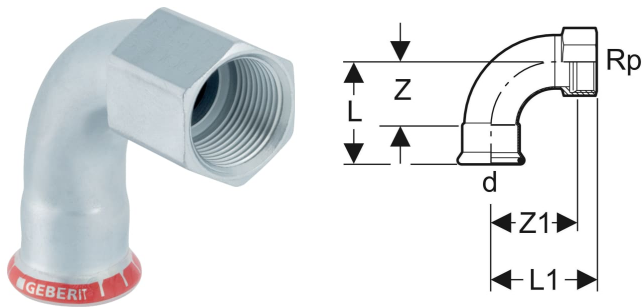


Geberit Mapress C-Stahl Übergangsbogen 90° mit Innengewinde



VERWENDUNGSZWECKE

- Für Kühl- und Heizungswasser ohne Frostschutzmittel
- Für Kühl- und Heizungswasser mit Frostschutzmittel
- Für Fernwärmeheizungswasser ≤ 120 °C
- Für Löschwasser (nass)
- Für Sprinkler (nass)
- Für Druckluft (Reinheitsklasse Öl 3)
- Für Haustechnik, Industrie und Schiffbau

EIGENSCHAFTEN

- Pressindikator
- Unverpresst undicht
- Außen verzinkt
- Dichtring aus CIIR schwarz
- Pressmuffe mit transparentem Schutzstopfen

ZUBEHÖR

- Befestigung für Geberit Mapress Übergangswinkel 90°

INFO

- Massänderung einzelner Artikel gemäss Massänderungstabelle erfolgt bis Ende Dezember 2026

TECHNISCHE DATEN

Werkstoff Stahl unlegiert 1.0034 E195 (DIN EN 10305)

Art.-Nr.	DN	d, ø mm	Rp "	arc °	L cm	L1 cm	Z cm	Z1 cm	VE1 St.	VE2	VE3
20562	50	54	2	90	10	10.4	6.5	7.8	1		