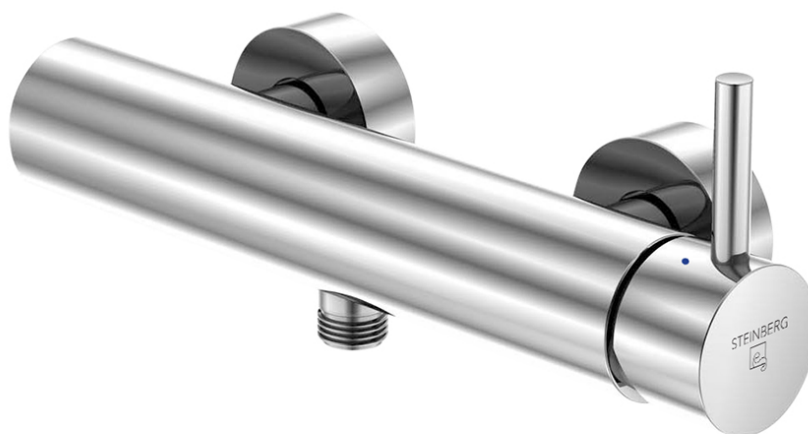


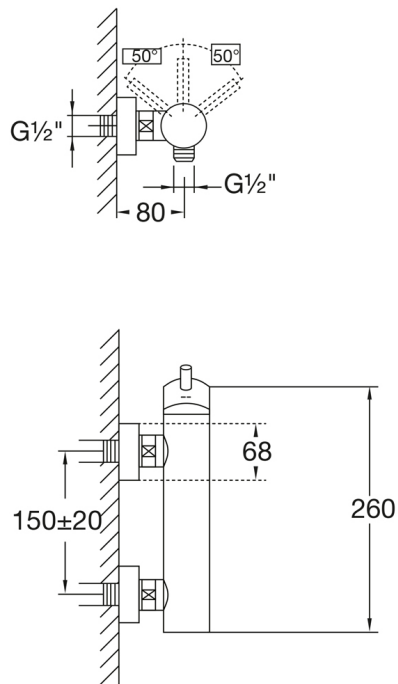
100 1220 Aufputz-Einhebelmischer 1/2" für Dusche
mit Keramikkartusche, eigensicher gegen Rückfließen, chrom

PRODUKTBILD



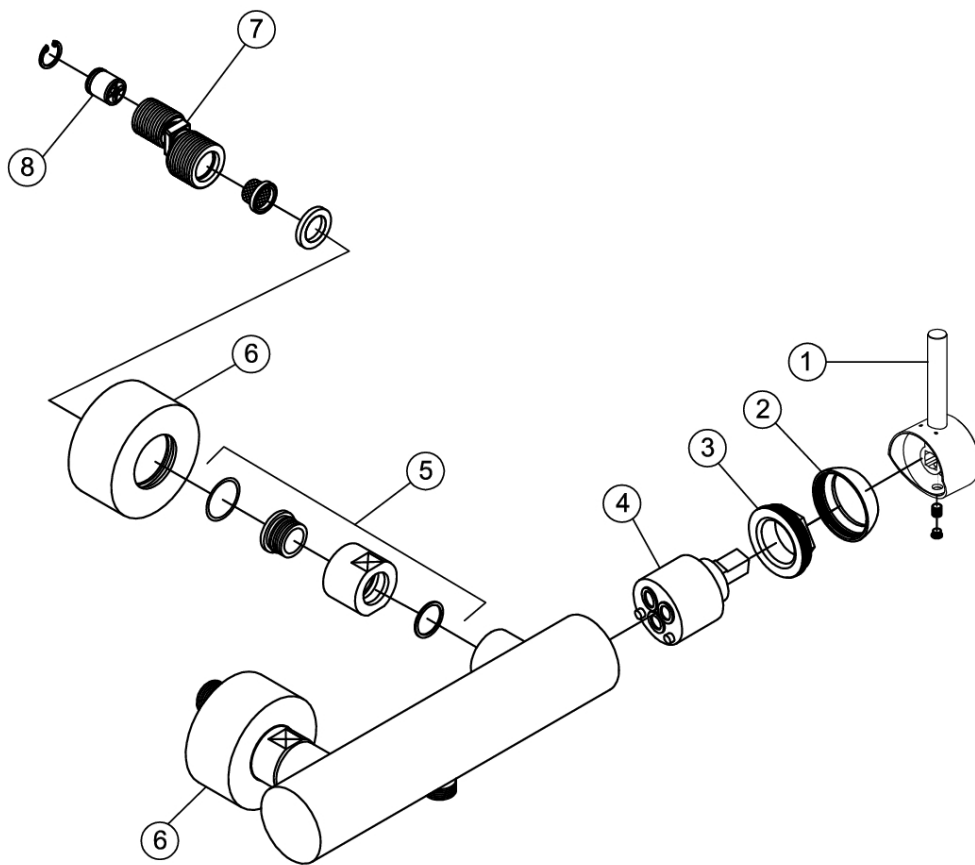
100 1220 Aufputz-Einhebelmischer 1/2" für Dusche
 mit Keramikkartusche, eigensicher gegen Rückfließen, chrom


TECHNISCHE ZEICHNUNG



100 1220 Aufputz-Einhebelmischer 1/2" für Dusche
mit Keramikkartusche, eigensicher gegen Rückfließen, chrom

EXPLOSIONSZEICHNUNG



1	099 9913	Griff komplett handle complete	100 1220
2	099 8013	Kugelkappe, chrom spherical cap chrome	
3	099 8012	Überwurfmutter Kartuschebefestigung 40 mm union nut for cartridge fixing set (40 mm)	
4	099 9020 1	Keramik-Kartusche Ø 40 mm "Kerox" ceramic cartridge 40 mm "Kerox"	01.08.2016
5	099 1200	Überwurfmutterkomponenten \bar{U} 3/4" (2-Set) hexagonnut spare parts components (2x sets)	
6	099 9877	AP- Rosetten Ø 68mm (Paar) rosettes for exposed mixers Ø 68 mm (pair)	STEINBERG 
7	099 9891	S-Anschluss S-connection	
8	099 9160	Rückflussverhinderer Ø 14 mm back flow preventer Ø14 mm	
			<small>Autor Dipl.-Ing. Zuzana Michalkova</small>