

**260 1010 1 Waschtisch-Einhebelmischer ohne Ablaufgarnitur**

Ausladung 158 mm, mit Keramikkartusche, mit Flexschläuchen 3/8", chrom

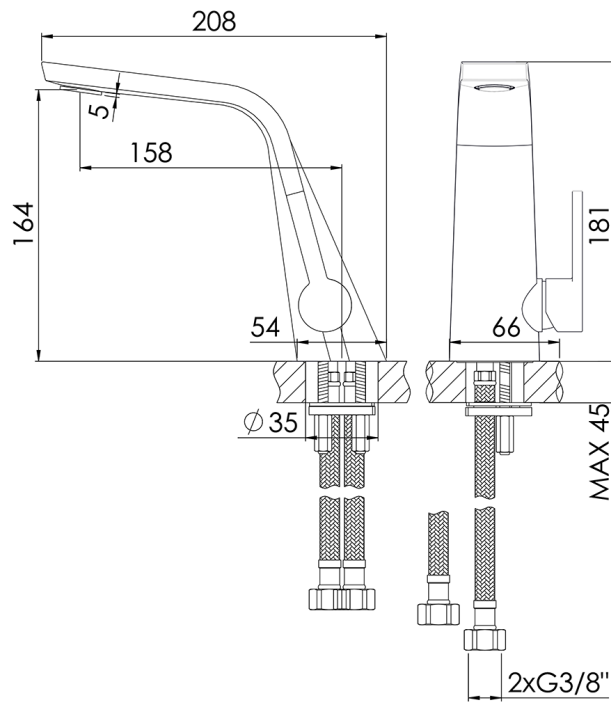
PRODUKTBILD



260 1010 1 Waschtisch-Einhebelmischer ohne Ablaufgarnitur

Ausladung 158 mm, mit Keramikkartusche, mit Flexschläuchen 3/8", chrom

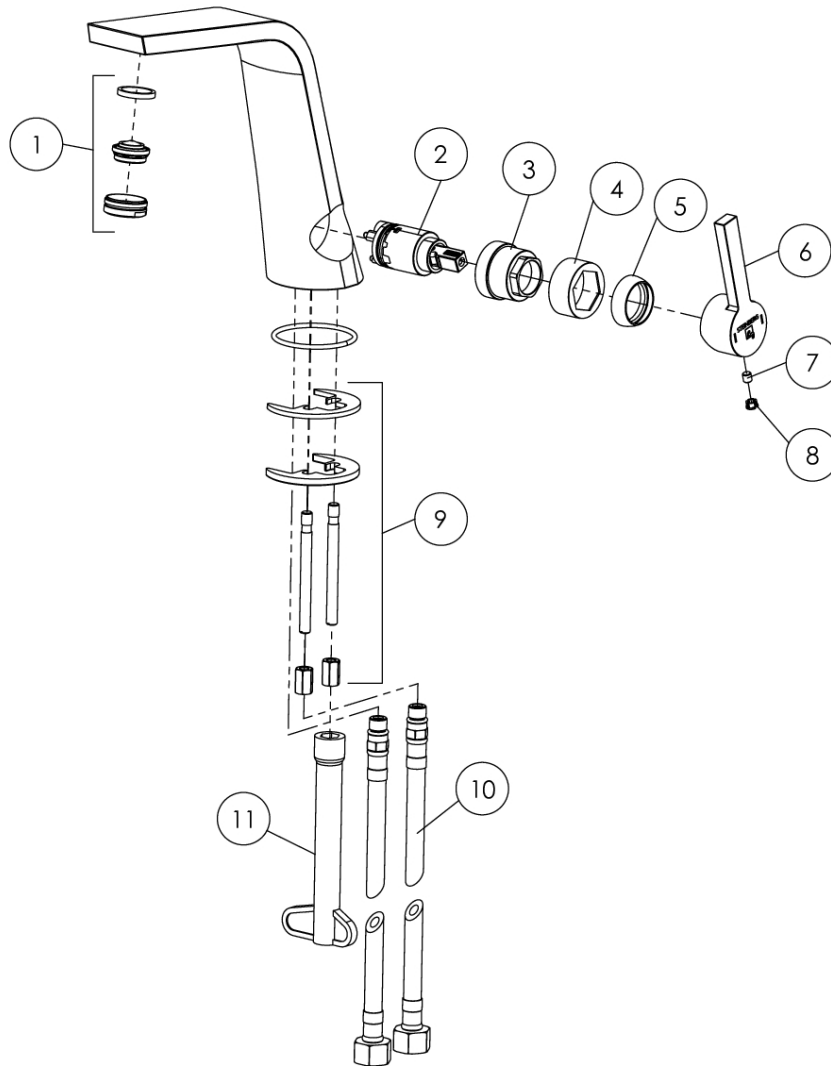
TECHNISCHE ZEICHNUNG



260 1010 1 Waschtisch-Einhebelmischer ohne Ablaufgarnitur

Ausladung 158 mm, mit Keramikkartusche, mit Flexschläuchen 3/8", chrom

EXPLOSIONSZEICHNUNG



PartNo	DE	EN	
1	099 9148	Luftsprudler komplett mit verchromter Hülse, Chrom	aerator complete with chrome sleeve, chrome
2	099 9004 2	Keramik-Kartusche "Kerox" 25 mm	ceramic cartridge "Kerox" 25 mm
3		Überwurfmutter Kartuschenbefestigung Ø 25mm, kompl.	hexagonnut to fix cartridge Ø 25mm, complete
4		Abdeckhülse für Kartusche, Chrom	cover chrome sleeve of cartridge
5		Kugelkappe, Chrom	sleeve for hexagonnut, chrome
6	260 9940	Armaturenhebel komplett, Chrom	single lever complete, chrome
7	099 1105	Madenschraube	grub screw
8	099 4104	Chromkämpchen zum Hebel	chrome cap for single lever
9	099 9801	Befestigungsset 2 Gewinstifte M6, ohne Fußrosette	fixing set, 2 x tree rod M6, without base rosette
10	099 9204	Flexschlauch Ü 3/8 x M 10, Länge 500 mm (Paar)	flexible hose Ü3/8 x M 10, length 500 mm (pair)
11	099 9126 1	Bestigungsschlüssel	fixing set
			260 1010 1
			04.08.2020
			STEINBERG