



Advantix-Badablauf

- Systemmaß 100
- ohne: Aufsatz

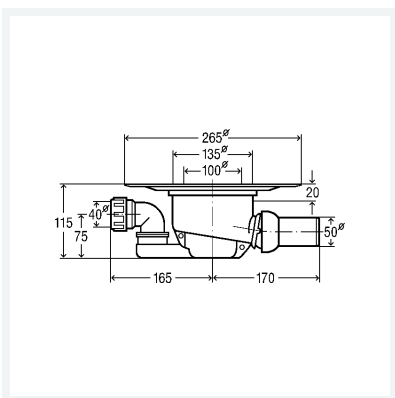
Ausstattung

Stopfen, Abdichtungsflansch, Geruchverschluss herausnehmbar, Zulauf DN40 drehbar, Ablaufrohr mit Kugelgelenk

güteüberwacht nach DIN EN 1253

Modell 4921.65

Artikel 284 619



Eigenschaften

Ablaufleistung 10 mm (nach DIN EN 1253)	AL 10	0,66 l/s
Ablaufleistung 20 mm (nach DIN EN 1253)	AL 20	1,1 l/s
Ablaufleistung Zulauf	ALZ	1,2 l/s
Durchmesser Nominal	DN	50
Ablauf waagrecht	Aw	✓
Gewicht	570 g	
Volumen	12493 cm ³	