

AXOR Universal Softsquare

Toilettenpapierhalter mit Deckel

Oberfläche: **Brushed Black Chrome**

Artikelnummer: **42836340**



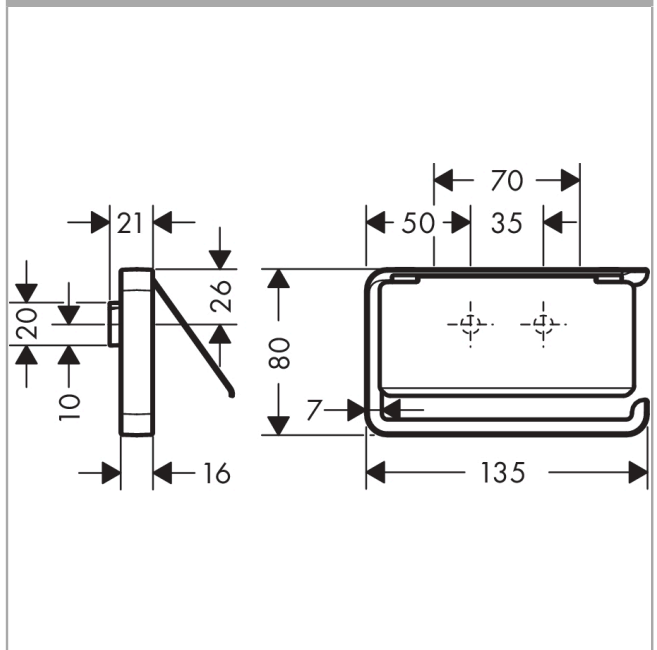
Merkmale

- Wandmontage
- spiegelverkehrte Montage möglich
- kombinierbar mit Seifenschale # 42803XXX und Ablage 300 mm # 42838XXX (Adapterset # 42870XXX notwendig)
- Material: Metall
- mit Befestigungsmaterial
- verdeckte Befestigung
- Bohrabstand: 35 mm
- Durchmesser Bohrloch: 6 mm

Produktabbildung



Maßzeichnung



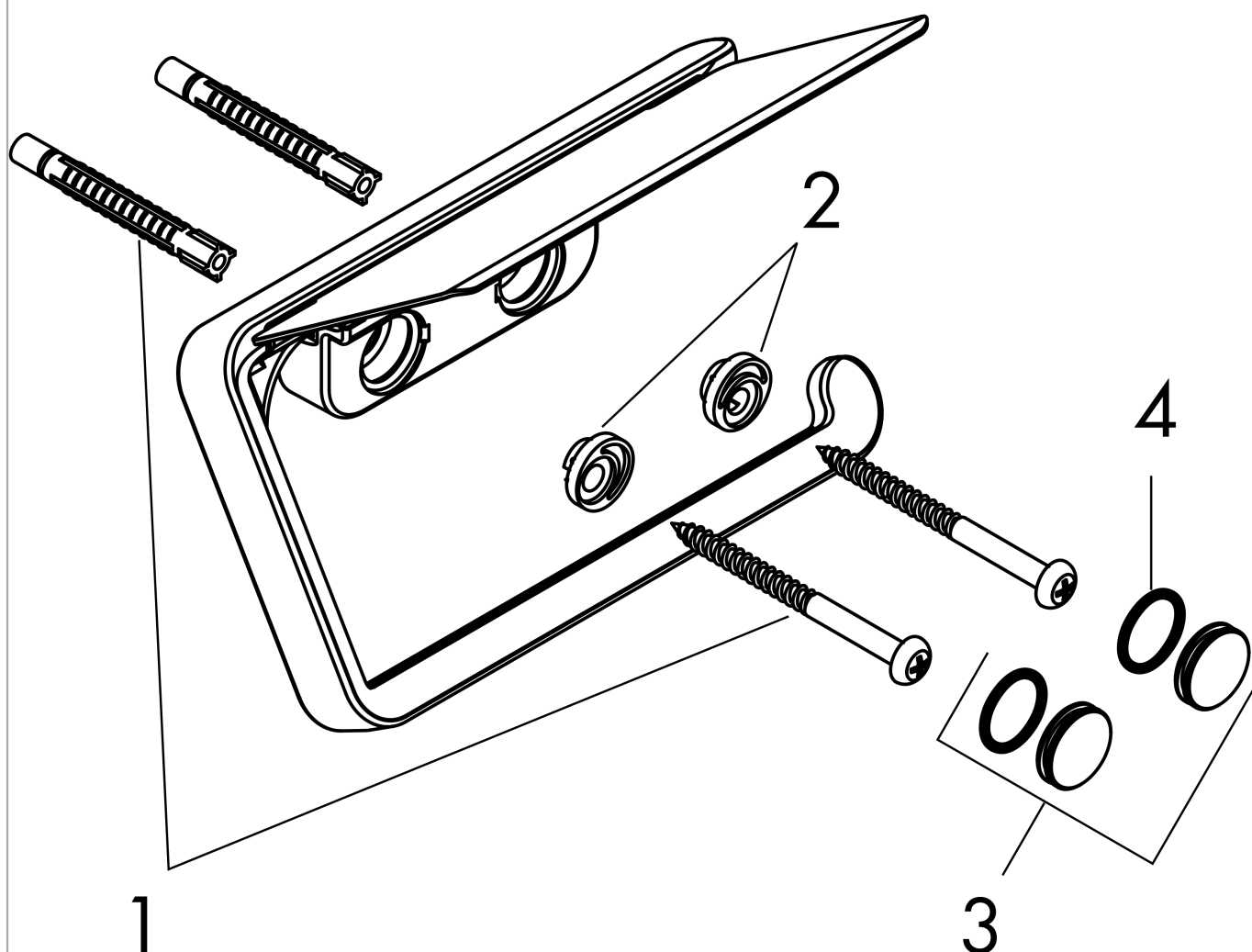
AXOR Universal Softsquare
Toilettenpapierhalter mit Deckel
Oberfläche: **Brushed Black Chrome**

Artikelnummer: **42836340**



Explosionszeichnung

Baujahr: >11/16



AXOR Universal Softsquare**Toilettenpapierhalter mit Deckel**Oberfläche: **Brushed Black Chrome**Artikelnummer: **42836340****Ersatzteilliste**

Baujahr: >11/16

Pos.		Artikelnummer	PG	VE
1	Befestigungsteile	40915000	4	1
2	Excenterbuchse	97604000	3	1
3	Abdeckkappen-Set	92437340	58	1
4	O-Ring 13x1,5	98475000	1	1
a	Adapter Set	42870340	98	1