



Hahnverlängerung

- R-Gewinde, Rp-Gewinde

Ausstattung

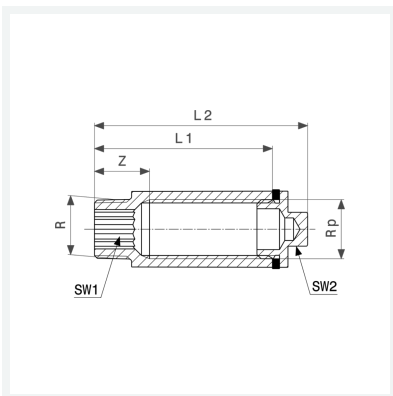
Stopfen, Innenvielkant

Hinweis

Nicht geeignet für Gas-Installationen!

Modell 3527

Artikel 320 263



Eigenschaften

Außengewinde kegelig	R	½
Innengewinde zylindrisch	Rp	½
Länge	L	50
Innengewinde zylindrisch kürzbar	Rpk	✓
Z-Maß	Z	18 mm
Länge 1	L1	63 mm
Länge 2	L2	76 mm
Schlüsselweite 1	SW1	12 mm
Schlüsselweite 2	SW2	12 mm
Gewicht	174,6 g	



Hahnverlängerung
Modell 3527
Artikel 320 263

Eigenschaften

Volumen	103,6 cm ³
Werkstoff	Rotguss oder Siliziumbronze