



Profipress G-Übergangsverschraubung mit SC-Contur

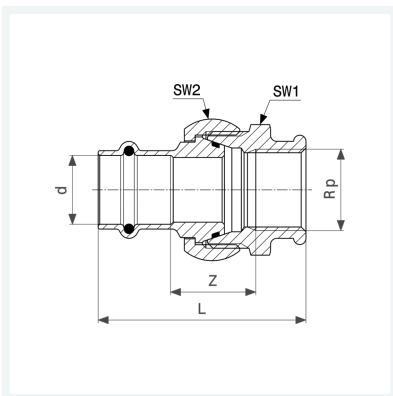
- Pressanschluss, Rp-Gewinde
- konischdichtend

Ausstattung

Dichtelement HNBR, Mehrkant

Modell 2652

Artikel 379 360



Eigenschaften

Rohraußendurchmesser	d	35
Innengewinde zylindrisch	Rp	1¼
Z-Maß	Z	33 mm
Länge	L	80 mm
Schlüsselweite 1	SW1	55 mm
Schlüsselweite 2	SW2	68 mm
Gewicht	575,9 g	
Volumen	621,6 cm ³	
Werkstoff	Rotguss	