



Geopress K-Kupplung mit SC-Contur

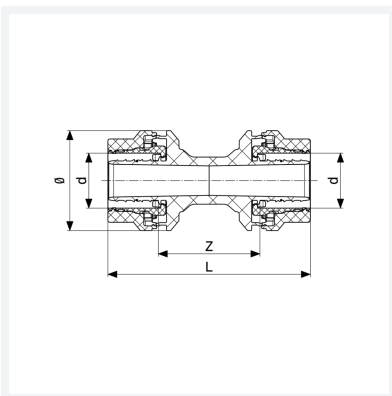
- Pressanschlüsse

Ausstattung

O-Ring EPDM

Modell 9715TW

Artikel 821 913



Eigenschaften

Rohraußendurchmesser	d	40
Z-Maß	Z	75 mm
Länge	L	148 mm
Durchmesser	Ø	70 mm
Gewicht	290 g	
Volumen	1243,2 cm ³	
Werkstoff	Kunststoff	