

100 1300 BN Bidet-Einhebelmischer

mit Keramikkartusche, mit Ablaufgarnitur 1 ¼", mit Flexschläuchen 3/8", Ausladung 110 mm, brushed nickel

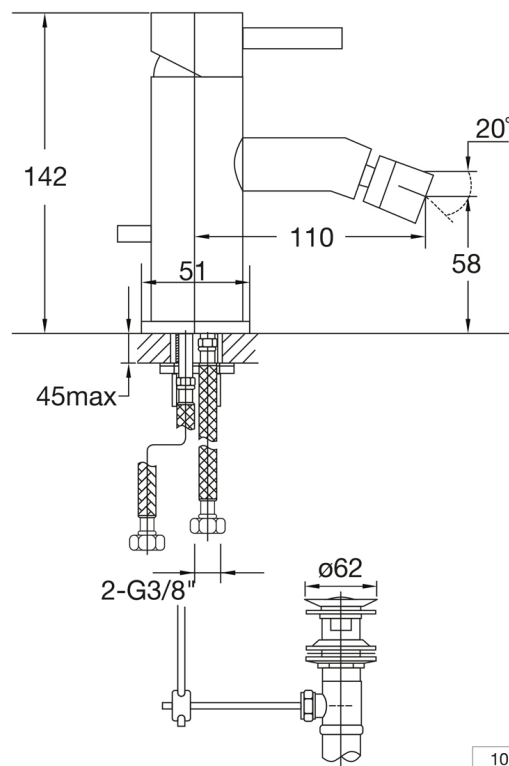
PRODUKTBILD



100 1300 BN Bidet-Einhebelmischer

mit Keramikkartusche, mit Ablaufgarnitur 1 1/4", mit Flexschläuchen 3/8", Ausladung 110 mm, brushed nickel

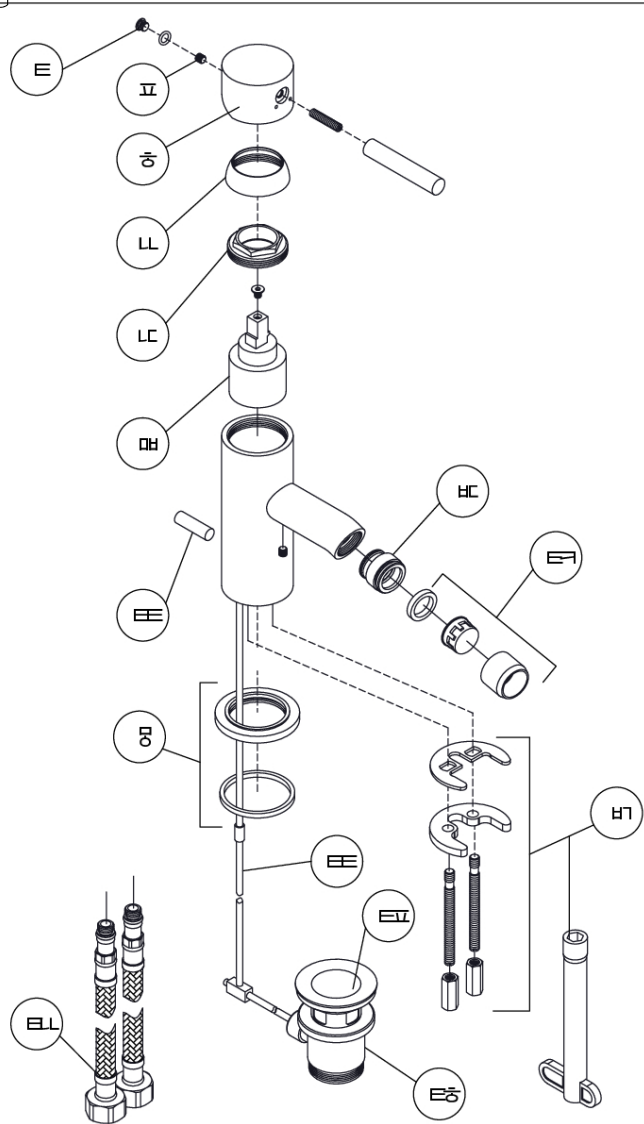
TECHNISCHE ZEICHNUNG



100 1300 BN Bidet-Einhebelmischer

mit Keramikkartusche, mit Ablaufgarnitur 1 1/4", mit Flexschläuchen 3/8", Ausladung 110 mm, brushed nickel

EXPLOSIONSZEICHNUNG



| Teil-Nr. | Bezeichnung | Menge | Material | Abm. | Abm. |
|----------|-----------------|-------|-----------|----------|--------|
| E | Einheitsmischer | 1 | Aluminium | Ø 110 mm | 110 mm |
| II | Einheitsmischer | 1 | Aluminium | Ø 110 mm | 110 mm |
| H | Einheitsmischer | 1 | Aluminium | Ø 110 mm | 110 mm |
| LL | Einheitsmischer | 1 | Aluminium | Ø 110 mm | 110 mm |
| LC | Einheitsmischer | 1 | Aluminium | Ø 110 mm | 110 mm |
| MH | Einheitsmischer | 1 | Aluminium | Ø 110 mm | 110 mm |
| EE | Einheitsmischer | 1 | Aluminium | Ø 110 mm | 110 mm |
| HC | Einheitsmischer | 1 | Aluminium | Ø 110 mm | 110 mm |
| H | Einheitsmischer | 1 | Aluminium | Ø 110 mm | 110 mm |
| EE | Einheitsmischer | 1 | Aluminium | Ø 110 mm | 110 mm |
| H7 | Einheitsmischer | 1 | Aluminium | Ø 110 mm | 110 mm |
| ELL | Einheitsmischer | 1 | Aluminium | Ø 110 mm | 110 mm |
| ES | Einheitsmischer | 1 | Aluminium | Ø 110 mm | 110 mm |

STEINBERG