

**Sanpress Inox G-Bogen 45°  
mit SC-Contur**

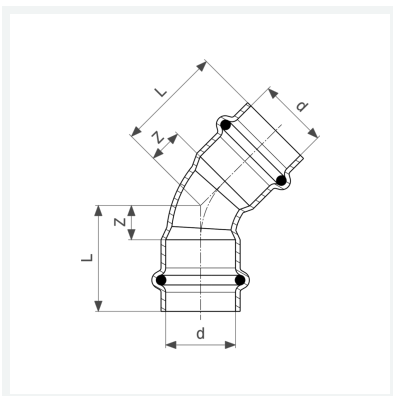
- Pressanschlüsse

**Ausstattung**

Dichtelemente HNBR

**Modell 0226**

**Artikel 486 143**



## Eigenschaften

Rohraußendurchmesser	d	22
Z-Maß	Z	11 mm
Länge	L	34 mm
Gewicht	68,2 g	
Volumen	155,4 cm <sup>3</sup>	
Werkstoff	Stahl nichtrostend	