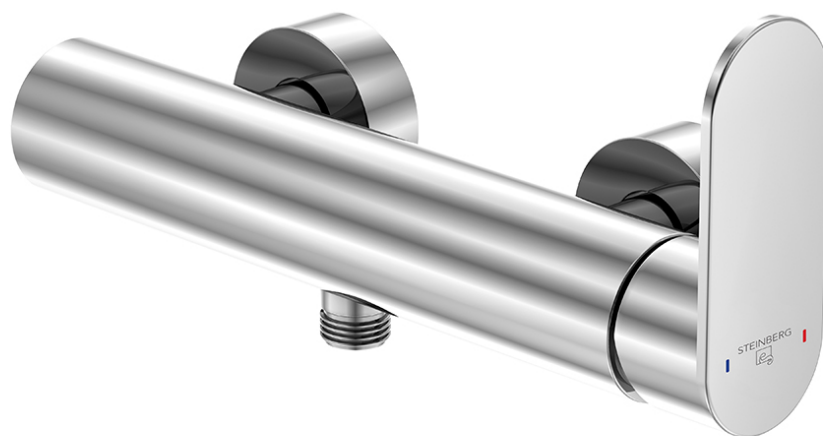


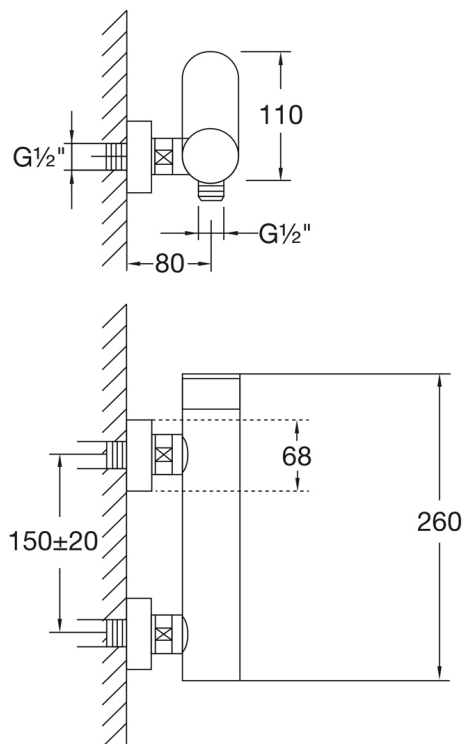
170 1220 Aufputz-Einhebelmischer 1/2" für Dusche
mit Keramikkartusche, eigensicher gegen Rückfließen, chrom

PRODUKTBILD



170 1220 Aufputz-Einhebelmischer 1/2" für Dusche
 mit Keramikkartusche, eigensicher gegen Rückfließen, chrom

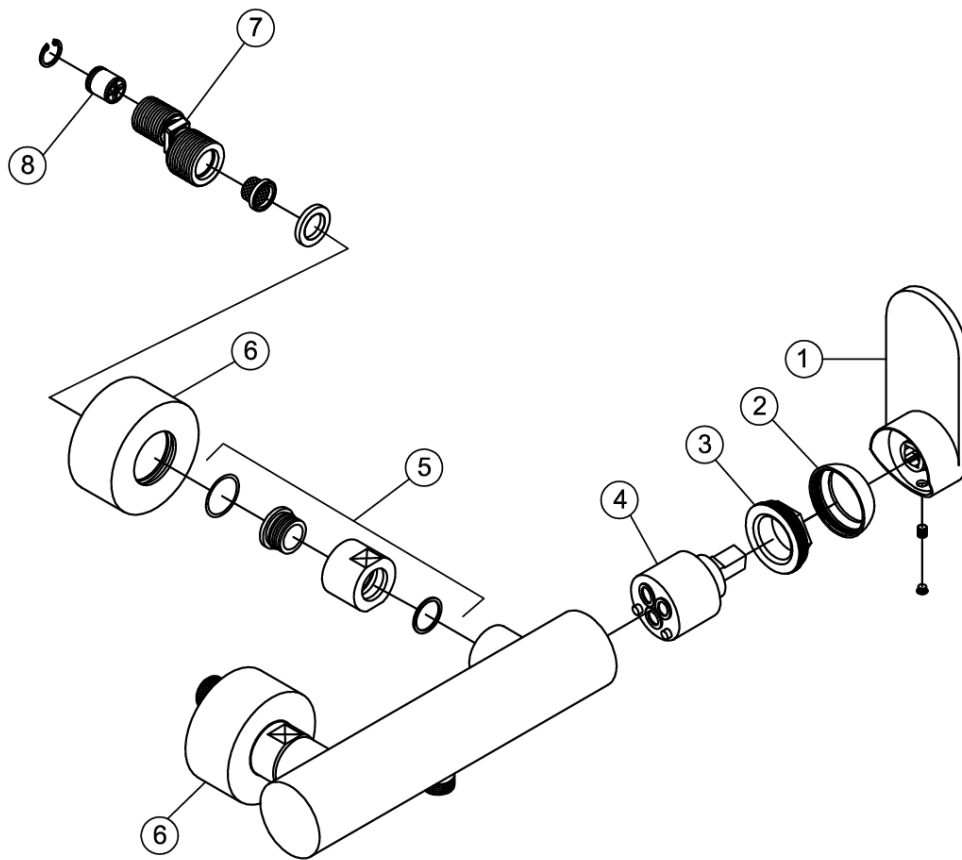
TECHNISCHE ZEICHNUNG




170 1220
STEINBERG


170 1220 Aufputz-Einhebelmischer 1/2" für Dusche
mit Keramikkartusche, eigensicher gegen Rückfließen, chrom

EXPLOSIONSZEICHNUNG



1	170 9913	Griff komplett handle complete	170 1220
2	099 8013	Kugelkappe, chrom spherical cap chrome	
3	099 8012	Überwurfmutter Kartuschebefestigung 40 mm union nut for cartridge fixing set (40 mm)	
4	099 9020	1 Keramik-Kartusche Ø 40 mm "Kerox" 1 ceramic cartridge 40 mm "Kerox"	01.08.2016
5	099 1200	Überwurfmutterkomponenten Ü 3/4" (2-Set) hexagonnut spare parts components (2x sets)	
6	099 9059	AP- Rosetten Ø 68mm (Paar) rosettes for exposed mixers Ø 68 mm (pair)	
7	099 9891	S-Anschluss S-connection	
8	099 9160	Rückflussverhinderer Ø 14 mm back flow preventer Ø14 mm	

Autor Dipl.-Ing. Zuzana Michalkova