



## Profipress G-Verschraubung mit SC-Contur

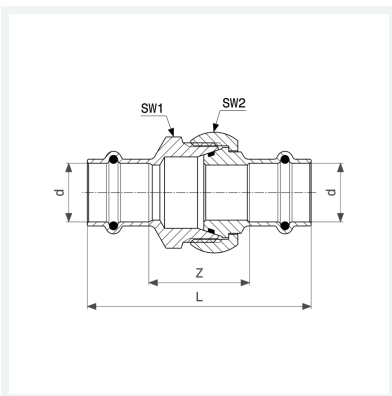
- Pressanschlüsse
- konischdichtend

### Ausstattung

Dichtelemente HNBR, Mehrkant

### Modell 2650

**Artikel 379 285**



## Eigenschaften

Rohraußendurchmesser	d	28
Z-Maß	Z	47 mm
Länge	L	94 mm
Schlüsselweite 1	SW1	45 mm
Schlüsselweite 2	SW2	48 mm
Gewicht	433 g	
Volumen	414,4 cm <sup>3</sup>	
Werkstoff	Rotguss	