

160 2243 3 S Fertigmontageset für Brause-Einhebelmischer

mit Abdeckplatte 165 mm x 165 mm, (Einbaukörper 010 2110 3 separat bestellen), matt black

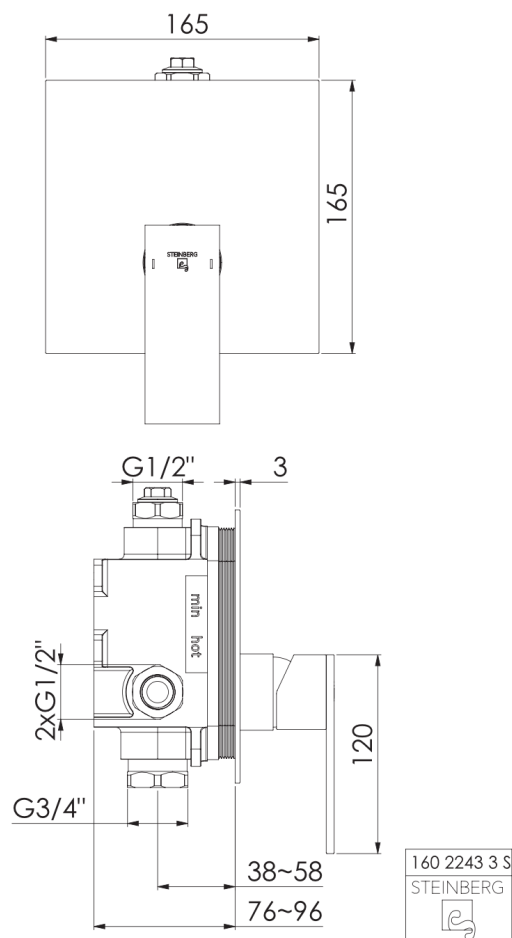
PRODUKTBILD



160 2243 3 S Fertigmontageset für Brause-Einhebelmischer

mit Abdeckplatte 165 mm x 165 mm, (Einbaukörper 010 2110 3 separat bestellen), matt black

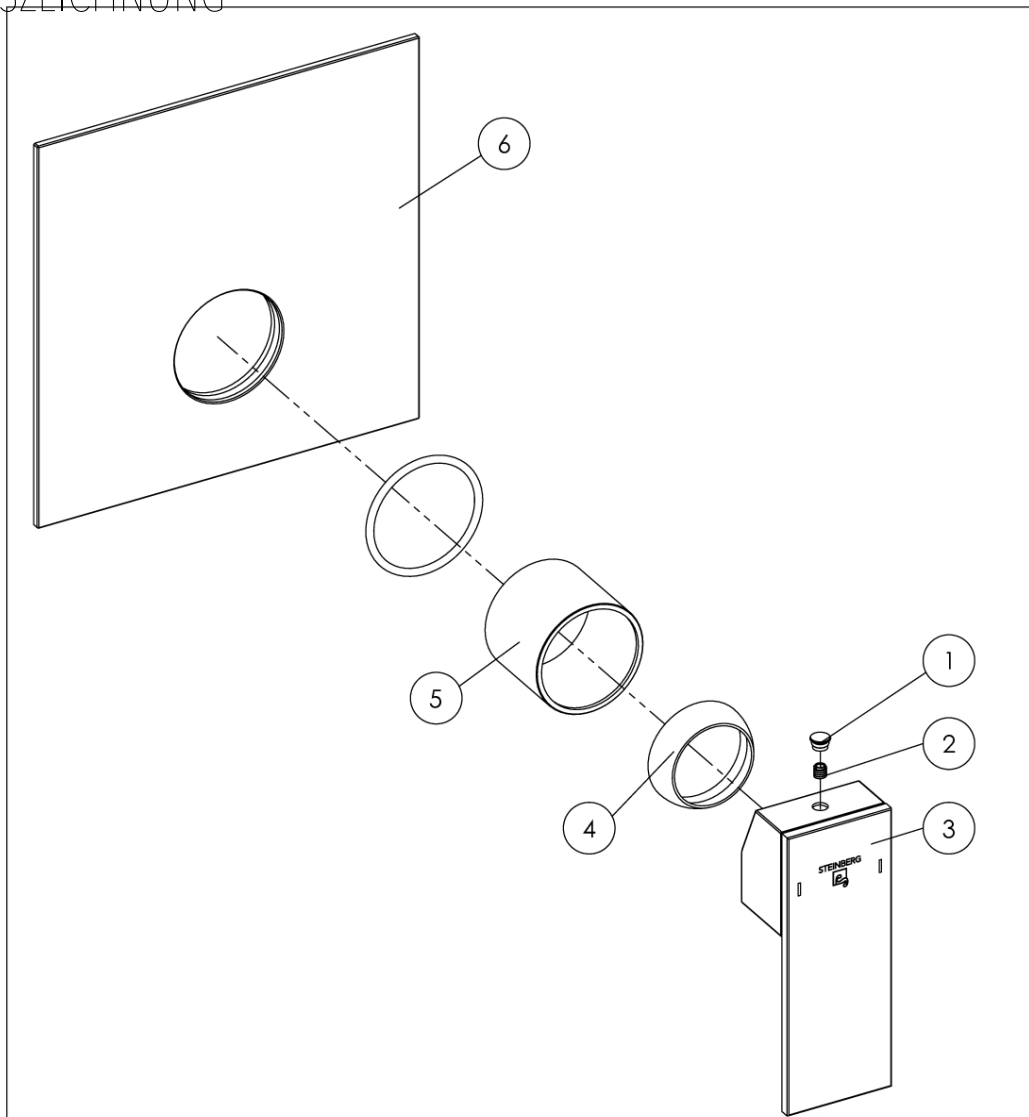
TECHNISCHE ZEICHNUNG



160 2243 3 S Fertigmontageset für Brause-Einhebelmischer

mit Abdeckplatte 165 mm x 165 mm, (Einbaukörper 010 2110 3 separat bestellen), matt black

EXPLOSIONSZEICHNUNG



PartNo	DE	EN	
1	099 4107 Chromkämpchen, Chrom	cover cap, chrome	
2	099 1105 Madenschraube M5 zum Hebel	grub screw M5 for handle	160 2243 3
3	099 9948 Armaturenhebel mit Logo, Markierungen, Chrom	single lever mixer with logo, marks, chrome	
4	099 8013 Kugelkappe, Chrom	spherical cover cap of cartridge, chrome	
5	099 8005 Hülse, Chrom	sleeve, chrome	19.11.2020
6	160 9864 Schub-Rosette 165x165 mm, mit Dichtung, Chrom	push rosette 165x165 mm, with o-rings, chrome	
			STEINBERG
			