

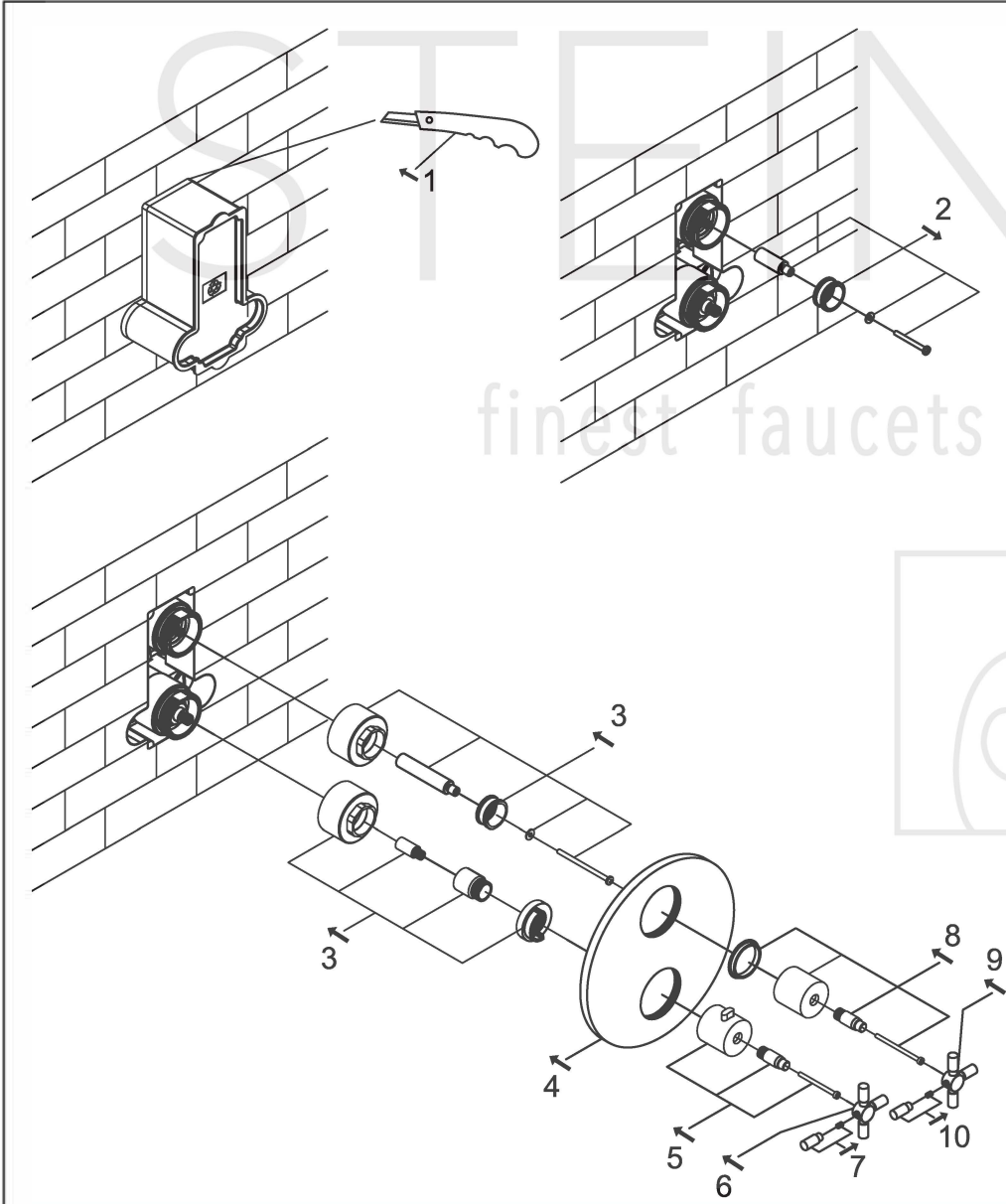
STEINBERG



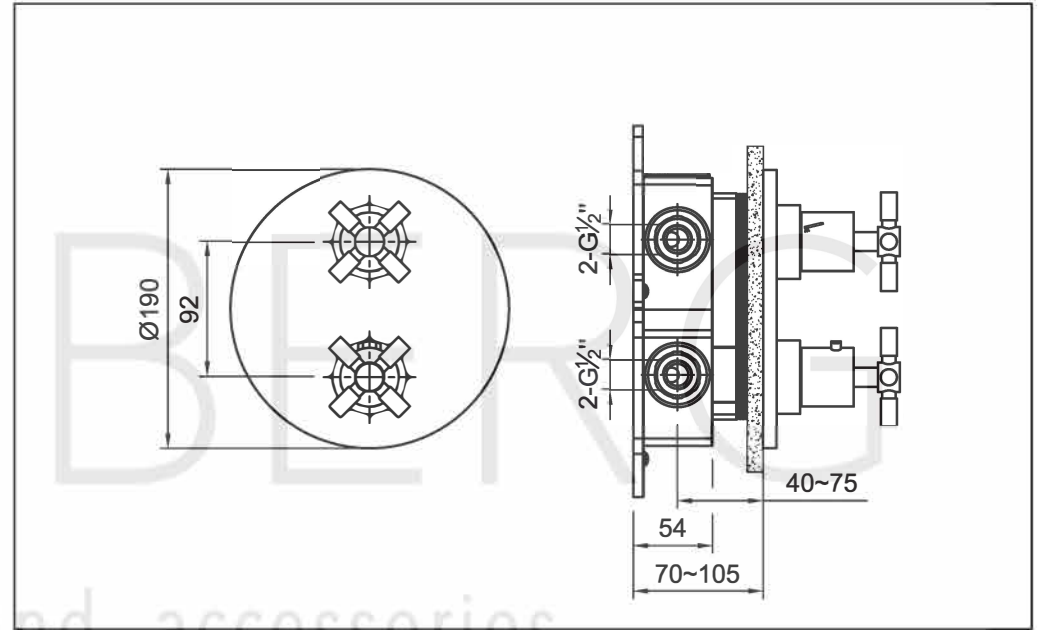
Fertigmontageset

Art.Nr.250 4133 3 RG

Installation



Technische Zeichnung



Explosionszeichnung

