

Wilo-Stratos GIGA2.0-I/-D



de Einbau- und Betriebsanleitung

en Installation and operating instructions

fr Notice de montage et de mise en service

nl Inbouw- en bedieningsvoorschriften



Stratos GIGA2.0-I
<https://qr.wilo.com/210>



Stratos GIGA2.0-D
<https://qr.wilo.com/209>

Fig. I: Stratos GIGA2.0-I / Stratos GIGA2.0-D - DN 100; 1,1 ... 1,5 kW

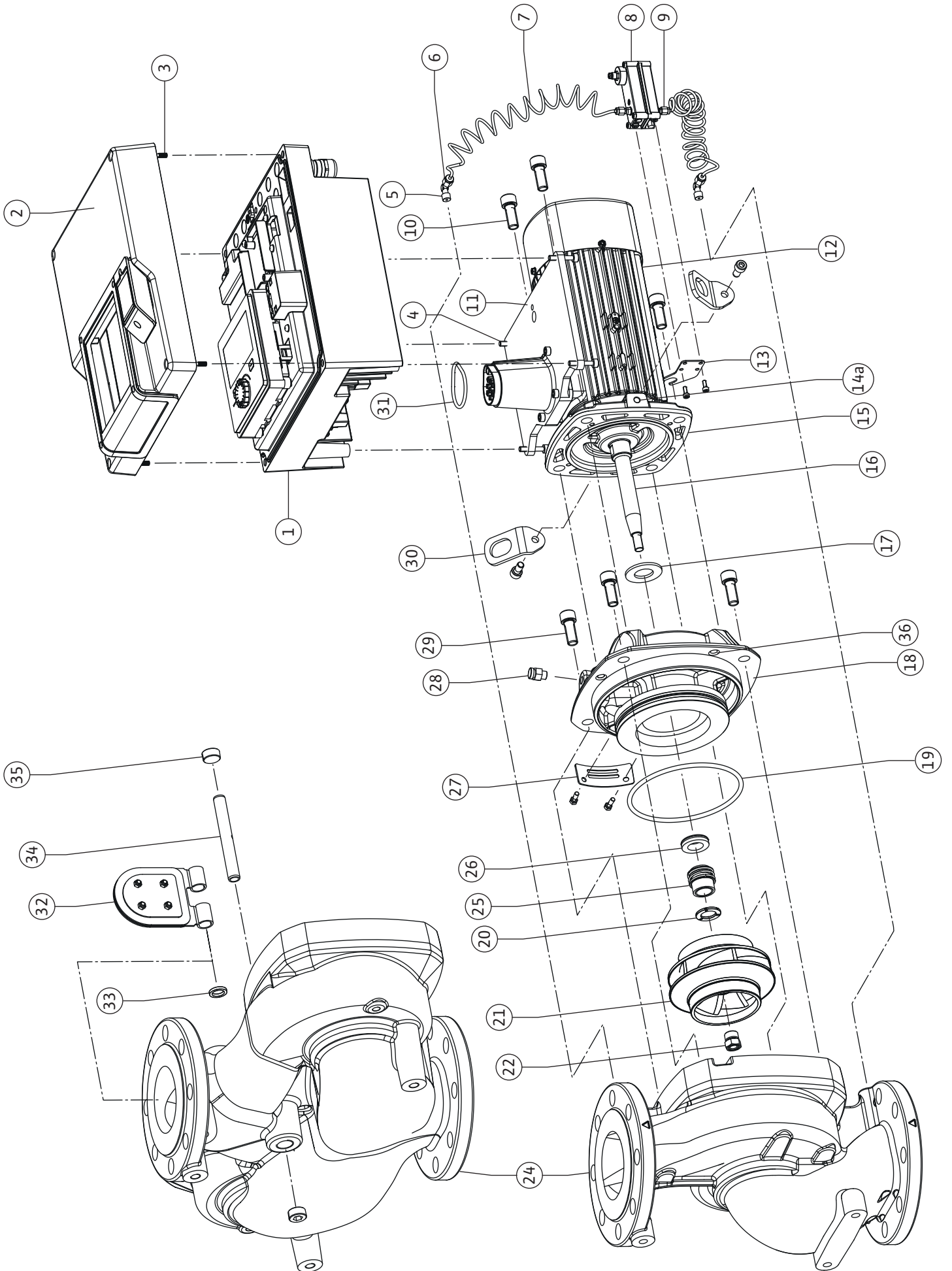


Fig. II: Stratos GIGA2.0-I / Stratos GIGA2.0-D - DN 32 ... DN 100; 0,37 ... 7,5 kW

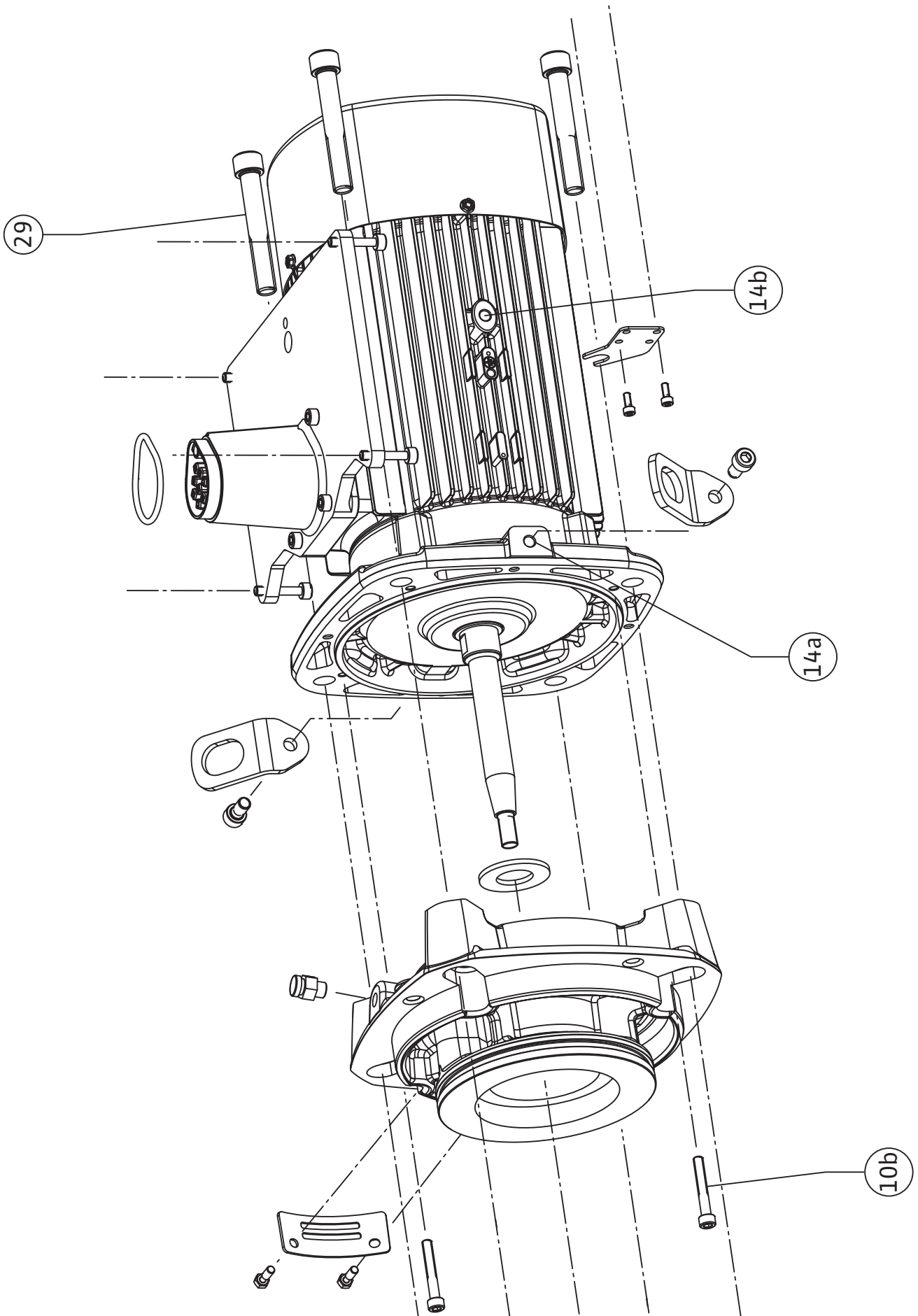


Fig. III: Stratos GIGA2.0-I / Stratos GIGA2.0-D - DN 100 ... DN 125; 2,2 ... 4,0 kW

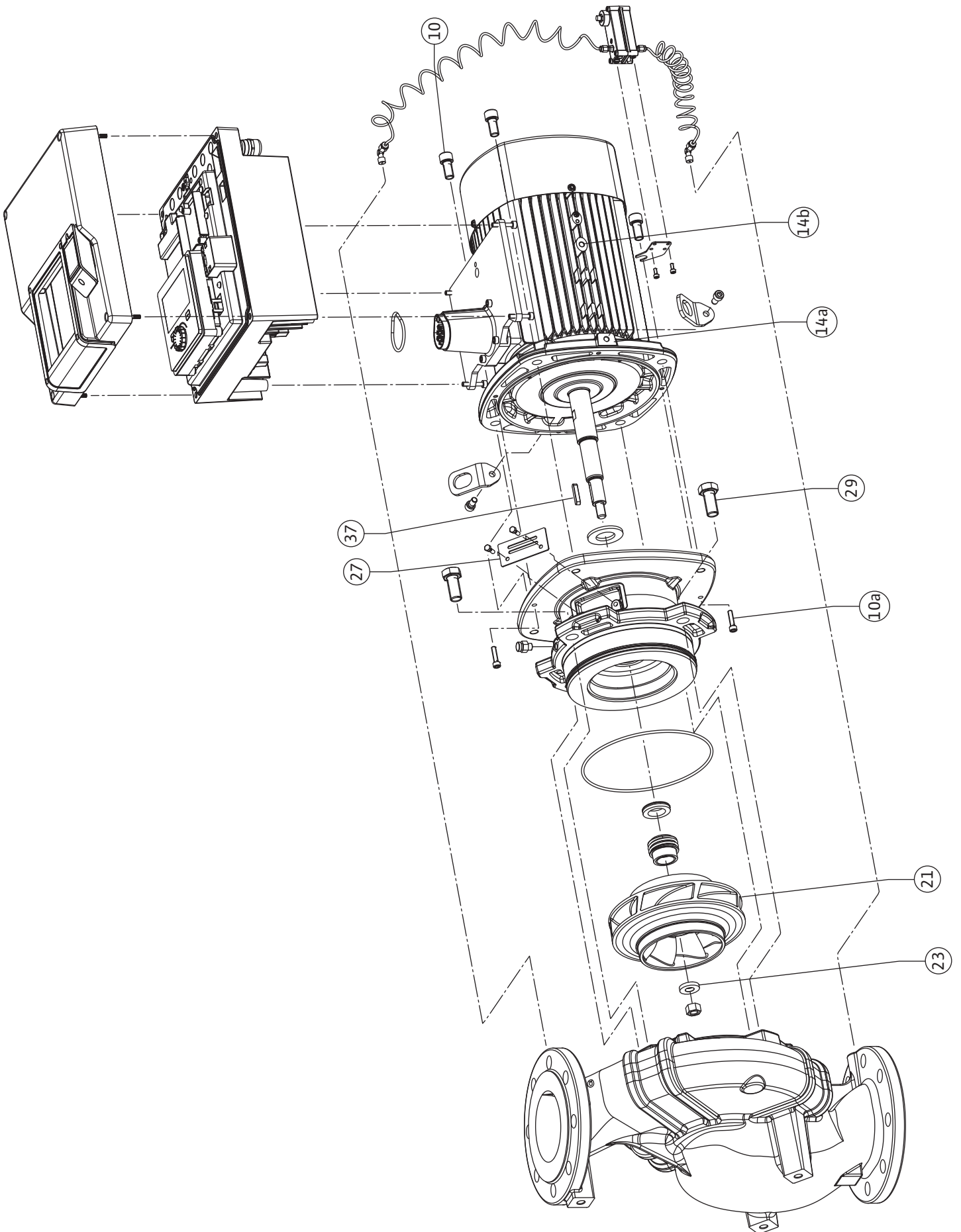
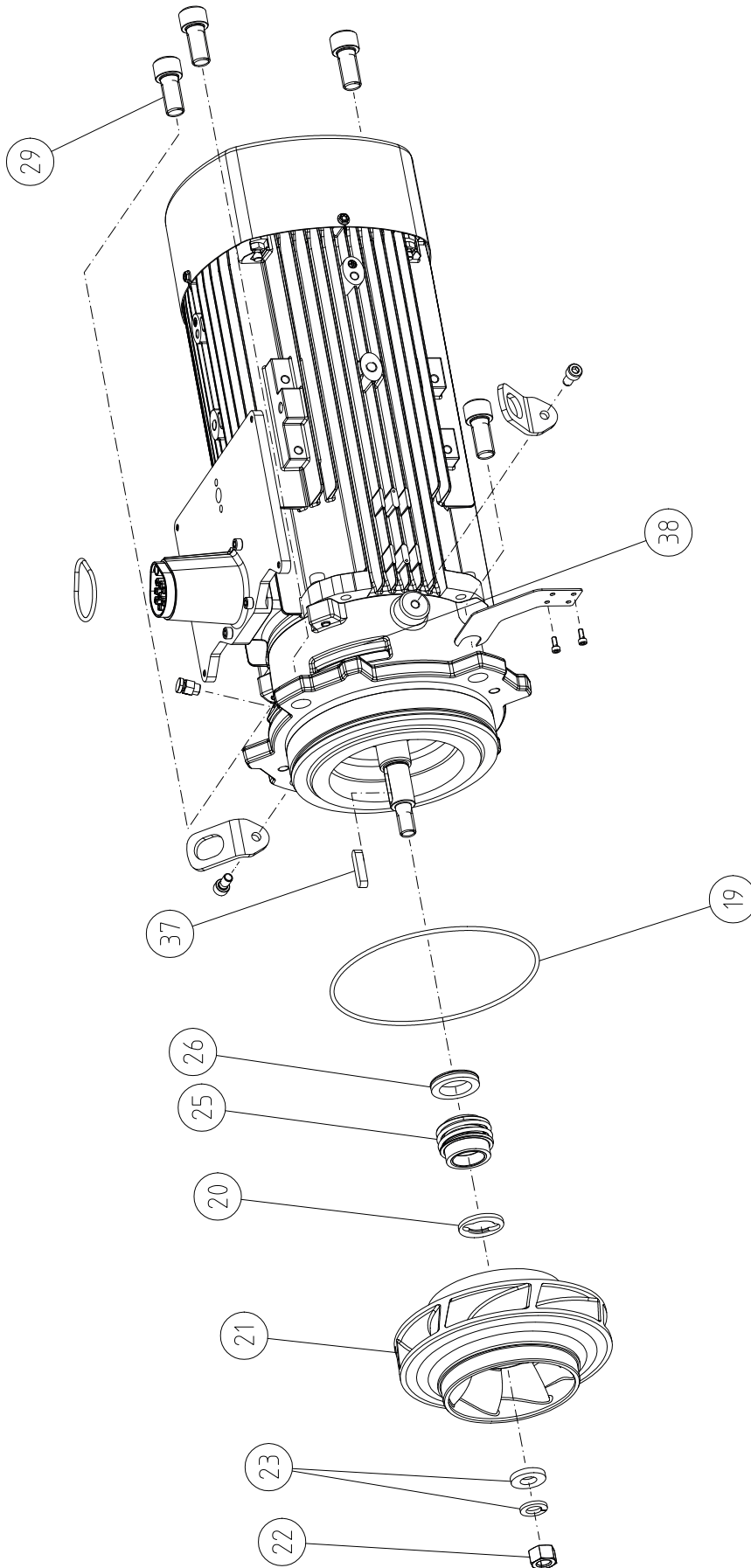


Fig. IV: Stratos GIGA2.0-I / Stratos GIGA2.0-D - DN 100 ... DN 125; 5,5 ... 7,5 kW



Deutsch	8
English	126
Français	242
Nederlands	366

Inhaltsverzeichnis

1 Allgemeines	10	11 Einstellen der Regelungsfunktionen	56
1.1 Über diese Anleitung	10	11.1 Regelungsfunktionen	56
1.2 Urheberrecht	10	11.2 Zusatz-Regelungsfunktionen	58
1.3 Vorbehalt der Änderung.....	10	11.3 Der Einstellungsassistent.....	60
2 Sicherheit	10	11.4 Vordefinierte Anwendungen im Einstellungsassistenten	65
2.1 Kennzeichnung von Sicherheitshinweisen.....	10	11.5 Einstellungsmenü – Regelbetrieb einstellen.....	69
2.2 Personalqualifikation.....	11	11.6 Einstellungsmenü – Handbedienung	73
2.3 Elektrische Arbeiten	12	12 Doppelpumpenbetrieb	74
2.4 Transport.....	13	12.1 Doppelpumpen-Management	74
2.5 Montage-/Demontgearbeiten	13	12.2 Doppelpumpenverhalten	75
2.6 Wartungsarbeiten	14	12.3 Einstellungsmenü – Doppelpumpenbetrieb.....	76
3 Bestimmungsgemäße Verwendung und Fehlgebrauch	14	12.4 Anzeige beim Doppelpumpenbetrieb	77
3.1 Bestimmungsgemäße Verwendung	14	13 Kommunikationsschnittstellen: Einstellung und Funktion	79
3.2 Fehlgebrauch	15	13.1 Anwendung und Funktion SSM-Relais	79
3.3 Pflichten des Betreibers	15	13.2 Anwendung und Funktion SBM-Relais	80
4 Beschreibung der Pumpe	16	13.3 SSM-/SBM-Relais Zwangssteuerung	81
4.1 Lieferumfang	19	13.4 Anwendung und Funktion der digitalen Steuereingänge DI1 und DI2.....	82
4.2 Typenschlüssel.....	19	13.5 Anwendung und Funktion der Analogeingänge AI1 ... AI4	85
4.3 Technische Daten	19	13.6 Anwendung und Funktion der Wilo Net-Schnittstelle ...	92
4.4 Zubehör	21	13.7 Einstellung der Bluetooth-Schnittstelle Wilo-Smart Connect Modul BT.....	94
5 Transport und Lagerung	21	13.8 Anwendung und Funktion der CIF-Module	95
5.1 Versand.....	21	14 Geräteeinstellungen	95
5.2 Transportinspektion	21	14.1 Display-Helligkeit	95
5.3 Lagerung	21	14.2 Land, Sprache, Einheit	95
5.4 Transport für Montage-/Demontagezwecke	22	14.3 Bluetooth Ein/Aus	96
6 Installation	23	14.4 Tastensperre Ein.....	96
6.1 Personalqualifikation.....	23	14.5 Geräte-Information	96
6.2 Pflichten des Betreibers	23	14.6 Pumpen-Kick.....	97
6.3 Sicherheit	23	15 Diagnose und Messwerte	97
6.4 Zulässige Einbauten und Änderung der Komponenten-anordnung vor Installation.....	25	15.1 Diagnose-Hilfen	97
6.5 Installation vorbereiten.....	31	15.2 Wärme- /Kältemengenerfassung	98
6.6 Doppelpumpeninstallation/Hosenrohrinstallation	34	15.3 Betriebsdaten/Statistik	99
6.7 Installation und Position von zusätzlich anzuschließen-den Sensoren	35	15.4 Wartung.....	100
7 Elektrischer Anschluss	35	15.5 Konfigurationsspeicherung/Datenspeicherung	101
7.1 Netzanschluss	42	16 Wiederherstellen und Zurücksetzen	102
7.2 Anschluss von SSM und SBM	43	16.1 Wiederherstellpunkte.....	102
7.3 Anschluss von Digital-, Analog- und Buseingängen	44	16.2 Werkseinstellung.....	102
7.4 Anschluss Differenzdruckgeber.....	44	17 Hilfe	104
7.5 Anschluss von Wilo Net.....	45	17.1 Hilfesystem	104
7.6 Drehen des Displays.....	46	17.2 Service-Kontakt	104
8 Montage Wilo-Smart Connect Modul BT	46	18 Störungen, Ursachen, Beseitigung	104
9 Montage CIF-Modul	47	18.1 Mechanische Störungen ohne Fehlermeldungen.....	105
10 Inbetriebnahme	48	18.2 Diagnose-Hilfen	105
10.1 Füllen und Entlüften	48	18.3 Fehlermeldungen	106
10.2 Verhalten nach Einschalten der Spannungsversorgung bei Erstinbetriebnahme.....	49	18.4 Warnmeldungen.....	107
10.3 Beschreibung der Bedienelemente.....	50	18.5 Konfigurationswarnungen	111
10.4 Bedienung der Pumpe	50	19 Wartung	113
		19.1 Luftzufuhr	115

19.2	Wartungsarbeiten	115
20	Ersatzteile	124
21	Entsorgung	124
21.1	Öle und Schmierstoffe	124
21.2	Information zur Sammlung von gebrauchten Elektro- und Elektronikprodukten	124
21.3	Batterie/Akku	125

1 Allgemeines

1.1 Über diese Anleitung

Diese Anleitung ist ein Bestandteil des Produkts. Das Einhalten der Anleitung ist die Voraussetzung für die richtige Handhabung und Verwendung:

- Anleitung vor allen Tätigkeiten sorgfältig lesen.
- Anleitung jederzeit zugänglich aufbewahren.
- Alle Angaben zum Produkt beachten.
- Kennzeichnungen am Produkt beachten.

Die Sprache der Originalbetriebsanleitung ist Deutsch. Alle weiteren Sprachen dieser Anleitung sind eine Übersetzung der Originalbetriebsanleitung.

1.2 Urheberrecht

WILO SE © 2023

Weitergabe sowie Vervielfältigung dieses Dokuments, Verwertung und Mitteilung seines Inhalts sind verboten, soweit nicht ausdrücklich gestattet. Zuwiderhandlungen verpflichten zu Schadenersatz. Alle Rechte vorbehalten.

1.3 Vorbehalt der Änderung

Wilo behält sich vor, die genannten Daten ohne Ankündigung zu ändern und übernimmt keine Gewähr für technische Ungenauigkeiten und/oder Auslassungen. Die verwendeten Abbildungen können vom Original abweichen und dienen der exemplarischen Darstellung des Produkts.

2 Sicherheit

Dieses Kapitel enthält grundlegende Hinweise für die einzelnen Lebensphasen des Produkts. Eine Missachtung dieser Hinweise zieht folgende Gefährdungen nach sich:

- Gefährdung von Personen durch elektrische, mechanische und bakteriologische Einwirkungen sowie elektromagnetische Felder
- Gefährdung der Umwelt durch Auslaufen gefährlicher Stoffe
- Sachschäden
- Versagen wichtiger Funktionen des Produkts
- Versagen vorgeschriebener Wartungs- und Reparaturverfahren

Die Missachtung der Hinweise führt zum Verlust jeglicher Schadensersatzansprüche.

Zusätzlich die Anweisungen und Sicherheitshinweise in den weiteren Kapiteln beachten!

2.1 Kennzeichnung von Sicherheitshinweisen

In dieser Einbau- und Betriebsanleitung werden Sicherheitshinweise für Sach- und Personenschäden verwendet. Diese Sicherheitshinweise werden unterschiedlich dargestellt:

- Sicherheitshinweise für Personenschäden beginnen mit einem Signalwort, haben ein entsprechendes **Symbol vorangestellt** und sind grau hinterlegt.



GEFAHR

Art und Quelle der Gefahr!

Auswirkungen der Gefahr und Anweisungen zur Vermeidung.

- Sicherheitshinweise für Sachschäden beginnen mit einem Signalwort und werden **ohne** Symbol dargestellt.

VORSICHT

Art und Quelle der Gefahr!







Auswirkungen oder Informationen.

Signalwörter

- **GEFAHR!**
Missachtung führt zum Tod oder zu schwersten Verletzungen!
- **WARNUNG!**
Missachtung kann zu (schwersten) Verletzungen führen!
- **VORSICHT!**
Missachtung kann zu Sachschäden führen, ein Totalschaden ist möglich.
- **HINWEIS!**
Nützlicher Hinweis zur Handhabung des Produkts

Symbole

In dieser Anleitung werden die folgenden Symbole verwendet:

-  Allgemeines Gefahrensymbol
-  Gefahr vor elektrischer Spannung
-  Warnung vor heißen Oberflächen
-  Warnung vor magnetischen Feldern
-  Warnung vor hohem Druck
-  Hinweise

Direkt am Produkt angebrachte Hinweise beachten und dauerhaft lesbar halten:

- Warn- und Gefahrenhinweise
- Typenschild
- Drehrichtungspfeil/Fließrichtungssymbol
- Beschriftung von Anschlüssen

Kennzeichnung von Querverweisen

Der Name des Kapitels oder der Tabelle steht in Anführungszeichen „ “. Die Seitenzahl folgt in eckigen Klammern [].

2.2 Personalqualifikation

Das Personal muss:

- In den lokal gültigen Unfallverhütungsvorschriften unterrichtet sein.
- Die Einbau- und Betriebsanleitung gelesen und verstanden haben.

Das Personal muss die folgenden Qualifikationen haben:

- Elektrische Arbeiten: Eine Elektrofachkraft muss die elektrischen Arbeiten ausführen.

- Montage-/Demontgearbeiten: Die Fachkraft muss im Umgang mit den notwendigen Werkzeugen und erforderlichen Befestigungsmaterialien ausgebildet sein.
- Die Bedienung muss von Personen ausgeführt werden, die in die Funktionsweise der kompletten Anlage unterrichtet wurden.
- Wartungsarbeiten: Die Fachkraft muss im Umgang mit den verwendeten Betriebsmitteln und deren Entsorgung vertraut sein.

Definition „Elektrofachkraft“

Eine Elektrofachkraft ist eine Person mit geeigneter fachlicher Ausbildung, Kenntnissen und Erfahrung, die die Gefahren von Elektrizität erkennen **und** vermeiden kann.

Verantwortungsbereich, Zuständigkeit und Überwachung des Personals muss der Betreiber sicherstellen. Liegen dem Personal nicht die notwendigen Kenntnisse vor, muss das Personal geschult und unterwiesen werden. Falls erforderlich kann das im Auftrag des Betreibers durch den Hersteller des Produkts erfolgen.

2.3 Elektrische Arbeiten

- Elektrische Arbeiten durch eine Elektrofachkraft ausführen lassen.
- Beim Anschluss an das lokale Stromnetz die national gültigen Richtlinien, Normen und Vorschriften sowie die Vorgaben des örtlichen Energieversorgungsunternehmens einhalten.
- Vor allen Arbeiten das Produkt vom Stromnetz trennen und gegen Wiedereinschalten sichern.
- Personal über die Ausführung des elektrischen Anschlusses und über die Abschaltmöglichkeiten des Produkts unterrichten.
- Den elektrischen Anschluss mit einem Fehlerstrom-Schalter (RCD) absichern.
- Technische Angaben in dieser Einbau- und Betriebsanleitung sowie auf dem Typenschild einhalten.
- Produkt erden.
- Beim Anschluss des Produkts an elektrische Schaltanlagen die Vorschriften der Hersteller einhalten.
- Defekte Anschlusskabel umgehend durch eine Elektrofachkraft austauschen lassen.
- Niemals Bedienelemente entfernen.
- Führen Funkwellen (Bluetooth) zu Gefährdungen (z. B. im Krankenhaus) müssen diese, soweit sie am Installationsort nicht gewünscht oder untersagt sind, ausgeschaltet oder entfernt werden.



GEFAHR

Der Permanentmagnetrotor im Inneren der Pumpe kann bei Demontage für Personen mit medizinischen Implantaten (z. B. Herzschrittmacher) lebensgefährlich sein.

- Allgemeinen Verhaltensrichtlinien, die für den Umgang mit elektrischen Geräten gelten, befolgen!
- Motor nicht öffnen!
- Demontage und Montage des Rotors nur durch Wilo-Kundendienst durchführen lassen! Personen, die einen Herzschrittmacher tragen, dürfen solche Arbeiten **nicht** durchführen!



HINWEIS

Von den Magneten im Inneren des Motors geht keine Gefahr aus, **solange der Motor komplett montiert ist**. Personen mit Herzschrittmachern können sich der Pumpe ohne Einschränkung nähern.

2.4 Transport

- Schutzausrüstung tragen:
 - Sicherheitshandschuhe gegen Schnittverletzungen
 - Sicherheitsschuhe
 - Geschlossene Schutzbrille
 - Schutzhelm (beim Einsatz von Hebemitteln)
- Nur gesetzlich ausgeschriebene und zugelassene Anschlagmittel verwenden.
- Anschlagmittel aufgrund der vorhandenen Bedingungen (Witterung, Anschlagpunkt, Last usw.) auswählen.
- Anschlagmittel immer an den dafür vorgesehenen Anschlagpunkten (z. B. Hebeösen) befestigen.
- Hebemittel so platzieren, dass die Standsicherheit während des Einsatzes gewährleistet ist.
- Beim Einsatz von Hebemitteln muss, wenn nötig (z. B. Sicht versperrt), eine zweite Person zum Koordinieren eingeteilt werden.
- Aufenthalt unter schwebenden Lasten ist Personen nicht gestattet. Lasten **nicht** über Arbeitsplätze führen, an denen sich Personen aufhalten.

2.5 Montage-/Demontagearbeiten

- Folgende Schutzausrüstung tragen:
 - Sicherheitsschuhe
 - Sicherheitshandschuhe gegen Schnittverletzungen
 - Schutzhelm (beim Einsatz von Hebemitteln)
- Am Einsatzort geltende Gesetze und Vorschriften zur Arbeitssicherheit und Unfallverhütung einhalten.
- Das Produkt vom Stromnetz trennen und gegen unbefugtes Wiedereinschalten sichern.
- Alle drehenden Teile müssen stillstehen.
- Absperrschieber im Zulauf und in der Druckleitung schließen.
- In geschlossenen Räumen für ausreichende Belüftung sorgen.

2.6 Wartungsarbeiten

- Sicherstellen, dass bei allen Schweißarbeiten oder Arbeiten mit elektrischen Geräten keine Explosionsgefahr besteht.
- Folgende Schutzausrüstung tragen:
 - Geschlossene Schutzbrille
 - Sicherheitsschuhe
 - Sicherheitshandschuhe gegen Schnittverletzungen
- Am Einsatzort geltende Gesetze und Vorschriften zur Arbeitssicherheit und Unfallverhütung einhalten.
- Die in der Einbau- und Betriebsanleitung beschriebene Vorgehensweise zum Stillsetzen des Produkts/der Anlage einhalten.
- Für Wartung und Reparatur dürfen nur Originalteile des Herstellers verwendet werden. Die Verwendung von anderen als Originalteilen entbindet den Hersteller von jeglicher Haftung.
- Das Produkt vom Stromnetz trennen und gegen unbefugtes Wiedereinschalten sichern.
- Alle drehenden Teile müssen stillstehen.
- Absperrschieber im Zulauf und in der Druckleitung schließen.
- Leckage vom Fördermedium und Betriebsmitteln sofort aufnehmen und nach den lokal gültigen Richtlinien entsorgen.
- Werkzeug an den vorgesehenen Plätzen aufbewahren.
- Nach Abschluss der Arbeiten alle Sicherheits- und Überwachungseinrichtungen wieder anbringen und auf eine korrekte Funktion prüfen.

3 Bestimmungsgemäße Verwendung und Fehlgebrauch

3.1 Bestimmungsgemäße Verwendung

Die Trockenläuferpumpen der Baureihe Stratos GIGA2.0 sind zum Einsatz als Umwälzpumpen in der Gebäudetechnik bestimmt.

Sie dürfen eingesetzt werden für:

- Warmwasser-Heizungssysteme
- Kühl- und Kaltwasserkreisläufe
- Industrielle Umwälzsysteme
- Wärmeträgerkreisläufe

Installation innerhalb eines Gebäudes:

Trockenläuferpumpen sind in einem trockenen, gut belüfteten und frostsicheren Raum zu installieren.

Installation außerhalb eines Gebäudes (Außenaufstellung)

- Zulässige Umgebungsbedingungen und Schutzart beachten.
- Pumpe in einem Gehäuse als Wetterschutz installieren. Zulässige Umgebungstemperaturen beachten (siehe Tabelle „Technische Daten“ [► 19]).
- Pumpe gegen Witterungseinflüsse wie direkte Sonneneinstrahlung, Regen, Schnee schützen.
- Die Pumpe so schützen, dass die Kondensatablaufnuten frei von Verschmutzungen bleiben.
- Bildung von Kondensatwasser durch geeignete Maßnahmen verhindern.

Zur bestimmungsgemäßen Verwendung gehören auch die Einhaltung dieser Anleitung sowie die Angaben und Kennzeichnungen auf der Pumpe.

Jede darüber hinausgehende Verwendung gilt als Fehlgebrauch und führt zum Verlust jeglicher Haftungsansprüche.

3.2 Fehlgebrauch

Die Betriebssicherheit des gelieferten Produkts ist nur bei bestimmungsgemäßer Verwendung entsprechend Kapitel „Bestimmungsgemäße Verwendung“ der Betriebsanleitung gewährleistet. Die im Katalog/Datenblatt angegebenen Grenzwerte dürfen niemals unter- oder überschritten werden.



WARNUNG

Fehlgebrauch der Pumpe kann zu gefährlichen Situationen und zu Schäden führen!

Unzulässige Stoffe im Medium können die Pumpe zerstören. Abrasive Feststoffe (z. B. Sand) erhöhen den Verschleiß der Pumpe.

Pumpen ohne Ex-Zulassung sind nicht für den Einsatz in explosionsgefährdeten Bereichen geeignet.

- Niemals andere als vom Hersteller zugelassene Fördermedien einsetzen.
- Leicht entzündliche Materialien/Medien vom Produkt fernhalten.
- Niemals Unbefugte Arbeiten ausführen lassen.
- Niemals außerhalb der angegebenen Verwendungsgrenzen betreiben.
- Niemals eigenmächtige Umbauten vornehmen.
- Ausschließlich autorisiertes Zubehör und Originalersatzteile verwenden.

3.3 Pflichten des Betreibers

- Einbau- und Betriebsanleitung in der Sprache des Personals zur Verfügung stellen.
- Die benötigte Ausbildung des Personals für die angegebenen Arbeiten sicherstellen.
- Verantwortungsbereich und Zuständigkeiten des Personals sicherstellen.
- Benötigte Schutzausrüstung zur Verfügung stellen und sicherstellen, dass das Personal die Schutzausrüstung trägt.
- Angebrachte Sicherheits- und Hinweisschilder am Produkt dauerhaft lesbar halten.
- Das Personal über die Funktionsweise der Anlage unterrichten.
- Gefährdungen durch elektrischen Strom ausschließen.
- Gefährliche Bauteile (extrem kalt, extrem heiß, drehend usw.) mit einem bauseitigen Berührungsschutz ausstatten.
- Leckagen gefährlicher Fördermedien (z. B. explosiv, giftig, heiß) so abführen, dass keine Gefährdung für Personen und die Umwelt entsteht. Nationale gesetzliche Bestimmungen einhalten.
- Leicht entzündliche Materialien grundsätzlich vom Produkt fernhalten.
- Das Einhalten der Vorschriften zur Unfallverhütung sicherstellen.
- Das Einhalten lokaler oder genereller Vorschriften [z. B. IEC, VDE usw.] und der örtlichen Energieversorgungsunternehmen sicherstellen.

Direkt am Produkt angebrachte Hinweise beachten und dauerhaft lesbar halten:

- Warn- und Gefahrenhinweise
- Typenschild
- Drehrichtungspfeil/Fließrichtungssymbol

- Beschriftung von Anschlüssen

Dieses Gerät kann von Kindern ab 8 Jahren und darüber sowie von Personen mit verringerten physischen, sensorischen oder mentalen Fähigkeiten oder Mangel an Erfahrung und Wissen genutzt werden, wenn sie beaufsichtigt oder bezüglich des sicheren Gebrauchs des Geräts unterwiesen wurden und sie die daraus resultierenden Gefahren verstehen. Kinder dürfen nicht mit dem Gerät spielen. Reinigung und Benutzerwartung dürfen nicht von Kindern ohne Beaufsichtigung durchgeführt werden.

4 Beschreibung der Pumpe

Die Hocheffizienzpumpe Stratos GIGA2.0 ist eine Trockenläuferpumpe mit integrierter Leistungsanpassung und „Electronic Commutated Motor“ (ECM)– Technologie. Die Pumpe ist als einstufige Niederdruck–Kreislumpumpe mit Flanschanschluss und Gleitringdichtung ausgeführt.

Die Pumpe kann sowohl als Rohreinbaupumpe direkt in eine ausreichend befestigte Rohrleitung montiert oder auf einen Fundamentsockel gestellt werden. Für die Montage auf einem Fundamentsockel sind Konsolen (Zubehör) erhältlich.

Das Pumpengehäuse ist in Inline–Bauart ausgeführt, d. h., saug– und druckseitige Flansche liegen auf einer Achse. Alle Pumpengehäuse sind mit Pumpenfüßen versehen. Die Montage auf einen Fundamentsockel wird empfohlen.



HINWEIS

Für alle Pumpentypen/Gehäusegrößen der Baureihe Stratos GIGA2.0–D sind Blindflansche (Zubehör) erhältlich. Bei Austausch des Einstecksatzes (Motor mit Laufrad und Elektronikmodul) kann somit ein Antrieb in Betrieb bleiben.

Fig. I/II/III zeigt eine Explosionszeichnung der Pumpe mit den Hauptkomponenten. Im Folgenden wird der Aufbau der Pumpe im Detail erläutert.

Zuordnung der Hauptkomponenten gem. Fig. I, Fig. II und Fig. III der Tabelle „Zuordnung der Hauptkomponenten“:

Nr.	Bauteil
1	Elektronikmodul–Unterteil
2	Elektronikmodul–Oberteil
3	Befestigungsschrauben des Elektronikmodul–Oberteils, 4x
4	Befestigungsschrauben des Elektronikmodul–Unterteils, 4x
5	Klemmringverschraubung der Druckmessleitung (Gehäuseseite), 2x
6	Überwurfmutter der Klemmringverschraubung (Gehäuseseite), 2x
7	Druckmessleitung, 2x
8	Differenzdruckgeber (DDG)
9	Überwurfmutter der Klemmringverschraubung (DDG–seitig), 2x
10	Befestigungsschrauben des Motors, Hauptbefestigung, 4x
10a	2x Hilfsbefestigungsschrauben
10b	4x Hilfsbefestigungsschrauben
11	Motoradapter für Elektronikmodul
12	Motorgehäuse
13	DDG–Halteblech
14a	Befestigungspunkte für Transportösen am Motorflansch, 2x
14b	Befestigungspunkte für Transportösen am Motorgehäuse, 2x
15	Motorflansch

Nr.	Bauteil
16	Motorwelle
17	Spritzring
18	Laterne
19	O-Ring
20	Distanzring der Gleitringdichtung (GLRD)
21	Laufrad
22	Laufradmutter
23	Unterlegscheibe der Laufradmutter
24	Pumpengehäuse
25	Rotierende Einheit der GLRD
26	Gegenring der GLRD
27	Schutzblech
28	Entlüftungsventil
29	Befestigungsschrauben des Einstecksatzes, 4x
30	Transportöse, 2x
31	O-Ring der Kontaktierung
32	Doppelpumpenklappe
33	Distanzscheibe der Doppelpumpenklappe
34	Achse der Doppelpumpenklappe
35	Verschlusschraube der Achsbohrung, 2x
36	Bohrung für Montagebolzen
37	Passfeder
38	Laternenfenster

Tab. 1: Zuordnung der Hauptkomponenten

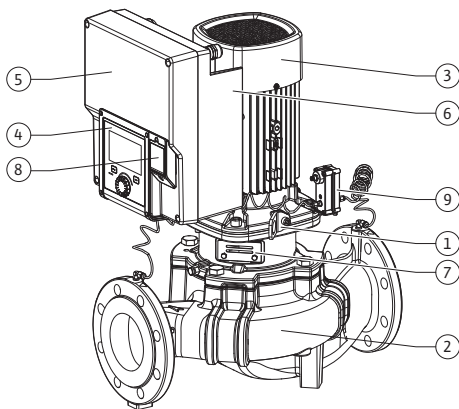


Fig. 1: Übersicht Pumpe

Pos.	Bezeichnung	Erklärung
1	Transportösen	Dienen dem Transport und Heben der Komponenten. Siehe Kapitel „Installation“ [► 23].
2	Pumpengehäuse	Montage gemäß Kapitel „Installation“.
3	Motor	Antriebseinheit. Bildet zusammen mit dem Elektronikmodul den Antrieb.
4	Grafisches Display	Informiert über die Einstellungen und den Zustand der Pumpe. Selbsterklärende Bedienoberfläche zur Einstellung der Pumpe.
5	Elektronikmodul	Elektronikeinheit mit graphischem Display.
6	Elektrischer Lüfter	Kühlt das Elektronikmodul.
7	Schutzblech vor Laternenfenster	Schützt vor rotierender Motorwelle.
8	Steckplatz für Wilo-Smart Connect Modul BT	Wilo Connectivity Interface als Steckplatz für das Bluetooth-Modul
9	Differenzdruckgeber	2 ... 10 V Sensor mit Kapillarrohranschlüssen an Flanschen der Saug- und Druckseite

Tab. 2: Beschreibung der Pumpe

- Pos. 3: Der Motor mit montiertem Elektronikmodul kann relativ zur Laterne gedreht werden. Dazu die Angaben in Kapitel „Zulässige Einbauten und Änderung der Komponentenanzordnung vor Installation“ [► 25] beachten.
- Pos. 4: Das Display kann nach Bedarf in 90°-Schritten gedreht werden. (Siehe Kapitel „Elektrischer Anschluss“ [► 35]).

- Pos. 6: Ein ungehinderter und freier Luftstrom muss rund um den elektrischen Lüfter gewährleistet sein. (Siehe Kapitel „Installation“ [► 23])
- Pos. 7: Zur Leckageüberprüfung muss das Schutzblech demontiert werden. Sicherheitshinweise aus Kapitel „Inbetriebnahme“ [► 48] beachten!
- Pos. 8: Zur Installation des Wilo-Smart Connect Modul BT, siehe Kapitel „Montage Wilo-Smart Connect Modul BT“ [► 46].

Typenschilder (Fig. 2)

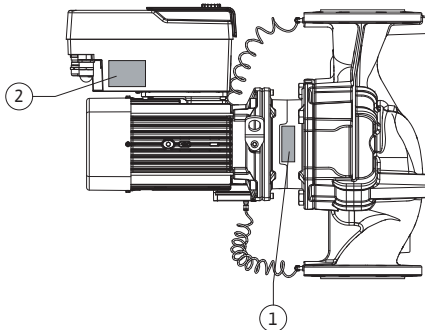


Fig. 2: Typenschilder

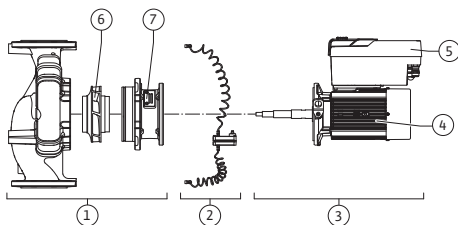


Fig. 3: Funktionsbaugruppen

1	Pumpentypenschild	2	Antriebstypenschild
---	-------------------	---	---------------------

- Auf dem Pumpentypenschild befindet sich eine Seriennummer. Sie muss z. B. für die Ersatzteilbestellung angegeben werden.
- Das Antriebstypenschild befindet sich auf der Seite des Elektronikmoduls. Der elektrische Anschluss muss entsprechend den Angaben auf dem Antriebstypenschild ausgelegt werden.

Funktionsbaugruppen (Fig. 3)

Pos.	Bezeichnung	Beschreibung
1	Hydraulikeinheit	Die Hydraulikeinheit besteht aus Pumpengehäuse, Laufrad und Laterne.
2	Differenzdruckgeber (optional)	Differenzdruckgeber mit Anschluss- und Befestigungselementen
3	Antrieb	Der Antrieb besteht aus Motor und Elektronikmodul.
4	Motor	DN 32 ... DN 125 bis Motorleistung 4,0 kW: Laterne von Motorflansch demontierbar. DN 100 ... DN 125 bei Motorleistung 5,5 ... 7,5 kW: mit integrierter Pumpenlaterne.
5	Elektronikmodul	Elektronikeinheit
6	Laufrad	
7	Laterne	

Tab. 3: Funktionsbaugruppen

Der Motor treibt die Hydraulikeinheit an. Die Regelung des Motors übernimmt das Elektronikmodul.

Die Hydraulikeinheit ist aufgrund der durchgehenden Motorwelle keine einbaufertige Baugruppe. Sie wird bei den meisten Wartungs- und Reparaturarbeiten zerlegt. Hinweise zu Wartungs- und Reparaturarbeiten siehe Kapitel „Wartung“ [► 113].

Einstecksatz

Laufrad und Laterne bilden zusammen mit dem Motor den Einstecksatz (Fig. 4).

Der Einstecksatz kann für folgende Zwecke vom Pumpengehäuse getrennt werden:

- Der Motor mit dem Elektronikmodul muss in eine andere relative Position zum Pumpengehäuse gedreht werden.
- Ein Zugang zu Laufrad und Gleitringdichtung ist erforderlich.
- Motor und Hydraulikeinheit müssen getrennt werden.

Dabei kann das Pumpengehäuse in der Rohrleitung bleiben.

Kapitel „Zulässige Einbaulagen und Änderung der Komponentenordnung vor der Installation“ [► 25] und das Kapitel „Wartung“ [► 113] beachten.

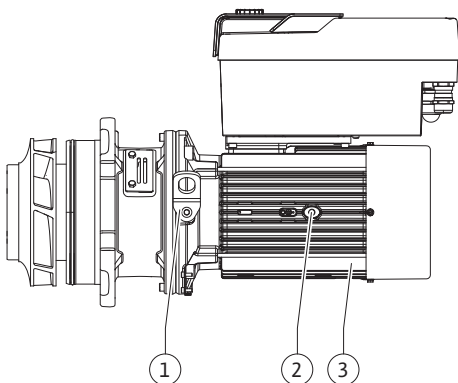


Fig. 4: Einstecksatz

4.1 Lieferumfang

- Pumpe
- Einbau- und Betriebsanleitung und Konformitätserklärung
- Wilo-Smart Connect Modul BT
- Kabelverschraubungen mit Dichteinsätzen

4.2 Typenschlüssel

Beispiel: Stratos GIGA2.0-I 65/1-37/M-4,0-xx	
Stratos GIGA	Pumpenbezeichnung
2.0	Zweite Generation
-I	Inline-Einzelpumpe
-D	Doppel-Inline-Pumpe
65	Flanschanschluss DN 65
1-37	Stufenlos einstellbare Sollwerthöhe 1: Minimale Förderhöhe in m 37: Maximale Förderhöhe in m bei Q = 0 m ³ /h
M-	Variante mit Spannungsversorgung 1~230 V
4,0	Motornennleistung in kW
-xx	Variante, z. B. R1

Tab. 4: Typenschlüssel

Eine Übersicht über alle Produktvarianten siehe Wilo-Select/Katalog.

4.3 Technische Daten

Eigenschaft	Wert	Anmerkung
Elektrischer Anschluss:		
Spannungsbereich	3~380 V ... 3~440 V (± 10 %), 50/60 Hz	Unterstützte Netzarten: TN, TT, IT ¹⁾
Spannungsbereich	1~220 V ... 1~240 V (± 10 %), 50/60 Hz	Unterstützte Netzarten: TN, TT, IT ¹⁾
Leistungsbereich	3~ 0,55 kW ... 7,5 kW	Abhängig vom Pumpentyp
Leistungsbereich	1~ 0,37 kW ... 1,5 kW	Abhängig vom Pumpentyp
Drehzahlbereich	450 1/min ... 4800 1/min	Abhängig vom Pumpentyp
Umgebungsbedingungen²⁾:		
Schutzart	IP 55	EN 60529
Umgebungstemperatur bei Betrieb min./max.	0 °C ... +50 °C	Niedrigere oder höhere Umgebungstemperaturen auf Anfrage
Temperatur bei Lagerung min./max.	-30 °C ... +70 °C	> +60 °C auf eine Dauer von 8 Wochen begrenzt.
Temperatur bei Transport min./max.	-30 °C ... +70 °C	> +60 °C auf eine Dauer von 8 Wochen begrenzt.
Relative Luftfeuchtigkeit	< 95 %, nicht kondensierend	
Aufstellungshöhe max.	2000 m über Meeresspiegel	
Isolationsklasse	F	
Verschmutzungsgrad	2	DIN EN 61800-5-1
Motorschutz	integriert	
Überspannungsschutz	integriert	
Überspannungskategorie	OVC III + SPD/MOV ³⁾	Überspannungskategorie III + Überspannungsschutz/ Metalloxid Varistor
Schutzfunktion Steuerklemmen	SELV, galvanisch getrennt	

Eigenschaft	Wert	Anmerkung
Elektromagnetische Verträglichkeit ⁷⁾		
Störaussendung nach: Störfestigkeit nach:	EN 61800-3:2018 EN 61800-3:2018	Wohnbereich ⁶⁾ Industriebereich
Schalldruckpegel ⁴⁾	$L_{pA,1m} < 74 \text{ dB (A) ref. } 20 \mu\text{Pa}$	Abhängig vom Pumpentyp
Nennweiten DN	Stratos GIGA2.0-I/ Stratos GIGA2.0-D: 32/40/50/65/80/100/125	
Rohranschlüsse	Flansche PN 16	EN 1092-2
Max. zulässiger Betriebsdruck	16 bar (bis + 120 °C) 13 bar (bis + 140 °C)	
Zulässige Medientemperatur min./max.	-20 °C ... +140 °C	Abhängig vom Medium
Zulässige Fördermedien ⁵⁾	Heizungswasser nach VDI 2035 Teil 1 und Teil 2 Kühl-/Kaltwasser Wasser-Glykol-Gemisch bis 40 % Vol. Wasser-Glykol-Gemisch bis 50 % Vol. Wärmeträgeröl Andere Medien	Standardausführung Standardausführung Standardausführung nur bei Sonderausführung nur bei Sonderausführung nur bei Sonderausführung

¹⁾ TN und TT Netze mit geerdetem Außenleiter sind nicht zulässig.

²⁾ Detailliertere, produktspezifische Angaben wie Leistungsaufnahmen, Abmaße und Gewichte der technischen Dokumentation dem Katalog oder online Wilo-Select entnehmen.

³⁾ Over Voltage Category III + Surge Protective Device/Metall Oxid Varistor

⁴⁾ Mittelwert der Schalldruckpegel auf einer räumlichen quaderförmigen Messfläche in 1 m Abstand von der Pumpenoberfläche gemäß DIN EN ISO 3744.

⁵⁾ Weitere Informationen zu zulässigen Fördermedien stehen unter dem Abschnitt „Fördermedien“.

⁶⁾ Bei den Pumpentypen DN 100 und DN 125 mit den Motorleistungen 2,2 und 3 kW kann es bei geringer elektrischer Leistung im leitungsgeführten Bereich unter ungünstigen Umständen bei einem Einsatz im Wohnbereich zu EMV-Auffälligkeiten kommen. In diesem Fall bitte WILO SE kontaktieren, um gemeinsam eine schnelle und geeignete Abstellmaßnahme zu finden.

⁷⁾ Stratos GIGA2.0-I/-D ist im Sinne der EN 61000-3-2 ein professionelles Gerät

Tab. 5: Technische Daten

Ergänzende Angaben CH	Zulässige Fördermedien
Heizungspumpen	Heizungswasser (gem. VDI 2035/VdTÜV Tch 1466/CH: gem. SWKI BT 102-01) ... Keine Sauerstoffbindemittel, keine chemischen Dichtmittel (auf korrosionstechnisch geschlossene Anlage entsprechend VDI 2035 (CH: SWKI BT 102-01) achten; undichte Stellen überarbeiten).

Fördermedien

Wasser-Glykol-Gemische oder Fördermedien mit anderer Viskosität als reines Wasser erhöhen die Leistungsaufnahme der Pumpe. Nur Gemische mit Korrosionsschutzinhibitoren verwenden. **Zugehörige Herstellerangaben beachten!**

- Das Fördermedium muss sedimentfrei sein.
- Bei Verwendung anderer Medien ist die Freigabe durch Wilo erforderlich.
- Gemische mit einem Glykolanteil > 10 % beeinflussen die Δp -v-Kennlinie und die Durchflussberechnung.

- Die Kompatibilität der Standarddichtung/Standard-Gleitringdichtung mit dem Fördermedium ist unter normalen Anlagenbedingungen in der Regel gegeben. Besondere Umstände erfordern gegebenenfalls Sonderdichtungen, zum Beispiel:
 - Feststoffe, Öle oder EPDM-angreifende Stoffe im Fördermedium,
 - Luftanteile im System u. ä.

Sicherheitsdatenblatt des zu fördernden Mediums beachten!



HINWEIS

Bei Verwendung von Wasser-Glykol-Gemischen wird generell der Einsatz einer S1 Variante mit entsprechender Gleitringdichtung empfohlen.

4.4 Zubehör

Zubehör muss gesondert bestellt werden.

- 3 Konsolen mit Befestigungsmaterial für Fundamentaufbau
- Blindflansche für Doppelpumpengehäuse
- Montagehilfe für Gleitringdichtung (inkl. Montagebolzen)
- CIF-Modul PLR für Anbindung an PLR/Schnittstellenkonverter
- CIF-Modul LON für Anbindung an das LONWORKS-Netzwerk
- CIF-Modul BACnet
- CIF-Modul Modbus
- CIF-Modul CANopen
- CIF-Modul Ethernet Multiprotocol (Modbus TCP, BACnet/IP)
- Differenzdruckgeber DDG 2 ... 10 V
- Differenzdruckgeber DDG 4 ... 20 mA
- Temperatursensor PT1000 AA
- Fühlerhülsen für den Einbau von Temperatursensoren in die Rohrleitung
- Edelstahlverschraubungen für Differenzdruckgeber

Detaillierte Auflistung siehe Katalog sowie Ersatzteildokumentation.



HINWEIS

CIF-Module und Wilo-Smart Connect Modul BT dürfen nur im spannungsfreien Zustand der Pumpe eingesteckt werden.

5 Transport und Lagerung

5.1 Versand

Die Pumpe wird ab Werk in einem Karton verpackt oder auf einer Palette befestigt und gegen Staub und Feuchtigkeit geschützt ausgeliefert.

5.2 Transportinspektion

Lieferung unverzüglich auf Schäden und Vollständigkeit prüfen. Vorhandene Mängel müssen auf den Frachtpapieren vermerkt werden! Mängel noch am Eingangstag beim Transportunternehmen oder Hersteller anzeigen. Später angezeigte Ansprüche können nicht mehr geltend gemacht werden.

Damit die Pumpe während des Transports nicht beschädigt wird, die Umverpackung erst am Einsatzort entfernen.

5.3 Lagerung

VORSICHT

Beschädigung durch unsachgemäße Handhabung bei Transport und Lagerung!

Produkt bei Transport und Zwischenlagerung gegen Feuchtigkeit, Frost und mechanische Beschädigung schützen.

Aufkleber auf den Rohrleitungsanschlüssen belassen, damit kein Schmutz und keine sonstigen Fremdkörper in das Pumpengehäuse gelangen.

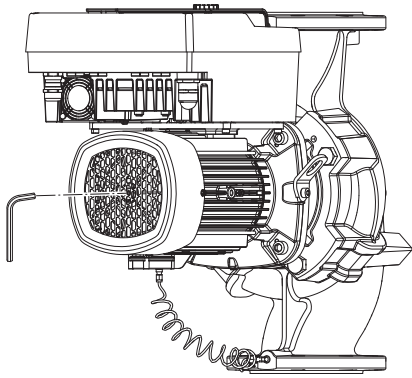


Fig. 5: Drehen der Welle

5.4 Transport für Montage-/Demontagezwecke

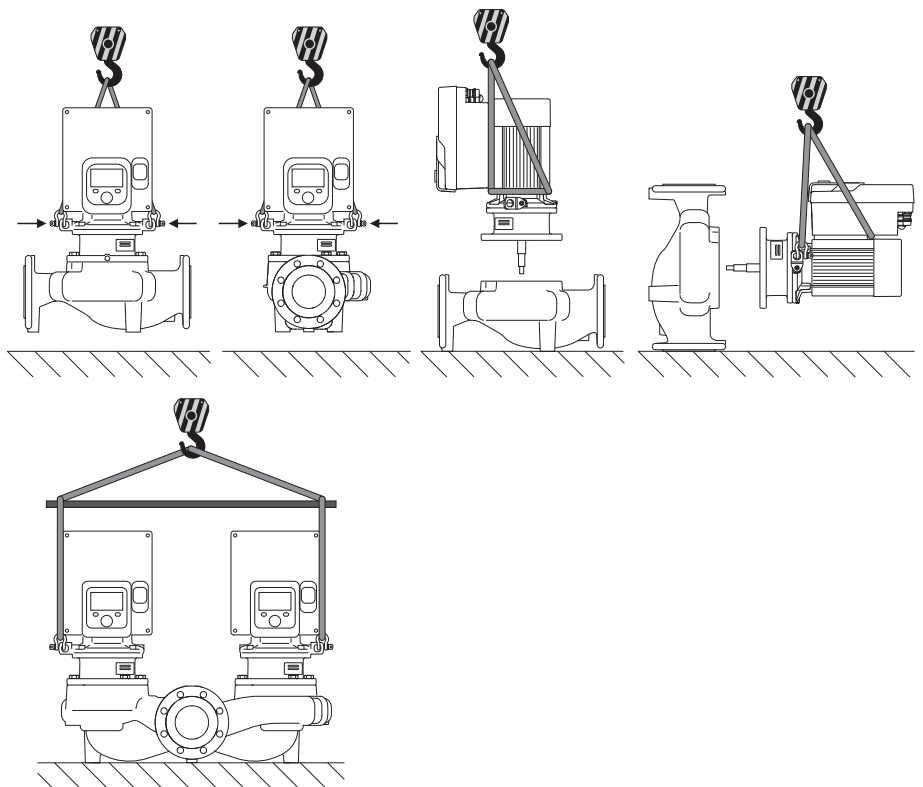


Fig. 6: Heberichtung

Der Transport der Pumpe ist mit zugelassenen Lastaufnahmemitteln (Flaschenzug, Kran etc.) durchzuführen. Lastaufnahmemittel müssen an den am Motorflansch vorhandenen Transportösen befestigt werden. Hebeschlaufen, falls erforderlich unter die Adapterplatte schieben (Fig. 6).



WARNUNG

Beschädigte Transportösen können abreißen und zu erheblichen Personenschäden führen.

- Transportösen immer auf Beschädigungen und sichere Befestigung prüfen.



HINWEIS

Zur Verbesserung der Gewichtsverteilung lassen sich die Transportösen entsprechend der Heberichtung schwenken/drehen. Dazu Befestigungsschrauben lösen und wieder festziehen!



GEFAHR

Lebensgefahr durch herunterfallende Teile!

Die Pumpe selbst und Teile der Pumpe können ein sehr hohes Eigengewicht aufweisen. Durch herunterfallende Teile besteht die Gefahr von Schnitten, Quetschungen, Prellungen oder Schlägen, die bis zum Tod führen können.

- Immer geeignete Hebemittel verwenden und Teile gegen Herabfallen sichern.
- Niemals unter schwebenden Lasten aufhalten.
- Bei Lagerung und Transport sowie vor allen Installations- und Montagearbeiten für eine sichere Lage und einen sicheren Stand der Pumpe sorgen.



WARNUNG

Personenschäden durch ungesichertes Aufstellen der Pumpe!

Die Füße mit Gewindebohrungen dienen ausschließlich der Befestigung. Im freien Stand kann die Pumpe eine unzureichende Standfestigkeit haben.

- Pumpe niemals ungesichert auf den Pumpenfüßen abstellen.

VORSICHT

Ein unsachgemäßes Heben der Pumpe am Elektronikmodul kann zu Schäden an der Pumpe führen.

- Pumpe niemals am Elektronikmodul heben.

6 Installation

6.1 Personalqualifikation

- Montage-/Demontagearbeiten: Die Fachkraft muss im Umgang mit den notwendigen Werkzeugen und erforderlichen Befestigungsmaterialien ausgebildet sein.

6.2 Pflichten des Betreibers

- Nationale und regionale Vorschriften beachten!
- Lokal gültige Unfallverhütungs- und Sicherheitsvorschriften der Berufsgenossenschaften beachten.
- Schutzausrüstung zur Verfügung stellen und sicherstellen, dass das Personal die Schutzausrüstung trägt.
- Alle Vorschriften zum Arbeiten mit schweren Lasten beachten.

6.3 Sicherheit



GEFAHR

Der Permanentmagnetrotor im Inneren der Pumpe kann bei Demontage für Personen mit medizinischen Implantaten (z. B. Herzschrittmacher) lebensgefährlich sein.

- Allgemeinen Verhaltensrichtlinien, die für den Umgang mit elektrischen Geräten gelten, befolgen!
- Motor nicht öffnen!
- Demontage und Montage des Rotors nur durch Wilo-Kundendienst durchführen lassen! Personen, die einen Herzschrittmacher tragen, dürfen solche Arbeiten **nicht** durchführen!



GEFAHR

Lebensgefahr durch fehlende Schutzvorrichtungen!

Durch fehlende Schutzvorrichtungen des Elektronikmoduls oder im Bereich der Kupplung/des Motors können Stromschlag oder die Berührung von rotierenden Teilen zu lebensgefährlichen Verletzungen führen.

- Vor Inbetriebnahme zuvor demontierte Schutzvorrichtungen wie Elektronikmoduldeckel oder Kupplungsabdeckungen wieder montieren!



GEFAHR

Lebensgefahr durch nicht montiertes Elektronikmodul!

An den Motorkontakten kann eine lebensgefährliche Spannung anliegen! Der Normalbetrieb der Pumpe ist nur mit montiertem Elektronikmodul zulässig.

- Pumpe niemals ohne montiertes Elektronikmodul anschließen oder betreiben!



GEFAHR

Lebensgefahr durch herunterfallende Teile!

Die Pumpe selbst und Teile der Pumpe können ein sehr hohes Eigengewicht aufweisen. Durch herunterfallende Teile besteht die Gefahr von Schnitten, Quetschungen, Prellungen oder Schlägen, die bis zum Tod führen können.

- Immer geeignete Hebelmittel verwenden und Teile gegen Herabfallen sichern.
- Niemals unter schwebenden Lasten aufhalten.
- Bei Lagerung und Transport sowie vor allen Installations- und Montagearbeiten für eine sichere Lage und einen sicheren Stand der Pumpe sorgen.



WARNUNG

Personenschäden durch starke magnetische Kräfte!

Öffnen des Motors führt zu hohen, schlagartig auftretenden magnetischen Kräften. Das kann zu schweren Schnittverletzungen, Quetschungen und Prellungen führen.

- Motor nicht öffnen!



WARNUNG

Heiße Oberfläche!

Die gesamte Pumpe kann sehr heiß werden. Es besteht Verbrennungsgefahr!

- Pumpe vor allen Arbeiten abkühlen lassen!



WARNUNG

Verbrühungsgefahr!

Bei hohen Medientemperaturen und Systemdrücken Pumpe vorher abkühlen lassen und System drucklos machen.

VORSICHT

Beschädigung der Pumpe durch Überhitzung!

Die Pumpe darf nicht länger als 1 Minute ohne Durchfluss laufen. Durch den Energiestau entsteht Hitze, die Welle, Laufrad und Gleitringdichtung beschädigen kann.

- Sicherstellen, dass der Mindestvolumenstrom Q_{\min} nicht unterschritten wird.

Überschlägige Berechnung von Q_{\min} :

$$Q_{\min} = 10 \% \times Q_{\max \text{ Pumpe}} \times \text{Ist-Drehzahl} / \text{Max-Drehzahl}$$

6.4 Zulässige Einbaulagen und Änderung der Komponentenanzordnung vor Installation

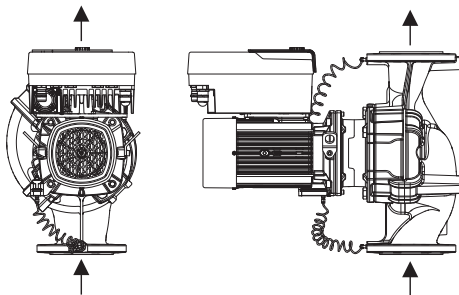


Fig. 7: Anordnung der Komponenten in Lieferzustand

Die werkseitig vormontierte Komponentenanzordnung relativ zum Pumpengehäuse (siehe Fig. 7) kann bei Bedarf vor Ort geändert werden. Dies kann z. B. für folgende Fälle erforderlich sein:

- Gewährleisten der Pumpenentlüftung
- Ermöglichen einer besseren Bedienung
- Vermeidung unzulässiger Einbaulagen (Motor und/oder Elektronikmodul zeigen nach unten).

In den meisten Fällen ist das Drehen des Einstecksatzes relativ zum Pumpengehäuse ausreichend. Die mögliche Anordnung der Komponenten ergibt sich aus den zulässigen Einbaulagen.

6.4.1 Zulässige Einbaulagen mit horizontaler Motorwelle

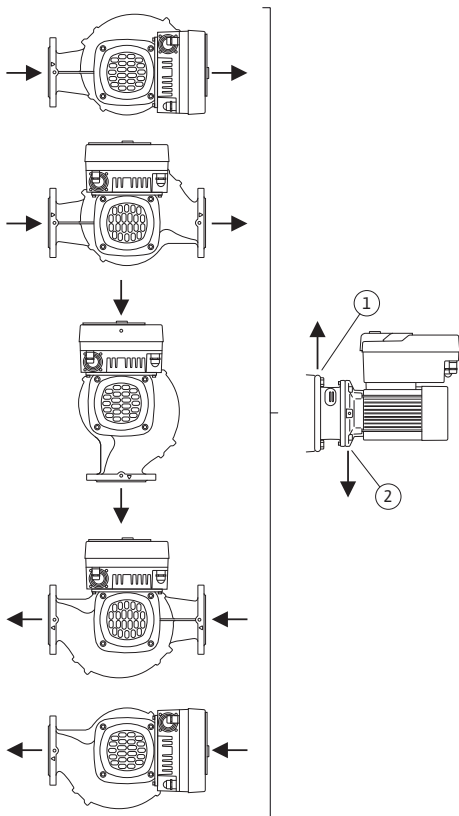


Fig. 8: Zulässige Einbaulagen mit horizontaler Motorwelle

Die zulässigen Einbaulagen mit horizontaler Motorwelle und Elektronikmodul nach oben (0°) sind in Fig. 8 dargestellt.

Jede Einbaulage außer „Elektronikmodul nach unten“ (-180°) ist zulässig.

Die Entlüftung der Pumpe ist optimal gewährleistet, wenn das Entlüftungsventil nach oben zeigt (Fig. 8, Pos. 1).

In dieser Position (0°) kann anfallendes Kondensat gezielt über vorhandene Bohrungen, Pumpenlaterne sowie Motor (Fig. 8, Pos. 2) abgeführt werden.

6.4.2 Zulässige Einbaulagen mit vertikaler Motorwelle

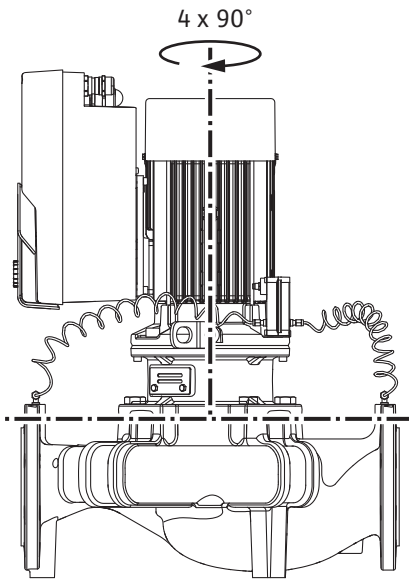


Fig. 9: Zulässige Einbaulagen mit vertikaler Motorwelle

6.4.3 Drehung des Einstecksatzes

Die zulässigen Einbaulagen mit vertikaler Motorwelle sind in Fig. 9 dargestellt.

Jede Einbaulage außer „Motor nach unten“ ist zulässig.

Der Einstecksatz kann – relativ zum Pumpengehäuse – in vier verschiedenen Positionen angeordnet werden (jeweils um 90° versetzt).

Bei Doppelpumpen ist eine Drehung beider Einstecksätze in Richtung zueinander zu den Wellenachsen aufgrund der Abmaße der Elektronikmodule nicht möglich.

Der Einstecksatz besteht aus Laufrad, Laterne und Motor mit Elektronikmodul.

Drehung des Einstecksatzes relativ zum Pumpengehäuse



HINWEIS

Zur Erleichterung der Montagearbeiten kann es hilfreich sein, den Einbau der Pumpe in die Rohrleitung vorzunehmen. Dafür weder die Pumpe elektrisch anschließen noch die Pumpe oder Anlage befüllen.

1. Zwei Transportösen (Fig. I, Pos. 30) am Motorflansch belassen.
2. Einstecksatz (Fig. 4) zur Absicherung mit geeigneten Hebemitteln an den Transportösen befestigen. Damit die Einheit nicht kippt, eine Gurtschleife gemäß Fig. 6 um Motor und Adapter des Elektronikmoduls herum legen. Beim Befestigen eine Beschädigung des Elektronikmoduls vermeiden.
3. Schrauben (Fig. I/II/III/IV, Pos. 29) lösen und entfernen.



HINWEIS

Zum Ausdrehen der Schrauben (Fig. I/II/III/IV, Pos. 29) je nach Typ einen Maul-, Winkel- oder Steckschlüssel mit Kugelkopf verwenden.

Es wird empfohlen, zwei Montagebolzen anstelle von zwei Schrauben (Fig. I/II/III, Pos. 29) zu verwenden. Die Montagebolzen werden durch die Bohrung in der Laterne (Fig. I, Pos. 36) diagonal zueinander in das Pumpengehäuse (Fig. I, Pos. 24) hineingedreht.

Die Montagebolzen erleichtern eine sichere Demontage des Einstecksatzes sowie die anschließende Montage ohne Beschädigung des Laufrads.



WARNUNG

Verletzungsgefahr!

Montagebolzen bieten allein keine ausreichende Sicherung vor Verletzungen.

- Niemals ohne Hebemittel verwenden!

4. Durch Lösen der Schraube (Fig. I und Fig. III, Pos. 10) oder (Fig. II und Fig. IV, Pos. 29) das Halteblech des Differenzdruckgebers (Fig. I, Pos. 13) vom Motorflansch lösen. Differenzdruckgeber (Fig. I, Pos. 8) mit Halteblech (Fig. I, Pos. 13) an den Druckmessleitungen (Fig. I, Pos. 7) hängen lassen. Anschlusskabel des Differenzdruckgebers im Elektronikmodul gegebenenfalls abklemmen oder Überwurfmutter des Kabelanschlusses am Differenzdruckgeber lösen und Stecker abziehen.

VORSICHT

Sachschäden durch verbogene oder geknickte Druckmessleitungen.

Unsachgemäße Handhabung kann die Druckmessleitung beschädigen.

Wenn der Einstecksatz gedreht wird, Druckmessleitungen nicht verbiegen oder knicken.

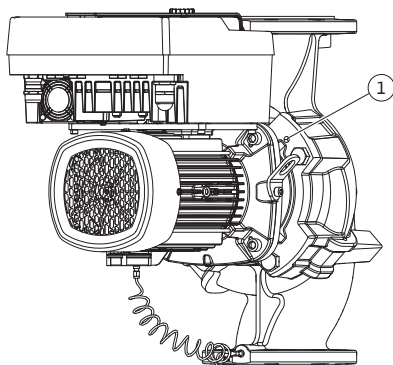


Fig. 10: Abdrücken des Einstecksatzes über Gewindebohrungen

5. Den Einstecksatz (siehe Fig. 4) vom Pumpengehäuse abdrücken. Je nach Pumpentyp (siehe Fig. I ... Fig. IV) gibt es zwei verschiedene Ansätze. Für den Pumpentyp (Fig. III und Fig. IV) die Schrauben (Pos. 29) lösen. Die daneben liegenden zwei Gewindebohrungen (Fig. 10, Pos. 1) nutzen und geeignete bauseits bereitgestellte Schrauben (z. B. M10 x 25 mm) verwenden. Für den Pumpentyp (Fig. I und Fig. II) die zwei Gewindebohrungen M10 (Fig. 104) nutzen. Dafür geeignete und bauseits bereitgestellte Schrauben verwenden (z. B. M10 x 20 mm). Zum Abdrücken können auch die Schlitze (Fig. 104, Pos. 2) verwendet werden.



HINWEIS

Bei den nachfolgenden Handlungsschritten das für den jeweiligen Gewindetyp vorgeschriebene Anzugsdrehmoment beachten! Siehe dazu Tabelle „Schrauben und Anzugsdrehmomente [► 30]“.

6. Wenn der O-Ring entfernt wurde, O-Ring (Fig. I, Pos. 19) anfeuchten und in die Laterne einlegen.



HINWEIS

Immer darauf achten, dass der O-Ring (Fig. I, Pos. 19) nicht verdreht montiert oder bei der Montage gequetscht wird.

7. Einstecksatz (Fig. 4) in gewünschter Position in das Pumpengehäuse einführen.
8. Schrauben (Fig. I/II/III/IV, Pos. 29) gleichmäßig über Kreuz eindrehen, aber noch nicht festdrehen.

VORSICHT

Beschädigung durch unsachgemäße Handhabung!

Unsachgemäßes Eindrehen der Schrauben kann zu einer Schwergängigkeit der Welle führen.

Nach Festziehen der Schrauben (Fig. I/II/III/IV, Pos. 29) die Drehbarkeit der Welle mit einem Innensechskantschlüssel am Lüfterrad des Motors überprüfen. Schrauben gegebenenfalls nochmal lösen und erneut gleichmäßig über Kreuz anziehen.

9. Das Halteblech (Fig. I, Pos. 13) des Differenzdruckgebers unter einem der Schraubenköpfe (Fig. I und Fig. III, Pos. 10; Fig. II und Fig. IV, Pos. 29) auf der dem Elektronikmodul gegenüberliegenden Seite einklemmen. Optimum zwischen Verlegung der Kapillarröhrchen und DDG-Kabel finden. Danach Schrauben (Fig. I und Fig. III, Pos. 10; Fig. II und Fig. IV, Pos. 29) festdrehen.
10. Anschlusskabel des Differenzdruckgebers (Fig. I, Pos. 8) wieder anklemmen oder Steckverbindung am Differenzdruckgeber wiederherstellen.

Um den Differenzdruckgeber wieder anzubringen die Druckmessleitungen minimal und gleichmäßig in eine geeignete Lage biegen. Dabei die Bereiche an den Klemmverschraubungen nicht verformen.

Um eine optimale Führung der Druckmessleitungen zu erreichen, kann der Differenzdruckgeber vom Halblech (Fig. I, Pos. 13) getrennt, um 180° um die Längsachse gedreht und wieder montiert werden.



HINWEIS

Wird der Differenzdruckgeber gedreht, Druck- und Saugseite am Differenzdruckgeber nicht vertauschen!

Weitere Informationen zum Differenzdruckgeber siehe Kapitel „Elektrischer Anschluss“ [► 35].

6.4.4 Drehung des Antriebs



GEFAHR

Lebensgefahr durch Stromschlag!

Bei Berührung spannungsführender Teile besteht unmittelbare Lebensgefahr.

- Vor allen Arbeiten Spannungsversorgung trennen und gegen Wiedereinschalten sichern.

Der Antrieb besteht aus Motor und Elektronikmodul.

Drehung des Antriebs relativ zum Pumpengehäuse

Die Laternenposition wird beibehalten, das Entlüftungsventil zeigt nach oben.



HINWEIS

Bei nachfolgenden Handlungsschritten das für den jeweiligen Gewindetyp vorgeschriebene Anzugsdrehmoment beachten! Siehe dazu Tabelle „Schrauben und Anzugsdrehmomente [► 30]“.

✓ Handlungsschritte 1. und 2. sind für alle Pumpen gemäß Fig. I ... Fig. III gleich.

1. Zwei Transportösen (Fig. I, Pos. 30) am Motorflansch belassen.
2. Antrieb zur Absicherung mit geeigneten Hebemitteln an den Transportösen befestigen.
Damit die Einheit nicht kippt, eine Gurtschleife um den Motor herum legen (Fig. 6).
Beim Befestigen eine Beschädigung des Elektronikmoduls vermeiden.



HINWEIS

Zum Ausdrehen der Schrauben (Fig. I und Fig. III, Pos. 10) je nach Typ einen Maul-, Winkel- oder Steckschlüssel mit Kugelkopf verwenden.

Es wird empfohlen, zwei Montagebolzen anstelle von zwei Schrauben (Fig. I und Fig. III, Pos. 10) zu verwenden. Die Montagebolzen werden diagonal zueinander in das Pumpengehäuse (Fig. I, Pos. 24) hineingedreht.

Die Montagebolzen erleichtern eine sichere Demontage des Einstecksatzes sowie die anschließende Montage ohne Beschädigung des Laufrads.



WARNUNG

Verletzungsgefahr!

Montagebolzen bieten allein keine ausreichende Sicherung vor Verletzungen.

- Niemals ohne Hebemittel verwenden!

⇒ Weitere Handlungsschritte für Pumpen gemäß Fig. I

3. Schrauben (Fig. I, Pos. 10) lösen und entfernen.
4. Durch Lösen der Schraube (Pos. 10) das Halteblech des Differenzdruckgebers (Pos. 13) vom Motorflansch lösen.
Differenzdruckgeber (Pos. 8) mit Halteblech (Pos. 13) an den Druckmessleitungen (Pos. 7) hängen lassen.
Anschlusskabel des Differenzdruckgebers im Elektronikmodul gegebenenfalls abklemmen.
5. Den Antrieb in die gewünschte Position drehen.
6. Die Schrauben (Pos. 10) wieder eindrehen.
7. Halteblech des Differenzdruckgebers wieder montieren. Schrauben (Pos. 10) fest anziehen. Drehmomente beachten. Anschlusskabel des Differenzdruckgebers im Elektronikmodul gegebenenfalls wieder anklennen.
8. Den Differenzdruckgeber an einer der Schrauben auf dem Halteblech (Pos. 13) befestigen. Halteblech unter den Kopf einer der Schrauben (Pos. 29) schieben. Schraube (Pos. 29) endgültig festdrehen.
9. Das Anschlusskabel des Differenzdruckgebers wieder anklennen.
Wenn das Elektronikmodul abgeklemmt wurde, alle Kabel wieder anklennen.
⇒ **Weitere Handlungsschritte für Pumpen gemäß Fig. II und Fig. III:**
10. Schrauben (Fig. II, Pos. 29 und Fig. III, Pos. 10) lösen und entfernen.
11. Das Halteblech des Differenzdruckgebers (Fig. I, Pos. 13) vom Motorflansch lösen.
Differenzdruckgeber (Fig. I, Pos. 8) mit Halteblech (Fig. I, Pos. 13) an den Druckmessleitungen (Fig. I, Pos. 7) hängen lassen.
Anschlusskabel des Differenzdruckgebers im Elektronikmodul gegebenenfalls abklemmen.
12. Den Einstecksatz (Fig. 4) vom Pumpengehäuse entfernen. Dafür die zwei Gewindebohrungen M10 (siehe Fig. 104) nutzen und geeignete bauseits bereitgestellte Schrauben verwenden (z. B. M10 x 20 mm). Zum Abdrücken können auch die Schlitzlöcher (siehe Fig. 104, Pos. 2) verwendet werden.
13. Angeschlossenes Kabel des Differenzdruckgebers lösen.
Falls das Elektronikmodul elektrisch angeschlossen ist, alle angeschlossenen Kabel lösen oder Elektronikmodul von der Adapterplatte lösen und sichern.
14. Den Einstecksatz auf einem geeigneten Arbeitsplatz sicher ablegen.
15. **Fig. II:** Schrauben Pos. 10b lösen.
Fig. III: Schrauben Pos. 10a lösen.
16. Laterne in die gewünschte Position drehen.



HINWEIS

Die Schrauben Fig. II, Pos. 10b und Fig. III, Pos. 10a sind werkseitig montierte Hilfsschrauben, die nicht weiter benötigt werden. Sie können wieder montiert, aber auch weggelassen werden.

17. Einstecksatz (Fig. 4) zur Absicherung mit geeigneten Hebelmitteln an den Transportösen befestigen.
Damit die Einheit nicht kippt, eine Gurtschleife um den Motor herum legen (Fig. 6).
Beim Befestigen eine Beschädigung des Elektronikmoduls vermeiden.
18. Einstecksatz in das Pumpengehäuse einführen. Dabei zulässige Einbaulagen der Komponenten beachten.
Die Verwendung der Montagebolzen wird empfohlen (siehe Kapitel „Zubehör“ [► 21]).
Wenn der Einstecksatz mit mindestens einer Schraube (Pos. 29) gesichert ist, können die Befestigungsmittel von den Transportösen entfernt werden.
19. Schrauben (Pos. 29) eindrehen, aber noch nicht endgültig festdrehen.
20. Den Differenzdruckgeber an einer der Schrauben auf dem Halteblech (Fig. I, Pos. 13) befestigen. Halteblech unter den Kopf einer der Schrauben (Pos. 29) schieben. Schraube (Pos. 29) endgültig festdrehen.
21. Das Kabel des Differenzdruckgebers wieder anklennen.
Wenn das Elektronikmodul abgeklemmt wurde, alle Kabel wieder anklennen.

Wenn das Elektronikmodul von der Adapterplatte entfernt wurde, das Elektronikmodul wieder montieren.

Anzugsdrehmomente

Bauteil	Fig./Pos.	Gewinde	Anzugsdrehmoment Nm ± 10 % (wenn nicht anders angegeben)	Montagehinweise
Transportösen	Fig. I, Pos. 30	M8	20	
Einstecksatz zu Pumpengehäuse für DN 32 ... DN 100	Fig. I und Fig. II, Pos. 29	M12	70	Gleichmäßig über Kreuz anziehen.
Einstecksatz zu Pumpengehäuse für DN 100 ... DN 125	Fig. III und Fig. IV, Pos. 29	M16	100	Gleichmäßig über Kreuz anziehen.
Laterne	Fig. I, Pos. 18	M5	4	Falls divers: Kleinschrauben zuerst
		M6	7	
		M12	70	
LaufRad Kunststoff (DN 32 ... DN 100)	Fig. I, Pos. 21	Sondermutter	20	Beide Gewinde mit Molykote® P37 fetten. Welle mit Maulschlüssel 18 oder 22 mm gegenhalten.
LaufRad Gusseisen (DN 100 ... DN 125)	Fig. III und Fig. IV, Pos. 21	M12	60	Beide Gewinde mit Molykote® P37 fetten. Welle mit Maulschlüssel 27 mm gegenhalten.
Schutzblech	Fig. I, Pos. 27	M5	3,5	Scheiben zwischen Schutzblech und Laterne
Differenzdruckgeber	Fig. I, Pos. 8	Sonderschraube	2	
Kapillarrohrverschraubung zum Pumpengehäuse 90°	Fig. I, Pos. 5	R ½ Messing	Handfest, passend ausgerichtet	Montieren mit WEICONLOCK AN 305-11
Kapillarrohrverschraubung zum Pumpengehäuse 0°	Fig. I, Pos. 5	R ½ Messing	Handfest	Montieren mit WEICONLOCK AN 305-11
Kapillarrohrverschraubung, Überwurfmutter 90° DN 100 ... DN 125	Fig. I, Pos. 6	M8x1 Messing vernickelt	10	Nur vernickelte Muttern (CV)
Kapillarrohrverschraubung, Überwurfmutter 0° DN 100 ... DN 125	Fig. I, Pos. 6	M6x0,75 Messing vernickelt	4	Nur vernickelte Muttern (CV)
Kapillarrohrverschraubung, Überwurfmutter am Differenzdruckgeber	Fig. I, Pos. 9	M6x0,75 Messing blank	2,4	Nur blanke Messingmuttern
Motoradapter für Elektronikmodul	Fig. I, Pos. 11	M6	9	

Tab. 6: Schrauben und Anzugsdrehmomente

Folgende Werkzeuge sind erforderlich: Innensechskantschlüssel, Außensechskantschlüssel, Schraubenschlüssel, Schraubendreher



GEFAHR

Lebensgefahr durch herunterfallende Teile!

Die Pumpe selbst und Teile der Pumpe können ein sehr hohes Eigengewicht aufweisen. Durch herunterfallende Teile besteht die Gefahr von Schnitten, Quetschungen, Prellungen oder Schlägen, die bis zum Tod führen können.

- Immer geeignete Hebemittel verwenden und Teile gegen Herabfallen sichern.
- Niemals unter schwebenden Lasten aufhalten.
- Bei Lagerung und Transport sowie vor allen Installations- und Montagearbeiten für eine sichere Lage und einen sicheren Stand der Pumpe sorgen.



WARNUNG

Gefahr von Personen- und Sachschäden durch unsachgemäße Handhabung!

- Pumpenaggregat niemals auf unbefestigte oder nicht tragende Flächen aufstellen.
- Falls erforderlich, Spülung des Rohrleitungssystems vornehmen. Schmutz kann die Pumpe funktionsunfähig machen.
- Einbau erst nach Abschluss aller Schweiß- und Lötarbeiten und der gegebenenfalls erforderlichen Spülung des Rohrleitungssystems.
- Axialen Mindestabstand von 400 mm zwischen Wand und Lüfterhaube des Motors beachten.
- Freien Luftzugang zum Kühlkörper des Elektronikmoduls sicherstellen.

- Die Pumpe witterungsgeschützt in einer frost-/staubfreien, gut belüfteten und nicht explosionsgefährdeten Umgebung installieren. Vorgaben aus dem Kapitel „Bestimmungsgemäße Verwendung“ beachten!
- Pumpe an gut zugänglicher Stelle montieren. Dies ermöglicht spätere Überprüfung, Wartung (z. B. Gleitringdichtungswechsel) oder Austausch.
- Über dem Aufstellort großer Pumpen eine Vorrichtung zum Anbringen eines Hebezeugs installieren. Gesamtgewicht der Pumpe: siehe Katalog oder Datenblatt.



WARNUNG

Personen und Sachschäden durch unsachgemäße Handhabung!

Am Motorgehäuse montierte Transportösen können bei zu hohem Traggewicht ausreißen. Das kann zu schwersten Verletzungen und Sachschäden am Produkt führen!

- Niemals die ganze Pumpe mit den am Motorgehäuse befestigten Transportösen transportieren.
- Niemals die am Motorgehäuse befestigten Transportösen zum Trennen oder Ausziehen des Einstecksatzes verwenden.

- Pumpe nur mit zugelassenen Lastaufnahmemitteln heben (z. B. Flaschenzug, Kran). Siehe auch Kapitel „Transport und Lagerung“ [► 21].
- Am Motorgehäuse montierte Transportösen sind nur für den Transport des Motors zugelassen!



HINWEIS

Spätere Arbeiten am Aggregat erleichtern!

- Damit nicht die gesamte Anlage entleert werden muss, Absperrarmaturen vor und nach der Pumpe einbauen.

VORSICHT

Sachschäden durch Turbinen und Generatorbetrieb!

Ein Durchströmen der Pumpe in Fließrichtung oder entgegen der Fließrichtung kann irreparable Schäden am Antrieb verursachen.

Auf der Druckseite jeder Pumpe eine Rückschlagklappe einbauen!

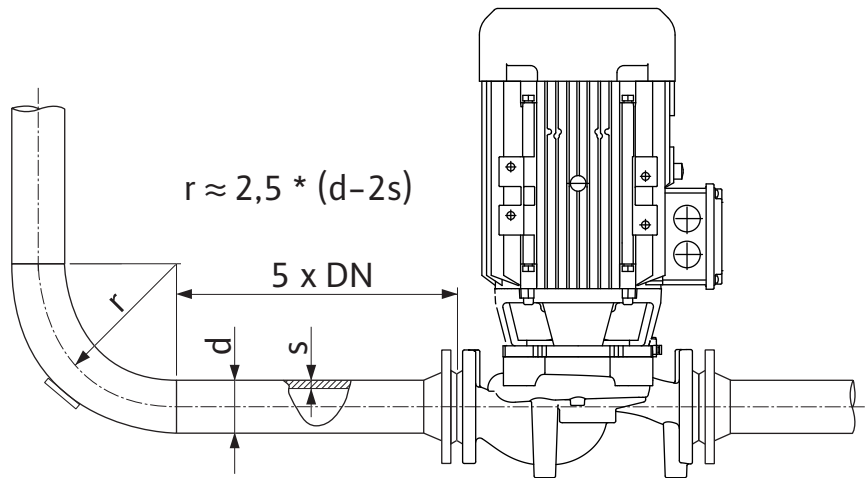


Fig. 11: Beruhigungsstrecke vor und nach der Pumpe



HINWEIS

Strömungskavitation vermeiden!

- Vor und hinter der Pumpe eine Beruhigungsstrecke in Form einer geraden Rohrleitung vorsehen. Die Länge der Beruhigungsstrecke muss mindestens die 5-fache Nennweite des Pumpenflansches betragen.

- Rohrleitungen und Pumpe frei von mechanischen Spannungen montieren.
- Rohrleitungen so befestigen, dass die Pumpe nicht das Gewicht der Rohre trägt.
- Vor Anschluss der Rohrleitungen die Anlage reinigen und durchspülen.
- Die Fließrichtung muss dem Richtungspfeil auf dem Pumpenflansch entsprechen.
- Die Entlüftung der Pumpe ist optimal gewährleistet, wenn das Entlüftungsventil nach oben zeigt (Fig. 8). Bei vertikaler Motorwelle ist jede Orientierung zulässig. Siehe auch Kapitel „Zulässige Einbauten“ [► 25].
- Undichtigkeiten an der Klemmringverschraubung (Fig. I, Pos. 5/6) können durch Transport (z. B. Setzverhalten) und Handling der Pumpe (Drehen des Antriebs, Anbringen einer Isolierung) entstehen. Ein Weiterdrehen der Klemmringverschraubung um 1/4 Umdrehung behebt die Undichtigkeit.

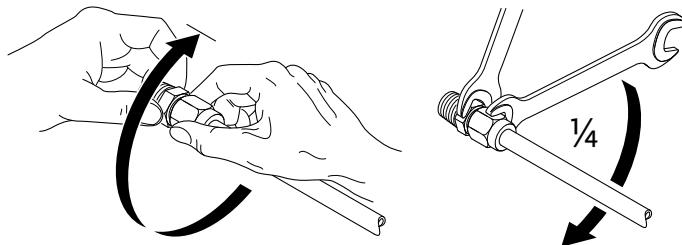


Fig. 12: Weiterdrehen der Klemmringverschraubung um 1/4 Umdrehung

6.5.1 Zulässige Kräfte und Momente an den Pumpenflanschen

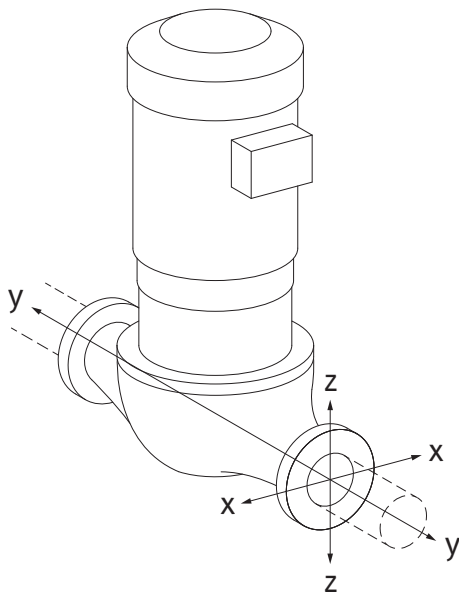


Fig. 13: Lastfall 16A, EN ISO 5199, Anhang B

Pumpe in Rohrleitung hängend, Fall 16A (Fig. 13)

DN	Kräfte F [N]				Momente M [Nm]			
	F _x	F _y	F _z	Σ Kräfte F	M _x	M _y	M _z	Σ Momente M
Druck- und Saugflansch								
32	450	525	425	825	550	375	425	800
40	550	625	500	975	650	450	525	950
50	750	825	675	1300	700	500	575	1025
65	925	1050	850	1650	750	550	600	1100
80	1125	1250	1025	1975	800	575	650	1175
100	1500	1675	1350	2625	875	625	725	1300
125	1775	1975	1600	3100	1050	750	950	1525

Werte gemäß ISO/DIN 5199-Klasse II (2002)-Anhang B

Tab. 7: Zulässige Kräfte und Momente an Pumpenflanschen in vertikaler Rohrleitung

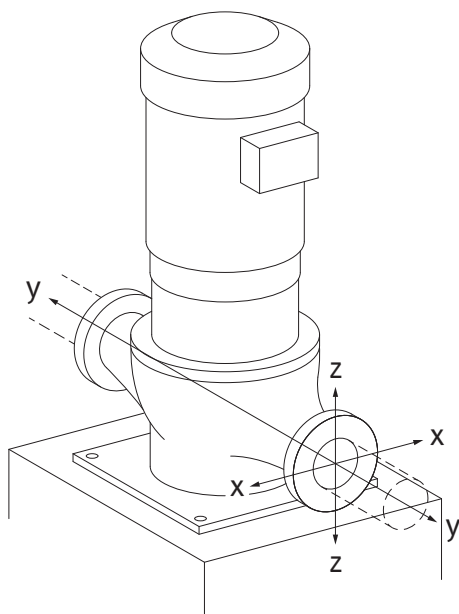


Fig. 14: Lastfall 17A, EN ISO 5199, Anhang B

Vertikalpumpe auf Pumpenfüßen, Fall 17A (Fig. 14)

DN	Kräfte F [N]				Momente M [Nm]			
	F _x	F _y	F _z	Σ Kräfte F	M _x	M _y	M _z	Σ Momente M
Druck- und Saugflansch								
32	338	394	319	619	300	125	175	550
40	413	469	375	731	400	200	275	700
50	563	619	506	975	450	250	325	775
65	694	788	638	1238	500	300	350	850
80	844	938	769	1481	550	325	400	925
100	1125	1256	1013	1969	625	375	475	1050
125	1775	1481	1200	2325	800	500	700	1275

Werte gemäß ISO/DIN 5199-Klasse II (2002)-Anhang B

Tab. 8: Zulässige Kräfte und Momente an Pumpenflanschen in horizontaler Rohrleitung

Falls nicht alle wirkenden Lasten die maximal zulässigen Werte erreichen, darf eine dieser Lasten den üblichen Grenzwert überschreiten. Vorausgesetzt, folgende Zusatzbedingungen sind erfüllt:

- Alle Komponenten einer Kraft oder eines Moments erreichen höchstens das 1,4-fache des maximal zulässigen Werts.
- Die auf jeden Flansch wirkenden Kräfte und Momente erfüllen die Bedingung der Kompensationsgleichung.

$$\left(\frac{\sum |F|_{\text{effective}}}{\sum |F|_{\text{max. permitted}}} \right)^2 + \left(\frac{\sum |M|_{\text{effective}}}{\sum |M|_{\text{max. permitted}}} \right)^2 \leq 2$$

Fig. 15: Kompensationsgleichung

$\Sigma F_{\text{effektiv}}$ und $\Sigma M_{\text{effektiv}}$ sind die arithmetischen Summen der effektiven Werte beider Pumpenflansche (Eintritt und Austritt). $\Sigma F_{\text{max. permitted}}$ und $\Sigma M_{\text{max. permitted}}$ sind die arithmetischen Summen der maximal zulässigen Werte beider Pumpenflansche (Eintritt und Austritt). Die algebraischen Vorzeichen von ΣF und ΣM werden in der Kompensationsgleichung nicht berücksichtigt.

Einfluss von Werkstoff und Temperatur

Die maximal zulässigen Kräfte und Momente gelten für den Grundwerkstoff Grauguss und für einen Temperatureingangswert von 20 °C.

Für höhere Temperaturen müssen die Werte in Abhängigkeit vom Verhältnis ihrer Elastizitätsmodule wie folgt korrigiert werden:

$$E_{t,GG} / E_{20,GG}$$

$E_{t,GG}$ = Elastizitätsmodul Grauguss bei der gewählten Temperatur

$E_{20,GG}$ = Elastizitätsmodul Grauguss bei 20 °C

6.5.2 Kondensatabführung/Dämmung

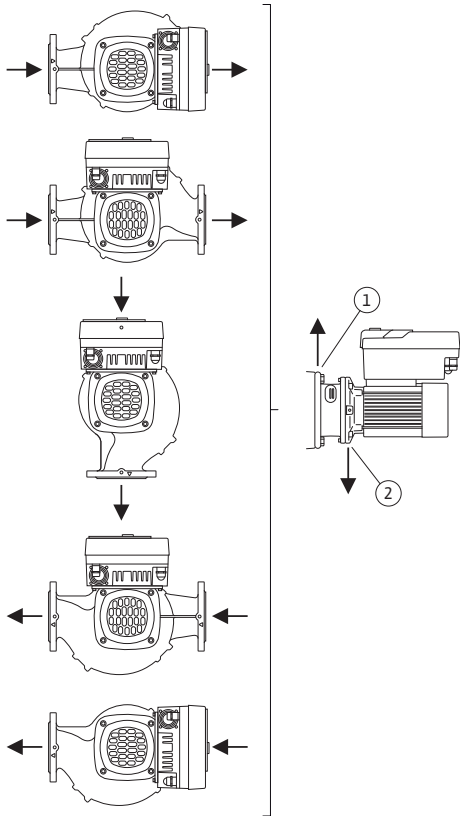


Fig. 16: Zulässige Einbaulagen mit horizontaler Welle

Einsatz der Pumpe in Klima- oder Kälteanlagen:

- Das in der Laterne anfallende Kondensat kann gezielt über eine vorhandene Bohrung abgeführt werden. An dieser Öffnung kann ebenfalls eine Abflussleitung angeschlossen und eine geringe Menge austretender Flüssigkeit abgeführt werden.
- Die Motoren sind mit Schwitzwasserlöchern versehen, die werkseitig mit einem Gummistopfen verschlossen sind. Der Gummistopfen dient zur Gewährleistung der Schutzart IP 55.
- Damit Kondenswasser abfließen kann, muss der Gummistopfen nach unten entfernt werden.
- Bei horizontaler Motorwelle ist die Lage der Kondensatbohrung nach unten erforderlich (Fig. 16, Pos. 2). Gegebenenfalls muss der Motor gedreht werden.

VORSICHT

Bei entferntem Gummistopfen ist die Schutzart IP 55 nicht mehr gewährleistet!



HINWEIS

Wenn Anlagen gedämmt werden, darf nur das Pumpengehäuse gedämmt werden. Laterne, Antrieb und Differenzdruckgeber werden nicht gedämmt.



HINWEIS

Pumpengehäuse, Laternen und Anbauteile (z.B. Differenzdruckgeber) müssen vor Vereisung von außen geschützt werden.

Bei sehr starker Kondensatbildung können auch die von Kondensat stark benetzten Flächen der Laterne zusätzlich gedämmt werden (direkte Dämmung der einzelnen Flächen). Hierbei darauf achten, dass das Kondensat durch die Ablauföffnung der Laterne gezielt abgeführt wird.

Im Servicefall darf die Laternendemontage nicht behindert werden. Folgende Bauteile müssen stets frei zugänglich sein:

- Entlüftungsventil
- Kupplung
- Kupplungsschutz

Als Dämmungswerkstoff für die Pumpe muss ein Dämmungswerkstoff ohne Ammoniakverbindungen verwendet werden. Dadurch wird Spannungsrissskorrosion an den Überwurfmutter des Differenzdruckgebers verhindert. Ansonsten muss der direkte Kontakt mit den Messingverschraubungen vermieden werden. Hierzu stehen Edelstahlverschraubungen als Zubehör zur Verfügung. Alternativ kann auch ein Korrosionsschutzband (z. B. Isolierband) verwendet werden.

6.6 Doppelpumpeninstallation/Hosenrohrinstallation

Eine Doppelpumpe kann einerseits ein Pumpengehäuse mit zwei Pumpenantrieben sein oder andererseits zwei Einzelpumpen, die in einem Hosenrohr betrieben werden.



HINWEIS

Bei Doppelpumpen im Doppelpumpengehäuse ist die in Fließrichtung linke Pumpe werkseitig als Hauptpumpe konfiguriert. Der Differenzdruckgeber ist an dieser Pumpe montiert. Das Buskommunikationskabel Wilo Net ist werkseitig ebenfalls an dieser Pumpe montiert und konfiguriert.

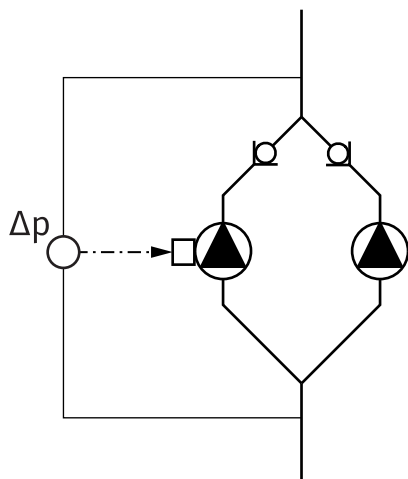


Fig. 17: Beispiel – Anschluss Differenzdruckgeber in Hosenrohrinstallation

6.7 Installation und Position von zusätzlich anzuschließenden Sensoren

Zwei Einzelpumpen als Doppelpumpe im Hosenrohr:

Im Beispiel Fig. 17 ist die Hauptpumpe die in Fließrichtung linke Pumpe. An dieser Pumpe den Differenzdruckgeber anschließen!

Die beiden Einzelpumpen müssen zu einer Doppelpumpe miteinander verbunden und konfiguriert werden. Siehe dazu Kapitel „Bedienung der Pumpe“ [► 50] und Kapitel „Doppelpumpenbetrieb“ [► 74].

Die Messpunkte des Differenzdruckgebers müssen im gemeinsamen Sammelrohr auf der Saug- und Druckseite der Doppelpumpenanlage liegen.

In folgenden Fällen müssen in den Rohrleitungen Fühlerhülsen für die Aufnahme von Temperaturfühlern installiert werden:

- Wärme-/Kältemengenerfassung
- Temperaturregelung

Wärme-/Kältemengenerfassung:

In Vor- und Rücklauf des hydraulischen Kreises muss jeweils ein Temperatursensor installiert sein, über die die Pumpe die beiden Temperaturwerte erfasst. Die Temperatursensoren werden im Pumpenmenü konfiguriert.



HINWEIS

Die Wärme-/Kältemengenerfassung ist nicht geeignet, um die verbrauchte Energiemenge abzurechnen. Sie genügt den Eichanforderungen für abrechnungsrelevante Energiemengen-Messgeräte nicht.

Temperaturdifferenz ΔT -c und Temperatur T-c:

Für die Erfassung von einer oder zwei Temperaturen müssen die Temperatursensoren an geeigneten Positionen in der Rohrleitung installiert sein. Die Temperatursensoren werden im Pumpenmenü konfiguriert. Detaillierte Informationen zu den Fühlerpositionen für jede Regelungsart der Pumpe können den Planungshinweisen entnommen werden. Siehe www.wilo.com.



HINWEIS

Als Zubehör erhältlich:
 Temperaturfühler Pt1000 zum Anschluss an die Pumpe (Toleranzklasse AA nach IEC 60751)
 Fühlerhülsen zum Einbau in die Rohrleitung

Schlechtpunktregelung – hydraulischer Schlechtpunkt in der Anlage:

Im Auslieferungszustand ist ein Differenzdrucksensor an den Flanschen der Pumpe verbaut. Alternativ kann am hydraulisch ungünstigsten Punkt im Rohrleitungsnetz ebenfalls ein Differenzdrucksensor montiert werden. Die Kabelverbindung wird an einen der Analogeingänge angeschlossen. Im Pumpenmenü wird der Differenzdrucksensor konfiguriert. Mögliche Signaltypen an Differenzdrucksensoren:

- 0 ... 10 V
- 2 ... 10 V
- 0 ... 20 mA
- 4 ... 20 mA



GEFAHR

Lebensgefahr durch elektrischen Strom!

Die Nutzung eines thermischen Überlastschutzes wird empfohlen!

Unsachgemäßes Verhalten bei elektrischen Arbeiten führt zum Tod durch Stromschlag!

- Elektrischen Anschluss ausschließlich durch eine qualifizierte Elektrofachkraft und gemäß geltenden Vorschriften vornehmen!
- Vorschriften zur Unfallverhütung beachten!
- Vor Beginn der Arbeiten am Produkt sicherstellen, dass Pumpe und Antrieb elektrisch isoliert sind.
- Sicherstellen, dass vor Beendigung der Arbeiten niemand die Stromversorgung wieder einschalten kann.
- Sicherstellen, dass alle Energiequellen isoliert und verriegelt werden können. Wenn die Pumpe von einer Schutzvorrichtung ausgeschaltet wurde, Pumpe bis zur Behebung des Fehlers gegen Wiedereinschalten sichern.
- Elektrische Maschinen müssen immer geerdet sein. Die Erdung muss dem Antrieb und den einschlägigen Normen und Vorschriften entsprechen. Erdungsklemmen und Befestigungselemente müssen passend dimensioniert sein.
- Anschlusskabel dürfen **niemals** die Rohrleitung, die Pumpe oder das Motorgehäuse berühren.
- Wenn Personen mit der Pumpe oder dem gepumpten Fördermedium in Berührung kommen können, die geerdete Verbindung zusätzlich mit einer Fehlerstrom-Schutzvorrichtung ausstatten.
- Einbau- und Betriebsanleitungen von Zubehör beachten!



GEFAHR

Lebensgefahr durch Berührungsspannung!

Das Berühren spannungsführender Teile führt zum Tod oder zu schweren Verletzungen!

Auch im freigeschalteten Zustand können im Elektronikmodul durch nicht entladene Kondensatoren noch hohe Berührungsspannungen auftreten. Deshalb dürfen die Arbeiten am Elektronikmodul erst nach Ablauf von 5 Minuten begonnen werden!

- Versorgungsspannung allpolig unterbrechen und gegen Wiedereinschalten sichern!
- Alle Anschlüsse (auch potentialfreie Kontakte) auf Spannungsfreiheit prüfen!
- Niemals Gegenstände (z. B. Nagel, Schraubendreher, Draht) in Öffnungen am Elektronikmodul stecken!
- Demontierte Schutzvorrichtungen (z. B. Moduldeckel) wieder montieren!



GEFAHR

Lebensgefahr durch Stromschlag! Generator- oder Turbinenbetrieb bei Durchströmung der Pumpe!

Auch ohne Elektronikmodul (ohne elektrischen Anschluss) kann an den Motorkontakten eine berührungsgefährliche Spannung anliegen!

- Spannungsfreiheit überprüfen und benachbarte, unter Spannung stehende Teile abdecken oder abschränken!
- Absperreinrichtungen vor und hinter der Pumpe schließen!



GEFAHR

Lebensgefahr durch Stromschlag!

Wasser auf dem Elektronikmodul-Oberteil kann beim Öffnen in das Elektronikmodul eindringen.

- Vor dem Öffnen Wasser, z. B. am Display, durch vollständiges Abwischen entfernen. Eindringen von Wasser generell vermeiden!



GEFAHR

Lebensgefahr durch nicht montiertes Elektronikmodul!

An den Motorkontakten kann eine lebensgefährliche Spannung anliegen! Der Normalbetrieb der Pumpe ist nur mit montiertem Elektronikmodul zulässig.

- Pumpe niemals ohne montiertes Elektronikmodul anschließen oder betreiben!

VORSICHT

Sachschäden durch unsachgemäßen elektrischen Anschluss! Unzureichende Netzauslegung kann zu Systemausfällen und Kabelbränden durch Netzüberlastung führen!

- Bei Netzauslegung in Bezug auf verwendete Kabelquerschnitte und Absicherungen berücksichtigen, dass im Mehrpumpenbetrieb kurzzeitig gleichzeitiger Betrieb aller Pumpen auftreten kann.

VORSICHT

Gefahr von Sachschäden durch unsachgemäßen elektrischen Anschluss!

- Darauf achten, dass Stromart und Spannung des Netzanschlusses mit den Angaben auf dem Pumpentypenschild übereinstimmen.

Bevor die Pumpe elektrisch angeschlossen werden kann, das Oberteil des Elektronikmoduls lösen:

1. Schrauben des Elektronikmoduls lösen (Fig. I, Pos. 3) und das Oberteil des Elektronikmoduls (Fig. I, Pos. 2) abnehmen.
2. Elektrischen Anschluss gemäß diesem Kapitel vornehmen.
3. Das Oberteil des Elektronikmoduls (Fig. I, Pos. 2) wieder montieren und die vier Schrauben (Fig. I, Pos. 3) festziehen. Drehmomente beachten.

Kabelverschraubungen und Kabelanschlüsse

Am Elektronikmodul befinden sich sechs Kabeldurchführungen zum Klemmenraum. Das Kabel zur Spannungsversorgung des elektrischen Lüfters am Elektronikmodul ist werkseitig montiert. Die Anforderungen zur elektromagnetischen Verträglichkeit müssen beachtet werden.

VORSICHT

Damit IP 55 gewährleistet bleibt, müssen nicht belegte Kabelverschraubungen mit den vom Hersteller vorgesehenen Stopfen verschlossen bleiben.

- Bei Montage der Kabelverschraubung darauf achten, dass unterhalb der Kabelverschraubung eine Dichtung montiert ist.

Kabelverschraubungen inklusive Dichtungen für die Kabeldurchführungen 2 ... 5 liegen dem Produkt als Set bei.

Um mehr als ein Kabel durch die metallische Kabelverschraubung (M20) zu führen, sind dem Set zwei Mehrfacheinsätze für Kabeldurchmesser von bis zu 2x 6 mm beigelegt.

1. Kabelverschraubungen bei Bedarf einschrauben. Dabei das Anzugsdrehmoment einhalten. Siehe Tabelle „Anzugsdrehmomente Elektronikmodul“ [► 46] in Kapitel „Drehen des Displays“ [► 46].
2. Darauf achten, dass zwischen Kabelverschraubung und Kabeldurchführung eine Dichtung montiert ist.

Die Kombination aus Kabelverschraubung und Kabeldurchführung muss gemäß folgender Tabelle „Kabelanschlüsse“ vorgenommen werden:

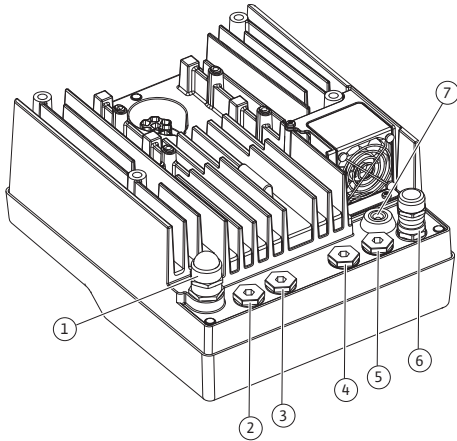


Fig. 18: Kabelverschraubungen/Kabeldurchführungen

Anschluss	Kabelverschraubung	Kabel-durchführung Fig. 18, Pos.	Klemmen-Nr.
Elektrischer Netzanschluss 3~380 V AC ... 3~440 V AC 1~220 V AC ... 1~240 V AC	Kunststoff	1	1 (Fig. 19)
SSM 1~220 V AC ... 1~240 V AC 12 V DC	Kunststoff	2	2 (Fig. 19)
SBM 1~220 V AC ... 1~240 V AC 12 V DC	Kunststoff	3	3 (Fig. 19)
Digitaleingang EXT. AUS (24 V DC)	Metall mit Abschirmung	4, 5, 6	11 ... 14 (Fig. 20) (DI1 oder DI2)
Digitaleingang EXT. MAX/EXT. MIN (24 V DC)	Metall mit Abschirmung	4, 5, 6	11 ... 14 (Fig. 20) (DI1 oder DI2)
Bus Wilo Net (Buskommunikation)	Metall mit Abschirmung	4, 5, 6	15 ... 17 (Fig.20)
Analogeingang 1 0 ... 10 V, 2 ... 10 V, 0 ... 20 mA, 4 ... 20 mA	Metall mit Abschirmung	4, 5, 6	1, 2, 3 (Fig. 20)
Analogeingang 2 0 ... 10 V, 2 ... 10 V, 0 ... 20 mA, 4 ... 20 mA	Metall mit Abschirmung	4, 5, 6	4, 5 (Fig. 20)
Analogeingang 3 PT1000 0 ... 10 V, 2 ... 10 V, 0 ... 20 mA, 4 ... 20 mA	Metall mit Abschirmung	4, 5, 6	6, 7, 8 (Fig. 20)
Analogeingang 4 PT1000 0 ... 10 V, 2 ... 10 V, 0 ... 20 mA, 4 ... 20 mA	Metall mit Abschirmung	4, 5, 6	9, 10 (Fig. 20)
CIF-Modul (Buskommunikation)	Metall mit Abschirmung	4, 5, 6	4 (Fig. 25)

Anschluss	Kabelverschraubung	Kabel-durchführung Fig. 18, Pos.	Klemmen-Nr.
Elektrischer Anschluss des Lüfters werkseitig montiert (24 V DC)		7	4 (Fig. 19)

Tab. 9: Kabelanschlüsse

Kabelanforderungen

Klemmen sind für starre und flexible Leiter mit und ohne Aderendhülsen vorgesehen. Wenn flexible Kabel verwendet werden, wird die Verwendung von Aderendhülsen empfohlen.

Anschluss	Klemmenquerschnitt		Kabel
	in mm ² Min.	in mm ² Max.	
Elektrischer Netzanschluss 3~	≤ 4 kW: 4x1,5 5,5 ... 7,5 kW: 4x4	≤ 4 kW: 4x4 5,5 ... 7,5 kW: 4x6	
Elektrischer Netzanschluss 1~	≤ 1,5 kW: 3x1,5	≤ 1,5 kW: 3x4	
SSM	2x0,2	3x1,5 (1,0**) Wechselrelais	*
SBM	2x0,2	3x1,5 (1,0**) Wechselrelais	*
Digitaleingang EXT. AUS	2x0,2	2x1,5 (1,0**)	*
Digitaleingang EXT. MIN/ EXT. MAX	2x0,2	2x1,5 (1,0**)	*
Analogeingang 1	2x0,2	2x1,5 (1,0**)	*
Analogeingang 2	2x0,2	2x1,5 (1,0**)	*
Analogeingang 3	2x0,2	2x1,5 (1,0**)	*
Analogeingang 4	2x0,2	2x1,5 (1,0**)	*
Wilo Net	3x0,2	3x1,5 (1,0**)	Geschirmt
CIF-Modul	3x0,2	3x1,5 (1,0**)	Geschirmt

Tab. 10: Kabelanforderungen

*Kabellänge ≥ 2 m: Geschirmte Kabel verwenden.

**Bei der Verwendung von Aderendhülsen reduziert sich der maximale Querschnitt bei den Klemmen der Kommunikationsschnittstellen auf 0,25 ... 1 mm².

Um EMV-Standards einzuhalten, müssen folgende Kabel immer abgeschirmt ausgeführt werden:

- Kabel für EXT. AUS/MIN/MAX an Digitaleingängen
- Temperatursensoren an Analogeingängen
- Externes Steuerkabel an Analogeingängen
- Differenzdruckgeber (DDG) an Analogeingängen, wenn bauseitig installiert
- Doppelpumpenkabel bei zwei Einzelpumpen im Hosenrohr (Buskommunikation via Wilo Net)
- Kabel zur Verbindung der Pumpen für die Regelungsart Multi-Flow Adaptation und zur Verbindung mit dem Wilo-Smart Gateway (Buskommunikation via Wilo Net)
- CIF-Modul an die Gebäudeautomation (Buskommunikation)

Der Schirm wird mit der Kabeldurchführung am Elektronikmodul verbunden. Siehe Fig. 24.

Klemmenanschlüsse

Klemmanschlüsse für alle Kabelanschlüsse im Elektronikmodul entsprechen der Push-In Technik. Sie können mit einem Schraubendreher des Typs Schlitz SFZ 1 - 0,6 x 0,6 mm geöffnet werden. Ausnahme: Wilo-Smart Connect Modul BT.

Abisolierlänge

Die Abisolierlänge der Kabel für den Klemmenanschluss beträgt 8,5 mm ... 9,5 mm.

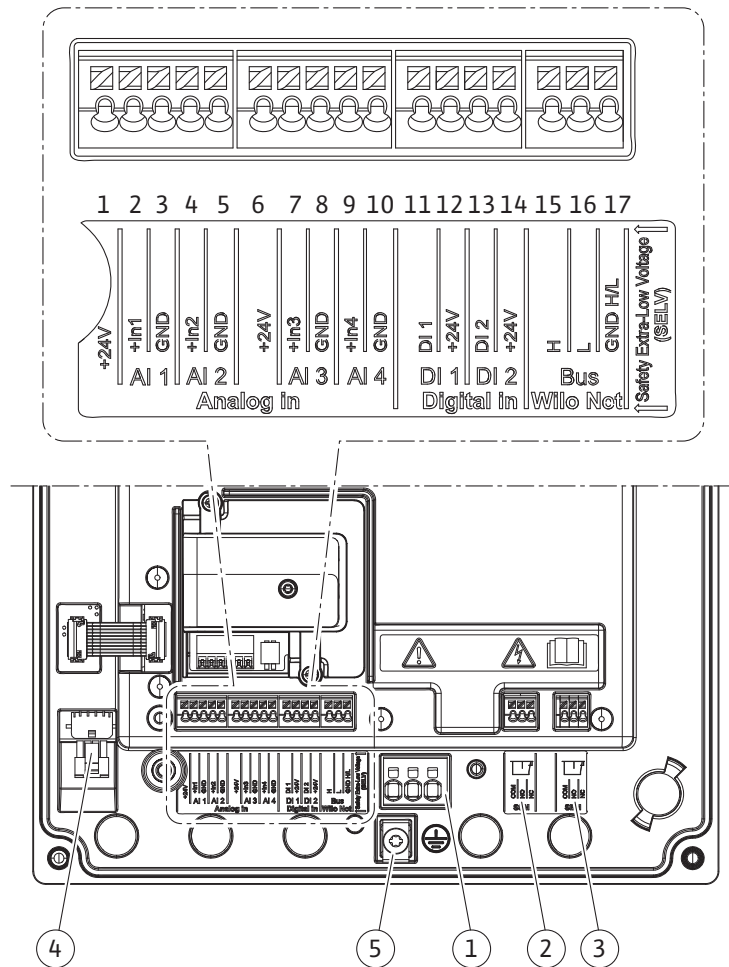


Fig. 19: Übersicht Klemmen im Modul

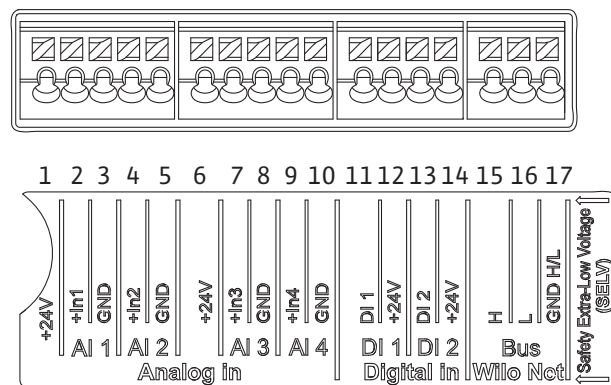


Fig. 20: Klemmen für Analogeingänge, Digitaleingänge und Wilo Net

Belegung der Klemmen

Bezeichnung	Belegung	Hinweis
Analog IN (AI1) (Fig. 20)	+ 24 V (Klemme: 1) + In 1 → (Klemme: 2) - GND (Klemme: 3)	Signalart: • 0 ... 10 V • 2 ... 10 V
Analog IN (AI2) (Fig. 20)	+ In 2 → (Klemme: 4) - GND (Klemme: 5)	• 0 ... 20 mA • 4 ... 20 mA Spannungsfestigkeit: 30 V DC / 24 V AC Spannungsversorgung: 24 V DC: maximal 50 mA
Analog IN (AI3) (Fig. 20)	+ 24 V (Klemme: 6) + In 3 → (Klemme: 7) - GND (Klemme: 8)	Signalart: • 0 ... 10 V • 2 ... 10 V
Analog IN (AI4) (Fig. 20)	+ In 4 → (Klemme: 9) - GND (Klemme: 10)	• 0 ... 20 mA • 4 ... 20 mA • PT1000 Spannungsfestigkeit: 30 V DC / 24 V AC Spannungsversorgung: 24 V DC: maximal 50 mA
Digital IN (DI1) (Fig. 20)	DI1 → (Klemme: 11) + 24 V (Klemme: 12)	Digitaleingänge für potentialfreie Kontakte:
Digital IN (DI2) (Fig. 20)	DI2 → (Klemme: 13) + 24 V (Klemme: 14)	• Maximale Spannung: < 30 V DC / 24 V AC • Maximaler Schleifenstrom: < 5 mA • Betriebsspannung: 24 V DC • Betriebsschleifenstrom: 2 mA pro Eingang
Wilo Net (Fig. 20)	↔ H (Klemme: 15) ↔ L (Klemme: 16) GND H/L (Klemme: 17)	
SSM (Fig. 23)	COM (Klemme: 18) ← NO (Klemme: 19) ← NC (Klemme: 20)	Potentialfreier Wechsler Kontaktbelastung: • Minimal zulässig: SELV 12 V AC / DC, 10 mA • Maximal zulässig: 250 V AC, 1 A, 30 V DC, 1 A
SBM (Fig. 23)	COM (Klemme: 21) ← NO (Klemme: 22) ← NC (Klemme: 23)	Potentialfreier Wechsler Kontaktbelastung: • Minimal zulässig: SELV 12 V AC / DC, 10 mA • Maximal zulässig: 250 V AC, 1 A, 30 V DC, 1 A
Netzanschluss		

Tab. 11: Belegung der Klemmen

**HINWEIS**

National gültige Richtlinien, Normen und Vorschriften sowie die Vorgaben der örtlichen Energieversorgungsunternehmen einhalten!

**HINWEIS**

Anzugsdrehmomente für die Klemmschrauben, siehe Tabelle „Anzugsdrehmomente“ [► 30]. Ausschließlich einen kalibrierten Drehmomentschlüssel verwenden!

1. Stromart und Spannung auf dem Typenschild beachten.
2. Den elektrischen Anschluss über ein festes Anschlusskabel mit einer Steckvorrichtung oder einem allpoligen Schalter mit mindestens 3 mm Kontaktöffnungsweite herstellen.
3. Zum Schutz vor Leckagewasser und zur Zugentlastung an der Kabelverschraubung ein Anschlusskabel mit ausreichendem Außendurchmesser verwenden.
4. Anschlusskabel durch die Kabelverschraubung M25 (Fig. 18, Pos. 1) führen. Kabelverschraubung mit vorgegebenen Drehmomenten festdrehen.
5. Kabel in der Nähe der Verschraubung zu einer Ablaufschleife, zur Ableitung anfallenden Tropfwassers, biegen.
6. Anschlusskabel so verlegen, dass es weder Rohrleitungen noch Pumpe berührt.
7. Bei Medientemperaturen über 90 °C ein wärmebeständiges Anschlusskabel verwenden.

**HINWEIS**

Wenn flexible Kabel für den Netzanschluss oder Kommunikationsanschluss verwendet werden, Aderendhülsen verwenden!

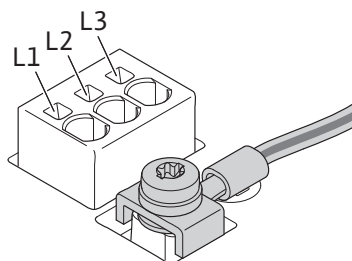
Nicht belegte Kabelverschraubungen müssen mit den vom Hersteller vorgesehenen Stopfen verschlossen bleiben.

**HINWEIS**

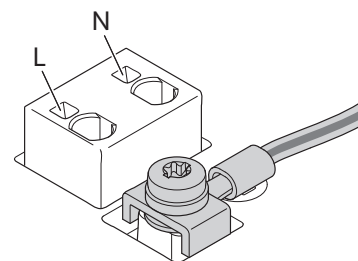
Im regulären Betrieb das Zu- oder Abschalten der Pumpe gegenüber dem Schalten der Netzspannung bevorzugen. Dies erfolgt über den Digital-eingang EXT. AUS.

Anschluss Netzklemme

Netzklemme für 3~ Netzanschluss mit Erdung



Netzklemme für 1~ Netzanschluss mit Erdung



Anschluss Schutzerdungsleiter

Bei Verwendung eines flexiblen Anschlusskabels für den Erdungsdraht eine Ringöse verwenden (Fig. 21).

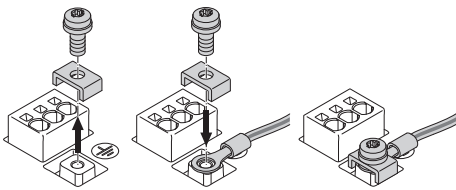


Fig. 21: Flexibles Anschlusskabel

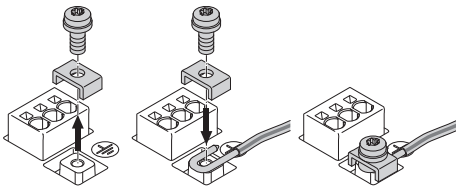


Fig. 22: Starres Anschlusskabel

Bei Verwendung eines starren Anschlusskabels den Erdungsdraht u-förmig anschließen (Fig. 22).

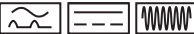
Fehlerstrom-Schutzschalter (RCD)

Diese Pumpe ist mit einem Frequenzumrichter ausgestattet. Darum darf sie nicht mit einem Fehlerstrom-Schutzschalter abgesichert werden. Frequenzumrichter können die Funktion von Fehlerstrom-Schutzschaltungen beeinträchtigen.



HINWEIS

Dieses Produkt kann einen Gleichstrom im Schutzerdungsleiter verursachen. Wo für den Schutz im Fall einer direkten oder indirekten Berührung eine Fehlerstrom-Schutzeinrichtung (RCD) oder ein Fehlerstrom-Überwachungsgerät (RCM) verwendet wird, ist auf der Stromversorgungsseite dieses Produkts nur ein RCD oder RCM vom Typ B zulässig.

- Kennzeichnung: 
- Auslösestrom: > 30 mA

Netzseitige Absicherung: max. 25 A (für 3~)

Netzseitige Absicherung: max. 16 A (für 1~)

Die netzseitige Absicherung muss immer der elektrischen Auslegung der Pumpe entsprechen.

Leitungsschutzschalter

Der Einbau eines Leitungsschutzschalters wird empfohlen.



HINWEIS

Auslösecharakteristik des Leitungsschutzschalters: B

Überlast: 1,13–1,45 x I_{nenn}

Kurzschluss: 3–5 x I_{nenn}

7.2 Anschluss von SSM und SBM

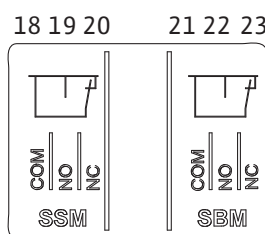


Fig. 23: Klemmen für SSM und SBM

SSM (Sammelstörmeldung) und SBM (Sammelbetriebsmeldung) werden an die Klemmen 18 ... 20 und 21 ... 23 angeschlossen.

Die Kabel des elektrischen Anschlusses sowie für SBM und SSM müssen **nicht** abgeschirmt werden.



HINWEIS

Zwischen den Kontakten der Relais von SSM und SBM dürfen max. 230 V anliegen, niemals 400 V!

Bei Verwendung von 230 V als Schaltsignal muss dieselbe Phase zwischen den beiden Relais verwendet werden.

SSM und SBM sind als Wechsler ausgeführt und können jeweils als Öffner- oder Schließerkontakt verwendet werden. Wenn die Pumpe spannungsfrei ist, ist der Kontakt an NC geschlossen. Für SSM gilt:

- Wenn eine Störung anliegt, ist der Kontakt an NC geöffnet.
- Die Brücke zu NO ist geschlossen.

Für SBM gilt:

7.3 Anschluss von Digital-, Analog- und Buseingängen

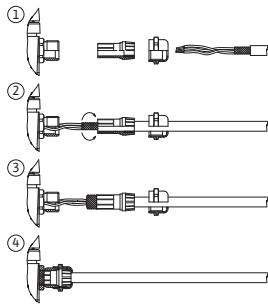


Fig. 24: Schirmauflage

- In Abhängigkeit der Konfiguration liegt der Kontakt auf NO oder NC.

Die Kabel der Digitaleingänge, Analogeingänge und der Buskommunikation müssen über die Metallkabelverschraubung der Kabeldurchführung (Fig. 18, Pos. 4, 5 und 6) abgeschirmt sein. Abschirmung siehe Fig. 24.

Bei der Nutzung für Niederspannungsleitungen können pro Kabelverschraubung bis zu drei Kabel durchgeführt werden. Dafür die entsprechenden Mehrfachdichteinsätze verwenden.



HINWEIS

2-fach-Dichteinsätze sind Bestandteil des Lieferumfangs. Wenn 3-fach-Einsätze erforderlich sind, diese Einsätze bauseitig beschaffen.



HINWEIS

Wenn zwei Kabel an eine 24 V-Versorgungs-Klemme angeschlossen werden müssen, bauseitig eine Lösung bereitstellen!

Es darf nur ein Kabel pro Klemme an der Pumpe angeschlossen werden!



HINWEIS

Die Klemmen der Analogeingänge, Digitaleingänge und Wilo Net erfüllen die Anforderung „sichere Trennung“ (nach EN61800-5-1) zu den Netzklemmen, den Klemmen SBM und SSM (und umgekehrt).



HINWEIS

Die Steuerung ist als SELV (Safe Extra Low Voltage) -Kreis ausgeführt. Die (interne) Versorgung erfüllt somit die Anforderungen an sichere Trennung der Versorgung. GND ist nicht mit PE verbunden.



HINWEIS

Die Pumpe kann ohne Eingriff des Bedieners an- und wieder ausgeschaltet werden. Dies kann z. B. durch die Regelungsfunktion, durch externe Anbindung an die Gebäudeautomation oder auch durch die Funktion EXT. AUS erfolgen.

7.4 Anschluss Differenzdruckgeber

Wenn Pumpen mit montiertem Differenzdruckgeber ausgeliefert werden, ist er werkseitig an Analogeingang AI 1 angeschlossen.

Wenn der Differenzdruckgeber bauseitig angeschlossen wird, Kabelbelegung wie folgt vornehmen:

Kabel	Farbe	Klemme	Funktion
1	braun	+24 V	+24 V
2	schwarz	In1	Signal
3	blau	GND	Masse

Tab. 12: Anschluss; Kabel Differenzdruckgeber



HINWEIS

Bei einer Doppelpumpen- oder Hosenrohrinstallation den Differenzdruckgeber an die Hauptpumpe anschließen! Die Messpunkte des Differenzdruckgebers müssen im gemeinsamen Sammelrohr auf der Saug- und Druckseite der Doppelpumpenanlage liegen. Siehe Kapitel „Doppelpumpeninstallation/Hosenrohrinstallation“ [► 34].

7.5 Anschluss von Wilo Net

Wilo Net ist ein Wilo Systembus zur Herstellung der Kommunikation von Wilo-Produkten untereinander:

- Zwei Einzelpumpen als Doppelpumpe im Hosenrohr oder eine Doppelpumpe in einem Doppelpumpengehäuse
- Mehrere Pumpen in Verbindung mit der Regelungsart Multi-Flow Adaptation
- Wilo-Smart Gateway und Pumpe

Für Details zum Anschluss ausführliche Anleitung unter www.wilo.com beachten!



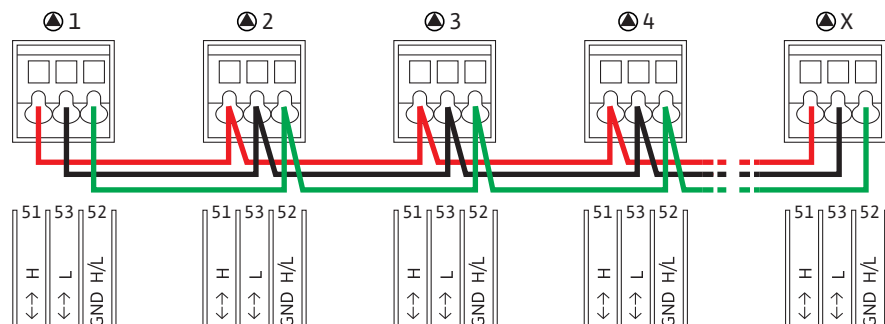
HINWEIS

Bei der Stratos GIGA2.0-D ist das Wilo Net Kabel zur Doppelpumpenkommunikation werkseitig an beiden Elektronikmodulen montiert.

Um die Wilo Net Verbindung herzustellen, müssen die drei Klemmen **H**, **L**, **GND** mit einer Kommunikationsleitung von Pumpe zu Pumpe verdrahtet werden. Eingehende und ausgehende Kabel werden in einer Klemme geklemmt.

Kabel für die Wilo Net Kommunikation:

Zur Gewährleistung der Störfestigkeit in industriellen Umgebungen (IEC 61000-6-2) für die Wilo Net Leitungen eine geschirmte CAN-Busleitung und eine EMV-gerechte Leitungseinführung verwenden. Den Schirm beidseitig auf Erde auflegen. Für eine optimale Übertragung muss das Datenleitungspaar (H und L) bei Wilo Net verdreht sein und einen Wellenwiderstand von 120 Ohm aufweisen. Kabellänge maximal 200 m.



Pumpe	Wilo Net Terminierung	Wilo Net Adresse
Pumpe 1	eingeschaltet	1
Pumpe 2	ausgeschaltet	2
Pumpe 3	ausgeschaltet	3
Pumpe 4	ausgeschaltet	4
Pumpe X	eingeschaltet	X

Tab. 13: Wilo Net Verkabelung

Anzahl der Wilo Net Teilnehmer:

Im Wilo Net können maximal 21 Teilnehmer miteinander kommunizieren, dabei zählt jeder einzelne Knoten als Teilnehmer. D. h. eine Doppelpumpe besteht aus zwei Teilnehmern. Auch die Integration eines Wilo Smart-Gateways nimmt einen eigenen Knoten in Anspruch.

Beispiel 1:

Falls ein Multi-Flow Adaptation System aus Doppelpumpen aufgebaut wird, berücksichtigen, dass maximal 5 Doppelpumpen über Wilo Net im MFA-Verbund miteinander kommunizieren können. Zusätzlich zu diesen maximal 5 Doppelpumpen können bis zu 10 weitere Einzelpumpen in den Verbund aufgenommen werden.

Beispiel 2:

Die Primärpumpe eines Multi-Flow Adaptation Systems ist eine Doppelpumpe und das ganze System soll über ein Gateway fernüberwachbar werden.

- Primäre Doppelpumpe = 2 Teilnehmer (z. B. ID 1 und 2)
- Wilo-Smart Gateway = 1 Teilnehmer (z. B. ID 21)

Weitere Beschreibungen siehe Kapitel „Anwendung und Funktion der Wilo Net Schnittstelle“ [► 92].

7.6 Drehen des Displays

VORSICHT

Bei unsachgemäßer Fixierung des graphischen Displays und unsachgemäßer Montage des Elektronikmoduls ist die Schutzart IP 55 nicht mehr gewährleistet.

- Darauf achten, dass keine Dichtungen beschädigt werden!

Das graphische Display kann in 90° Schritten gedreht werden. Dazu das Oberteil des Elektronikmoduls mit Hilfe eines Schraubendrehers öffnen.

Das graphische Display ist über zwei Schnapphaken in seiner Position fixiert.

1. Schnapphaken (Fig. 25) vorsichtig mit einem Werkzeug (z. B. Schraubendreher) öffnen.
2. Graphisches Display in die gewünschte Position drehen.
3. Graphisches Display mit den Schnapphaken fixieren.
4. Moduloberteil wieder anbringen. Dabei Anzugsdrehmomente am Elektronikmodul beachten.

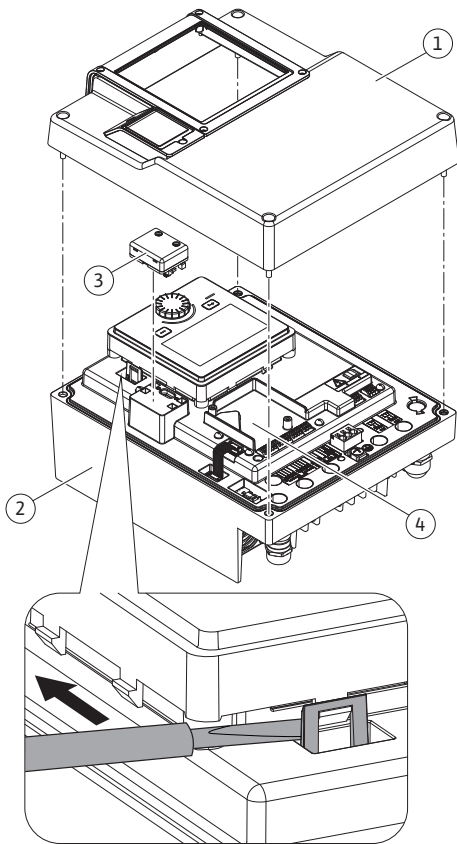


Fig. 25: Elektronikmodul

Bauteil	Fig./Pos.	Antrieb/Ge- winde	Anzugsdrehmo- ment Nm ± 10 % (wenn nicht an- ders angege- ben)	Montage- hinweise
Elektronikmodul- Oberteil	Fig. 25, Pos. 1 Fig. I, Pos. 2	Torx 25/M5	4,5	
Überwurfmutter Kabel- verschraubung	Fig. 18, Pos. 1	Außensechskant/ M25	11	*
Kabelverschraubung	Fig. 18, Pos. 1	Außensechskant/ M25x1,5	8	*
Überwurfmutter Kabel- verschraubung	Fig. 18, Pos. 6	Außensechskant/ M20x1,5	6	*
Kabelverschraubung	Fig. 18, Pos. 6	Außensechskant/ M20x1,5	5	
Leistungs- und Steuer- erklemmen	Fig. 20	Drücker	-	**
Erdungsschraube	Fig. 19, Pos. 5	IP10-Schlitz 1/ M5	4,5	
CIF-Modul	Fig. 25, Pos. 4	IP10/ PT 30x10	0,9	
Abdeckung Wilo- Smart Connect Mo- dul BT	Fig. 27	Innensechskant/ M3x10	0,6	
Modullüfter	Fig. 110	IP10/ AP 40x12/10	1,9	

Tab. 14: Anzugsdrehmomente Elektronikmodul

*Bei Montage der Kabel festdrehen.

**Zum Stecken und Lösen des Kabels mit Schraubendreher drücken.

8 Montage Wilo-Smart Connect Modul BT

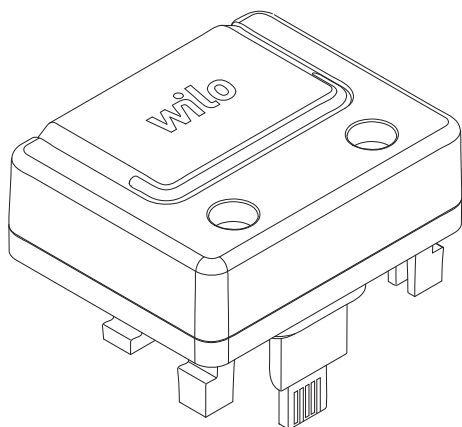


Fig. 26: Wilo-Smart Connect Modul BT

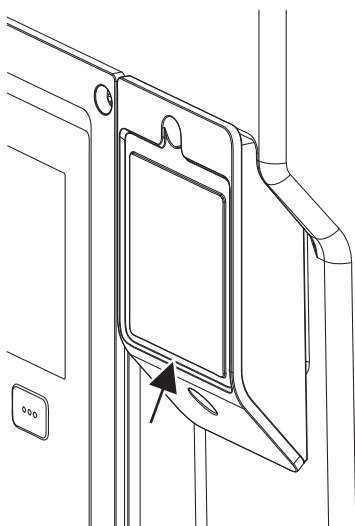


Fig. 27: Abdeckung für Wilo-Smart Connect Modul BT

Die Bluetooth-Schnittstelle Wilo-Smart Connect Modul BT (Fig. 25, Pos. 3 und Fig. 26) dient zur Anbindung an mobile Endgeräte wie Smartphone und Tablet. In der Wilo-Assistent App befindet sich die Wilo-Smart Connect-Funktion. Mit der Wilo-Smart Connect-Funktion lässt sich die Pumpe bedienen, einstellen und Pumpendaten auslesen. Einstellungen siehe Kapitel „Inbetriebnahme“ [► 48].

Technische Daten

- Frequenzband: 2400 MHz ... 2483,5 MHz
- Abgestrahlte maximale Sendeleistung: < 10 dBm (EIRP)

Montage



GEFAHR

Lebensgefahr durch Stromschlag!

Bei Berührung spannungsführender Teile besteht Lebensgefahr!

- Prüfen, ob alle Anschlüsse spannungsfrei sind!

1. Vier Schrauben des Elektronikmodul-Oberteils (Fig. 25, Pos 1; Fig. I, Pos. 2) lösen .
2. Oberteil des Elektronikmoduls abnehmen und zu Seite legen.
3. Wilo-Smart Connect Modul BT in die vorgesehene Schnittstelle Wilo-Connectivity Interface stecken. Siehe Fig. 25, Pos. 3.
4. Oberteil des Elektronikmoduls wieder montieren!

Wenn das Wilo-Smart Connect Modul BT nur zu überprüfen ist, kann das Oberteil des Elektronikmoduls montiert bleiben. Um eine Prüfung vorzunehmen, wie folgt vorgehen:

1. Schraube der Wilo-Smart Connect Modulabdeckung (Fig. 27) lösen und Abdeckung öffnen.
2. Wilo-Smart Connect Modul BT prüfen.
3. Abdeckung wieder schließen und mit Schraube befestigen.

Aufgrund der Konstruktion kann das Wilo-Smart Connect Modul BT nur in einer Ausrichtung aufgesteckt werden. Eine weitere Fixierung des Moduls selbst erfolgt nicht. Die Wilo-Smart Connect Modulabdeckung (Fig. 27) auf dem Elektronikmodul-Oberteil hält das Modul fest in der Schnittstelle.

Anzugsdrehmomente beachten! Anzugsdrehmomente Elektronikmodul [► 46]

VORSICHT

Der IP 55 Schutz ist nur mit montierter und festgeschraubter Wilo-Smart Connect Modul BT-Abdeckung gewährleistet!

9 Montage CIF-Modul



GEFAHR

Lebensgefahr durch Stromschlag!

Bei Berührung spannungsführender Teile besteht Lebensgefahr!

- Prüfen, ob alle Anschlüsse spannungsfrei sind!

CIF-Module (Zubehör) dienen zur Kommunikation zwischen Pumpen und Gebäudeleittechnik. CIF-Module werden im Elektronikmodul aufgesteckt (Fig. 25, Pos. 4)

- Bei Doppelpumpen muss nur die Hauptpumpe mit einem CIF-Modul ausgerüstet werden.
- Bei Pumpen in Hosenrohranwendungen, bei denen die Elektronikmodule untereinander über Wilo Net verbunden sind, benötigt ebenfalls nur die Hauptpumpe ein CIF-Modul.



HINWEIS

Erläuterungen zur Inbetriebnahme sowie Anwendung, Funktion und Konfiguration des CIF-Moduls an der Pumpe sind in der Einbau- und Betriebsanleitung der CIF-Module beschrieben.

10 Inbetriebnahme

- Elektrische Arbeiten: Eine Elektrofachkraft muss die elektrischen Arbeiten ausführen.
- Montage-/Demontgearbeiten: Die Fachkraft muss im Umgang mit den notwendigen Werkzeugen und erforderlichen Befestigungsmaterialien ausgebildet sein.
- Die Bedienung muss von Personen ausgeführt werden, die in die Funktionsweise der kompletten Anlage unterrichtet wurden.



GEFAHR

Lebensgefahr durch fehlende Schutzvorrichtungen!

Durch fehlende Schutzvorrichtungen des Elektronikmoduls oder im Bereich der Kupplung/des Motors können Stromschlag oder die Berührung von rotierenden Teilen zu lebensgefährlichen Verletzungen führen.

- Vor Inbetriebnahme zuvor demontierte Schutzvorrichtungen wie Elektronikmoduldeckel oder Kupplungsabdeckungen wieder montieren!
- Eine bevollmächtigte Fachkraft muss Sicherungseinrichtungen an Pumpe und Motor vor der Inbetriebnahme auf Funktion überprüfen!
- Pumpe niemals ohne Elektronikmodul anschließen!



WARNUNG

Verletzungsgefahr durch herausschießendes Fördermedium und sich lösende Bauteile!

Eine unsachgemäße Installation der Pumpe/Anlage kann bei Inbetriebnahme zu schwersten Verletzungen führen!

- Alle Arbeiten sorgfältig durchführen!
- Während der Inbetriebnahme Abstand halten!
- Bei allen Arbeiten Schutzkleidung, Schutzhandschuhe und Schutzbrille tragen.

10.1 Füllen und Entlüften

VORSICHT

Trockenlauf zerstört die Gleitringdichtung! Es kann zu Leckagen kommen.

- Trockenlauf der Pumpe ausschließen.



WARNUNG

Es besteht Verbrennungsgefahr oder ein Festfrieren bei Berührung der Pumpe/Anlage.

Je nach Betriebszustand der Pumpe und der Anlage (Temperatur des Fördermediums) kann die gesamte Pumpe sehr heiß oder sehr kalt werden.

- Während des Betriebs Abstand halten!
- Anlage und Pumpe auf Raumtemperatur abkühlen lassen!
- Bei allen Arbeiten Schutzkleidung, Schutzhandschuhe und Schutzbrille tragen.



GEFAHR

Gefahr von Personen- und Sachschäden durch extrem heiße oder extrem kalte Flüssigkeit unter Druck!

Abhängig von der Temperatur des Fördermediums kann beim vollständigen Öffnen der Entlüftungsvorrichtung **extrem heißes** oder **extrem kaltes** Fördermedium flüssig oder dampfförmig austreten. Abhängig vom Systemdruck kann Fördermedium unter hohem Druck herausschießen.

- Entlüftungsvorrichtung nur vorsichtig öffnen.
- Elektronikmodul beim Entlüften vor austretendem Wasser schützen.

1. Anlage sachgemäß füllen und entlüften.
2. Zusätzlich die Entlüftungsventile (Fig. I, Pos. 28) lösen und die Pumpe entlüften.
3. Nach der Entlüftung Entlüftungsventile wieder festdrehen, sodass kein Wasser mehr austreten kann.

VORSICHT

Zerstörung des Differenzdruckgebers!

- Differenzdruckgeber niemals entlüften!



HINWEIS

- Mindestzulaufdruck immer einhalten!

- Um Kavitationsgeräusche und -schäden zu vermeiden, muss ein Mindestzulaufdruck am Saugstutzen der Pumpe gewährleistet sein. Der Mindestzulaufdruck ist abhängig von der Betriebssituation und dem Betriebspunkt der Pumpe. Dementsprechend muss der Mindestzulaufdruck festgelegt werden.
- Wesentliche Parameter zur Festlegung des Mindestzulaufdrucks sind der NPSH-Wert der Pumpe in ihrem Betriebspunkt und der Dampfdruck des Fördermediums. Der NPSH-Wert kann aus der technischen Dokumentation des jeweiligen Pumpentyps entnommen werden.



HINWEIS

Beim Fördern aus einem offenen Behälter (z. B. Kühlturm) für ein stets ausreichendes Flüssigkeitsniveau über dem Saugstutzen der Pumpe sorgen. Das verhindert einen Trockenlauf der Pumpe. Der Mindestzulaufdruck muss eingehalten werden.

10.2 Verhalten nach Einschalten der Spannungsversorgung bei Erstinbetriebnahme

Sobald die Spannungsversorgung eingeschaltet ist, wird das Display gestartet. Das kann einige Sekunden dauern. Nach abgeschlossenem Startvorgang können Einstellungen vorgenommen werden (siehe Kapitel „Regelungsfunktionen“ [► 56]). Gleichzeitig beginnt der Motor zu laufen.

VORSICHT

Trockenlauf zerstört die Gleitringdichtung! Es kann zu Leckagen kommen.

- Trockenlauf der Pumpe ausschließen.

Vermeiden des Anlaufens des Motors bei Einschalten der Spannungsversorgung bei Erstinbetriebnahme:

Am Digitaleingang DI1 ist werkseitig eine Kabelbrücke gesetzt. Der DI1 ist werkseitig als EXT. AUS aktiv geschaltet.

Um das Anlaufen des Motors bei Erstinbetriebnahme zu verhindern, muss die Kabelbrücke vor dem erstmaligen Einschalten der Spannungsversorgung entfernt werden.

Nach Erstinbetriebnahme kann der Digitaleingang DI1 über das initialisierte Display nach Bedarf eingestellt werden.

Wenn der Digitaleingang auf inaktiv geschaltet wird, muss die Kabelbrücke nicht wieder gesetzt werden, um den Motor anlaufen zu lassen.

Bei Rücksetzung auf Werkseinstellung ist der Digitaleingang DI1 wieder aktiv. Ohne Kabelbrücke läuft die Pumpe dann nicht an. Siehe Kapitel „Anwendung und Funktion der digitalen Steuereingänge DI1 und DI2“ [► 82].

10.3 Beschreibung der Bedienelemente

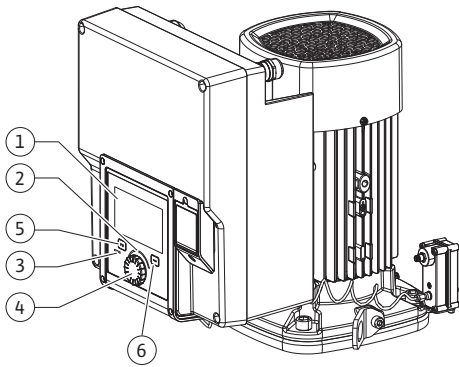


Fig. 28: Bedienelemente

Pos.	Bezeichnung	Erklärung
1	Grafisches Display	Informiert über Einstellungen und den Zustand der Pumpe. Selbsterklärende Bedienoberfläche zur Einstellung der Pumpe.
2	Grüner LED-Indikator	LED leuchtet: Pumpe ist mit Spannung versorgt und betriebsbereit. Es liegt keine Warnung und kein Fehler vor.
3	Blauer LED-Indikator	LED leuchtet: Pumpe wird über eine Schnittstelle von extern beeinflusst, z. B. durch: <ul style="list-style-type: none"> • Bluetooth-Fernbedienung • Sollwertvorgabe über Analogeingang AI1 ... AI4 • Eingriff der Gebäudeautomation über Digitaleingang DI1, DI2 oder Buskommunikation Blinkt bei bestehender Doppelpumpenverbindung.
4	Bedienknopf	Menü-Navigation und Editieren durch Drehen und Drücken.
5	Zurück-Taste	Navigiert im Menü: <ul style="list-style-type: none"> • zur vorherigen Menüebene zurück (1 x kurz drücken) • zur vorherigen Einstellung zurück (1 x kurz drücken) • zum Hauptmenü zurück (1 x länger drücken, > 2 Sekunden) Schaltet in Kombination mit der Kontext-Taste Tastensperre ein oder aus (> 5 Sekunden).
6	Kontext-Taste	Öffnet Kontext-Menü mit zusätzlichen Optionen und Funktionen. Schaltet in Kombination mit der Zurück-Taste Tastensperre* ein oder aus (> 5 Sekunden).

Tab. 15: Beschreibung der Bedienelemente

*Die Konfiguration der Tastensperre ermöglicht es, die Pumpeneinstellung vor Veränderungen zu schützen. Das ist zum Beispiel der Fall, wenn per Bluetooth oder Wilo Net über das Wilo-Smart Connect Gateway mit der Wilo-Smart Connect App auf die Pumpe zugegriffen wird.

10.4 Bedienung der Pumpe

10.4.1 Einstellung der Pumpenleistung

Die Anlage wurde auf einen bestimmten Betriebspunkt (Volllastpunkt, errechneter maximaler Wärme- oder Kälteleistungsbedarf) ausgelegt. Bei der Inbetriebnahme die Pumpenleistung (Förderhöhe) nach dem Betriebspunkt der Anlage einstellen.

Die Werkseinstellung entspricht nicht der für die Anlage erforderlichen Pumpenleistung. Die erforderliche Pumpenleistung wird mit Hilfe des Kennliniendiagramms des gewählten Pumpentyps (z. B. aus Datenblatt) ermittelt.



HINWEIS

Für Wasseranwendungen gilt der Durchflusswert, der im Display angezeigt oder an die Gebäudeleittechnik ausgegeben wird. Bei anderen Medien gibt dieser Wert nur die Tendenz wieder. Wenn kein Differenzdrucksensor montiert ist (Variante ... R1), kann die Pumpe keinen Volumstromwert angeben.

VORSICHT

Gefahr von Sachschäden!

Ein zu geringer Volumenstrom kann Schäden an der Gleitringdichtung verursachen, wobei der Mindestvolumenstrom von der Drehzahl der Pumpe abhängt.

- Sicherstellen, dass der Mindestvolumenstrom Q_{\min} nicht unterschritten wird.

Überschlägige Berechnung von Q_{\min} :

$$Q_{\min} = 10 \% \times Q_{\max \text{ Pumpe}} \times \text{Ist-Drehzahl} / \text{Max-Drehzahl}$$

10.4.2 Einstellungen an der Pumpe

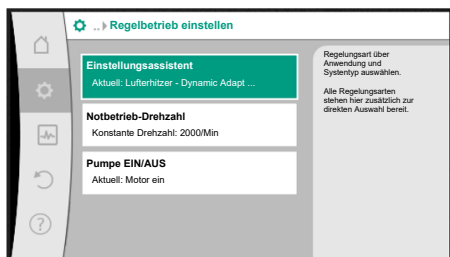


Fig. 29: Grüner Fokus: Navigation im Menü

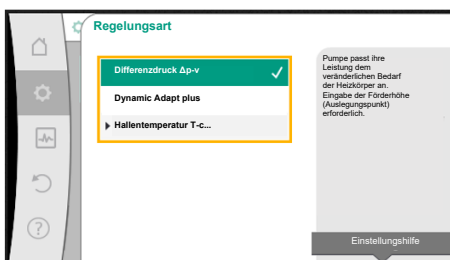



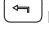



Fig. 30: Gelber Fokus: Veränderungen von Einstellungen

Einstellungen werden durch Drehen und Drücken des Bedienknopfs vorgenommen. Mit einer Links- oder Rechtsdrehung des Bedienknopfs wird durch die Menüs navigiert oder es werden Einstellungen verändert. Ein grüner Fokus weist darauf hin, dass im Menü navigiert wird. Ein gelber Fokus weist darauf hin, dass eine Einstellung vorgenommen wird.

- Grüner Fokus: Navigation im Menü.
- Gelber Fokus: Einstellung verändern.
- Drehen : Auswählen der Menüs und Einstellung von Parametern.
- Drücken : Aktivieren der Menüs oder Bestätigen von Einstellungen.

Durch Betätigen der Zurück-Taste  (Tabelle „Beschreibung der Bedienelemente“ [► 50]) wechselt der Fokus zum vorherigen Fokus zurück. Der Fokus wechselt somit auf eine Menüebene höher oder zu einer vorherigen Einstellung zurück.

Wenn die Zurück-Taste  nach Verändern einer Einstellung (gelber Fokus) ohne Bestätigen des geänderten Werts gedrückt wird, wechselt der Fokus zum vorherigen Fokus zurück. Der verstellte Wert wird nicht übernommen. Der vorherige Wert bleibt unverändert.

Wenn die Zurück-Taste  länger als 2 Sekunden gedrückt wird, erscheint der Homescreen und die Pumpe ist über das Hauptmenü bedienbar.



HINWEIS

Die geänderten Einstellungen werden mit einer Verzögerung von 10 Sekunden im Speicher abgelegt. Wenn die Stromversorgung innerhalb dieser Zeit unterbrochen wird, gehen diese Einstellungen verloren.



HINWEIS

Wenn keine Warn- oder Fehlermeldung anliegt, erlischt die Display-Anzeige am Elektronikmodul 2 Minuten nach der letzten Bedienung/Einstellung.

- Wird der Bedienknopf innerhalb von 7 Minuten erneut gedrückt oder gedreht, erscheint das zuvor verlassene Menü. Einstellungen können fortgesetzt werden.
- Wird der Bedienknopf länger als 7 Minuten nicht gedrückt oder gedreht, gehen nicht bestätigte Einstellungen verloren. Im Display erscheint bei einer erneuten Bedienung der Homescreen und die Pumpe ist über das Hauptmenü bedienbar.

10.4.3 Ersteinstellungsmenü

Bei Erstinbetriebnahme der Pumpe erscheint im Display das Ersteinstellungsmenü.



HINWEIS

Die Werkseinstellung bei Variante ... R1 (ohne Differenzdrucksensor im Auslieferungszustand) ist die Basisregelungsart „Konstante Drehzahl“. Die im Folgenden erwähnte Werkseinstellung bezieht sich auf die Variante mit werkseitig angebaute Differenzdrucksensor.

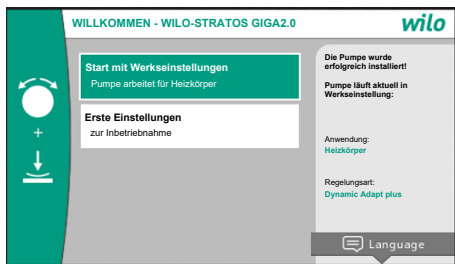


Fig. 31: Ersteinstellungsmenü

10.4.4 Hauptmenü

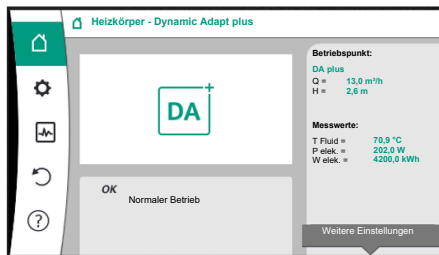


Fig. 32: Hauptmenü

10.4.5 Hauptmenü "Homescreen"

- Bei aktiviertem Menü „Start mit Werkseinstellungen“, wird das Ersteinstellungsmenü verlassen. Die Anzeige wechselt zum Hauptmenü. Die Pumpe läuft weiter in Werkseinstellung.
- Im Menü „Erste Einstellungen“ werden Sprache, Einheiten und Anwendungen ausgewählt und eingestellt. Eine Bestätigung der gewählten Ersteinstellungen erfolgt über das Aktivieren von „Ersteinstellung beenden“. Die Anzeige wechselt zum Hauptmenü.

Nach Verlassen des Ersteinstellungsmenüs wechselt die Anzeige zum Homescreen und ist über das Hauptmenü bedienbar.

Symbol	Bedeutung
	Homescreen
	Einstellungen
	Diagnose und Messwerte
	Wiederherstellen und Zurücksetzen
	Hilfe

Tab. 16: Hauptmenüsymbole

Im Menü „Homescreen“ können Sollwerte verändert werden.

Die Auswahl des Homescreens erfolgt durch Drehen des Bedienknopfs auf das Symbol „Haus“.

Das Drücken des Bedienknopfs aktiviert die Sollwertverstellung. Der Rahmen des veränderbaren Sollwerts wird gelb.

Das Drehen des Bedienknopfs nach rechts oder links verändert den Sollwert.

Ein erneutes Drücken des Bedienknopfs bestätigt den veränderten Sollwert. Die Pumpe übernimmt den Wert und die Anzeige kehrt zum Hauptmenü zurück.

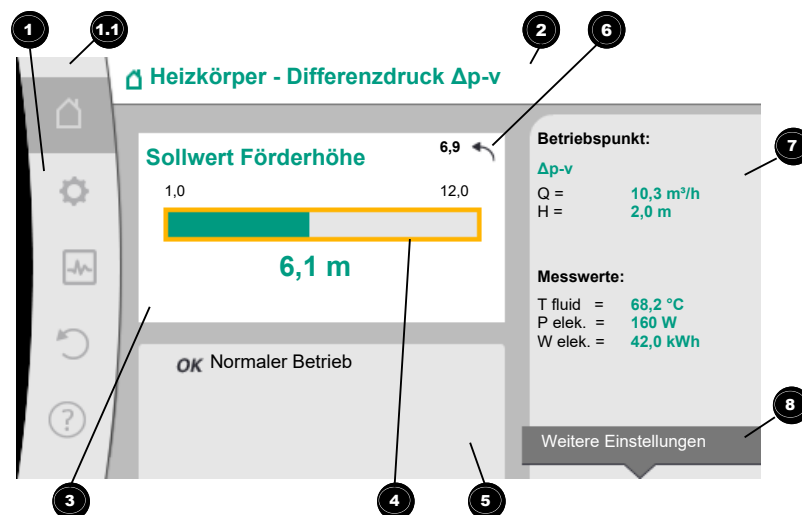


Fig. 33: Homescreen

Das Drücken der Zurück-Taste während der Sollwertverstellung nimmt den veränderten Sollwert zurück, der alter Sollwert bleibt erhalten. Der Fokus kehrt zum Homescreen zurück.

HINWEIS

Wenn Dynamic Adapt plus aktiv ist, ist keine Sollwertverstellung möglich.

HINWEIS

Ein Drücken der Kontext-Taste  bietet zusätzlich kontextbezogene Optionen zu weiteren Einstellungen.


Pos.	Bezeichnung	Erklärung
1	Hauptmenübereich	Auswahl verschiedener Hauptmenüs
1.1	Statusbereich: Fehler-, Warn- oder Prozessinformati- onsanzeige	Hinweis auf einen laufenden Prozess, eine Warn- oder Fehlermeldung. Blau: Prozess oder Kommunikations-Status-Anzeige (CIF-Modul Kommunikation) Gelb: Warnung Rot: Fehler Grau: Es läuft kein Prozess im Hintergrund, es liegt keine Warn- oder Fehlermeldung vor.
2	Titelzeile	Anzeige aktuell eingestellter Anwendung und Regelungsart.
3	Sollwert-Anzeige- feld	Anzeige aktuell eingestellter Sollwerte.
4	Sollwerteditor	Gelber Rahmen: Der Sollwerteditor ist durch Drücken des Bedientknopfs aktiviert und eine Werteänderung möglich.
5	Aktive Einflüsse	Anzeige von Einflüssen auf den eingestellten Regelbetrieb z. B. EXT. AUS. Bis zu fünf aktive Einflüsse können angezeigt werden.
6	Rücksetzhinweis	Zeigt bei aktivem Sollwerteditor den vor der Werteänderung eingestellten Wert. Der Pfeil zeigt, dass mit der Zurück-Taste zum vorherigen Wert zurückgekehrt werden kann.
7	Betriebsdaten und Messwertebereich	Anzeige aktueller Betriebsdaten und Messwerte.
8	Kontextmenühin- weis	Bietet kontextbezogene Optionen in einem eigenen Kontextmenü.


Tab. 17: Homescreen

10.4.6 Das Untermenü

Jedes Untermenü ist aus einer Liste von Untermenüpunkten aufgebaut. Jeder Untermenüpunkt besteht aus einem Titel und einer Informationszeile. Der Titel benennt ein weiteres Untermenü oder einen nachfolgenden Einstelldialog. Die Informationszeile zeigt erklärende Informationen über das erreichbare Untermenü oder den nachfolgenden Einstelldialog. Die Informationszeile eines Einstelldialogs zeigt den eingestellten Wert (z. B. einen Sollwert) an. Diese Anzeige ermöglicht eine Überprüfung von Einstellungen, ohne den Einstelldialog aufrufen zu müssen.

10.4.7 Untermenü "Einstellungen"

Im Menü „Einstellungen“  können verschiedene Einstellungen vorgenommen werden. Die Auswahl des Menüs „Einstellungen“ erfolgt durch Drehen des Bedientknopfs auf das

Symbol „Zahnrad“ .

Durch Drücken des Bedientknopfs wechselt der Fokus in das Untermenü „Einstellungen“. Durch Rechts- oder Linksdrehung des Bedientknopfs kann ein Untermenüpunkt ausgewählt werden. Der ausgewählte Untermenüpunkt ist grün gekennzeichnet. Drücken des Bedientknopfs bestätigt die Auswahl. Das ausgewählte Untermenü oder der nachfolgende Einstelldialog erscheint.

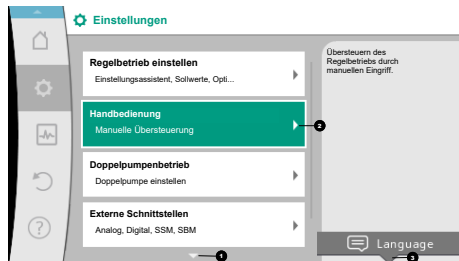



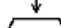
Fig. 34: Einstellungsmenü



HINWEIS

Existieren mehr als vier Untermenüpunkte, zeigt das ein Pfeil **1** ober- oder unterhalb der sichtbaren Menüpunkte an. Ein Drehen des Bedienknopfs in entsprechende Richtung lässt die Untermenüpunkte im Display erscheinen.

Ein Pfeil **1** ober- oder unterhalb eines Menübereichs zeigt an, dass weitere Untermenüpunkte in diesem Bereich vorhanden sind. Diese Untermenüpunkte werden durch Drehen  des Bedienknopfs erreicht.



Ein Pfeil **2** nach rechts in einem Untermenüpunkt zeigt, dass ein weiteres Untermenü erreichbar ist. Ein Drücken  des Bedienknopfs öffnet dieses Untermenü. Wenn ein Pfeil nach rechts fehlt, wird durch Drücken des Bedienknopfs ein Einstelldialog erreicht.


Ein Hinweis **3** oberhalb der Kontext-Taste  zeigt besondere Funktionen des Kontextmenüs an. Das Drücken der Kontext-Menü-Taste  öffnet das Kontextmenü.



HINWEIS

Ein kurzes Drücken der Zurück-Taste  in einem Untermenü führt zur Rückkehr in das vorherige Menü.

Ein kurzes Drücken der Zurück-Taste  im Hauptmenü führt zur Rückkehr zum Homescreen. Wenn ein Fehler vorliegt, führt das Drücken der Zurück-Taste  zur Fehleranzeige (Kapitel Fehlermeldungen).

Wenn ein Fehler vorliegt, führt langes Drücken (> 1 Sekunde) der Zurück-Taste  aus jedem Einstelldialog und aus jeder Menüebene zurück zum Homescreen oder zur Fehleranzeige.

10.4.8 Einstelldialoge

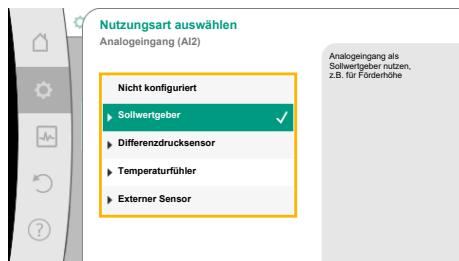


Fig. 35: Einstelldialog

Einstelldialoge sind mit einem gelben Rahmen fokussiert und zeigen die aktuelle Einstellung an.


Das Drehen des Bedienknopfs nach rechts oder links verstellt die markierte Einstellung. Drücken des Bedienknopfs bestätigt die neue Einstellung. Der Fokus kehrt zum aufrufenden Menü zurück.

Wenn der Bedienknopf vor dem Drücken nicht gedreht wird, bleibt die vorherige Einstellung unverändert erhalten.

In Einstelldialogen können entweder ein oder mehrere Parameter eingestellt werden.

- Wenn nur ein Parameter eingestellt werden kann, kehrt der Fokus nach Bestätigung des Parameterwerts (Drücken des Bedienknopfs) zum aufrufenden Menü zurück.
- Wenn mehrere Parameter eingestellt werden können, wechselt der Fokus nach Bestätigung eines Parameterwerts zum nächsten Parameter.

Wenn der letzte Parameter im Einstelldialog bestätigt wird, kehrt der Fokus zum aufrufenden Menü zurück.


Wenn die Zurück-Taste  gedrückt wird, kehrt der Fokus zum vorherigen Parameter zurück. Der zuvor veränderte Wert wird verworfen, da er nicht bestätigt wurde.

Um eingestellte Parameter zu überprüfen, kann durch Drücken des Bedienknopfs von Parameter zu Parameter gewechselt werden. Bestehende Parameter werden dabei erneut bestätigt, aber nicht geändert.



HINWEIS

Drücken des Bedienknopfs ohne eine andere Parameterauswahl oder Wertverstellung, bestätigt die bestehende Einstellung.

Ein Drücken der Zurück-Taste  verwirft eine aktuelle Verstellung und behält die vorherige Einstellung bei. Das Menü wechselt zur vorherigen Einstellung oder zum vorherigen Menü zurück.



HINWEIS

Ein Drücken der Kontext-Taste bietet zusätzlich kontextbezogene Optionen zu weiteren Einstellungen.

10.4.9 Statusbereich und Statusanzeigen

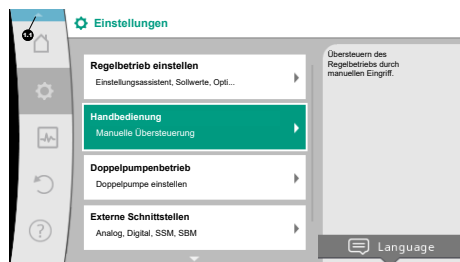


Fig. 36: Hauptmenü Statusanzeige

Links oberhalb des Hauptmenübereichs befindet sich der Statusbereich. (Siehe auch Figur und Tabelle „Homescreen“ [► 53]).

Wenn ein Status aktiv ist, können Statusmenüpunkte im Hauptmenü angezeigt und ausgewählt werden.

Ein Drehen des Bedienknopfs auf den Statusbereich zeigt den aktiven Status an.

Wenn ein aktiver Prozess (z. B. Software-Update) beendet oder zurückgenommen ist, wird die Statusanzeige wieder ausgeblendet.

Es gibt drei verschiedene Klassen von Statusanzeigen:

1. Anzeige Prozess:
Laufende Prozesse sind blau gekennzeichnet.
Prozesse lassen den Pumpenbetrieb von der eingestellten Regelung abweichen.
Beispiel: Software-Update.
2. Anzeige Warnung:
Warnmeldungen sind gelb gekennzeichnet.
Liegt eine Warnung vor, ist die Pumpe in ihrer Funktion eingeschränkt (Siehe Kapitel „Warnmeldungen“ [► 107]).
Beispiel: Kabelbrucherkennung am Analogeingang.
3. Anzeige Fehler:
Fehlermeldungen sind rot gekennzeichnet.
Liegt ein Fehler vor, stellt die Pumpe ihren Betrieb ein. (Siehe Kapitel „Fehlermeldungen“ [► 106]).
Beispiel: zu hohe Umgebungstemperatur.

Weitere Statusanzeigen können, soweit vorhanden, durch Drehen des Bedienknopfs auf das entsprechende Symbol, angezeigt werden.

Symbol	Bedeutung
	Fehlermeldung Pumpe steht!
	Warnmeldung Pumpe ist mit Einschränkung in Betrieb!
	Kommunikationsstatus – Ein CIF-Modul ist installiert und aktiv. Pumpe läuft im Regelbetrieb, Beobachtung und Steuerung durch Gebäudeautomation möglich.
	Software-Update wurde gestartet – Übertragung und Prüfung Pumpe läuft weiter im Regelbetrieb, bis das Update-Bundle vollständig übertragen und überprüft wurde.

Tab. 18: Mögliche Anzeigen im Statusbereich

Im Kontextmenü können gegebenenfalls weitere Einstellungen vorgenommen werden. Hierzu Kontext-Taste drücken.

Ein Drücken der Zurück-Taste führt zurück zum Hauptmenü.



HINWEIS

Während ein Prozess läuft, wird ein eingestellter Regelbetrieb unterbrochen. Nach Beendigung des Prozesses läuft die Pumpe im eingestellten Regelbetrieb weiter.



HINWEIS

Ein wiederholtes oder langes Drücken der Zurück-Taste führt bei einer Fehlermeldung zur Statusanzeige „Fehler“ und nicht zurück zum Hauptmenü.
Der Statusbereich ist rot markiert.

11 Einstellen der Regelungsfunktionen

11.1 Regelungsfunktionen

Je nach Anwendung stehen grundlegende Regelungsfunktionen zur Verfügung. Die Regelungsfunktionen können mit dem Einstellungsassistenten ausgewählt werden:

- Differenzdruck $\Delta p-v$
- Differenzdruck $\Delta p-c$
- Schlechtpunkt $\Delta p-c$
- Dynamic Adapt plus
- Volumenstrom konstant (Q-const.)
- Multi-Flow Adaptation
- Temperatur konstant (T-const.)
- Differenztemperatur (ΔT -const.)
- Drehzahl konstant (n-const.)
- PID-Regelung

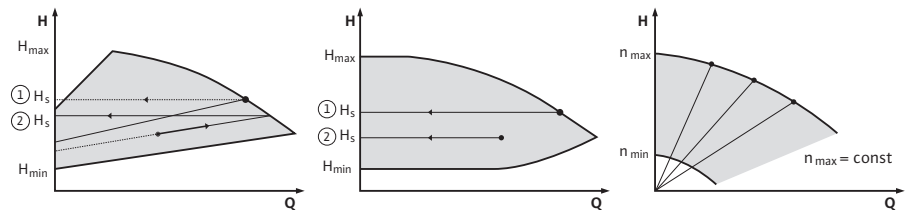


Fig. 37: Regelungsfunktionen

Differenzdruck $\Delta p-v$

Die Regelung verändert den von der Pumpe einzuhaltenen Differenzdruck-Sollwert linear zwischen reduziertem Differenzdruck H und H_{Soll} .

Der geregelte Differenzdruck H nimmt mit der Fördermenge ab oder zu.

Die Steigung der $\Delta p-v$ -Kennlinie kann durch Einstellen des prozentualen Anteils von H_{Soll} (Steigung $\Delta p-v$ -Kennlinie) auf die jeweilige Anwendung angepasst werden.



HINWEIS

Im Kontextmenü [•••] des Sollwerteditors „Sollwert Differenzdruck $\Delta p-v$ “ sind die Optionen „Nomineller Betriebspunkt Q“ und „Steigung $\Delta p-v$ -Kennlinie“ verfügbar.

Im Kontextmenü [•••] des Sollwerteditors „Sollwert Differenzdruck $\Delta p-v$ “ sind die Optionen „Nomineller Betriebspunkt Q“ und „Steigung $\Delta p-v$ -Kennlinie“ verfügbar.

$\Delta p-v$ wird in Kreisläufen mit veränderlichen Druck- und Volumenströmen eingesetzt, z. B. Heizkörper mit Thermostatventilen oder Luft-Klima-Geräte.

Ein hydraulischer Abgleich ist in allen genannten Kreisläufen erforderlich.

Differenzdruck $\Delta p-c$

Die Regelung hält den von der Pumpe erzeugten Differenzdruck über den zulässigen Förderstrombereich konstant auf dem eingestellten Differenzdruck-Sollwert H_{Soll} bis zur Maximalenkennlinie.

Für die entsprechenden vordefinierten Anwendungen steht eine optimierte konstante Differenzdruckregelung zur Verfügung.

Ausgehend von einer gemäß dem Auslegungspunkt einzustellenden benötigten Förderhöhe passt die Pumpe die Pumpleistung an den benötigten Volumenstrom variabel an. Der Volumenstrom variiert durch die geöffneten und geschlossenen Ventile an den Verbraucherkreisen. Die Pumpenleistung wird an den Bedarf der Verbraucher angepasst und der Energiebedarf reduziert.

Δp -c wird in Kreisläufen mit veränderlichen Druck- und Volumenströmen eingesetzt, z. B. Fußbodenheizung oder Deckenkühlung. Ein hydraulischer Abgleich ist in allen genannten Kreisläufen erforderlich.

Schlechtpunkt Δp -c

Für „Schlechtpunkt Δp -c“ steht eine optimierte konstante Differenzdruckregelung zur Verfügung. Diese Differenzdruckregelung stellt die Versorgung in einem weit verzweigten, ggf. schlecht abgeglichenen System sicher.

Die Pumpe berücksichtigt den Punkt im System, der am ungünstigsten zu versorgen ist. Dazu benötigt die Pumpe einen Differenzdruckgeber, der an diesem Punkt („Schlechtpunkt“) im System installiert ist.

Die Förderhöhe muss auf den benötigten Differenzdruck eingestellt werden. Die Pumpenleistung wird je nach Bedarf an diesem Punkt angepasst.



HINWEIS

Der werkseitig montierte Differenzdrucksensor an der Pumpe kann parallel zum Differenzdrucksensor am Schlechtpunkt betrieben werden, z. B. für die Wärmemengenerfassung an der Pumpe. Der werkseitig montierte Differenzdrucksensor ist schon an Analogeingang AI1 konfiguriert. Zusammen mit den an AI3 und AI4 konfigurierten Temperaturfühler greift die Funktion Wärmemengenerfassung auf diesen Sensor an AI1 zurück, um den Volumenstrom zu ermitteln.

Der Differenzdrucksensor am Schlechtpunkt muss in dieser Konstellation an Analogeingang AI2 konfiguriert werden.

Als Flanschposition muss dafür „Sonstige Position“ ausgewählt werden. Siehe Kapitel „Anwendung und Funktion der Analogeingänge AI1 ... AI4“ [► 85].

Dynamic Adapt plus (Werkseinstellung)

Die Regelungsart Dynamic Adapt plus passt eigenständig die Pumpenleistung an den Bedarf des Systems an. Eine Sollwerteneinstellung ist nicht notwendig.

Das ist für Kreisläufe optimal, deren Auslegungspunkte nicht bekannt sind.

Die Pumpe passt fortlaufend ihre Förderleistung an den Bedarf der Verbraucher und den Zustand der geöffneten und geschlossenen Ventile an und reduziert die eingesetzte Pumpenenergie erheblich.

Dynamic Adapt plus wird in Verbraucherkreisen mit veränderlichen Druck- und Volumenströmen eingesetzt, z. B. Heizkörper mit Thermostatventilen oder Fußbodenheizung mit raumgeregelten Stellantrieben.

Ein hydraulischer Abgleich ist in allen genannten Kreisläufen erforderlich.

In Hydraulikkreisen mit unveränderlichen Widerständen wie z. B. Erzeugerkreisen oder Zubringerkreisen (zu hydraulischen Weichen, differenzdrucklosen Verteilern oder Wärmetauschern) muss eine andere Regelungsart gewählt werden, z. B. Volumenstrom konstant (Q-const), Differenztemperatur konstant (ΔT -const), Differenzdruck (Δp -c) oder Multi-Flow Adaptation.

Volumenstrom konstant (Q-const.)

Die Pumpe regelt im Bereich ihrer Kennlinie einen eingestellten Volumenstrom Q_{Soll} .

Multi-Flow Adaptation

Mit der Regelungsart Multi-Flow Adaptation wird der Volumenstrom im Erzeuger- oder Zubringerkreis (Primärkreis) an den Volumenstrom in den Verbraucherkreisen (Sekundärkreis) angepasst.

Multi-Flow Adaptation wird an der Wilo-Stratos GIGA2.0 Zubringerpumpe im Primärkreis vor z. B. einer hydraulischen Weiche eingestellt.

Die Wilo-Stratos GIGA2.0 Zubringerpumpe ist mit den Wilo-Stratos GIGA2.0 und auch Wilo-Stratos MAXO Pumpen in den Sekundärkreisen mit Wilo Net Datenkabel verbunden. Die Zubringerpumpe erhält von jeder einzelnen Sekundärpumpe fortlaufend in kurzen Zeitabständen den jeweils erforderlichen Volumenstrom.

Die Summe der erforderlichen Volumenströme von allen Sekundärpumpen stellt die Zubringerpumpe als Soll-Volumenstrom ein.

Bei der Inbetriebnahme müssen dafür alle zugehörigen Sekundärpumpen bei der Primär-

pumpe angemeldet werden, damit sie deren Volumenströme berücksichtigt. Siehe dazu Kapitel „Einstellungsmenü – Regelbetrieb einstellen“ [► 69].

Temperatur konstant (T-const)

Die Pumpe regelt auf eine eingestellte Soll-Temperatur T_{Soll} .

Die zu regelnde Ist-Temperatur wird durch einen externen, an die Pumpe angeschlossenen, Temperaturfühler ermittelt.

Differenztemperatur konstant (ΔT -const)

Die Pumpe regelt auf eine eingestellte Differenztemperatur ΔT_{Soll} (z. B. Differenz aus Vor- und Rücklauftemperatur).

Ist-Temperaturermittlung durch:

- Zwei an die Pumpe angeschlossene Temperaturfühler.

Drehzahl konstant (n-const. /Werkseinstellung bei Stratos GIGA2.0 ... R1)

Die Drehzahl der Pumpe wird auf einer eingestellten konstanten Drehzahl gehalten.

Der Drehzahlbereich ist von Motor und Pumpentyp abhängig.

Benutzerdefinierte PID-Regelung

Die Pumpe regelt anhand einer benutzerdefinierten Regelungsfunktion. PID-Regelparameter K_p , K_i und K_d müssen manuell vorgegeben werden.

Der verwendete PID-Regler in der Pumpe ist ein Standard PID-Regler.

Der Regler vergleicht den gemessenen Istwert mit dem vorgegebenen Sollwert und versucht, den Istwert dem Sollwert möglichst genau anzugleichen.

Sofern die entsprechenden Sensoren verwendet werden, können verschiedene Regelungen realisiert werden.

Bei der Auswahl eines Sensors muss auf die Konfiguration des Analogeingangs geachtet werden.

Das Regelverhalten kann durch Veränderung der Parameter P, I und D optimiert werden.

Der Wirksinn der Regelung kann durch das Ein- oder Ausschalten der Regelungsinversion eingestellt werden.

11.2 Zusatz-Regelungsfunktionen

11.2.1 No-Flow Stop

Die Zusatz-Regelungsfunktion „No-Flow Stop“ überwacht kontinuierlich den Ist-Volumenstrom des Heizungs-/Kühlsystems.

Nimmt der Volumenstrom aufgrund schließender Ventile ab und unterschreitet den für No-Flow Stop eingestellten „No-Flow Stop Limit“ Schwellenwert, wird die Pumpe gestoppt.

Die Pumpe prüft alle 5 Minuten (300 s), ob der Volumenstrombedarf wieder steigt. Wenn der Volumenstrom wieder steigt, läuft die Pumpe in ihrer eingestellten Regelungsart im Regelbetrieb weiter.



HINWEIS

Innerhalb eines Zeitintervalls von 10 s wird eine Volumenstromsteigerung gegenüber dem eingestellten Mindest-Volumenstrom „No-Flow Stop Limit“ geprüft.

Der Referenzvolumenstrom Q_{ref} kann, je nach Pumpengröße, zwischen 10 % und 25 % des maximalen Volumenstroms Q_{Max} eingestellt werden.

Einsatzbereich von No-Flow Stop:

Pumpe im Verbraucherkreis mit Regelventilen im Heizen oder Kühlen (mit Heizkörpern, Luftherhitzern, Luft-Klima-Geräten, Fußbodenheizung/-kühlung, Deckenheizung/-kühlung, Betonkernheizung/-kühlung) als Zusatzfunktion zu allen Regelungsarten außer Multi-Flow Adaptation und Volumenstrom Q-const.



HINWEIS

Werkseitig ist diese Funktion deaktiviert und muss bei Bedarf aktiviert werden.

**HINWEIS**

Die Zusatz-Regelungsfunktion „No-Flow Stop“ ist eine Energiesparfunktion. Eine Reduzierung unnötiger Laufzeiten spart elektrische Pumpenenergie ein.

**HINWEIS**

Die Zusatz-Regelungsfunktion „No-Flow Stop“ steht nur bei geeigneten Anwendungen zur Verfügung! (Siehe Kapitel „Vordefinierte Anwendungen im Einstellungsassistenten“ [► 65]). Die Zusatz-Regelungsfunktion „No-Flow Stop“ kann nicht mit der Zusatz-Regelungsfunktion „Q-Limit_{Min}“ kombiniert werden!

11.2.2 Q-Limit Max

Die Zusatz-Regelungsfunktion „Q-Limit_{Max}“ kann mit anderen Regelungsfunktionen (Differenzdruckregelung (Δp -v, Δp -c), kumulierter Volumenstrom, Temperaturregelung (ΔT -Regelung, T-Regelung)) kombiniert werden. Sie ermöglicht eine Begrenzung des maximalen Volumenstroms auf ca. 25 % - 90 % je nach Pumpentyp. Bei Erreichen des eingestellten Werts regelt die Pumpe auf der Kennlinie entlang der Begrenzung - nie darüber hinaus.

**HINWEIS**

Bei Anwendung von Q-Limit_{Max} in hydraulisch nicht abgeglichenen Systemen können Teilbereiche unterversorgt sein und einfrieren!

- Hydraulischen Abgleich vornehmen!

11.2.3 Q-Limit Min

Die Zusatz-Regelungsfunktion „Q-Limit_{Min}“ kann mit anderen Regelungsfunktionen (Differenzdruckregelung (Δp -v, Δp -c), kumulierter Volumenstrom, Temperaturregelung (ΔT -Regelung, T-Regelung)) kombiniert werden. Sie ermöglicht das Sicherstellen eines minimalen Volumenstroms auf 15 % - 90 % vom Q_{Max} innerhalb der Hydraulikkennlinie. Bei Erreichen des eingestellten Werts regelt die Pumpe auf der Kennlinie entlang der Begrenzung bis zum Erreichen der maximalen Förderhöhe.

**HINWEIS**

Die Zusatz-Regelungsfunktion „Q-Limit_{Min}“ kann nicht mit der Zusatz-Regelungsfunktionen „No-Flow Stop“ kombiniert werden!

11.2.4 Nomineller Betriebspunkt Q

Mit dem optional einstellbaren nominellen Betriebspunkt bei der Differenzdruckregelung Δp -v wird, durch die Ergänzung des benötigten Volumenstroms im Auslegungspunkt, die Einstellung erheblich vereinfacht.

Die zusätzliche Angabe des benötigten Volumenstroms im Auslegungspunkt stellt sicher, dass die Δp -v Kennlinie durch den Auslegungspunkt verläuft.

Die Steilheit der Δp -v Kennlinie wird optimiert.

11.2.5 Steigung Δp -v Kennlinie

Die Zusatzfunktion „Steigung Δp -v Kennlinie“ kann bei der Differenzdruckregelung Δp -v verwendet werden. Für die Optimierung der Δp -v Regelungseigenschaft kann ein Faktor an der Pumpe eingestellt werden. Werkseitig ist der Faktor 50 % ($1/2 H_{soll}$) voreingestellt. Bei einigen Installationen mit besonderer Rohrnetzcharakteristik kann es hier zu Unter- oder Überversorgungen kommen. Der Faktor reduziert (< 50 %) oder erhöht (> 50 %) die Δp -v Förderhöhe bei $Q=0 \text{ m}^3/\text{h}$.

- Faktor < 50 %: Δp -v Kennlinie wird steiler.
- Faktor > 50 %: Δp -v Kennlinie wird flacher. Faktor 100 % gleicht einer Δp -c Regelung.

Mit der Anpassung des Faktors kann die Über- oder Unterversorgung kompensiert werden:

- Bei einer Unterversorgung im Teillastbereich muss der Wert erhöht werden.
- Bei einer Überversorgung im Teillastbereich kann der Wert reduziert werden. Weitere Energie kann eingespart werden und Fließgeräusche werden reduziert.

11.2.6 Multi-Flow Adaptation Mischer

Bei Sekundärkreisen mit eingebauten 3-Wege-Mischern kann der Mischvolumenstrom berechnet werden, sodass die Primärpumpe den tatsächlichen Bedarf der Sekundärpumpen berücksichtigt. Dazu muss Folgendes durchgeführt werden:

An den Sekundärpumpen müssen im jeweiligen Vor- und Rücklauf der Sekundärkreise Temperatursensoren montiert und die Wärme- oder Kältemengenerfassung aktiviert werden.

An der Zubringerpumpe werden Temperatursensoren am Primärvorlauf vor dem Wärmetauscher oder hydraulischen Weiche und am Sekundärvorlauf dahinter montiert. An der Zubringerpumpe wird die Funktion Multi-Flow Adaptation Mischer aktiviert.

11.3 Der Einstellungsassistent

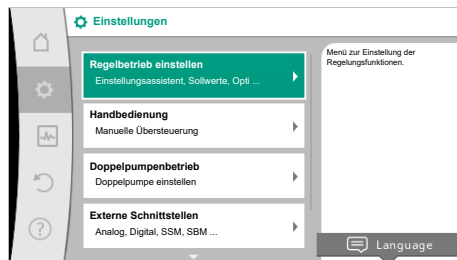


Fig. 38: Einstellmenü

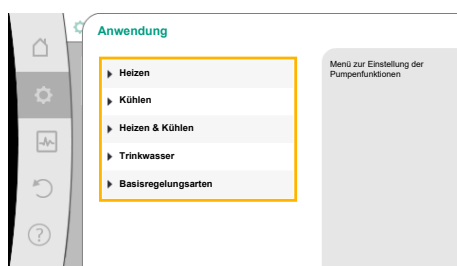


Fig. 39: Anwendungsauswahl

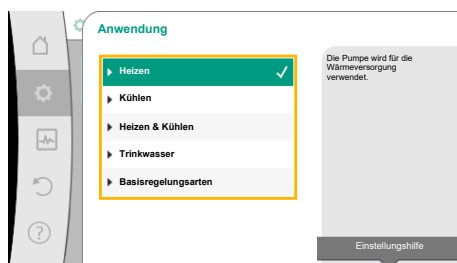


Fig. 40: Beispiel Anwendung „Heizen“

Mit dem Einstellungsassistenten ist es nicht notwendig, die passende Regelungsart und die Zusatzoption zu der jeweiligen Anwendung zu kennen.

Der Einstellungsassistent ermöglicht die Auswahl der passenden Regelungsart und der Zusatzoption über die Anwendung.

Auch die direkte Auswahl einer Basisregelungsart erfolgt über den Einstellungsassistenten.

Auswahl über die Anwendung

Im Menü  „Einstellungen“ Folgendes nacheinander wählen:

1. „Regelbetrieb einstellen“
2. „Einstellungsassistent“

Mögliche Anwendungsauswahl:

Als **Beispiel** dient die **Anwendung „Heizen“**.

Durch Drehen des Bedienknopfs die Anwendung „Heizen“ wählen und durch Drücken bestätigen.

Je nach Anwendungen stehen unterschiedliche Systemtypen zur Verfügung.

Für die Anwendung „Heizen“ sind das folgende Systemtypen:

Systemtypen für Anwendung Heizen
▶ Heizkörper
▶ Fußbodenheizung
▶ Deckenheizung
▶ Lufterhitzer
▶ Betonkernheizung
▶ Hydraulische Weiche
▶ Differenzdruckloser Verteiler
▶ Pufferspeicher Heizung
▶ Wärmetauscher
▶ Wärmequellenkreis (Wärmepumpe)
▶ Fernwärmekreis
▶ Basisregelungsarten

Tab. 19: Auswahl Systemtyp für Anwendung Heizen

Beispiel: Systemtyp „Heizkörper“.

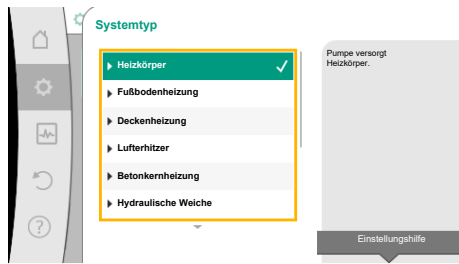


Fig. 41: Beispiel Systemtyp „Heizkörper“

Durch Drehen des Bedienknopfs Systemtyp „Heizkörper“ wählen und durch Drücken bestätigen.

Je nach Systemtyp stehen unterschiedliche Regelungsarten zur Verfügung.

Für den Systemtyp „Heizkörper“ in der Anwendung „Heizen“ sind das folgende Regelungsarten:

Regelungsart

- ▶ Differenzdruck $\Delta p-v$
- ▶ Dynamic Adapt plus
- ▶ Hallentemperatur T-const

Tab. 20: Auswahl Regelungsart für Systemtyp Heizkörper in Anwendung Heizen

Beispiel: Regelungsart „Dynamic Adapt plus“

Durch Drehen des Bedienknopfs die Regelungsart „Dynamic Adapt plus“ wählen und durch Drücken bestätigen.

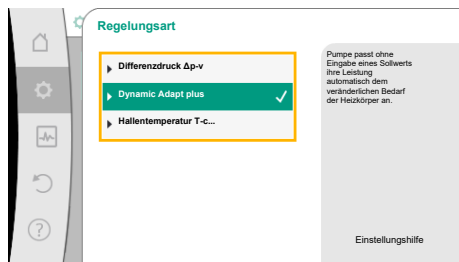


Fig. 42: Beispiel Regelungsart „Dynamic Adapt plus“

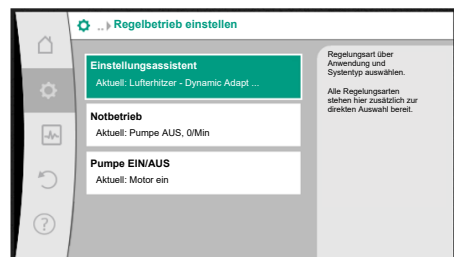


Fig. 43: Einstellungsassistent

Wenn die Auswahl bestätigt ist, wird sie im Menü „Einstellungsassistent“ angezeigt.



HINWEIS

In der Werkseinstellung ist der Differenzdrucksensor der Stratos GIGA2.0-I/-D schon am Analogeingang auf 2 ... 10 V konfiguriert.


Es ist keine weitere Einstellung des Analogeingangs für eine Regelungsart mit Differenzdruck (Dynamic Adapt plus, $\Delta p-v$, $\Delta p-c$) und Volumenstrom konstant (Q-const.) erforderlich.

Wenn der Analogeingang nicht werkseitig konfiguriert ist oder das Signal 2 ... 10 V oder 4 ... 20 mA nicht erkannt wird, erscheint die Warnung „Kabelbruch in Analog 1“

Bei der Stratos GIGA2.0-I/-D... R1 ist werkseitig kein Analogeingang konfiguriert. Der Analogeingang muss bei jeder Regelungsart aktiv konfiguriert werden.

Wenn kein Analogeingang für eine Regelungsart mit Differenzdruck (Dynamic Adapt plus, $\Delta p-v$, $\Delta p-c$) und Volumenstrom konstant (Q-const.) konfiguriert ist, erscheint die Warnung „Förderhöhe/Durchfluss unbekannt“ (W657).

Direkte Auswahl einer Basisregelungsart

Im Menü  „Einstellungen“ nacheinander Folgendes wählen:

1. „Regelbetrieb einstellen“
2. „Einstellungsassistent“
3. „Basisregelungsarten“

Folgende Basisregelungsarten stehen zur Auswahl:

Basisregelungsarten

- ▶ Differenzdruck $\Delta p-v$
- ▶ Differenzdruck $\Delta p-c$
- ▶ Schlechtpunkt $\Delta p-c$
- ▶ Dynamic Adapt plus

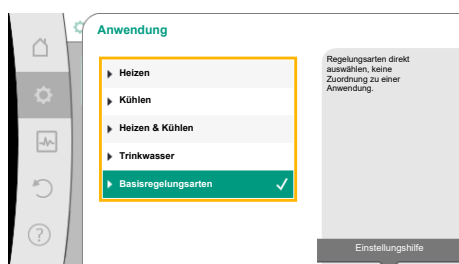


Fig. 44: Anwendungsauswahl „Basisregelungsarten“

Basisregelungsarten

- Volumenstrom Q-const.
- Multi-Flow Adaptation
- Temperatur T-const.
- Temperatur ΔT -const.
- Drehzahl n-const.
- PID-Regelung

Tab. 21: Basisregelungsarten

Jede Regelungsart – mit Ausnahme von Drehzahl n-const. – erfordert zwingend zusätzlich die Auswahl der Istwert- oder Fühlerquelle (Analogeingang AI1 ... AI4).




HINWEIS

Bei Stratos GIGA2.0 ist der Differenzdrucksensor werkseitig schon auf einen Analogeingang vorkonfiguriert. Bei Stratos GIGA2.0 ... R1 ist noch kein Analogeingang vorkonfiguriert.

Mit dem Bestätigen einer ausgewählten Basisregelungsart erscheint das Untermenü „Einstellungsassistent“ mit der Anzeige der ausgewählten Regelungsart in der Informationszeile. Unter dieser Anzeige erscheinen weitere Menüs, in denen Parameter eingestellt werden. Zum Beispiel: Eingabe der Sollwerte für die Differenzdruckregelung, Aktivieren/Deaktivieren der No-Flow Stop Funktion oder Notbetrieb. Im Notbetrieb kann zwischen „Pumpe AN“ und „Pumpe AUS“ gewählt werden. Wenn „Pumpe AN“ gewählt wird, kann eine Notbetriebs-Drehzahl eingestellt werden, auf die die Pumpe automatisch ausweicht.

Anwendung Heizen & Kühlen

Die Anwendung „Heizen & Kühlen“ kombiniert beide Anwendungen, wenn im gleichen Hydraulikkreis sowohl geheizt als auch gekühlt wird. Die Pumpe wird für beide Anwendungen separat eingestellt und kann zwischen beiden Anwendungen umschalten.

Im Menü  „Einstellungen“ nacheinander Folgendes wählen:

1. „Regelbetrieb einstellen“
2. „Einstellungsassistent“
3. „Heizen & Kühlen“

Zuerst wird die Regelungsart für die Anwendung „Heizen“ ausgewählt.

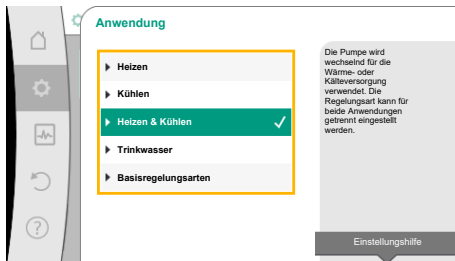


Fig. 45: Anwendungsauswahl „Heizen & Kühlen“

Systemtypen Anwendung Heizen	Regelungsart
▸ Heizkörper	Differenzdruck $\Delta p-v$ Dynamic Adapt plus Hallentemperatur T-const.
▸ Fußbodenheizung ▸ Deckenheizung	Differenzdruck $\Delta p-c$ Dynamic Adapt plus Hallentemperatur T-const.
▸ Lufterhitzer	Differenzdruck $\Delta p-v$ Dynamic Adapt plus Hallentemperatur T-const.
▸ Betonkernheizung	Differenzdruck $\Delta p-c$ Dynamic Adapt plus Vorlauf-/Rücklauf- ΔT Volumenstrom cQ
▸ Hydraulische Weiche	Sek.-Vorlauftemperatur T-const. Rücklauf- ΔT Multi-Flow Adaptation Volumenstrom cQ

Systemtypen Anwendung Heizen	Regelungsart
▸ Differenzdruckloser Verteiler	Multi-Flow Adaptation
▸ Pufferspeicher Heizung	Volumenstrom cQ
▸ Wärmetauscher	Sek.-Vorlauftemperatur T-const. Vorlauf- ΔT Multi-Flow Adaptation Volumenstrom cQ
▸ Wärmequellenkreis (Wärmepumpe)	Vorlauf-/Rücklauf- ΔT Volumenstrom cQ
▸ Fernwärmekreis	Differenzdruck $\Delta p-c$ Differenzdruck $\Delta p-v$ Schlechtpunkt $\Delta p-c$
▸ Basisregelungsarten	Differenzdruck $\Delta p-c$ Differenzdruck $\Delta p-v$ Schlechtpunkt $\Delta p-c$ Dynamic Adapt plus Volumenstrom cQ Temperatur T-const. Temperatur ΔT -const. Drehzahl n-const.

Tab. 22: Auswahl Systemtyp und Regelungsart bei Anwendung „Heizen“

Nach Auswahl des gewünschten Systemtyps und der Regelungsart für die Anwendung „Heizen“ wird die Regelungsart für die Anwendung „Kühlen“ ausgewählt.

Systemtypen Anwendung Kühlen	Regelungsart
▸ Deckenkühlung	Differenzdruck $\Delta p-c$
▸ Fußbodenkühlung	Dynamic Adapt plus Hallentemperatur T-const.
▸ Luft-Klima-Gerät	Differenzdruck $\Delta p-v$ Dynamic Adapt plus Hallentemperatur T-const.
▸ Betonkernkühlung	Differenzdruck $\Delta p-c$ Dynamic Adapt plus Vorlauf-/Rücklauf- ΔT Volumenstrom cQ
▸ Hydraulische Weiche	Vorlauftemperatur T-const. Rücklauf- ΔT
▸ Differenzdruckloser Verteiler	Multi-Flow Adaptation
▸ Pufferspeicher Kälte	Volumenstrom cQ
▸ Wärmetauscher	Vorlauftemperatur T-const. Vorlauf- ΔT
▸ Rückkühlkreis	Volumenstrom cQ
▸ Fernkältekreis	Differenzdruck $\Delta p-c$ Differenzdruck $\Delta p-v$ Schlechtpunkt $\Delta p-c$

Systemtypen Anwendung Kühlen	Regelungsart
▸ Basisregelungsarten	Differenzdruck $\Delta p-c$
	Differenzdruck $\Delta p-v$
	Schlechtpunkt $\Delta p-c$
	Dynamic Adapt plus
	Volumenstrom cQ
	Temperatur T -const.
	Temperatur ΔT -const.
	Drehzahl n -const.

Tab. 23: Auswahl Systemtyp und Regelungsart bei Anwendung „Kühlen“

Jede Regelungsart mit Ausnahme von Drehzahl n -const. erfordert zwingend zusätzlich die Auswahl der Istwert- oder Fühlerquelle (Analogeingang AI1 ... AI4).



HINWEIS

Regelungsart Temperatur ΔT -const.:

Bei den vordefinierten Anwendungen sind die Vorzeichen und Einstellbereiche zum Sollwert Temperatur (ΔT -const.) passend zur Anwendung voreingestellt und damit der Wirksinn auf die Pumpe (Erhöhung oder Reduzierung der Drehzahl).

Bei Einstellung über „Basisregelungsart“ müssen Vorzeichen und Einstellbereich nach gewünschtem Wirksinn konfiguriert werden.

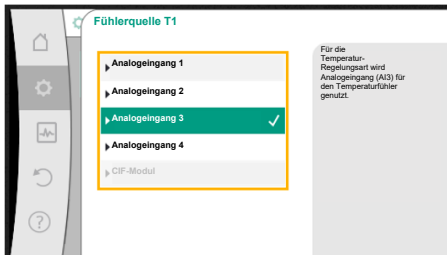


Fig. 46: Zuordnung der Fühlerquelle



HINWEIS

Erst wenn alle Einstellungen für die Anwendung „Heizen & Kühlen“ vorgenommen wurden, steht das Menü „Umschaltung Heizen/Kühlen“ für weitere Einstellungen zur Verfügung.

Ist die Auswahl getroffen, erscheint das Untermenü „Einstellungsassistent“ mit der Anzeige des ausgewählten Systemtyps und der Regelungsart.

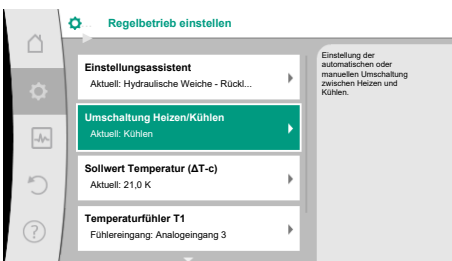


Fig. 47: Umschaltung Heizen/Kühlen

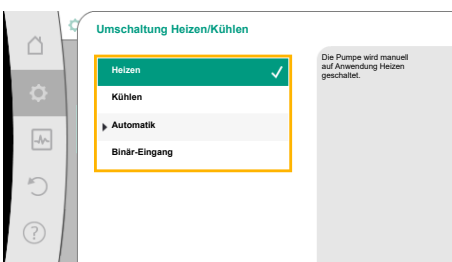


Fig. 48: Umschaltung Heizen/Kühlen_Heizen

Umschaltung Heizen/Kühlen

Im Menü „Umschaltung Heizen/Kühlen“ wird zuerst „Heizen“ ausgewählt.

Danach weitere Einstellungen (z. B. Sollwertvorgabe, ...) im Menü „Regelbetrieb einstellen“ vornehmen.

Wenn die Vorgaben für das Heizen beendet sind, werden die Einstellungen für das Kühlen vorgenommen. Hierzu im Menü „Umschaltung Heizen/Kühlen“ „Kühlen“ wählen.

Weitere Einstellungen (z. B. Sollwertvorgabe, Q -Limit_{Max},...) können im Menü „Regelbetrieb einstellen“ vorgenommen werden.

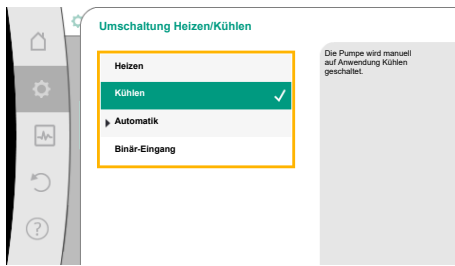


Fig. 49: Umschaltung Heizen/Kühlen_Kühlen

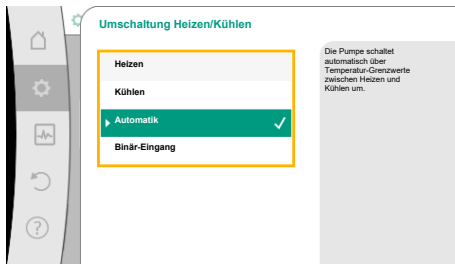


Fig. 50: Umschaltung Heizen/Kühlen_Automatik



Fig. 51: Umschaltung Heizen/Kühlen_Umschalttemperaturen

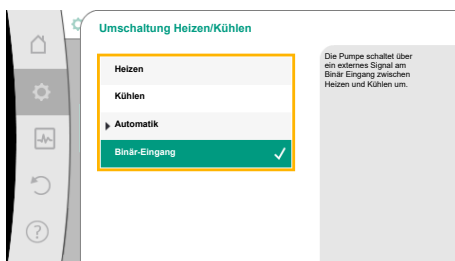


Fig. 52: Umschaltung Heizen/Kühlen_Binär-Eingang

11.4 Vordefinierte Anwendungen im Einstellungsassistenten

Um eine automatische Umschaltung zwischen Heizen und Kühlen einzustellen „Automatik“ wählen und je eine Umschalttemperatur für Heizen und Kühlen eingeben.

Werden die Umschalttemperaturen über- oder unterschritten, schaltet die Pumpe automatisch zwischen Heizen und Kühlen um.



HINWEIS

Wird die Umschalttemperatur für das Heizen im Medium überschritten, arbeitet die Pumpe im Modus „Heizen“.

Wird die Umschalttemperatur für das Kühlen im Medium unterschritten, arbeitet die Pumpe im Modus „Kühlen“.

Die Pumpe schaltet bei Erreichen der eingestellten Umschalttemperaturen zuerst für 15 min auf Standby und läuft danach im anderen Modus.

Im Temperaturbereich zwischen den beiden Umschalttemperaturen ist die Pumpe inaktiv. Sie fördert nur zum Messen der Temperatur gelegentlich das Medium.

Um eine Inaktivität zu vermeiden:

- müssen die Umschalttemperaturen für Heizen und Kühlen auf die gleiche Temperatur eingestellt werden.
- muss die Umschaltmethode mit einem Binäreingang gewählt werden.

Für eine externe Umschaltung zwischen „Heizen/Kühlen“ im Menü „Umschaltung Heizen/Kühlen“ "Binär-Eingang" wählen.

Der Binäreingang muss auf die Funktion „Schalten Heizen/Kühlen“ eingestellt werden.



HINWEIS

Bei Anwendung der Wärme-/Kältemengenmessung wird die erfasste Energie automatisch im jeweils richtigen Zähler für Kälte- oder Wärmemengen-zähler erfasst.

Über den Einstellungsassistenten sind folgende Anwendungen auswählbar:

Vordefinierte Systemtypen mit Regelungsarten und optionalen Zusatz-Regelungsfunktionen im Einstellungsassistenten:

Anwendung Heizen

Systemtyp/Regelungsart	No-Flow Stop	Q-Limit _{Max}	Q-Limit _{Min}	Multi-Flow Adaptation Mischer
Heizkörper				
Differenzdruck $\Delta p-v$	x	x		
Dynamic Adapt plus				
Hallentemperatur T-const.		x		
Fußbodenheizung				
Differenzdruck $\Delta p-c$	x	x		
Dynamic Adapt plus				
Hallentemperatur T-const.		x		
Deckenheizung				
Differenzdruck $\Delta p-c$	x	x		
Dynamic Adapt plus				
Hallentemperatur T-const.		x		
Luftherhitzer				
Differenzdruck $\Delta p-v$	x	x		
Dynamic Adapt plus				
Hallentemperatur T-const.		x		
Betonkernheizung				
Differenzdruck $\Delta p-c$	x	x		
Dynamic Adapt plus				
Vorlauf-/Rücklauf ΔT		x	x	
Volumenstrom Q-const.				
Hydraulische Weiche				
Sek.-Vorlauftemperatur T-const.		x		
Rücklauf $\Delta-T$		x	●	
Multi-Flow Adaptation			x	x
Volumenstrom Q-const.				
Differenzdruckloser Verteiler				
Multi-Flow Adaptation			x	x
Volumenstrom Q-const.				
Pufferspeicher Heizung				
Multi-Flow Adaptation			x	x
Volumenstrom Q-const.				
Wärmetauscher				
Sek.-Vorlauftemperatur T-const.		x		
Vorlauf $\Delta-T$		x	●	
Multi-Flow Adaptation			x	x
Volumenstrom Q-const.				
Wärmequellenkreis Wärmepumpe				
Vorlauf-/Rücklauf ΔT		x	x	
Volumenstrom Q-const.				
Fernwärmekreis				
Differenzdruck $\Delta p-c$	x	x		
Differenzdruck $\Delta p-v$	x	x		
Schlechtpunkt $\Delta p-c$		x	x	
Basisregelungsarten				
Differenzdruck $\Delta p-c$	x	x	x	

Systemtyp/Regelungsart	No-Flow Stop	Q-Limit _{Max}	Q-Limit _{Min}	Multi-Flow Adaptation Mischer
Differenzdruck $\Delta p-v$	x	x	x	
Schlechtpunkt $\Delta p-c$	x	x	x	
Dynamic Adapt plus				
Volumenstrom Q-const.				
Multi-Flow Adaptation			x	x
Temperatur T-const.	x	x	x	
Temperatur ΔT -const.	x	x	x	
Drehzahl n-const.	x	x	x	

●: fest aktivierte Zusatz-Regelungsfunktion

x: verfügbare Zusatz-Regelungsfunktion zur Regelungsart

Tab. 24: Anwendung Heizen

Vordefinierte Systemtypen mit Regelungsarten und optionalen Zusatz-Regelungsfunktionen im Einstellungsassistenten:

Anwendung Kühlen

Systemtyp/Regelungsart	No-Flow Stop	Q-Limit _{Max}	Q-Limit _{Min}	Multi-Flow Adaptation Mischer
Deckenkühlung				
Differenzdruck $\Delta p-c$	x	x		
Dynamic Adapt plus				
Hallentemperatur T-const.		x		
Fußbodenkühlung				
Differenzdruck $\Delta p-c$	x	x		
Dynamic Adapt plus				
Hallentemperatur T-const.		x		
Luft-Klima-Gerät				
Differenzdruck $\Delta p-v$	x	x		
Dynamic Adapt plus				
Hallentemperatur T-const.		x		
Betonkernkühlung				
Differenzdruck $\Delta p-c$	x	x		
Dynamic Adapt plus				
Vorlauf-/Rücklauf ΔT		x	x	
Volumenstrom Q-const.				
Hydraulische Weiche				
Sek.-Vorlauftemperatur T-const.		x		
Rücklauf $\Delta-T$		x	●	
Multi-Flow Adaptation			x	x
Volumenstrom Q-const.				
Differenzdruckloser Verteiler				
Multi-Flow Adaptation			x	x
Volumenstrom Q-const.				
Pufferspeicher Kälte				
Multi-Flow Adaptation			x	x
Volumenstrom Q-const.				
Wärmetauscher				
Sek.-Vorlauftemperatur T-const.		x		
Vorlauf $\Delta-T$		x	●	

Systemtyp/Regelungsart	No-Flow Stop	Q-Limit _{Max}	Q-Limit _{Min}	Multi-Flow Adaptation Mischer
Multi-Flow Adaptation			x	x
Volumenstrom Q-const.				
Rückkühlkreis				
Volumenstrom Q-const.				
Fernkältekreis				
Differenzdruck $\Delta p-c$	x	x		
Differenzdruck $\Delta p-v$	x	x		
Schlechtpunkt $\Delta p-c$		x	x	
Basisregelungsarten				
Differenzdruck $\Delta p-c$	x	x	x	
Differenzdruck $\Delta p-v$	x	x	x	
Schlechtpunkt $\Delta p-c$	x	x	x	
Dynamic Adapt plus				
Volumenstrom Q-const.				
Multi-Flow Adaptation			x	x
Temperatur T-const.	x	x	x	
Temperatur ΔT -const.	x	x	x	
Drehzahl n-const.	x	x	x	

●: fest aktivierte Zusatz-Regelungsfunktion

x: verfügbare Zusatz-Regelungsfunktion zur Regelungsart

Tab. 25: Anwendung Kühlen

Vordefinierte Systemtypen mit Regelungsarten und optionalen Zusatz-Regelungsfunktionen im Einstellungsassistenten:

Anwendung Trinkwasser



HINWEIS

Stratos GIGA2.0 ist nicht für den Transport von Trinkwasser zugelassen! In dieser Anwendung sind nur Systemtypen zur Erwärmung des Trinkwassers mit Heizungswasser gemeint.

Systemtyp/Regelungsart	No-Flow Stop	Q-Limit _{Max}	Q-Limit _{Min}	Multi-Flow Adaptation Mischer
Trinkwasserspeicher				
Vorlauf-/Rücklauf ΔT				
Sek.-Vorlauftemperatur T-const.				
Volumenstrom Q-const.				
Basisregelungsarten				
Differenzdruck $\Delta p-c$	x	x	x	
Differenzdruck $\Delta p-v$	x	x	x	
Schlechtpunkt $\Delta p-c$	x	x	x	
Dynamic Adapt plus				
Volumenstrom Q-const.				
Multi-Flow Adaptation			x	
Temperatur T-const.	x	x	x	
Temperatur ΔT -const.	x	x	x	
Drehzahl n-const.	x	x	x	

Systemtyp/Regelungsart	No-Flow Stop	Q-Limit _{Max}	Q-Limit _{Min}	Multi-Flow Adaptation Mischer
------------------------	--------------	------------------------	------------------------	----------------------------------

- : fest aktivierte Zusatz-Regelungsfunktion
- x: verfügbare Zusatz-Regelungsfunktion zur Regelungsart

Tab. 26: Anwendung Trinkwasser

11.5 Einstellungsmenü – Regelbetrieb einstellen

Das im Folgenden beschriebene Menü „Regelbetrieb einstellen“ stellt nur die Menüpunkte zur Auswahl, die bei der gerade gewählten Regelungsart auch Anwendung finden können.

Daher ist die Liste der möglichen Menüpunkte viel länger als die Menge der dargestellten Menüpunkte zu einem Zeitpunkt.

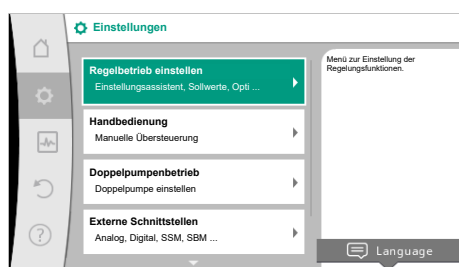


Fig. 53: Regelbetrieb einstellen

Einstellungsmenü	Beschreibung
Einstellungsassistent	Einstellen der Regelungsart über Anwendung und Systemtyp.
Umschalten Heizen/Kühlen Nur sichtbar, wenn im Einstellungsassistenten „Heizen & Kühlen“ ausgewählt wurde.	Einstellen der automatischen oder manuellen Umschaltung zwischen Heizen und Kühlen. Die Auswahl „Umschaltung Heizen/Kühlen“ im Einstellungsassistenten erfordert die Eingabe wann die Pumpe im jeweiligen Modus arbeitet. Neben einer manuellen Auswahl von „Heizen oder Kühlen“, stehen die Optionen „Automatik“ oder „Umschaltung durch einen Binäreingang“ zur Verfügung. Automatik: Medientemperaturen werden als Entscheidungskriterium für die Umschaltung nach Heizen oder Kühlen abgefragt. Binäreingang: Ein externes binäres Signal wird zur Ansteuerung von „Heizen und Kühlen“ abgefragt.
Temperaturfühler Heizen/Kühlen Nur sichtbar, wenn im Einstellungsassistenten „Heizen & Kühlen“ und in „Umschaltung Heizen/Kühlen“ die automatische Umschaltung ausgewählt wurde.	Einstellung des Temperaturfühlers für die automatische Umschaltung zwischen Heizen und Kühlen.
Sollwert Förderhöhe Sichtbar bei aktiven Regelungsarten, die eine Förderhöhe als Sollwert benötigen.	Einstellen des Sollwerts der Förderhöhe H_s für die Regelungsart.
Sollwert Volumenstrom (Q-const.) Sichtbar bei aktiven Regelungsarten, die einen Volumenstrom als Sollwert benötigen.	Einstellen des Volumenstrom-Sollwerts für die Regelungsart „Volumenstrom Q-const.“
Korrekturfaktor Zubringerpumpe Sichtbar bei Multi-Flow Adaptation, die einen Korrekturwert anbietet.	Korrekturfaktor für den Volumenstrom der Zubringerpumpe in der Regelungsart „Multi-Flow Adaptation“. Je nach Systemtyp in den Anwendungen unterscheidet sich der Einstellbereich. Nutzbar für einen Aufschlag auf den summierten Volumenstrom von den Sekundärpumpen zur zusätzlichen Absicherung gegen Unterversorgung.
Auswahl Sekundärpumpen Sichtbar bei Multi-Flow Adaptation.	Auswählen der Sekundärpumpen, die für die Erfassung des Volumenstroms in Multi-Flow Adaptation genutzt werden.

Einstellungsmenü	Beschreibung
Multi-Flow Adaptation Übersicht Sichtbar bei Multi-Flow Adaptation.	Übersicht über die Anzahl der angeschlossenen Sekundärpumpen und deren Bedarfe.
Volumenstrom Offset Sichtbar bei Multi-Flow Adaptation.	Pumpen ohne Wilo Net Kommunikation können im Multi-Flow Adaptation System durch einen einstellbaren Offset Volumenstrom mitversorgt werden.
Multi-Flow Adaptation Mischer Sichtbar bei Multi-Flow Adaptation.	Bei Sekundärpumpen in Kreisen mit Mischern kann der Mischvolumenstrom bestimmt und damit der tatsächliche Bedarf ermittelt werden.
Ersatzwert Volumenstrom Sichtbar bei Multi-Flow Adaptation.	Einstellung des Ersatzwerts für den Volumenstrombedarf für die Primärpumpe, falls die Verbindung zu den Sekundärpumpen unterbrochen ist.
Sollwert Temperatur (T-const.) Sichtbar bei aktiven Regelungsarten, die eine absolute Temperatur als Sollwert benötigen.	Einstellen des Sollwerts der Temperatur für die Regelungsart "konstante Temperatur (T-const.)".
Sollwert Temperatur (ΔT -const.) Sichtbar bei aktiven Regelungsarten, die eine absolute Temperaturdifferenz als Sollwert benötigen.	Einstellen des Sollwerts der Temperaturdifferenz für die Regelungsart „konstante Temperaturdifferenz (ΔT -const.)“.
Sollwert Drehzahl Sichtbar bei aktiven Regelungsarten, die eine Drehzahl als Sollwert benötigen.	Einstellen des Sollwerts der Drehzahl für die Regelungsart „konstante Drehzahl (n-const.)“.
Sollwert PID Sichtbar bei benutzerdefinierter Regelung.	Einstellen des Sollwerts der benutzerdefinierten Regelung über PID.
Externe Sollwertquelle Sichtbar, wenn im Kontextmenü der vorher beschriebenen Sollwerteditoren eine externe Sollwertquelle (Analogeingang oder CIF-Modul) ausgewählt wurde.	Binden des Sollwerts an eine externe Sollwertquelle und Einstellen der Sollwertquelle.
Temperaturfühler T1 Sichtbar bei aktiven Regelungsarten, die einen Temperatursensor als Istwert benötigen (Temperatur konstant).	Einstellen des ersten Fühlers (1), der für die Temperaturregelung (T-const., ΔT -const.) genutzt wird.
Temperaturfühler T2 Sichtbar bei aktiven Regelungsarten, die einen zweiten Temperatursensor als Istwert benötigen (Differenztemperaturregelung).	Einstellen des zweiten Fühlers (2), der für die Temperaturregelung (ΔT -const.) genutzt wird.
Freier Sensoreingang Sichtbar bei benutzerdefinierter Regelung.	Einstellen des Sensors für die benutzerdefinierte PID-Regelung.
Sensor Förderhöhe extern Sichtbar bei Schlechtpunktregelung Δp -c, die einen Differenzdruck als Istwert benötigt.	Einstellen des externen Sensors für die Förderhöhe bei der Schlechtpunktregelung.
No-Flow Stop Sichtbar bei aktiven Regelungsarten, die die Zusatzregelungsfunktion „No-Flow Stop“ unterstützen. (Siehe Tabelle „Vordefinierte Anwendungen im Einstellungsassistenten“ [► 65]).	Einstellen der automatischen Erkennung von geschlossenen Ventilen (kein Durchfluss).
Q-Limit _{Max} Sichtbar bei aktiven Regelungsarten, die die Zusatzregelungsfunktion „Q-Limit _{Max} “ unterstützen. (Siehe Tabelle „Vordefinierte Anwendungen im Einstellungsassistenten“ [► 65]).	Einstellen einer Obergrenze des Volumenstroms.
Q-Limit _{Min} Sichtbar bei aktiven Regelungsarten, die die Zusatzregelungsfunktion „Q-Limit _{Min} “ unterstützen. (Siehe Tabelle „Vordefinierte Anwendungen im Einstellungsassistenten“ [► 65]).	Einstellen einer Untergrenze des Volumenstroms.

Einstellungsmenü	Beschreibung
Notbetrieb Sichtbar bei aktiven Regelungsarten, die ein Zurücksetzen auf eine feste Drehzahl vorsehen.	Falls die eingestellte Regelungsart ausfällt (z. B. Fehler eines Sensorsignals), kann zwischen „Pumpe AN“ und „Pumpe AUS“ gewählt werden. Wenn „Pumpe AN“ gewählt wird, kann eine konstante Drehzahl eingestellt werden, auf die die Pumpe automatisch ausweicht.
PID-Parameter Kp Sichtbar bei benutzerdefinierter PID-Regelung.	Einstellen des Kp-Faktors für die benutzerdefinierte PID-Regelung.
PID-Parameter Ki Sichtbar bei benutzerdefinierter PID-Regelung.	Einstellen des Ki-Faktors für die benutzerdefinierte PID-Regelung.
PID-Parameter Kd Sichtbar bei benutzerdefinierter PID-Regelung.	Einstellen des Kd-Faktors für die benutzerdefinierte PID-Regelung.
PID: Invertierung Sichtbar bei benutzerdefinierter PID-Regelung.	Einstellen der Invertierung für die benutzerdefinierte PID-Regelung.
Pumpe Ein/Aus Immer sichtbar.	Ein- und Ausschalten der Pumpe mit niedriger Priorität. Eine Übersteuerung MAX, MIN, MANUELL schaltet die Pumpe ein.

Tab. 27: Einstellungsmenü – Regelbetrieb einstellen

Beispiel: „Multi-Flow Adaptation“ über Systemtyp „Hydraulische Weiche“

Beispiel: Systemtyp „Hydraulische Weiche“.

Durch Drehen des Bedienknopfs Systemtyp „Hydraulische Weiche“ wählen und durch Drücken bestätigen.

Je nach Systemtyp stehen unterschiedliche Regelungsarten zur Verfügung.

Für den Systemtyp „Hydraulische Weiche“ in der Anwendung „Heizen“ sind das folgende Regelungsarten:

Regelungsart

- ▶ Sek.-Vorlauftemperatur T-const.
- ▶ Rücklauf ΔT
- ▶ Multi-Flow Adaptation
- ▶ Volumenstrom Q-const.

Tab. 28: Auswahl Regelungsart für Systemtyp Hydraulische Weiche in Anwendung Heizen

Beispiel: Regelungsart „Multi-Flow Adaptation“.

Durch Drehen des Bedienknopfs Regelungsart „Multi-Flow Adaptation“ wählen und durch Drücken bestätigen.

Wenn die Auswahl bestätigt ist, wird sie im Menü „Einstellungsassistent“ angezeigt.

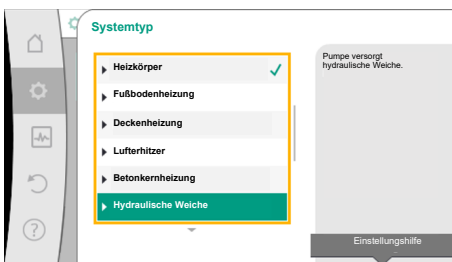


Fig. 54: Systemtyp „Hydraulische Weiche“

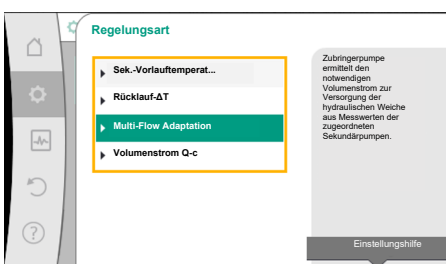


Fig. 55: Beispiel Regelungsart „Multi-Flow Adaptation“

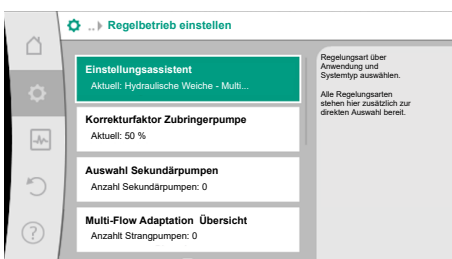


Fig. 56: Regelbetrieb einstellen

Es müssen weitere Einstellungen vorgenommen werden.

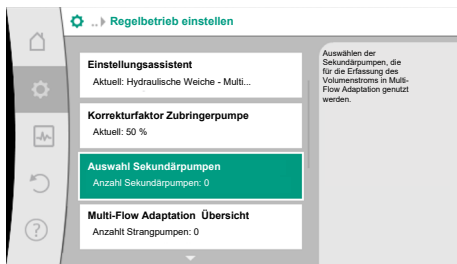


Fig. 57: Einstellungsassistent – Auswahl Sekundärpumpen

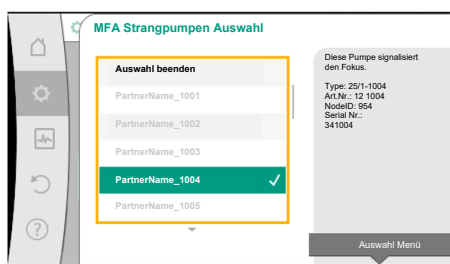


Fig. 58: Auswahl der Sekundärpumpen zu Multi-Flow Adaptation

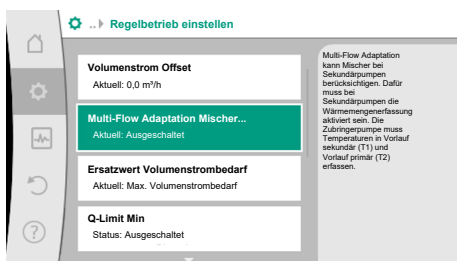


Fig. 59: Regelbetrieb einstellen: Multi-Flow Adaptation Mischer

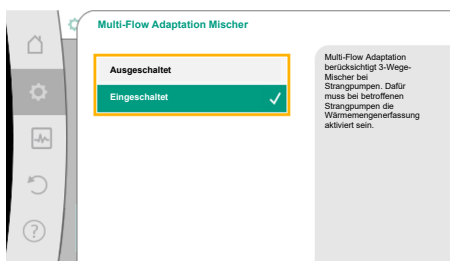


Fig. 60: Multi-Flow Adaptation Mischer

Sekundärpumpen, die hinter der hydraulischen Weiche versorgt werden müssen, auswählen und mit Wilo Net verbinden.



HINWEIS

Eine Doppelpumpe als Primärpumpe oder Doppelpumpen als Sekundärpumpen im Verbund des Multi-Flow Adaptation müssen zunächst als solche konfiguriert werden. Erst danach alle Einstellungen zu Multi-Flow Adaptation vornehmen.

Erfolgen nachträgliche Änderungen der Doppelpumpenkonfigurationen, müssen im Anschluss die Einstellungen zu Multi-Flow Adaptation geprüft und gegebenenfalls korrigiert werden.

Durch Drehen des Bedienknopfs „Auswahl Sekundärpumpen“ wählen und durch Drücken bestätigen.

Aus den über Wilo Net erkannten Pumpen muss jede Partnerpumpe als Sekundärpumpe ausgewählt werden.

Durch Drehen des Bedienknopfs die Partnerpumpe auswählen und durch Drücken bestätigen. Durch das Drücken erscheint der weiße Haken an der ausgewählten Pumpe. Die Sekundärpumpe signalisiert ihrerseits im Display, dass sie ausgewählt wurde.

In gleicher Weise werden alle weiteren Sekundärpumpen ausgewählt. Anschließend durch Drücken der Zurück-Taste zum Menü „Regelbetrieb einstellen“ zurückkehren.

Wenn Sekundärpumpen in einem Kreis mit einem Mischer verbaut sind, kann der Mischvolumenstrom berücksichtigt werden. Dazu die Zusatz-Regelungsfunktion Multi-Flow Adaptation Mischer auswählen und aktivieren.

Um die Funktion nutzen zu können, müssen an der Zubringerpumpe die Temperaturen erfasst werden:

- Im Sekundärvorlauf (T1) nach der hydraulischen Weiche
- Im Primärvorlauf (T2) vor der hydraulischen Weiche

Dazu Temperaturfühler an den Analogeingängen AI3 und AI4 anschließen.



HINWEIS

Um den Mischvolumenstrom ermitteln zu können, muss an den Sekundärpumpen mit Mischer zwingend die Funktion Wärmemengenerfassung mit angeschlossenem Temperaturfühler im Sekundärvorlauf und Sekundär-rücklauf aktiviert sein.

Durch Drehen des Bedienknopfs „Eingeschaltet“ auswählen und durch Drücken bestätigen.

Anschließend müssen die Temperaturfühler an der Zubringerpumpe an den Analogeingängen AI3 und AI4 konfiguriert werden. Dazu im Menü „Regelbetrieb einstellen“ den Temperaturfühler T1 für die Temperatur des Sekundärvorlaufs auswählen.

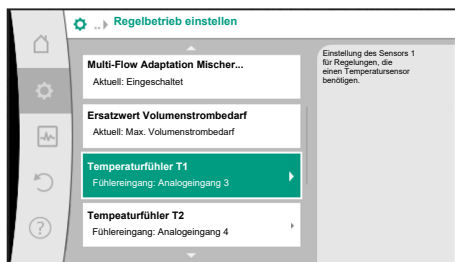


Fig. 61: Multi-Flow Adaptation Mischer: Temperaturfühler

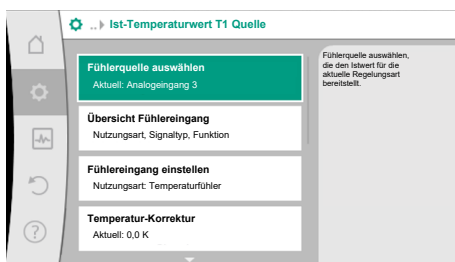


Fig. 62: Ist-Temperaturwert T1 Quelle

11.6 Einstellungsmenü – Handbedienung

Der Analogeingang AI3 wird dadurch automatisch auf den Signaltyp PT1000 konfiguriert und als Ist-Temperaturwert T1 verwendet.

Mit dem Temperaturfühler T2 an Analogeingang AI4 genauso vorgehen.



HINWEIS

Nur die Analogeingänge AI3 und AI4 der Stratos GIGA2.0 können den Signaltyp PT1000 verarbeiten.

Nach diesen Einstellungen ist Multi-Flow Adaptation mit der Zusatz-Regelungsfunktion „Multi-Flow Adaptation Mischer“ aktiviert.

Alle Regelungsarten, die über den Einstellungsassistenten ausgewählt werden, können mit den Funktionen der Handbedienung AUS, MIN, MAX, MANUELL übersteuert werden.




GEFAHR

Pumpe kann trotz der Funktion AUS anlaufen

Die AUS-Funktion ist keine Sicherheitsfunktion und ersetzt kein Spannungsfreischalten für Wartungsarbeiten. Funktionen wie z. B. Pumpen-Kick können die Pumpe trotz eingestellter Funktion AUS anlaufen lassen.

- Pumpe vor allen Arbeiten immer stromlos schalten!

Funktionen der Handbedienung lassen sich im Menü  „Einstellungen“ → „Handbedienung“

„Handbedienung (AUS, MIN, MAX, MANUELL)“ auswählen:

Funktion	Beschreibung
Regelbetrieb	Pumpe arbeitet gemäß der eingestellten Regelung.
AUS	Pumpe wird ausgeschaltet. Pumpe läuft nicht. Alle anderen eingestellten Regelungen werden übersteuert.
MIN	Pumpe wird auf minimale Leistung eingestellt. Alle anderen eingestellten Regelungen werden übersteuert.
MAX	Pumpe wird auf maximale Leistung eingestellt. Alle anderen eingestellten Regelungen werden übersteuert.
MANUELL	Pumpe arbeitet gemäß der Regelung, die für die Funktion „MANUELL“ eingestellt ist.

Tab. 29: Funktionen der Handbedienung

Die Funktionen der Handbedienung AUS, MAX, MIN, MANUELL entsprechen in ihrer Wirkung den Funktionen Extern AUS, Extern MAX, Extern MIN und Extern MANUELL.

Extern AUS, Extern MAX, Extern MIN und Extern MANUELL können über die Digitaleingänge oder über ein Bus-System ausgelöst werden.

Prioritäten

Priorität*	Funktion
1	AUS, Extern AUS (Binäreingang), Extern AUS (Bus-System)
2	MAX, Extern MAX (Binäreingang), Extern MAX (Bus-System)

Priorität*	Funktion
3	MIN, Extern MIN (Binäreingang), Extern MIN (Bus-System)
4	MANUELL, Extern MANUELL (Binäreingang)

Tab. 30: Prioritäten

* Priorität 1 = höchste Priorität

**HINWEIS**

Die Funktion „MANUELL“ ersetzt alle Funktionen einschließlich derer, die über ein Bus-System angesteuert werden.

Wenn eine überwachte Buskommunikation ausfällt, wird die über die Funktion „MANUELL“ eingestellte Regelungsart aktiviert (Bus Command Timer).

Einstellbare Regelungsarten für die Funktion MANUELL:

Regelungsart
MANUELL – Differenzdruck $\Delta p-v$
MANUELL – Differenzdruck $\Delta p-c$
MANUELL – Volumenstrom Q -const.
MANUELL – Drehzahl n -const.

Tab. 31: Regelungsarten Funktion MANUELL

12 Doppelpumpenbetrieb**12.1 Doppelpumpen-Management**

Alle Stratos GIGA2.0 Pumpen sind mit einem integrierten Doppelpumpen-Management ausgerüstet.

Im Menü „Doppelpumpenbetrieb“ kann eine Doppelpumpenverbindung hergestellt oder getrennt werden. Auch die Doppelpumpenfunktion kann hier eingestellt werden.

Das Doppelpumpen-Management weist folgende Funktionen auf:

- **Haupt-/Reservebetrieb:**
Jede der beiden Pumpen erbringt die Auslegungsförderleistung. Die andere Pumpe steht für den Störfall bereit oder läuft nach Pumpentausch.
Es läuft immer nur eine Pumpe (Werkseinstellung).
Der Haupt-/Reservebetrieb ist auch bei zwei typgleichen Einzelpumpen in einer Doppelpumpeninstallation im Hosenrohr voll aktiv.
- **Wirkungsgradoptimierter Spitzenlastbetrieb (Additionsbetrieb):**
Im Spitzenlastbetrieb (Additionsbetrieb) wird die hydraulische Leistung von beiden Pumpen gemeinsam erbracht.
Im Teillastbereich wird die hydraulische Leistung zunächst von nur einer der beiden Pumpen erbracht.
Wenn die Summe der elektrischen Leistungsaufnahmen P1 beider Pumpen im Teillastbereich geringer ist als die Leistungsaufnahme P1 einer Pumpe, dann wird die zweite Pumpe wirkungsgradoptimiert zugeschaltet.
Diese Betriebsweise optimiert gegenüber dem konventionellen Spitzenlastbetrieb (ausschließlich lastabhängige Zu- und Abschaltung) die Effizienz des Betriebs.
Wenn nur eine Pumpe zur Verfügung steht, übernimmt die verbleibende Pumpe die Versorgung. Dabei ist die mögliche Spitzenlast durch die Leistung der einzelnen Pumpe beschränkt. Der Additionsbetrieb ist auch mit zwei typgleichen Einzelpumpen im Doppelpumpenbetrieb im Hosenrohr möglich.
- **Pumpentausch:**
Für eine gleichmäßige Nutzung beider Pumpen bei einseitigem Betrieb erfolgt ein regelmäßiger automatischer Wechsel der betriebenen Pumpe. Wenn nur eine Pumpe (Haupt-/Reserve-, Spitzenlast- oder Absenkbetrieb) läuft, erfolgt spätestens nach 24 h effektiver Laufzeit ein Tausch der betriebenen Pumpe. Zum Zeitpunkt des Tausches laufen beide Pumpen, sodass der Betrieb nicht aussetzt. Ein Tausch der betriebenen Pumpe kann im Minimum jede 1 h erfolgen und kann in Abstufungen bis maximal 36 h eingestellt werden.



HINWEIS

Die verbleibende Zeit bis zum nächsten Pumpentausch wird über einen Timer erfasst.

Bei Netzunterbrechung stoppt der Timer. Nach Wiedereinschalten der Netzspannung läuft die verbleibende Zeit bis zum nächsten Pumpentausch weiter.

Die Zählung beginnt nicht wieder von vorne!

- **SSM/ESM (Sammelstörmeldung/Einzelstörmeldung):**
 - Die **SSM-Funktion** muss bevorzugt an die Hauptpumpe angeschlossen werden. Der SSM-Kontakt kann wie folgt konfiguriert werden:
Der Kontakt reagiert entweder nur bei einem Fehler oder bei einem Fehler und einer Warnung.
Werkseinstellung: SSM reagiert nur bei einem Fehler.
Alternativ oder zusätzlich kann die SSM-Funktion auch an der Reservepumpe aktiviert werden. Beide Kontakte arbeiten parallel.
 - **ESM:** Die ESM-Funktion der Doppelpumpe kann an jedem Doppelpumpenkopf wie folgt konfiguriert werden: Die ESM-Funktion am SSM-Kontakt signalisiert nur Störungen der jeweiligen Pumpe (Einzelstörmeldung). Um alle Störungen beider Pumpen zu erfassen, müssen beide Kontakte belegt werden.
- **SBM/EBM (Sammelbetriebsmeldung/Einzelbetriebsmeldung):**
 - Der **SBM-Kontakt** kann beliebig an einer der beiden Pumpen belegt werden. Folgende Konfiguration ist möglich:
Der Kontakt wird aktiviert, wenn der Motor in Betrieb ist, Spannungsversorgung vorhanden ist oder keine Störung anliegt.
Werkseinstellung: betriebsbereit. Beide Kontakte signalisieren den Betriebszustand der Doppelpumpe parallel (Sammelbetriebsmeldung).
 - **EBM:** Die EBM-Funktion der Doppelpumpe kann wie folgt konfiguriert werden:
Die SBM-Kontakte signalisieren nur Betriebsmeldungen der jeweiligen Pumpe (Einzelbetriebsmeldung). Um alle Betriebsmeldungen beider Pumpen zu erfassen, müssen beide Kontakte belegt werden.
- **Kommunikation zwischen den Pumpen:**
Bei einer Doppelpumpe ist die Kommunikation ab Werk voreingestellt.
Bei Schaltung zweier typgleicher Einzelpumpen zu einer Doppelpumpe muss Wilo Net mit einem Kabel zwischen den Pumpen installiert werden.
Anschließend im Menü unter „Einstellungen/Externe Schnittstellen/Einstellung Wilo Net“ die Terminierung sowie die Wilo Net Adresse einstellen. Danach im Menü „Einstellungen“ Untermenü „Doppelpumpenbetrieb“ die Einstellungen „Doppelpumpe verbinden“ vornehmen.



HINWEIS

Für die Installation zweier Einzelpumpen zu einer Doppelpumpe siehe Kapitel „Doppelpumpeninstallation/Hosenrohrinstallation“ [► 34], „Elektrischer Anschluss“ [► 35] und „Anwendung und Funktion der Wilo Net Schnittstelle“ [► 92].

12.2 Doppelpumpenverhalten

Die Regelung beider Pumpen geht von der Hauptpumpe aus, an der der Differenzdruckgeber angeschlossen ist.

Bei **Ausfall/Störung/Kommunikationsunterbrechung** übernimmt die Hauptpumpe allein den vollständigen Betrieb. Die Hauptpumpe läuft als Einzelpumpe nach dem eingestellten Betriebsmodus der Doppelpumpe.

Die Reservepumpe, die in den Regelungsarten (Dynamic Adapt plus, Δp -v, Δp -c, Temperaturregelung, Multi-Flow Adaptation und Q-const.) keine Daten von einem Sensor (Differenzdruckgeber, Temperatursensor oder Wilo Net) bekommt, läuft in folgenden Fällen mit einer einstellbaren konstanten Notbetriebsdrehzahl:

- Die Hauptpumpe, an der der Differenzdruckgeber angeschlossen ist, fällt aus.
- Die Kommunikation zwischen Haupt- und Reservepumpe ist unterbrochen.

Die Reservepumpe startet direkt nach Erkennen eines aufgetretenen Fehlers.

12.3 Einstellungsmenü – Doppelpumpenbetrieb

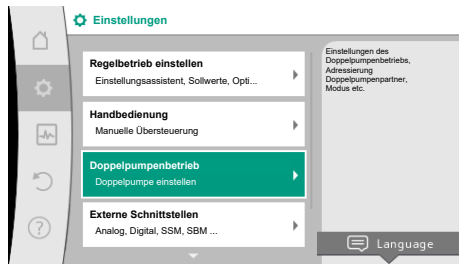


Fig. 63: Menü Doppelpumpenbetrieb

Bei Regelungsart n-const. gibt es keinen einstellbaren Notbetrieb. Die Reservepumpe läuft in dem Fall sowohl beim Haupt-/Reservebetrieb als auch im Additionsbetrieb mit der letzten bekannten Drehzahl.

Im Menü „Doppelpumpenbetrieb“ kann sowohl eine Doppelpumpenverbindung hergestellt oder getrennt werden, als auch die Doppelpumpenfunktion eingestellt werden.

Im Menü  „Einstellungen“

1. Doppelpumpenbetrieb wählen.

Menü „Doppelpumpenfunktion“

Wenn eine Doppelpumpenverbindung hergestellt ist, kann im Menü „Doppelpumpenfunktion“ zwischen

- **Haupt-/Reservebetrieb** und
- **Wirkungsgradoptimierter Spitzenlastbetrieb (Additionsbetrieb)** umgeschaltet werden.



HINWEIS


Beim Umschalten zwischen Haupt-/Reservebetrieb und Additionsbetrieb werden verschiedene Parameter der Pumpe grundlegend geändert. Die Pumpe wird danach automatisch neu gestartet.

Menü „Pumpentausch-Intervall“

Wenn eine Doppelpumpenverbindung hergestellt ist, kann im Menü „Pumpentausch-Intervall“ das Zeitintervall des Pumpentauschs eingestellt werden. Zeitintervall: zwischen 1 h und 36 h, Werkseinstellung: 24 h.

Über den Menüpunkt „Manueller Pumpentausch“ kann ein sofortiger Pumpentausch ausgelöst werden. Der manuelle Pumpentausch kann, unabhängig der Konfiguration der zeitbasierten Pumpentauschfunktion, immer ausgeführt werden.

Menü „Doppelpumpe verbinden“

Wenn noch keine Doppelpumpenverbindung hergestellt ist, im Menü  „Einstellungen“

1. „Doppelpumpenbetrieb“
2. „Doppelpumpe verbinden“ wählen.



HINWEIS

Die Pumpe, von der aus die Doppelpumpenverbindung gestartet wird, ist die Hauptpumpe. Als Hauptpumpe immer die Pumpe wählen, an der der Differenzdruckgeber angeschlossen ist.

Wenn die Wilo Net Verbindung hergestellt ist (siehe Kapitel „Wilo Net [► 92]“), erscheint unter „Doppelpumpe verbinden“ eine Liste erreichbarer und passender Doppelpumpenpartner.

Passende Doppelpumpenpartner sind Pumpen gleichen Typs.

Wenn der Doppelpumpenpartner ausgewählt ist, schaltet sich das Display dieses Doppelpumpenpartners ein (Fokus-Modus). Zusätzlich blinkt die blaue LED, um die Pumpe zu identifizieren.



HINWEIS

Bei Aktivierung der Doppelpumpenverbindung werden verschiedene Parameter der Pumpe grundlegend geändert. Die Pumpe wird danach automatisch neu gestartet.



HINWEIS

Wenn ein Fehler in der Doppelpumpenverbindung vorliegt, muss die Partneradresse erneut konfiguriert werden! Partneradressen vorher immer überprüfen!

Menü „Doppelpumpe trennen“

Wenn eine Doppelpumpenfunktion hergestellt ist, kann sie auch wieder getrennt werden. Im Menü „Doppelpumpe trennen“ wählen.



HINWEIS

Wenn die Doppelpumpenfunktion getrennt wird, werden verschiedene Parameter der Pumpe grundlegend geändert. Die Pumpe wird danach automatisch neu gestartet.

Menü „Variante DP-Gehäuse“

Die Auswahl an welcher Hydraulikposition ein Motorkopf montiert ist, findet unabhängig von einer Doppelpumpenverbindung statt.

Im Menü „Variante DP-Gehäuse“ steht folgende Auswahl zu Verfügung:

- Einzelpumpen-Hydraulik
- Doppelpumpen-Hydraulik I (links in Flussrichtung)
- Doppelpumpen-Hydraulik II (rechts in Flussrichtung)

Bei bestehender Doppelpumpenverbindung nimmt der zweite Motorkopf automatisch die komplementäre Einstellung an.

- Wenn im Menü die Variante „Doppelpumpen-Hydraulik I“ ausgewählt wird, stellt sich der andere Motorkopf automatisch auf „Doppelpumpen-Hydraulik II“ ein.
- Wenn im Menü die Variante „Einzelpumpen-Hydraulik“ ausgewählt wird, stellt sich der andere Motorkopf ebenfalls automatisch auf „Einzelpumpen-Hydraulik“ ein.



HINWEIS

Die Konfiguration der Hydraulik muss vor der Herstellung der Doppelpumpenverbindung durchgeführt werden. Bei werkseitig ausgelieferten Doppelpumpen ist die Hydraulikposition vorkonfiguriert.

12.4 Anzeige beim Doppelpumpenbetrieb

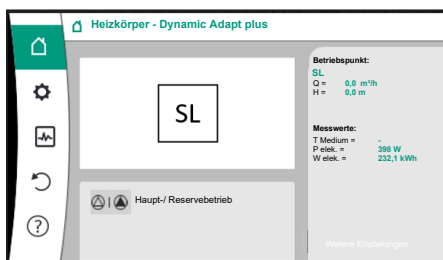


Fig. 64: Homescreen der Doppelpumpenpartner ohne montierten Differenzdrucksensor

Jeder Doppelpumpenpartner hat ein eigenes graphisches Display, auf dem die Werte und Einstellungen angezeigt werden.

Auf dem Display der Hauptpumpe mit montiertem Differenzdrucksensor ist der Homescreen wie bei einer Einzelpumpe sichtbar.

Auf dem Display der Partnerpumpe ohne montierten Differenzdrucksensor ist im Sollwert-Anzeigefeld das Merkmal SL dargestellt.



HINWEIS

Die angezeigten Istwerte, die auf dem Display des Pumpenantriebs – der nicht in Betrieb ist – angezeigt werden, entsprechen 1:1 den Werten des aktiven Antriebs.



HINWEIS

Wenn eine Doppelpumpenverbindung aufgebaut ist, sind Eingaben auf dem graphischen Display des Pumpenpartners nicht möglich. Erkennbar durch ein Schlosssymbol am „Hauptmenüsymbol“.

Symbol von Haupt- und Partnerpumpe

Im Homescreen wird dargestellt, welche Pumpe die Hauptpumpe ist und welche die Partnerpumpe:

- Hauptpumpe mit montiertem Differenzdrucksensor: Homescreen wie bei Einzelpumpe
- Partnerpumpe ohne montierten Differenzdrucksensor: Symbol SL im Sollwert-Anzeigefeld

Im Bereich „Aktive Einflüsse“ sind im Doppelpumpenbetrieb zwei Pumpensymbole dargestellt. Sie haben folgende Bedeutung:

Fall 1 – Haupt-/Reservebetrieb: Nur Hauptpumpe läuft.

Anzeige im Display der Hauptpumpe



Anzeige im Display der Partnerpumpe



Fall 2 – Haupt-/Reservebetrieb: Nur Partnerpumpe läuft.

Anzeige im Display der Hauptpumpe



Anzeige im Display der Partnerpumpe



Fall 3 – Additionsbetrieb: Nur Hauptpumpe läuft.

Anzeige im Display der Hauptpumpe



Anzeige im Display der Partnerpumpe



Fall 4 – Additionsbetrieb: Nur Partnerpumpe läuft.

Anzeige im Display der Hauptpumpe



Anzeige im Display der Partnerpumpe



Fall 5 – Additionsbetrieb: Nur Hauptpumpe und Partnerpumpe laufen.

Anzeige im Display der Hauptpumpe



Anzeige im Display der Partnerpumpe



Fall 6 – Haupt-/Reservebetrieb oder Additionsbetrieb: Keine Pumpe läuft.

Anzeige im Display der Hauptpumpe



Anzeige im Display der Partnerpumpe



Aktive Einflüsse des Pumpenstatus auf die Darstellung im Homescreen bei Doppelpumpen

Die aktiven Einflüsse sind von höchster zu niedrigster Priorität aufgelistet.

Die dargestellten Symbole der zwei Pumpen im Doppelpumpenbetrieb bedeuten:

- Das linke Symbol stellt die Pumpe dar, auf die geschaut wird.
- Das rechte Symbol stellt die Partnerpumpe dar.

Bezeichnung	Dargestellte Symbole	Beschreibung
Haupt-/Reservebetrieb: Fehler an der Partnerpumpe AUS		Doppelpumpe ist im Haupt-/Reservebetrieb eingestellt. Dieser Pumpenkopf ist inaktiv aufgrund von: <ul style="list-style-type: none"> • Regelbetrieb • Fehler am Pumpenpartner.
Haupt-/Reservebetrieb: Fehler an der Partnerpumpe		Doppelpumpe ist im Haupt-/Reservebetrieb eingestellt. Dieser Pumpenkopf ist aktiv aufgrund eines Fehlers am Pumpenpartner.
Haupt-/Reservebetrieb: AUS		Doppelpumpe ist im Haupt-/Reservebetrieb eingestellt. Beide Pumpen sind im Regelbetrieb inaktiv .
Haupt-/Reservebetrieb: Dieser Pumpenkopf ist aktiv		Doppelpumpe ist im Haupt-/Reservebetrieb eingestellt. Dieser Pumpenkopf ist im Regelbetrieb aktiv .

Bezeichnung	Dargestellte Symbole	Beschreibung
Haupt-/Reservebetrieb: Partnerpumpe aktiv	⊗ ▲	Doppelpumpe ist im Haupt-/Reservebetrieb eingestellt. Der Pumpenpartner ist im Regelbetrieb aktiv .
Additionsbetrieb: AUS	⊗ + ⊗	Doppelpumpe ist im Additionsbetrieb eingestellt. Beide Pumpen sind im Regelbetrieb inaktiv .
Additionsbetrieb: Parallelbetrieb	▲ + ▲	Doppelpumpe ist im Additionsbetrieb eingestellt. Beide Pumpen sind parallel im Regelbetrieb aktiv .
Additionsbetrieb: Dieser Pumpenkopf aktiv	▲ + ⊗	Doppelpumpe ist im Additionsbetrieb eingestellt. Dieser Pumpenkopf ist im Regelbetrieb aktiv . Der Pumpenpartner ist inaktiv .
Additionsbetrieb: Pumpenpartner aktiv	⊗ + ▲	Doppelpumpe ist im Additionsbetrieb eingestellt. Der Pumpenpartner ist im Regelbetrieb aktiv . Dieser Pumpenkopf ist inaktiv . Im Fehlerfall am Pumpenpartner läuft dieser Pumpenkopf.

Tab. 32: Aktive Einflüsse

13 Kommunikationsschnittstellen: Einstellung und Funktion

Im Menü  „Einstellungen“

1. „Externe Schnittstellen“ wählen.

Mögliche Auswahl:

Externe Schnittstelle
▸ Funktion SSM-Relais
▸ Funktion SBM-Relais
▸ Funktion Steuereingang (DI1)
▸ Funktion Steuereingang (DI2)
▸ Funktion Analogeingang (AI1)
▸ Funktion Analogeingang (AI2)
▸ Funktion Analogeingang (AI3)
▸ Funktion Analogeingang (AI4)
▸ Einstellung Wilo Net
▸ Einstellung Bluetooth

Tab. 33: Auswahl „Externe Schnittstellen“

13.1 Anwendung und Funktion SSM-Relais

Der Kontakt der Sammelstörmeldung (SSM, potentialfreier Wechsler) kann an eine Gebäudeautomation angeschlossen werden. Das SSM-Relais kann entweder nur bei Fehlern oder bei Fehlern und Warnungen schalten. Das SSM-Relais kann als Öffner- oder als Schließerkontakt verwendet werden.

- Wenn die Pumpe stromlos ist, ist der Kontakt NC geschlossen.
- Wenn eine Störung vorliegt, ist der Kontakt an NC geöffnet. Die Brücke zu NO ist geschlossen.

Im Menü  „Einstellungen“

1. „Externe Schnittstellen“
2. „Funktion SSM-Relais“ wählen.

Mögliche Einstellungen:

Auswahlmöglichkeit	Funktion SSM-Relais
Nur Fehler (Werkseinstellung)	SSM-Relais zieht nur bei einem anliegenden Fehler an. Fehler bedeutet: Die Pumpe läuft nicht.
Fehler und Warnungen	SSM-Relais zieht bei einem anliegenden Fehler oder einer Warnung an.

Tab. 34: Funktion SSM-Relais

Nach dem Bestätigen einer der Auswahlmöglichkeiten werden die SSM-Auslöse-Verzögerung und die SSM-Rücksetz-Verzögerung eingegeben.

Einstellung	Bereich in Sekunden
SSM-Auslöse-Verzögerung	0 s ... 60 s
SSM-Rücksetz-Verzögerung	0 s ... 60 s

Tab. 35: Auslöse- und Rücksetzverzögerung

- Die Auslösung des SSM-Signals nach Auftritt eines Fehlers oder einer Warnung wird verzögert.
- Die Rücksetzung des SSM-Signals nach einer Fehler- oder Warnbehebung wird verzögert.

Auslöseverzögerungen dienen dazu, Prozesse nicht durch sehr kurze Fehler- oder Warnmeldungen zu beeinflussen.

Wenn ein Fehler oder eine Warnung vor Ablauf der eingestellten Zeit behoben wird, erfolgt keine Meldung an SSM.

Eine eingestellte SSM-Auslöseverzögerung von 0 Sekunden meldet Fehler oder Warnungen sofort.

Wenn eine Fehlermeldung oder Warnmeldung nur kurz eintritt (z. B. bei einem Wackelkontakt), verhindert die Rücksetzverzögerung ein Flattern des SSM-Signals.



HINWEIS

SSM-Auslöse- und SSM-Rücksetzverzögerung sind werkseitig auf 5 Sekunden eingestellt.

SSM/ESM (Sammelstörmeldung/Einzelstörmeldung) bei Doppelpumpenbetrieb

- **SSM:** Die SSM-Funktion muss bevorzugt an die Hauptpumpe angeschlossen werden. Der SSM-Kontakt kann wie folgt konfiguriert werden: der Kontakt reagiert entweder nur bei einem Fehler oder bei einem Fehler und einer Warnung.
Werkseinstellung: SSM reagiert nur bei einem Fehler.
Alternativ oder zusätzlich kann die SSM-Funktion auch an der Reservepumpe aktiviert werden. Beide Kontakte arbeiten parallel.
- **ESM:** Die ESM-Funktion der Doppelpumpe kann an jedem Doppelpumpenkopf wie folgt konfiguriert werden:
Die ESM-Funktion am SSM-Kontakt signalisiert nur Störungen der jeweiligen Pumpe (Einzelstörmeldung). Um alle Störungen beider Pumpen zu erfassen, müssen in beiden Antrieben die Kontakte belegt werden.

13.2 Anwendung und Funktion SBM-Relais

Der Kontakt der Sammelbetriebsmeldung (SBM, potentialfreier Wechsler) kann an eine Gebäudeautomation angeschlossen werden. Der SBM-Kontakt signalisiert den Betriebszustand der Pumpe.

- Der SBM-Kontakt kann beliebig an einer der beiden Pumpen belegt werden. Folgende Konfiguration ist möglich:
Der Kontakt wird aktiviert, wenn der Motor in Betrieb ist, Spannungsversorgung vorhanden ist (Netz-bereit) oder keine Störung anliegt (betriebsbereit).
Werkseinstellung: betriebsbereit. Beide Kontakte signalisieren den Betriebszustand der Doppelpumpe parallel (Sammelbetriebsmeldung).
In Abhängigkeit der Konfiguration liegt der Kontakt auf NO oder NC.

Im Menü  „Einstellungen“

1. „Externe Schnittstellen“
2. „Funktion SBM-Relais“ wählen.

Mögliche Einstellungen:

Auswahlmöglichkeit	Funktion SSM-Relais
Motor in Betrieb (Werkseinstellung)	SBM-Relais zieht bei laufendem Motor an. Geschlossenes Relais: Die Pumpe fördert.
Netz bereit	SBM-Relais zieht bei Spannungsversorgung an. Geschlossenes Relais: Spannung vorhanden.
Betriebsbereit	SBM-Relais zieht an, wenn keine Störung anliegt. Geschlossenes Relais: Pumpe kann fördern.

Tab. 36: Funktion SBM-Relais



HINWEIS

Wenn SBM auf „Motor in Betrieb“ eingestellt ist, schaltet das SBM-Relais bei aktivem No-Flow Stop.
Wenn SBM auf „betriebsbereit“ eingestellt ist, schaltet das SBM-Relais bei aktivem No-Flow Stop nicht.

Nach dem Bestätigen einer der Auswahlmöglichkeiten werden die SBM-Auslöse-Verzögerung und die SBM-Rücksetz-Verzögerung eingegeben.

Einstellung	Bereich in Sekunden
SBM-Auslöse-Verzögerung	0 s ... 60 s
SBM-Rücksetz-Verzögerung	0 s ... 60 s

Tab. 37: Auslöse- und Rücksetzverzögerung

- Die Auslösung des SBM-Signals nach Änderung eines Betriebszustands wird verzögert.
- Die Rücksetzung des SBM-Signals nach einer Änderung des Betriebszustands wird verzögert.

Auslöseverzögerungen dienen dazu, Prozesse nicht durch sehr kurze Änderungen des Betriebszustands zu beeinflussen.

Wenn eine Betriebszustandsänderung vor Ablauf der eingestellten Zeit zurückgenommen werden kann, wird die Änderung nicht an SBM gemeldet.

Eine eingestellte SBM-Auslöseverzögerung von 0 Sekunden meldet eine Betriebszustandsänderung sofort.

Wenn eine Betriebszustandsänderung nur kurz eintritt, verhindert die Rücksetzverzögerung ein Flattern des SBM-Signals.



HINWEIS

SBM-Auslöse- und SBM-Rücksetzverzögerung sind werkseitig auf 5 Sekunden eingestellt.

SBM/EBM (Sammelbetriebsmeldung/Einzelbetriebsmeldung) bei Doppelpumpenbetrieb

- **SBM:** Der SBM-Kontakt kann beliebig an einer der beiden Pumpen belegt werden. Beide Kontakte signalisieren den Betriebszustand der Doppelpumpe parallel (Sammelbetriebsmeldung).
- **EBM:** Die EBM-Funktion der Doppelpumpe kann konfiguriert werden, sodass die SBM-Kontakte nur Betriebsmeldungen der jeweiligen Pumpe signalisieren (Einzelbetriebsmeldung). Um alle Betriebsmeldungen beider Pumpen zu erfassen, müssen beide Kontakte belegt werden.

13.3 SSM-/SBM-Relais Zwangssteuerung

Eine SSM-/SBM-Relais Zwangssteuerung dient als Funktionstest des SSM-/SBM-Relais und der elektrischen Anschlüsse.



Im Menü „Diagnose und Messwerte“ nacheinander

1. „Diagnose-Hilfen“
2. „SSM-Relais Zwangssteuerung“ oder „SBM-Relais Zwangssteuerung“ wählen.

Auswahlmöglichkeiten:

SSM-/SBM-Relais Zwangsteuerung	Hilfetext
Normal	<p>SSM: Abhängig von der SSM-Konfiguration beeinflussen Fehler und Warnungen den SSM-Relais-Schaltzustand.</p> <p>SBM: Abhängig von der SBM-Konfiguration beeinflusst der Zustand der Pumpe den SBM-Relais-Schaltzustand.</p>
Gezwungen aktiv	<p>SSM-/SBM-Relais Schaltzustand ist gezwungen AKTIV.</p> <p>ACHTUNG: SSM/SBM zeigt nicht den Pumpenstatus an!</p>
Gezwungen inaktiv	<p>SSM-/SBM-Relais Schaltzustand ist gezwungen INAKTIV.</p> <p>ACHTUNG: SSM/SBM zeigt nicht den Pumpenstatus an!</p>

Tab. 38: Auswahlmöglichkeit SSM-/SBM-Relais Zwangssteuerung

Bei der Einstellung „Gezwungen aktiv“ ist das Relais dauerhaft aktiviert. Es wird ein Warn-/Betriebshinweis (Leuchte) dauerhaft angezeigt/gemeldet.

Bei der Einstellung „Gezwungen inaktiv“ ist das Relais dauerhaft ohne Signal. Es kann keine Bestätigung eines Warn-/Betriebshinweises erfolgen.

13.4 Anwendung und Funktion der digitalen Steuereingänge DI1 und DI2

Über externe potentialfreie Kontakte an den Digitaleingängen DI1 und DI2 kann die Pumpe gesteuert werden. Die Pumpe kann entweder

- ein- oder ausgeschaltet,
- auf maximale oder minimale Drehzahl gesteuert,
- manuell in eine Betriebsart versetzt,
- gegen Veränderungen von Einstellungen über Bedienung oder Fernbedienung geschützt oder
- zwischen Heizen und Kühlen umgeschaltet werden.

Eine detaillierte Beschreibung der Funktionen AUS, MAX, MIN und MANUELL siehe Kapitel „Einstellungsmenü – Handbedienung“ [► 73].



Im Menü „Einstellungen“

1. „Externe Schnittstellen“
2. „Funktion Steuer-Eingang DI1“ oder „Funktion Steuer-Eingang DI2“ wählen.

Mögliche Einstellungen:

Auswahlmöglichkeit	Funktion Steuer-Eingang DI1 oder DI2
Unbenutzt	Der Steuereingang ist ohne Funktion.
Extern AUS	<p>Kontakt geöffnet: Pumpe ist ausgeschaltet.</p> <p>Kontakt geschlossen: Pumpe ist eingeschaltet.</p>
Extern MAX	<p>Kontakt geöffnet: Pumpe läuft im an der Pumpe eingestellten Betrieb.</p> <p>Kontakt geschlossen: Pumpe läuft mit maximaler Drehzahl.</p>
Extern MIN	<p>Kontakt geöffnet: Pumpe läuft im an der Pumpe eingestellten Betrieb.</p> <p>Kontakt geschlossen: Pumpe läuft mit minimaler Drehzahl.</p>



Auswahlmöglichkeit	Funktion Steuer-Eingang DI1 oder DI2
Extern MANUELL ¹⁾	Kontakt geöffnet: Pumpe läuft im an der Pumpe eingestellten oder über Buskommunikation angeforderten Betrieb. Kontakt geschlossen: Pumpe ist auf MANUELL eingestellt.
Extern Tastensperre ²⁾	Kontakt geöffnet: Tastensperre deaktiviert. Kontakt geschlossen: Tastensperre aktiviert.
Umschalten Heizen/Kühlen ³⁾	Kontakt geöffnet: „Heizen“ aktiv. Kontakt geschlossen: „Kühlen“ aktiv.

Tab. 39: Funktion Steuer-Eingang DI1 oder DI2

¹⁾Funktion: Siehe Kapitel „Einstellungsmenü – Handbedienung“ [► 73].

²⁾Funktion: Siehe Kapitel „Tastensperre Ein“ [► 96].

³⁾Für die Wirksamkeit der Funktion Umschaltung Heizen/Kühlen am Digitaleingang muss

1. im Menü  „Einstellungen“, „Regelbetrieb einstellen“, „Der Einstellungsassistent“ die Anwendung „Heizen & Kühlen“ eingestellt **und**
2. im Menü  „Einstellungen“, „Regelbetrieb einstellen“, „Umschaltung Heizen/Kühlen“ die Option „Binäreingang“ als Umschaltkriterium gewählt sein.

Verhalten bei EXT. AUS bei Doppelpumpen

Die Funktion EXT. AUS verhält sich immer wie folgt:

- EXT. AUS aktiv: Kontakt ist geöffnet, Pumpe wird gestoppt (Aus).
- EXT. AUS inaktiv: Kontakt ist geschlossen, Pumpe läuft im Regelbetrieb (An).
- Hauptpumpe: Doppelpumpenpartner mit angeschlossenem Differenzdrucksensor
- Partnerpumpe: Doppelpumpenpartner ohne angeschlossenem Differenzdrucksensor

Die Konfiguration der Steuer-Eingänge hat bei EXT. AUS drei mögliche einstellbare Modi, die das Verhalten der beiden Doppelpumpenpartner beeinflussen können.

System-Modus

Der Steuereingang der Hauptpumpe ist mit einem Steuerkabel belegt und auf EXT. AUS konfiguriert.

Der Steuereingang an der **Hauptpumpe schaltet beide Doppelpumpenpartner.**

Der **Steuereingang der Partnerpumpe** wird ignoriert und **hat unabhängig von seiner Konfiguration keine Bedeutung.** Fällt die Hauptpumpe aus oder wird die Doppelpumpenverbindung getrennt, wird die Partnerpumpe auch gestoppt.

Zustände	Hauptpumpe			Partnerpumpe		
	EXT. AUS	Verhalten des Pumpenmotors	Displaytext bei aktiven Einflüssen	EXT. AUS	Verhalten des Pumpenmotors	Displaytext bei aktiven Einflüssen
1	Aktiv	Aus	OFF Übersteuern AUS (DI1/2)	Aktiv	Aus	OFF Übersteuern AUS (DI1/2)
2	Nicht aktiv	An	OK Normaler Betrieb	Aktiv	An	OK Normaler Betrieb
3	Aktiv	Aus	OFF Übersteuern AUS (DI1/2)	Nicht aktiv	Aus	OFF Übersteuern AUS (DI1/2)
4	Nicht aktiv	An	OK Normaler Betrieb	Nicht aktiv	An	OK Normaler Betrieb

Tab. 40: System-Modus

Einzel-Modus

Der Steuereingang der Hauptpumpe und der Steuerreingang der Partnerpumpe sind jeweils mit einem Steuerkabel belegt und auf EXT. AUS konfiguriert. **Jede der beiden Pumpen wird**

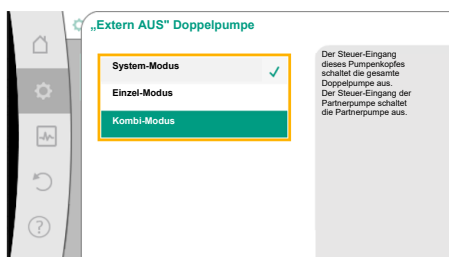


Fig. 65: Auswählbare Modi für EXT. AUS bei Doppelpumpen

einzel durch seinen eigenen Steuereingang geschaltet. Fällt die Hauptpumpe aus oder wird die Doppelpumpenverbindung getrennt, wird der Steuereingang der Partnerpumpe ausgewertet.

Alternativ kann an der Partnerpumpe statt eines eigenen Steuerkabels auch eine Kabelbrücke gesetzt sein.

Zustände	Hauptpumpe			Partnerpumpe		
	EXT. AUS	Verhalten des Pumpenmotors	Displaytext bei aktiven Einflüssen	EXT. AUS	Verhalten des Pumpenmotors	Displaytext bei aktiven Einflüssen
1	Aktiv	Aus	OFF Übersteuern AUS (DI1/2)	Aktiv	Aus	OFF Übersteuern AUS (DI1/2)
2	Nicht aktiv	An	OK Normaler Betrieb	Aktiv	Aus	OFF Übersteuern AUS (DI1/2)
3	Aktiv	Aus	OFF Übersteuern AUS (DI1/2)	Nicht aktiv	An	OK Normaler Betrieb
4	Nicht aktiv	An	OK Normaler Betrieb	Nicht aktiv	An	OK Normaler Betrieb

Tab. 41: Einzel-Modus

Kombi-Modus

Der Steuereingang der Hauptpumpe und der Steuereingang der Partnerpumpe sind jeweils mit einem Steuerkabel belegt und auf EXT. AUS konfiguriert. **Der Steuereingang der Hauptpumpe schaltet beide Doppelpumpenpartner aus. Der Steuereingang der Partnerpumpe schaltet nur die Partnerpumpe aus.** Fällt die Hauptpumpe aus oder wird die Doppelpumpenverbindung getrennt, wird der Steuereingang der Partnerpumpe ausgewertet.

Zustände	Hauptpumpe			Partnerpumpe		
	EXT. AUS	Verhalten des Pumpenmotors	Displaytext bei aktiven Einflüssen	EXT. AUS	Verhalten des Pumpenmotors	Displaytext bei aktiven Einflüssen
1	Aktiv	Aus	OFF Übersteuern AUS (DI1/2)	Aktiv	Aus	OFF Übersteuern AUS (DI1/2)
2	Nicht aktiv	An	OK Normaler Betrieb	Aktiv	Aus	OFF Übersteuern AUS (DI1/2)
3	Aktiv	Aus	OFF Übersteuern AUS (DI1/2)	Nicht aktiv	Aus	OFF Übersteuern AUS (DI1/2)
4	Nicht aktiv	An	OK Normaler Betrieb	Nicht aktiv	An	OK Normaler Betrieb

Tab. 42: Kombi-Modus



HINWEIS

Das Zu- oder Abschalten der Pumpe im regulären Betrieb bevorzugt über den Digitaleingang DI1 oder DI2 mit EXT. AUS schalten als über die Netzspannung!



HINWEIS

Die 24 V DC-Spannungsversorgung steht erst zur Verfügung, wenn der Analogeingang AI1 ... AI4 auf eine Nutzungsart und einen Signaltyp konfiguriert worden ist oder wenn der Digitaleingang DI1 konfiguriert ist.

Prioritäten Übersteuerungsfunktion

Priorität*	Funktion
1	AUS, Extern AUS (Binäreingang), Extern AUS (Bus-System)
2	MAX, Extern MAX (Binäreingang), Extern MAX (Bus-System)
3	MIN, Extern MIN (Binäreingang), Extern MIN (Bus-System)
4	MANUELL, Extern MANUELL (Binäreingang)

Tab. 43: Prioritäten Übersteuerungsfunktion

* Priorität 1 = höchste Priorität

Prioritäten Tastensperre

Priorität*	Funktion
1	Tastensperre Digitaleingang aktiv
2	Tastensperre über Menü und Tasten aktiv
3	Tastensperre nicht aktiv

Tab. 44: Prioritäten Tastensperre

* Priorität 1 = höchste Priorität

Prioritäten Umschaltung Heizen/Kühlen über Binäreingang

Priorität*	Funktion
1	Kühlen
2	Heizen

Tab. 45: Prioritäten Umschaltung Heizen/Kühlen über Binäreingang

* Priorität 1 = höchste Priorität

13.5 Anwendung und Funktion der Analogeingänge AI1 ... AI4

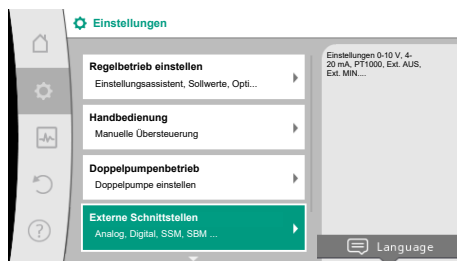


Fig. 66: Externe Schnittstellen

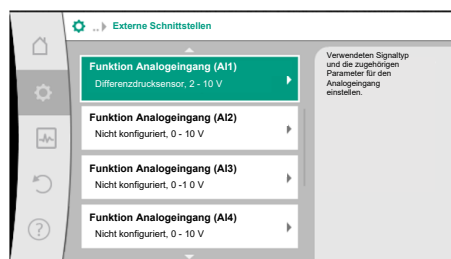


Fig. 67: Funktion Analogeingang

Analogeingänge können zur Sollwert-Eingabe oder Istwert-Eingabe verwendet werden. Die Zuordnung der Soll- und Istwert-Vorgaben ist dabei frei konfigurierbar.

Über die Menüs „Funktion Analogeingang AI1“ ... „Funktion Analogeingang AI4“ werden die Nutzungsart (Sollwertgeber, Differenzdrucksensor, externer Sensor, ...), der Signaltyp (0 ... 10 V, 0 ... 20 mA, ...) und die entsprechenden Signal/Werte Zuordnungen eingestellt. Zusätzlich können Informationen zu den aktuellen Einstellungen abgefragt werden.

Je nach ausgewählter Regelungsart der Pumpe wird der Analogeingang für das erforderliche Signal vordefiniert.

Im Menü  „Einstellungen“ nacheinander

1. „Externe Schnittstellen“
2. „Funktion Analogeingang AI1“ ... „Funktion Analogeingang AI2“ wählen.



HINWEIS

In der Werkseinstellung ist der Differenzdrucksensor der Stratos GIGA2.0-I/-D auf 2 ... 10 V vorkonfiguriert.

Bei der Stratos GIGA2.0-I/-D ... R1 ist kein Analogeingang werkseitig konfiguriert.

Beispiel: Einstellen eines externen Sollwertgebers für $\Delta p-v$

Nach Auswahl einer der Möglichkeiten „Funktion Analogeingang (AI1)“ ... „Funktion Analogeingang (AI4)“, folgende Abfrage oder Einstellung wählen:

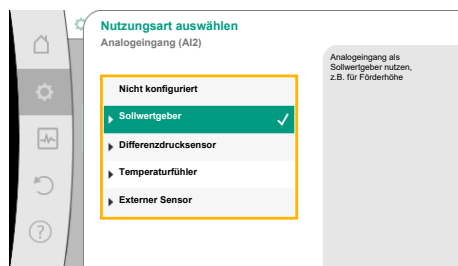


Fig. 68: Einstelldialog Sollwertgeber

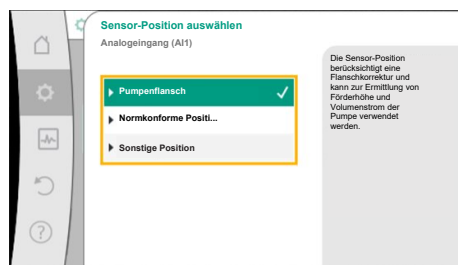


Fig. 69: Sensor-Position auswählen

Einstellung	Funktion Steuereingang AI1 ... AI4
Übersicht Analogeingang	Übersicht der Einstellungen dieses Analogeingangs, zum Beispiel: <ul style="list-style-type: none"> • Nutzungsart: Sollwertgeber • Signaltyp: 2 ... 10 V
Analogeingang einstellen.	Einstellung der Nutzungsart, des Signaltyps und entsprechender Signal/Werte Zuordnung

Tab. 46: Einstellung Analogeingang AI1 ... AI4

In „Übersicht Analogeingang“ können Informationen zu den aktuellen Einstellungen abgerufen werden.

In „Analogeingang einstellen“ werden die Nutzungsart, der Signaltyp und Signal/Werte Zuordnungen festgelegt.

Nutzungsart	Funktion
Nicht konfiguriert	Dieser Analogeingang wird nicht benutzt. Keine Einstellungen erforderlich
Sollwertgeber	Analogeingang als Sollwertgeber nutzen. Zum Beispiel für die Förderhöhe.
Differenzdrucksensor	Analogeingang als Istwert-Eingang für Differenzdruckgeber nutzen. Zum Beispiel für die Schlechtpunktregelung.
Temperaturfühler	Analogeingang als Istwert-Eingang für Temperaturfühler nutzen. Zum Beispiel für die Regelungsart T-const.
Externer Sensor	Analogeingang als Istwert-Eingang für PID-Regelung nutzen.

Tab. 47: Nutzungsarten

Folgende Sensorpositionen sind auswählbar:

- **Pumpenflansch:** Differenzdruck-Messstellen befinden sich an den Bohrungen an den Pumpenflanschen der Pumpe an der Druck- und Saugseite. Diese Sensorposition berücksichtigt eine Flanschkorrektur.
- **Normkonforme Position:** Differenzdruck-Messstellen befinden sich in der Rohrleitung vor und nach der Pumpe an der Druck- und Saugseite mit einem Abstand zur Pumpe. Diese Sensorposition berücksichtigt **keine** Flanschkorrektur.
- **Sonstige Position:** Sie ist für die Schlechtpunktregelung an einem entfernten Punkt im System vorgesehen. Ein zusätzlicher Differenzdrucksensor zur Ermittlung von Förderhöhe und Volumenstrom der Pumpe kann an Pumpenflansch oder an normkonformer Position angeschlossen werden. Diese Sensorposition berücksichtigt **keine** Flanschkorrektur.

Je nach Nutzungsart stehen folgende Signaltypen zur Verfügung:

Nutzungsart	Signaltyp
Sollwertgeber	• 0 ... 10 V, 2 ... 10 V • 0 ... 20 mA, 4 ... 20 mA
Differenzdrucksensor	• 0 ... 10 V, 2 ... 10 V • 0 ... 20 mA, 4 ... 20 mA
Temperaturfühler	• PT1000 (nur bei AI3 und AI4) • 0 ... 10 V, 2 ... 10 V • 0 ... 20 mA, 4 ... 20 mA
Externer Sensor	• 0 ... 10 V, 2 ... 10 V • 0 ... 20 mA, 4 ... 20 mA

Tab. 48: Signaltypen

Beispiel Sollwertgeber

Für die Nutzungsart „Sollwertgeber“ stehen folgende Signaltypen zur Auswahl:

Sollwertgeber-Signaltypen:

0 ... 10 V: Spannungsbereich von 0 ... 10 V zur Übertragung von Sollwerten.

2 ... 10 V: Spannungsbereich von 2 ... 10 V zur Übertragung von Sollwerten. Bei einer Spannung unterhalb 2 V wird Kabelbruch erkannt.

0 ... 20 mA: Stromstärkenbereich von 0 ... 20 mA zur Übertragung von Sollwerten.

4 ... 20 mA: Stromstärkenbereich von 4 ... 20 mA zur Übertragung von Sollwerten. Bei einer Stromstärke unterhalb 4 mA wird Kabelbruch erkannt.



HINWEIS

Bei Kabelbrucherkennung stellt sich ein Ersatzsollwert ein.

Bei den Signaltypen „0 ... 10 V“ und „0 ... 20 mA“ kann optional eine Kabelbrucherkennung mit parametrierbarer Schwelle aktiviert werden (siehe Sollwertgeber Konfiguration).

Sollwertgeber-Konfiguration



HINWEIS

Wenn ein externes Signal am Analogeingang als Sollwertquelle verwendet wird, muss der Sollwert an das analoge Signal gekoppelt werden.

Die Kopplung muss im Kontextmenü des Editors für den betreffenden Sollwert vorgenommen werden.

24 V DC-Spannungsversorgung am Analogeingang




HINWEIS

Erst wenn der Analogeingang AI1, AI2, AI3 oder AI4 auf eine Nutzungsart und einen Signaltyp konfiguriert worden ist, steht die 24 V DC-Spannungsversorgung zur Verfügung.

Die Verwendung eines externen Signals am Analogeingang als Sollwertquelle erfordert die Kopplung des Sollwerts an das analoge Signal:

Im Menü  „Einstellungen“

1. „Regelbetrieb einstellen“ wählen.
Der Sollwerteditor zeigt, abhängig von der gewählten Regelungsart, den eingestellten Sollwert (Sollwert Förderhöhe $\Delta p-v$, Sollwert Temperatur T-c, ...) an.
2. Sollwerteditor wählen und durch Drücken des Bedientopfs bestätigen.
3. Kontext-Taste  drücken und „Sollwert von externer Quelle“ wählen.

Auswahl möglicher Sollwertquellen:

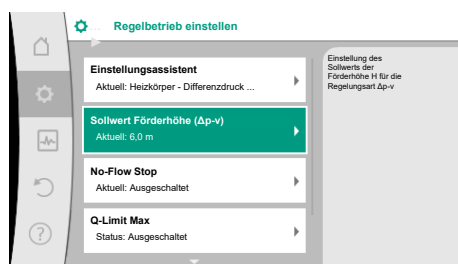


Fig. 70: Sollwerteditor

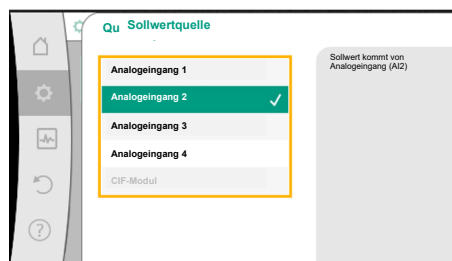


Fig. 71: Sollwertquelle



HINWEIS

Wenn ein Analogeingang als Sollwertquelle ausgewählt, die Nutzungsart aber zum Beispiel als „Nicht konfiguriert“ oder als Istwert-Eingang gewählt wurde, zeigt die Pumpe eine Konfigurationswarnung an.

Der Ausweichwert wird als Sollwert angenommen.

Es muss entweder eine andere Quelle gewählt werden, oder die Quelle muss als Sollwertquelle konfiguriert werden.



HINWEIS

Nach Auswahl einer der externen Quellen ist der Sollwert an diese externe Quelle gekoppelt und kann im Sollwert-Editor oder im Homescreen nicht mehr verstellt werden.

Diese Kopplung kann nur im Kontextmenü des Sollwert-Editors (wie zuvor beschrieben) oder im Menü „Externer Sollwertgeber“ wieder aufgehoben werden. Die Sollwertquelle muss dann wieder auf „Interner Sollwert“ eingestellt werden.

Die Kopplung zwischen externer Quelle und Sollwert wird sowohl im Homescreen, als auch im Sollwerteditor **blau** gekennzeichnet. Die Status-LED leuchtet ebenfalls blau.

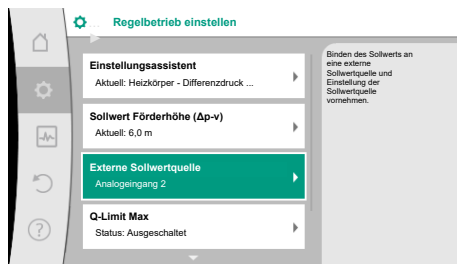


Fig. 72: Externe Sollwertquelle

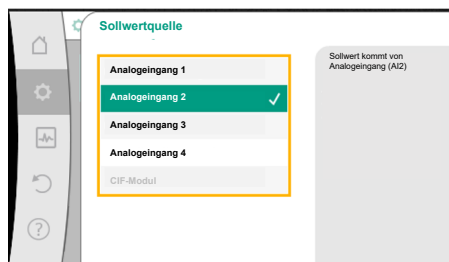


Fig. 73: Sollwertquelle

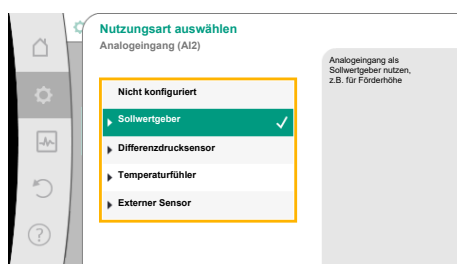


Fig. 74: Einstelldialog

Nach Auswahl einer der externen Quellen, steht das Menü „Externe Sollwertquelle“ zur Verfügung, um die Parametrierung der externen Quelle vorzunehmen.

Dazu im Menü „Einstellungen“ Folgendes wählen:

1. „Regelbetrieb einstellen“
2. „Externe Sollwertquelle“

Mögliche Auswahl:

Eingang für externen Sollwert einstellen

Sollwertquelle auswählen

Sollwertquelle einstellen

Ersatzsollwert bei Kabelbruch

Tab. 49: Eingang für externen Sollwert einstellen

In „Sollwertquelle“ auswählen kann die Sollwertquelle geändert werden.

Wenn ein Analogeingang als Quelle dient, muss die Sollwertquelle konfiguriert werden. Dazu „Sollwertquelle einstellen“ wählen.

Eingang für externen Sollwert einstellen

Sollwertquelle auswählen

Sollwertquelle einstellen

Ersatzsollwert bei Kabelbruch

Tab. 50: Eingang für externen Sollwert einstellen

Mögliche Auswahl an einzustellenden Nutzungsarten:

Als Sollwertquelle „Sollwertgeber“ wählen.



HINWEIS

Wenn im Menü „Nutzungsart auswählen“ schon eine andere Nutzungsart als „Nicht konfiguriert“ eingestellt ist, überprüfen, ob der Analogeingang schon für eine andere Nutzungsart verwendet wird. Gegebenenfalls muss eine andere Quelle gewählt werden.

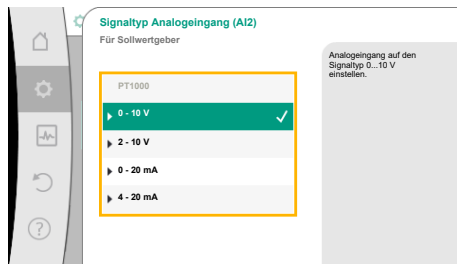


Fig. 75: Signaltyp



Fig. 76: Standardwerte benutzen

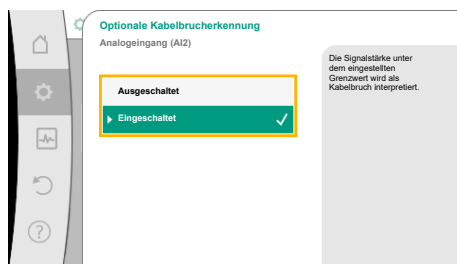


Fig. 77: Optionale Kabelbrucherkennung

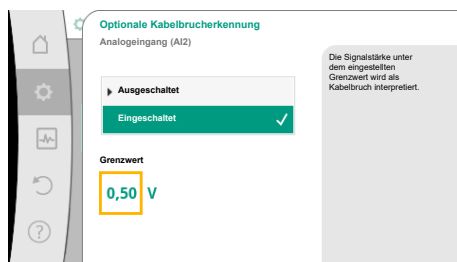


Fig. 78: Grenzwert Kabelbruch

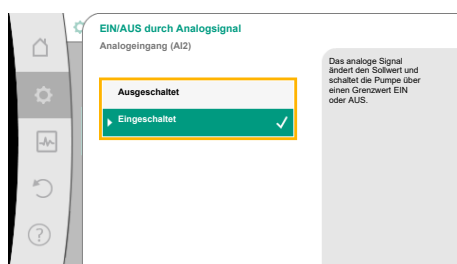


Fig. 79: Ein/Aus durch Analogesignal

Nach Auswahl der Nutzungsart den „Signaltyp“ auswählen:

Nach Auswahl des Signaltyps wird festgelegt, wie Standardwerte benutzt werden:

Mit „Vorgaben verwenden“ werden festgelegte Standards für die Übertragung des Signals verwendet. Anschließend ist die Einstellung des Analogeingangs als Sollwertgeber beendet.

AUS:	1,0 V
AN:	2,0 V
Min:	3,0 V
Max:	10,0 V

Tab. 51: Standard Signalzuordnung

Mit der Auswahl „Benutzerdefinierte Einstellung“, müssen weitere Einstellungen vorgenommen werden:

Bei den Signaltypen „0 ... 10 V“ und „0 ... 20 mA“ kann optional eine Kabelbrucherkennung mit parametrierbarer Schwelle aktiviert werden.

Wenn „Ausgeschaltet“ gewählt wird, erfolgt keine Kabelbrucherkennung.

Das Verhalten des Analogeingangs erfolgt gemäß der Schwellwerte der Signal-Standardzuordnung.

Wenn „Eingeschaltet“ gewählt wird, erfolgt die Kabelbrucherkennung nur unterhalb eines einzustellenden Grenzwerts.

Grenzwert für Kabelbruch durch Drehen des Bedienknopfs festlegen und durch Drücken bestätigen.

Im nächsten Schritt wird festgelegt, ob

- das analoge Signal nur den Sollwert ändert
- die Pumpe zusätzlich über das analoge Signal ein- und ausgeschaltet wird.

Eine Sollwertänderung kann durch Analogsignale vorgenommen werden, ohne die Pumpe durch die Signale ein- oder auszuschalten. In diesem Fall wird „Ausgeschaltet“ gewählt. Ist die Funktion „Ein/Aus durch Analogesignal“ eingeschaltet, müssen die Grenzwerte für das Ein- und Ausschalten festgelegt werden.

Anschließend erfolgt die MIN-Signal/Wert Zuordnung und die MAX-Signal/Wert Zuordnung.

Für die Übertragung von Analogsignalwerten auf Sollwerte wird nun die Übertragungsrampe definiert. Hierzu werden die minimalen und maximalen Stützpunkte der Kennlinie angegeben und jeweils die dazugehörigen Sollwerte ergänzt (MIN-Signal/Wert Zuordnung und MAX-Signal/Wert Zuordnung).



Fig. 80: Grenzwerte zur EIN/AUS-Steuerung über Analogsignale

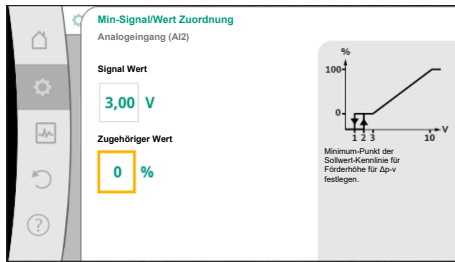


Fig. 81: Min-Signal/Wert Zuordnung

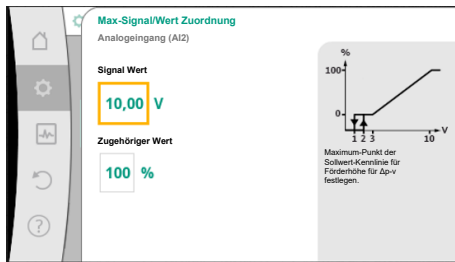


Fig. 82: Max-Signal/Wert Zuordnung

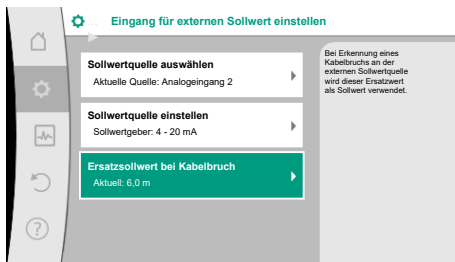


Fig. 83: Ersatzsollwert bei Kabelbruch

Der Wert für das Min-Signal beschreibt den unteren Signalwert der Übertragungsrampe beim zugehörigen Wert 0 %. In diesem Beispiel liegt der untere Signalwert bei 3 V.

Der Wert für das Max-Signal beschreibt den oberen Signalwert der Übertragungsrampe beim zugehörigen Wert 100 %. In diesem Beispiel liegt der obere Signalwert bei 10 V.

Wenn alle Signal/Wert Zuordnungen vorgenommen sind, ist die Einstellung der analogen Sollwertquelle abgeschlossen.

Es öffnet sich ein Editor zur Einstellung des Ersatzsollwerts bei Kabelbruch oder bei falscher Konfiguration des analogen Eingangs.

Ersatzsollwert auswählen. Dieser Sollwert wird beim Erkennen eines Kabelbruchs an der externen Sollwertquelle verwendet.

Istwertgeber

Der Istwertgeber liefert:

- Temperatursensorwerte für temperaturabhängige Regelungsarten:
 - konstante Temperatur
 - Differenztemperatur
 - Raumtemperatur
- Temperatursensorwerte für temperaturabhängige Zusatzfunktionen:
 - Wärme-/Kältemengenerfassung
 - Automatische Umschaltung Heizen/Kühlen
- Differenzdrucksensorwerte für:
 - Differenzdruckregelung mit Schlechtpunkt Istwert-Erfassung
- Benutzerdefinierte Sensorwerte für:
 - PID-Regelung

Mögliche Signaltypen bei Auswahl des Analogeingangs als Istwert-Eingang:

Istwertgeber-Signaltypen:

0 ... 10 V: Spannungsbereich von 0 ... 10 V zur Übertragung von Messwerten.

2 ... 10 V: Spannungsbereich von 2 ... 10 V zur Übertragung von Messwerten. Bei einer Spannung unterhalb 2 V wird Kabelbruch erkannt.

0 ... 20 mA: Stromstärkenbereich von 0 ... 20 mA zur Übertragung von Messwerten.

4 ... 20 mA: Stromstärkenbereich von 4 ... 20 mA zur Übertragung von Messwerten. Bei einer Stromstärke unter 4 mA wird Kabelbruch erkannt.

PT1000: Der Analogeingang wertet einen PT1000 Temperatursensor aus.

Istwertgeber-Konfiguration



HINWEIS

Die Auswahl des Analogeingangs als Anschluss für einen Sensor erfordert die entsprechende Konfiguration des Analogeingangs.

Zuerst das Übersichtsmenü öffnen, um die aktuelle Konfiguration und Nutzung des Analogeingangs zu sehen.

Dazu im Menü  „Einstellungen“

1. „Externe Schnittstellen“
2. „Funktion Analogeingang AI1“ ... „Funktion Analogeingang AI4“
3. „Übersicht Analogeingang“ wählen.

Nutzungsart, Signaltyp und weitere eingestellte Werte zum ausgewählten Analogeingang werden angezeigt. Um Einstellungen vorzunehmen oder zu ändern:

Im Menü  „Einstellungen“

1. „Externe Schnittstellen“
2. „Funktion Analogeingang AI1“ ... „Funktion Analogeingang AI4“
3. „Analogeingang einstellen“ wählen.

Zuerst Nutzungsart auswählen:

Als Sensoreingang eine der Nutzungsarten „Differenzdrucksensor“, „Temperaturfühler“ oder „Externer Sensor“ wählen.

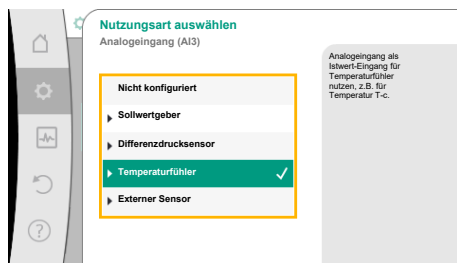


Fig. 84: Einstelldialog Istwertgeber



HINWEIS

Wenn im Menü „Nutzungsart auswählen“ schon eine andere Nutzungsart als „Nicht konfiguriert“ eingestellt ist, überprüfen, ob der Analogeingang schon für eine andere Nutzungsart verwendet wird. Gegebenenfalls muss eine andere Quelle gewählt werden.

Nach Auswahl eines Istwertgebers, den „Signaltyp“ auswählen:

Bei Auswahl des Signaltyps „PT1000“ sind alle Einstellungen für den Sensoreingang abgeschlossen, alle anderen Signaltypen erfordern weitere Einstellungen.

Für die Übertragung von Analogsignalwerten auf Istwerte wird die Übertragungsrampe definiert. Hierzu wird der minimale und maximale Stützpunkt der Kennlinie angegeben und jeweils die dazugehörigen Istwerte ergänzt (MIN-Signal/Wert Zuordnung und MAX-Signal/Wert Zuordnung).

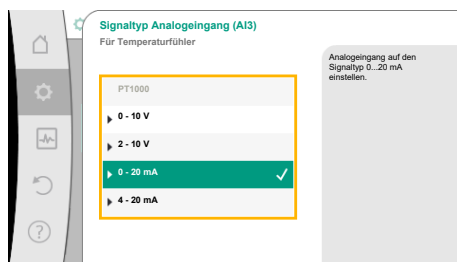


Fig. 85: Signaltyp



HINWEIS

Ist der Analogeingang auf den Signaltyp PT1000 für einen Temperaturfühler konfiguriert, kann zur Kompensation des elektrischen Widerstands bei einer Sensorkabellänge von mehr als 3 m ein „Temperatur-Korrekturwert“ eingestellt werden.

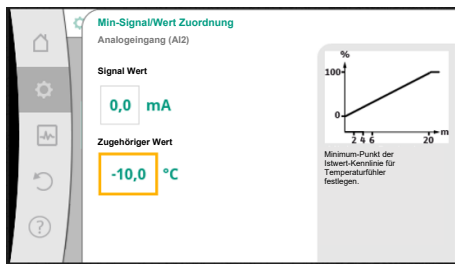


Fig. 86: Min-Signal/Wert Zuordnung Istwertgeber

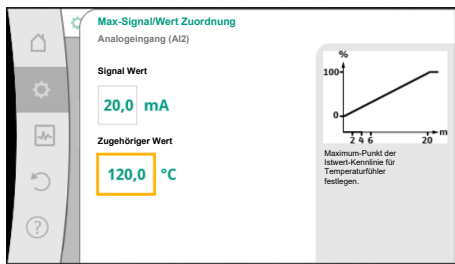


Fig. 87: Max-Signal/Wert Zuordnung Istwertgeber

Der Wert für das Min-Signal beschreibt den unteren Signalwert der Übertragungsrampe beim zugehörigen Wert 0 %. Das entspricht in diesem Beispiel 0,0 mA für -10 °C.

Mit Eingabe des minimalen und maximalen Kennlinienstützpunkts ist die Eingabe abgeschlossen.

Der Wert für das Max-Signal beschreibt den oberen Signalwert der Übertragungsrampe beim zugehörigen Wert 100 %. Das entspricht in diesem Beispiel 20,0 mA für 120 °C.



HINWEIS

Wenn der Signaltyp PT1000 gewählt wurde, ist es möglich, einen Temperaturkorrekturwert für die gemessene Temperatur einzustellen. Dadurch kann der elektrische Widerstand eines langen Sensorkabels ausgeglichen werden.

Im Menü  „Einstellungen“

1. „Externe Schnittstellen“
2. „Funktion Analogeingang AI1“ ... „Funktion Analogeingang AI4“
3. „Temperatur-Korrektur“ wählen und Korrekturwert (Offset) einstellen.



HINWEIS

Optional und zum besseren Verständnis der Funktion des angeschlossenen Sensors kann die Position des Sensors angegeben werden. Diese eingestellte Position hat keinen Einfluss auf die Funktion oder die Verwendung des Sensors.

Im Menü  „Einstellungen“

1. „Externe Schnittstellen“
2. „Funktion Analogeingang AI1“ ... „Funktion Analogeingang AI4“
3. „Sensorposition auswählen“ wählen.

Folgende Positionen stehen zur Auswahl:

- Analogeingang 1
- Analogeingang 2
- Analogeingang 3
- Analogeingang 4
- GLT (Gebäudeleittechnik)
- Vorlauf
- Rücklauf
- Primärkreis 1
- Primärkreis 2
- Sekundärkreis 1
- Sekundärkreis 2
- Speicher
- Halle

13.6 Anwendung und Funktion der Wilo Net-Schnittstelle

Wilo Net ist ein Bus-System, mit dem bis zu **21** Wilo-Produkte (Teilnehmer) miteinander kommunizieren können. Dabei zählt das Wilo-Smart Gateway als ein Teilnehmer.

Anwendung bei:

- Doppelpumpen, bestehend aus zwei Teilnehmern
- Multi-Flow Adaptation (Zubringerpumpe verbunden mit Sekundärpumpen)
- Fernzugriff via Wilo-Smart Gateway

Bus-Topologie:

Die Bus-Topologie besteht aus mehreren Teilnehmern (Pumpen und Wilo-Smart Gateway), die hintereinandergeschaltet sind. Die Teilnehmer sind über eine gemeinsame Leitung miteinander verbunden.

An beiden Enden der Leitung muss der Bus terminiert werden. Dies wird bei den beiden äußeren Pumpen im Pumpenmenü vorgenommen. Alle anderen Teilnehmer dürfen **keine** aktivierte Terminierung haben.

Allen Bus-Teilnehmern muss eine individuelle Adresse (Wilo Net ID) zugewiesen werden. Diese Adresse wird im Pumpenmenü der jeweiligen Pumpe eingestellt.

Um die Terminierung der Pumpen vorzunehmen:

Im Menü  „Einstellungen“

1. „Externe Schnittstellen“
2. „Einstellung Wilo Net“
3. „Wilo Net-Terminierung“ wählen.

Mögliche Auswahl:

Wilo Net-Terminierung	Beschreibung
Eingeschaltet	Abschlusswiderstand der Pumpe wird eingeschaltet. Wenn die Pumpe am Ende der elektrischen Buslinie angeschlossen ist, muss „Eingeschaltet“ gewählt werden.
Ausgeschaltet	Abschlusswiderstand der Pumpe wird ausgeschaltet. Wenn die Pumpe NICHT am Ende der elektrischen Buslinie angeschlossen ist, muss „Ausgeschaltet“ gewählt werden.

Nachdem die Terminierung vorgenommen wurde, wird den Pumpen eine individuelle Wilo Net-Adresse zugeordnet:

Im Menü  „Einstellungen“

1. „Externe Schnittstellen“
2. „Einstellung Wilo Net“
3. „Wilo Net-Adresse“ wählen und jeder Pumpe eine eigene Adresse (1 ... 21) zuordnen.

Beispiel Doppelpumpe:

- Pumpenkopf links (I)
 - Wilo Net-Terminierung: EIN
 - Wilo Net-Adresse: 1
- Pumpenkopf rechts (II)
 - Wilo Net-Terminierung: EIN
 - Wilo Net-Adresse: 2

Beispiel Multi-Flow Adaptation mit vier Pumpen:

- Pumpe primär
 - Wilo Net-Terminierung: EIN
 - Wilo Net-Adresse: 1
- Pumpe sekundär 1:
 - Wilo Net-Terminierung: AUS
 - Wilo Net-Adresse: 2
- Pumpe sekundär 2:
 - Wilo Net-Terminierung: AUS
 - Wilo Net-Adresse: 3
- Pumpe sekundär 3:
 - Wilo Net-Terminierung: EIN
 - Wilo Net-Adresse: 4



HINWEIS

Falls ein Multi-Flow Adaptation System aus Doppelpumpen aufgebaut wird, berücksichtigen, dass maximal 5 Doppelpumpen über Wilo Net im MFA-Verbund miteinander kommunizieren können. Zusätzlich zu diesen maximal 5 Doppelpumpen können bis zu 10 weitere Einzelpumpen in den Verbund aufgenommen werden.



HINWEIS

Eine Doppelpumpe als Primärpumpe oder auch Doppelpumpen als Sekundärpumpen im Verbund des Multi-Flow Adaptation müssen zwingend zunächst als solche konfiguriert sein. Erst danach alle Einstellungen zu Multi-Flow Adaptation im Display vornehmen.

Weitere Beispiele:

Die Primärpumpe eines Multi-Flow Adaptation Systems ist eine Doppelpumpe und das ganze System soll über ein Gateway fernüberwachbar werden.

- Primäre Doppelpumpe = 2 Teilnehmer (z. B. ID 1 und ID 2)
- Wilo-Smart Gateway = 1 Teilnehmer (z. B. ID 21)

Es verbleiben maximal 18 Pumpen auf der sekundären Seite im MFA-System (ID 3 ... 20). In den Wilo Net Einstellungen wird der Wilo Net ID-Adressraum von 1 ... 126 als einstellbar angezeigt.

Für eine funktionierende Wilo Net Verbindung zwischen Pumpen und Zubehör steht aber nur der ID-Adressraum von 1 ... 21 zur Verfügung. Dementsprechend können maximal 21 Teilnehmer im Wilo Net kommunizieren.

Höhere IDs führen dazu, dass Wilo Net Teilnehmer mit höheren IDs nicht korrekt mit den anderen Teilnehmern kommunizieren können.

Das kleinste Wilo Net „Kommunikationsnetzwerk“ besteht aus zwei Teilnehmern (z. B. bei Doppelpumpen oder zwei Einzelpumpen als Doppelpumpe). Meistens werden die Teilnehmer dann mit ID 1 und ID 2 betrieben. Jede andere Kombination aus den IDs 1 ... 21 ist aber möglich, solange beide IDs unterschiedlich sind.

13.7 Einstellung der Bluetooth-Schnittstelle Wilo-Smart Connect Modul BT

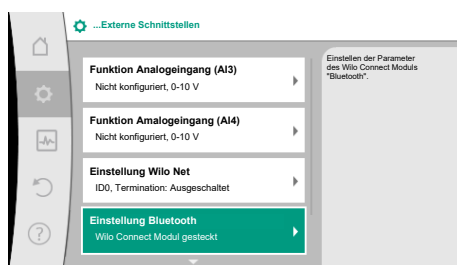


Fig. 88: Einstellung Bluetooth-Schnittstelle

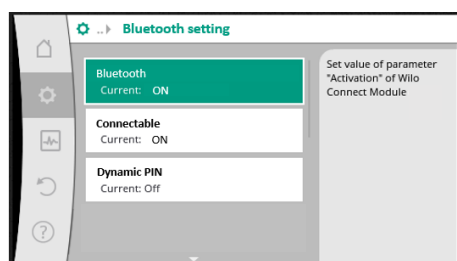


Fig. 89: Schnittstelle Bluetooth

Sobald das Wilo-Smart Connect Modul BT in die Wilo-Connectivity Interface Schnittstelle gesteckt ist, erscheint im Display das Menü „Einstellungen – Externe Schnittstellen – Einstellung Bluetooth“

Folgende Einstellungen sind möglich (Fig. 89):

- Bluetooth: Das Bluetooth-Signal des Wilo-Smart Connect Moduls BT kann ein- und ausgeschaltet werden.
- Connectable: Es ist erlaubt, eine Bluetoothverbindung zwischen der Pumpe und einem mobilen Endgerät mit Wilo-Smart Connect App aufzubauen (ON). Es ist nicht erlaubt, eine Bluetoothverbindung zwischen der Pumpe und einem mobilen Endgerät mit Wilo-Smart Connect App aufzubauen (OFF).
- Dynamic PIN: Wenn mit einem mobilen Endgerät mit der Wilo-Smart Connect App eine Verbindung zur Pumpe aufgebaut wird, erscheint im Display eine PIN. Diese PIN muss zum Verbindungsaufbau in die App eingegeben werden.

Über „Dynamic PIN“ stehen zwei PINs zur Auswahl:

- OFF: Bei jedem Verbindungsaufbau werden die letzten vier Stellen der S/N Seriennummer des Wilo-Smart Connect Moduls BT im Display angezeigt. Die S/N-Nummer ist auf dem

Typenschild des Wilo-Smart Connect Moduls BT gedruckt. Das nennt sich „statischer PIN“.

- ON: Für jeden Verbindungsaufbau wird immer wieder eine neue PIN dynamisch erzeugt und im Display angezeigt.

Wenn trotz gestecktem Wilo-Smart Connect Modul BT der Menüpunkt „Einstellung Bluetooth“ nicht erscheint, die LED-Anzeige am Modul überprüfen. Mit Hilfe der Bedienungsanleitung des Wilo-Smart Connect Moduls BT den Fehler analysieren.



HINWEIS

Das Menü „Bluetooth setting“ erscheint nur in Englisch.

13.8 Anwendung und Funktion der CIF-Module

Je nach gestecktem CIF-Modul Typ wird ein zugehöriges Einstellungsmenü im Menü:



„Einstellungen“

1. „Externe Schnittstellen“ eingeblendet.

Die jeweiligen Einstellungen sind im Display und in der CIF-Modul Dokumentation beschrieben.

14 Geräteeinstellungen



Unter „Einstellungen“, „Geräteeinstellung“ werden allgemeine Einstellungen vorgenommen.

- Display-Helligkeit
- Land, Sprache, Einheiten
- Bluetooth Ein/Aus
(dieser Einstellungspunkt erscheint nur, wenn das Wilo-Smart Connect Modul BT gesteckt ist)
- Tastensperre Ein
- Geräte-Information
- Pumpen-Kick

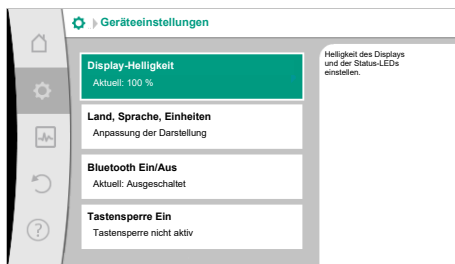


Fig. 90: Geräteeinstellungen

14.1 Display-Helligkeit



Unter „Einstellungen“

1. „Geräteeinstellung“
2. „Display-Helligkeit“
kann die Display-Helligkeit verändert werden. Der Helligkeitswert wird in Prozent angegeben. 100 % Helligkeit entsprechen der maximal möglichen, 5 % Helligkeit der minimal möglichen Helligkeit.

14.2 Land, Sprache, Einheit



Unter „Einstellungen“

1. „Geräteeinstellung“
2. „Land, Sprache, Einheit“
können
 - das Land
 - die Sprache und
 - die Einheiten der physikalischen Werte eingestellt werden.

Die Auswahl des Landes führt zur Voreinstellung der Sprache, der physikalischen Einheiten und ermöglicht es im Hilfesystem, die richtigen Kontaktdaten zum lokalen Kundendienst abzurufen.

Über 60 Länder und 26 Sprachen stehen zur Verfügung.

Auswahlmöglichkeit der Einheiten:

Einheiten	Beschreibung
m, m ³ /h	Darstellung der physikalischen Werte in SI-Einheiten. Ausnahme: • Volumenstrom in m ³ /h • Förderhöhe in m
kPa, m ³ /h	Darstellung der Förderhöhe in kPa und des Volumenstroms in m ³ /h
kPa, l/s	Darstellung der Förderhöhe in kPa und des Volumenstroms in l/s
ft, USGPM	Darstellung der physikalischen Werte in US-Einheiten

Tab. 52: Einheiten

**HINWEIS**

Werkseitig sind die Einheiten auf m, m³/h eingestellt.

14.3 Bluetooth Ein/Aus

Unter  „Einstellungen“

1. „Geräteeinstellung“
2. „Bluetooth Ein/Aus“

kann Bluetooth ein- oder ausgeschaltet werden. Wenn Bluetooth eingeschaltet ist, kann sich die Pumpe mit anderen Bluetooth-Geräten (z. B. Smartphone mit Wilo-Assistent App und der darin enthaltenen Smart Connect Funktion) verbinden.

**HINWEIS**

Wenn das Wilo-Smart Connect Modul BT gesteckt ist, ist Bluetooth eingeschaltet.



14.4 Tastensperre Ein

Die Tastensperre verhindert ein Verstellen der eingestellten Pumpenparameter durch unbefugte Personen.

Unter  „Einstellungen“

1. „Geräteeinstellung“
2. „Tastensperre Ein“

kann die Tastensperre aktiviert werden.



Gleichzeitiges Drücken (> 5 Sekunden) der „Zurück“- und „Kontext“- Taste deaktiviert die Tastensperre.

**HINWEIS**

Eine Tastensperre kann auch über die Digitaleingänge DI1 und DI2 aktiviert werden (siehe Kapitel „Anwendung und Funktion der digitalen Steuereingänge DI1 und DI2“ [► 82]).

Wenn die Tastensperre über die Digitaleingänge DI1 oder DI2 aktiviert wurde, kann die Deaktivierung auch nur über die Digitaleingänge erfolgen! Eine Tastenkombination ist nicht möglich!

Bei aktivierter Tastensperre werden der Homescreen und auch Warn- und Fehlermeldungen weiterhin angezeigt, um den Pumpenstatus überprüfen zu können.

Die aktive Tastensperre ist im Homescreen durch ein Schlosssymbol   erkennbar.

14.5 Geräte-Information

Unter  „Einstellungen“

1. „Geräteeinstellung“
2. „Geräte-Information“

können Informationen zum Produktnamen, zur Artikel- und Seriennummer sowie Soft- und Hardware-Version abgelesen werden.

14.6 Pumpen-Kick

Um ein Blockieren der Pumpe zu verhindern, wird ein Pumpen-Kick an der Pumpe eingestellt. Nach einem eingestellten Zeitintervall läuft die Pumpe an und schaltet nach kurzer Zeit wieder ab.

Voraussetzung:

Für die Funktion Pumpen-Kick darf die Netzspannung nicht unterbrochen werden.

VORSICHT

Blockieren der Pumpe durch lange Stillstandzeiten!

Lange Stillstandzeiten können zum Blockieren der Pumpe führen. Pumpen-Kick nicht deaktivieren!

Über Fernbedienung, Busbefehl, Steuereingang Extern AUS oder 0 ... 10 V-Signal ausgeschaltete Pumpen laufen kurzzeitig an. Ein Blockieren nach langen Stillstandzeiten wird vermieden.

Im Menü  „Einstellungen“

1. „Geräteeinstellungen“
2. „Pumpen-Kick“
 - kann das Zeitintervall für den Pumpen-Kick zwischen 2 h und 72 h eingestellt werden. (Werkseitig: 24 h).
 - kann der Pumpen-Kick ein- und ausgeschaltet werden.



HINWEIS

Wenn eine Netzabschaltung über einen längeren Zeitraum vorgesehen ist, muss der Pumpen-Kick von einer externen Steuerung durch kurzzeitiges Einschalten der Netzspannung übernommen werden.

Hierzu muss die Pumpe vor der Netzunterbrechung steuerseitig eingeschaltet sein.

15 Diagnose und Messwerte

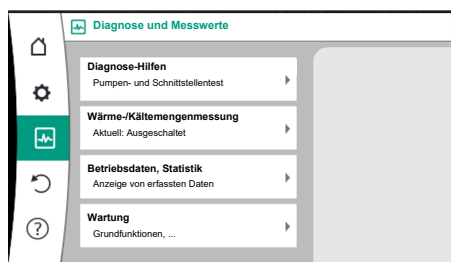



Fig. 91: Diagnose und Messwerte

15.1 Diagnose-Hilfen

Um die Fehleranalyse zu unterstützen, bietet die Pumpe neben den Fehleranzeigen zusätzliche Hilfen an:

Diagnose-Hilfen dienen der Diagnose und Wartung von Elektronik und Schnittstellen. Neben hydraulischen und elektrischen Übersichten werden Informationen zu Schnittstellen, Geräteinformationen und Herstellerkontaktdaten dargestellt.

Im Menü  „Diagnose und Messwerte“

1. „Diagnose-Hilfen“ wählen.

Unter dem Menü „Diagnose-Hilfen“ befinden sich Funktionen zur Diagnose und Wartung von Elektronik und Schnittstellen:

- Übersicht hydraulische Daten
- Übersicht elektrische Daten
- Übersicht der Analogeingänge AI1 ... AI4
- SSM/SBM-Zwangssteuerung (siehe auch Kapitel „Kommunikationsstellen: Einstellungen und Funktion“ [► 79])
- Geräteinformation (z. B. Version der Hard- und Software, Pumpentyp, Pumpenname, Seriennummer)
- Kontaktdaten von WILO SE

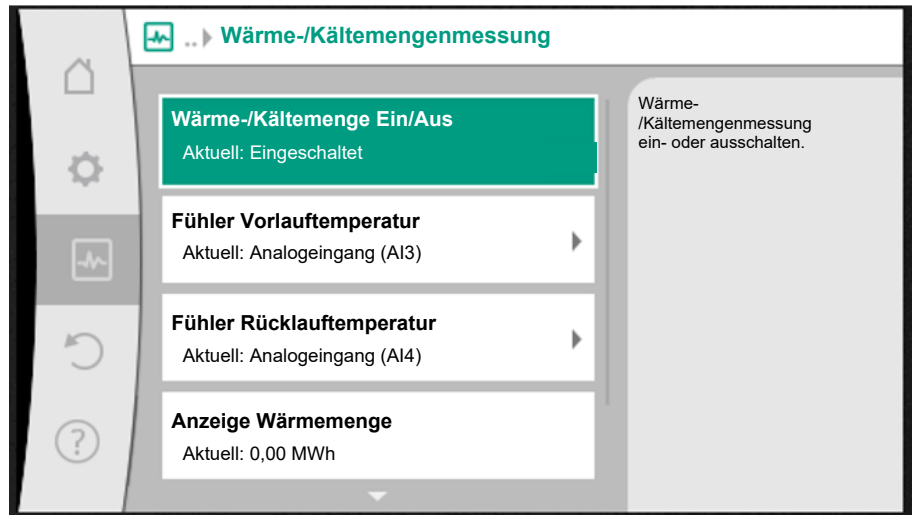


Fig. 92: Wärme- /Kältemengenerfassung

Die Wärme- oder Kältemenge wird mit der Volumenstromerfassung in der Pumpe und einer Temperaturerfassung im Vor- oder Rücklauf erfasst.

Zur Temperaturerfassung müssen zwei Temperatursensoren über die Analogeingänge an die Pumpe angeschlossen werden. Sie müssen im Vor- und Rücklauf eingebaut sein.

Abhängig von der Anwendung wird die Wärme- und Kältemenge getrennt erfasst.




HINWEIS

Bei Stratos GIGA2.0 ist der Differenzdrucksensor zur Ermittlung des Volumenstroms werkseitig auf AI1 konfiguriert.

Bei Stratos GIGA2.0 ... R1 muss ein Differenzdrucksensor montiert und konfiguriert werden.


Aktivierung der Wärme- /Kältemengenerfassung

Im Menü  „Diagnose und Messwerte“

1. „Wärme- /Kältemengenerfassung“
2. „Wärme- /Kältemenge Ein/Aus“ wählen.


Anschließend Fühlerquelle und Fühlerposition in den Menüpunkten „Fühler Vorlauftemperatur“ und „Fühler Rücklauftemperatur“ einstellen.

Einstellung der Fühlerquelle im Vorlauf

Im Menü  „Diagnose und Messwerte“

1. „Wärme- /Kältemengenerfassung“
2. „Fühler Vorlauftemperatur“
3. „Fühlerquelle auswählen“ wählen.

Einstellung der Fühlerquelle im Rücklauf

Im Menü  „Diagnose und Messwerte“

1. „Wärme- /Kältemengenerfassung“
2. „Fühler Rücklauftemperatur“
3. „Fühlerquelle auswählen“ wählen.

Mögliche Auswahl an Fühlerquellen:

- Analogeingang AI1 (belegt mit Differenzdrucksensor)
- Analogeingang AI2 (nur aktiver Sensor)
- Analogeingang AI3 (PT1000 oder aktiver Sensor)
- Analogeingang AI4 (PT1000 oder aktiver Sensor)
- CIF-Modul

Einstellung der Fühlerposition im Vorlauf

1. „Wärme- /Kältemengenmessung“
2. „Fühler Vorlauftemperatur“
3. „Fühlerposition auswählen“ wählen.

Als Fühlerposition „Vorlauf“ oder „Rücklauf“ auswählen.

Einstellung der Fühlerposition im Rücklauf

1. „Wärme- /Kältemengenmessung“
2. „Fühler Rücklauftemperatur“
3. „Fühlerposition auswählen“ wählen.

Als Fühlerposition „Vorlauf“ oder „Rücklauf“ auswählen.

Mögliche Auswahl an Fühlerpositionen:

- Analogeingang AI2 (nur aktiver Sensor)
- Analogeingang AI3 (PT1000 oder aktiver Sensor)
- Analogeingang AI4 (PT1000 oder aktiver Sensor)
- GLT (Gebäudeleittechnik)
- Vorlauf
- Rücklauf
- Primärkreis 1
- Primärkreis 2
- Sekundärkreis 1
- Sekundärkreis 2
- Halle



HINWEIS

Wenn die Wärme- oder Kältemengenmessung aktiviert ist, kann über dieses Menü die summierte Gesamtwärme- oder Kältemenge abgelesen werden. Die aktuelle Heiz- und Kälteleistung wird dargestellt. Wenn gewünscht, kann hier die Wärmemenge auf 0 zurückgesetzt werden.



Fig. 93: Anzeige Wärmemenge



HINWEIS

Die Energiemengenerfassung für Wärme oder Kälte ist ohne einen zusätzlichen Energiemengenzähler möglich. Die Messung kann zur internen Verteilung von Wärme- und Kältekosten oder für ein Anlagenmonitoring verwendet werden. Da die Wärme- und Kältemengenmessung nicht geeicht ist, kann sie nicht als Abrechnungsgrundlage dienen.



HINWEIS

Für eine konstante Erfassung der Wärme-/Kältemenge ohne Unterbrechung der Datenaufzeichnung muss ein Ein-/Abschalten der Pumpe ausschließlich über einen Digitaleingang mit EXT. AUS erfolgen. Bei Abschaltung der Netzspannung erfolgt keine Datenaufzeichnung.

15.3 Betriebsdaten/Statistik

Im Menü  „Diagnose und Messwerte“

1. „Betriebsdaten, Statistik“ wählen.

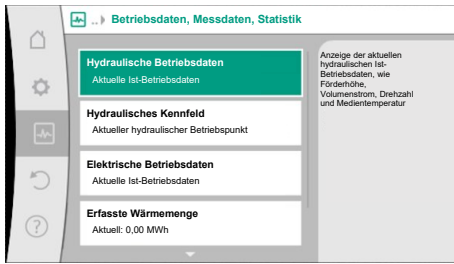


Fig. 94: Betriebsdaten, Messdaten, Statistik

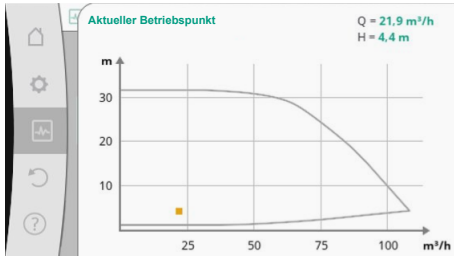


Fig. 95: Aktueller Betriebspunkt

Folgende Betriebsdaten, Messdaten und Statistikdaten werden angezeigt:

- Hydraulische Betriebsdaten
 - Ist-Förderhöhe
 - Ist-Volumenstrom
 - Ist-Medientemperatur (wenn ein Temperatursensor angeschlossen und konfiguriert ist)
- Hydraulisches Kennfeld
 - Aktueller hydraulischer Betriebspunkt
- Elektrische Betriebsdaten
 - Netzspannung
 - Leistungsaufnahme
 - Aufgenommene Energie summiert
 - Betriebsstunden
- Erfasste Wärmemenge
 - Gesamt-Wärmemenge
 - Wärmemenge seit der letzten Rückstellung des Zählers
 - Ist-Heizleistung
 - Ist-Vorlauftemperatur
 - Ist-Rücklauftemperatur
 - Ist-Volumenstrom
- Erfasste Kältemenge
 - Gesamt-Kältemenge
 - Kältemenge seit der letzten Rückstellung des Zählers
 - Ist-Kühleistung
 - Ist-Vorlauftemperatur
 - Ist-Rücklauftemperatur
 - Ist-Volumenstrom

Genauigkeiten der angezeigten und erfassten Betriebsdaten

Volumenstrom:

Der Volumenstrom wird mithilfe des angeschlossenen Differenzdrucksensors ermittelt. Die Genauigkeit der Volumenstromangabe liegt mit reinem Wasser bei ca. +/- 5 % vom Betriebspunkt.

Wenn ein Wasser-Glykol-Gemisch verwendet wird, liegt die Genauigkeit je nach Mischungsverhältnis im Bereich von +/-10 % ... 50 %.

Die Genauigkeit der Volumenstromangabe kann über das Eingeben von bauseitig bekannten Werten für Viskosität und Dichte verbessert werden. Die Eingabe erfolgt über die Fördermedienkorrektur.

Temperatur:

Für die Temperaturerfassung müssen immer externe Sensoren wie PT1000 angeschlossen werden.

Genauigkeitsangaben sind hierbei nicht möglich, da sie von folgenden Faktoren abhängen:

- Wie und wo Temperatursensoren an der Rohrleitung verbaut sind.
- Welche Genauigkeitsklasse des Sensors gewählt wurde.
- Länge des Sensorkabels.

Die Genauigkeit innerhalb der Stratos GIGA2.0 liegt je nach Temperaturwert bei bis zu +/-2 K

Wärme-/Kältemengenerfassung:

Die Angabe der Wärme- und Kältemenge leitet sich ab von den erfassten Temperaturen im Vor- und Rücklauf und vom Volumenstrom. Die Genauigkeit der Wärme- und Kältemenge unterliegt der Genauigkeit der oben beschriebenen Volumenstrom- und Temperaturerfassung. Sie beträgt ca. +/- 10 % bei reinem Wasser. Bei Wasser-Glykol-Gemischen weicht es je nach Mischungsverhältnis signifikant davon ab.

15.4 Wartung

Im Menü  „Diagnose und Messwerte“

1. „Wartung“ wählen.

Hier werden Funktionen angezeigt, die teilweise auch in anderen Menüs zur Einstellung aufgeführt sind. Für Wartungszwecke sind die Funktionen nochmal in einem Menü zusammengefasst:

- Pumpen-Kick (siehe auch Kapitel „Geräteeinstellungen“ [► 95])
- Grundfunktionen (Einstellungen für Regelungsbetrieb oder Handbedienung, siehe auch Kapitel „Einstellungsmenü – Handbedienung“ [► 73])
- Einstellung MANUELL (siehe auch Kapitel „Einstellungsmenü – Handbedienung“ [► 73])
- Rampenzeiten
 - Die Rampenzeiten definieren, wie schnell die Pumpe bei Sollwertveränderung maximal hoch- und runterfahren darf.
- Fördermedienkorrektur
 - Um die Durchflusserfassung für viskose Fördermedien (z. B. Wasser-Ethylenglykol-Gemische) zu verbessern, kann eine Fördermedienkorrektur vorgenommen werden. Wenn im Menü „Eingeschaltet“ gewählt wird, kann im erscheinenden Menüpunkt die Viskosität und Dichte des Fördermediums eingegeben werden. Die Werte müssen bauseitig bekannt sein.

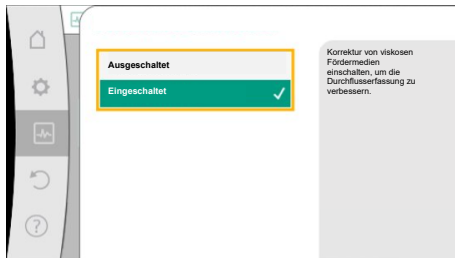


Fig. 96: Fördermedienkorrektur

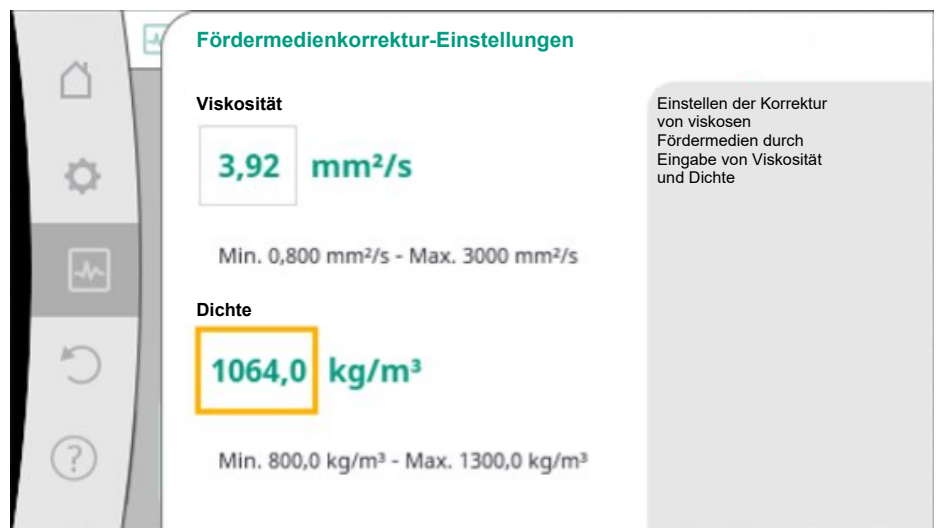


Fig. 97: Einstellung von Viskosität und Dichte

- Automatische PWM-Frequenzreduzierung
 - Die Funktion Automatische PWM-Frequenzreduzierung ist typabhängig verfügbar. Werkseitig ist die Funktion ausgeschaltet. Wenn die Umgebungstemperatur der Pumpe zu hoch ist, reduziert die Pumpe eigenständig die hydraulische Leistung. Wenn die Funktion „Automatische PWM-Frequenzreduzierung“ aktiviert ist, verändert sich die Schaltfrequenz ab einer kritischen Temperatur, um den geforderten hydraulischen Arbeitspunkt weiterhin liefern zu können.



HINWEIS

Eine veränderte Schaltfrequenz kann zu höheren und/oder veränderten Betriebsgeräuschen der Pumpe führen.

15.5 Konfigurationsspeicherung/Datenspeicherung

Zur Konfigurationsspeicherung ist das Elektronikmodul mit einem nichtflüchtigen Speicher ausgerüstet. Bei beliebig langer Netzunterbrechung bleiben alle Einstellungen und Daten erhalten.

Wenn wieder Spannung anliegt, läuft die Pumpe mit den Einstellwerten weiter, die vor der Unterbrechung vorhanden waren.



HINWEIS

Die erfassten Betriebsdaten werden alle 30 min. im Datenspeicher nichtflüchtig abgespeichert. Wenn die Pumpe vor Erreichen der 30 min. über die Netzspannung ausgeschaltet wird, werden die erfassten Daten seit Beginn der zuletzt begonnenen Zeitperiode von 30 min. nicht abgespeichert. Die Daten gehen dann verloren. Deshalb wird empfohlen, die Pumpe nur über einen Digitaleingang mit EXT. AUS abzuschalten.

Die Wilo-Stratos GIGA2.0 kann eine Vielzahl von Daten über ihre Betriebszeit erfassen und speichern, die mit einem Zeitstempel versehen sind:

- Förderhöhe
- Volumenstrom
- Drehzahl
- Vorlauf- und Rücklauf-temperatur
- Hallentemperatur (bei Regelung nach Hallentemperatur)
- Wärme- und Kältemenge
- Elektrische Leistungsaufnahme
- Elektrische Spannung
- Betriebsstunden
- Historie von Fehler- und Warnmeldungen

Die Historiendaten können über einen gewünschten Zeitraum dargestellt werden, z. B. die letzten vier Wochen. Darüber lässt sich auswerten, wie sich der versorgte Hydraulikkreis hydraulisch verhält oder in welchem Zustand sich die Pumpe befindet.

Während eines Zeitraums ohne anliegende Netzspannung an der Pumpe wird mithilfe einer austauschbaren Batterie der Zeitstempel fortlaufend gesetzt.

Zur Visualisierung dieser Daten muss die Wilo-Smart Connect App über Bluetooth oder über Wilo Net über das Wilo-Smart Connect Gateway mit der Pumpe verbunden werden. Dann können die Daten aus der Pumpe ausgelesen und in der App dargestellt werden.

16 Wiederherstellen und Zurücksetzen

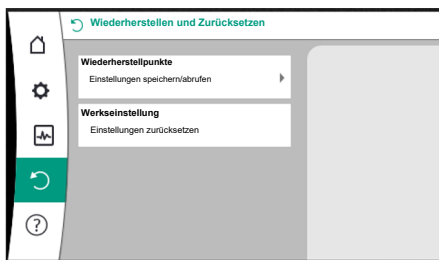


Fig. 98: Wiederherstellen und Zurücksetzen

Im Menü „Wiederherstellen und Zurücksetzen“ können gespeicherte Einstellungen über Wiederherstellungspunkte zurückgeholt, die Pumpe aber auch auf Werkseinstellung zurückgesetzt werden.

16.1 Wiederherstellpunkte

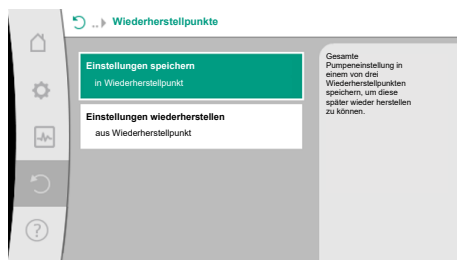


Fig. 99: Wiederherstellpunkte – Einstellungen speichern

Wenn die Pumpe fertig konfiguriert wurde, z. B. bei Inbetriebnahme, kann die vorgenommene Einstellung gespeichert werden. Wenn es in der Zwischenzeit Änderung der Einstellungen gegeben hat, kann die gespeicherte Einstellung über die Wiederherstellpunkte zurückgeholt werden.

Es können bis zu drei unterschiedliche Pumpeneinstellungen als Wiederherstellpunkte gespeichert werden. Diese gespeicherten Einstellungen können bei Bedarf über das Menü „Einstellungen wiederherstellen“ zurückgeholt/wiederhergestellt werden.

16.2 Werkseinstellung

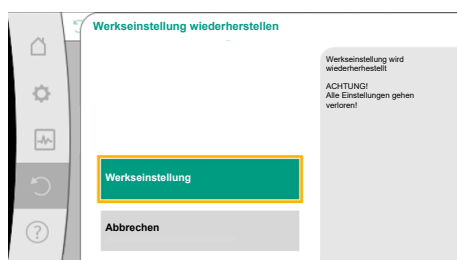



Fig. 100: Werkseinstellung

Die Pumpe kann auf Werkseinstellung zurückgesetzt werden.

Im Menü  „Wiederherstellen und Zurücksetzen“ nacheinander

1. „Werkseinstellung“
2. „Werkseinstellung wiederherstellen“
3. „Werkseinstellung bestätigen“ wählen.



HINWEIS

Ein Zurücksetzen der Pumpeneinstellungen auf Werkseinstellung ersetzt die aktuellen Einstellungen der Pumpe!

Einstellungen	Stratos GIGA2.0	Stratos GIGA2.0 ... R1
Regelbetrieb einstellen		
Einstellungsassistent	Heizkörper - Dynamic Adapt plus	Basisregelungsart - n-const.
Pumpe Ein/Aus	Motor ein	Motor ein
Doppelpumpenbetrieb		
Doppelpumpe verbinden	Einzelpumpe: nicht verbunden Doppelpumpe: verbunden	Einzelpumpe: nicht verbunden Doppelpumpe: verbunden
Doppelpumpentausch	24 h	24 h
Externe Schnittstellen		
SSM-Relais		
Funktion SSM-Relais	Fehler und Warnungen	Fehler und Warnungen
Auslöseverzögerung	5 s	5 s
Rücksetzverzögerung	5 s	5 s
SBM-Relais		
Funktion SBM-Relais	Motor in Betrieb	Motor in Betrieb
Auslöseverzögerung	5 s	5 s
Rücksetzverzögerung	5 s	5 s
DI1	konfiguriert als EXT. AUS (mit Kabelbrücke)	konfiguriert als EXT. AUS (mit Kabelbrücke)
DI2	nicht konfiguriert	nicht konfiguriert
AI1	konfiguriert Nutzungsart: Differenzdruck-sensor Sensorposition: Pumpen-flansch Signaltyp: 4 ... 20 mA	nicht konfiguriert
AI2	nicht konfiguriert	nicht konfiguriert
AI3	nicht konfiguriert	nicht konfiguriert
AI4	nicht konfiguriert	nicht konfiguriert
Wilo Net		
Wilo Net Terminierung	eingeschaltet	eingeschaltet
Wilo Net Adresse	Doppelpumpe: Hauptpumpe: 1 Reservpumpe: 2 Einzelpumpe: 126	Doppelpumpe: Hauptpumpe: 1 Reservpumpe: 2 Einzelpumpe: 126
Geräteeinstellung		
Sprache	Englisch	Englisch
Einheiten	m, m ³ /h	m, m ³ /h
Pumpen-Kick	eingeschaltet	eingeschaltet
Pumpen-Kick Zeitintervall	24 h	24 h
Diagnose und Messwerte		
Diagnose-Hilfe		
SSM-Zwangssteuerung (normal, aktiv, inaktiv)	inaktiv	inaktiv
SBM-Zwangssteuerung (normal, aktiv, inaktiv)	inaktiv	inaktiv
Wärme- /Kältemengenmessung		
Wärme- /Kältemenge Ein/Aus	ausgeschaltet	ausgeschaltet

Einstellungen	Stratos GIGA2.0	Stratos GIGA2.0 ... R1
Fühler Vorlauftemperatur	nicht konfiguriert	nicht konfiguriert
Fühler Rücklauftemperatur	nicht konfiguriert	nicht konfiguriert
Wartung		
Pumpen-Kick	eingeschaltet	eingeschaltet
Pumpen-Kick Zeitintervall	24 h	24 h
Grundfunktion-Modus	Regelbetrieb	Regelbetrieb
Fördermedienkorrektur	Ausgeschaltet Viskosität 1.002 mm ² /s Dichte 998,2 kg/m ³	Ausgeschaltet Viskosität 1,002 mm ² /s Dichte 998,2 kg/m ³
Rampenzeit	0 s	0 s
Automatische PWM-Frequenzreduzierung	ausgeschaltet	ausgeschaltet

Tab. 53: Werkseinstellungen

17 Hilfe

17.1 Hilfesystem

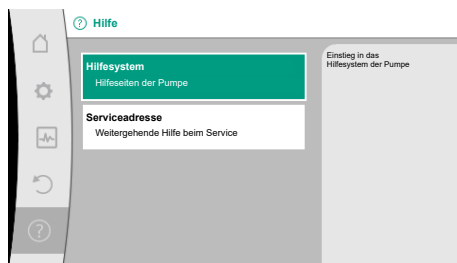





Fig. 101: Hilfesystem

Im Menü  „Hilfe“

1. „Hilfesystem“

befinden sich viele grundlegende Informationen, die helfen das Produkt und die Funktionen zu verstehen. Mit dem Betätigen der Kontext-Taste  werden weitere Informationen zu den jeweils angezeigten Themen erreicht. Ein Zurückkehren zur vorherigen Hilfeseite ist jederzeit über das Drücken der Kontext-Taste  und die Auswahl „zurück“ möglich.

17.2 Service-Kontakt

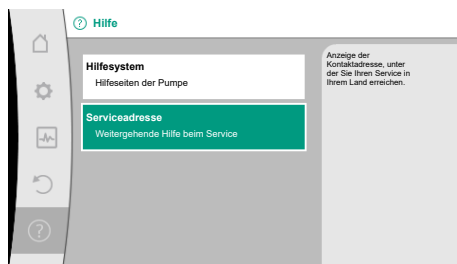


Fig. 102: Serviceadresse

Bei Fragen zum Produkt sowie im Problemfall können die Kontaktdaten des Werkskundendienstes unter

 „Hilfe“

1. „Serviceadresse“ aufgerufen werden.

Die Kontaktdaten sind abhängig von der Landeseinstellung im Menü „Land, Sprache, Einheit“. Es werden je Land immer lokale Adressen genannt.

18 Störungen, Ursachen, Beseitigung



WARNUNG

Störungsbeseitigung nur durch qualifiziertes Fachpersonal durchführen lassen! Sicherheitshinweise beachten.

Bei auftretenden Störungen stellt das Störungsmanagement noch realisierbare Pumpenleistungen und Funktionalitäten zur Verfügung.

Eine aufgetretene Störung wird, wenn mechanisch möglich, ununterbrochen überprüft und wenn möglich, ein Notbetrieb oder der Regelbetrieb wiederhergestellt.

Der störungsfreie Pumpenbetrieb wird wieder aufgenommen, sobald die Störungsursache nicht mehr besteht. Beispiel: Das Elektronikmodul ist wieder abgekühlt.

Konfigurationswarnungen weisen darauf hin, dass eine unvollständige oder fehlerhafte Konfiguration die Ausführung einer gewünschten Funktion verhindert.



HINWEIS

Bei fehlerhaftem Verhalten der Pumpe überprüfen, ob die Analog- und Digitaleingänge richtig konfiguriert sind.

Details siehe ausführliche Anleitung unter www.wilo.com

Lässt sich die Betriebsstörung nicht beheben, das Fachhandwerk oder die nächstgelegene Wilo-Kundendienststelle oder Vertretung kontaktieren.

18.1 Mechanische Störungen ohne Fehlermeldungen

Störungen	Ursachen	Beseitigung
Pumpe läuft nicht an oder setzt aus.	Kabelklemme lose.	Elektrische Sicherung defekt.
Pumpe läuft nicht an oder setzt aus.	Elektrische Sicherung defekt.	Sicherungen überprüfen, defekte Sicherungen austauschen.
Pumpe läuft mit verringerter Leistung.	Druckseitiges Absperrventil gedrosselt.	Absperrventil langsam öffnen.
Pumpe läuft mit verringerter Leistung.	Luft in Saugleitung	Undichtigkeiten an Flanschen beheben. Pumpe entlüften. Bei sichtbarer Leckage die Gleitringdichtung wechseln.
Pumpe macht Geräusche.	Kavitation durch unzureichenden Vorlaufdruck.	Vorlaufdruck erhöhen. Mindestzulaufdruck am Saugstutzen beachten. Saugseitigen Schieber und Filter überprüfen und gegebenenfalls reinigen.
Pumpe macht Geräusche.	Motor hat einen Lagerschaden.	Pumpe durch Wilo-Kundendienst oder Fachbetrieb überprüfen und gegebenenfalls instand setzen lassen.

Tab. 54: Mechanische Störungen

18.2 Diagnose-Hilfen

Um die Fehleranalyse zu unterstützen, bietet die Pumpe neben den Fehleranzeigen zusätzliche Hilfen an:

Diagnose-Hilfen dienen der Diagnose und Wartung von Elektronik und Schnittstellen. Neben hydraulischen und elektrischen Übersichten werden Informationen zu Schnittstellen, Geräteinformationen und Herstellerkontaktdaten dargestellt.



Im Menü „Diagnose und Messwerte“

1. „Diagnose-Hilfen“ wählen.

Auswahlmöglichkeiten:

Diagnose-Hilfen	Beschreibung	Anzeige
Übersicht hydraulische Daten	Übersicht über aktuelle hydraulische Betriebsdaten.	<ul style="list-style-type: none"> Ist-Förderhöhe Ist-Volumenstrom Ist-Drehzahl Ist-Medientemperatur <ul style="list-style-type: none"> Aktive Einschränkung Beispiel: max. Pumpenkennlinie
Übersicht elektrische Daten	Übersicht über aktuelle elektrische Betriebsdaten.	<ul style="list-style-type: none"> Netzspannung Leistungsaufnahme Aufgenommene Energie <ul style="list-style-type: none"> Aktive Einschränkung Beispiel: max. Pumpenkennlinie Betriebsstunden

Diagnose-Hilfen	Beschreibung	Anzeige
Übersicht Analogeingang (AI1)	Übersicht der Einstellungen z. B. Nutzungsart Differenzdrucksensor, Signaltyp 2 ... 10 V	• Nutzungsart • Signaltyp • Funktion ¹⁾
Übersicht Analogeingang (AI2)	z. B. Nutzungsart Differenzdrucksensor, Signaltyp 4 ... 20 mA für Rege- lungsart Schlechtpunktregelung $\Delta p-c$	• Nutzungsart • Signaltyp • Funktion ¹⁾
Übersicht Analogeingang (AI3)	z. B. Nutzungsart Temperaturfühler, Signaltyp PT1000 für Rege- lungsart $\Delta T-cconst.$	• Nutzungsart • Signaltyp • Funktion ¹⁾
Übersicht Analogeingang (AI4)	z. B. Nutzungsart Temperaturfühler, Signaltyp PT1000 für Rege- lungsart $\Delta T-const.$	• Nutzungsart • Signaltyp • Funktion ¹⁾
SSM-Relais Zwangs- steuerung	Zwangssteuerung des SSM- Relais, um Relais und elektrischen An- schluss zu überprüfen.	• Normal • Gezwungen aktiv • Gezwungen inaktiv ²⁾
SBM-Relais Zwangs- steuerung	Zwangssteuerung des SBM- Relais, um Relais und elektrischen An- schluss zu überprüfen.	• Normal • Gezwungen aktiv • Gezwungen inaktiv ²⁾
Geräte-Information	Anzeige verschiedener Geräte- Informationen.	• Pumpentyp • Artikelnummer • Seriennummer • Software-Version • Hardware-Version
Hersteller-Kontakt	Anzeige der Kontaktdaten des Werkskundendienstes.	• Kontaktdaten

Tab. 55: Auswahlmöglichkeit Diagnose-Hilfen

¹⁾ Informationen zu Nutzungsart, Signaltyp und Funktionen siehe Kapitel „Anwendung und Funktion der Analogeingänge AI1 ... AI 4“ [► 85].

²⁾ Siehe Kapitel „SSM-/SBM-Relais Zwangssteuerung“ [► 81].

18.3 Fehlermeldungen

Anzeige einer Fehlermeldung im graphischen Display

- Die Statusanzeige ist rot eingefärbt.
- Fehlermeldung, Fehler-Code (E...), Ursache und Abhilfe werden in Textform beschrieben.

Liegt ein Fehler vor, fördert die Pumpe nicht. Stellt die Pumpe bei der fortlaufenden Überprüfung fest, dass die Fehlerursache nicht mehr vorliegt, wird die Fehlermeldung zurückgenommen und der Betrieb wieder aufgenommen.

Liegt eine Fehlermeldung vor, ist das Display permanent eingeschaltet und der grüne LED-Indikator ist aus.

Code	Fehler	Ursache	Abhilfe
401	Instabile Spannungsversorgung	Instabile Spannungsversorgung.	Elektroinstallation überprüfen.
	Zusatzinformation zu Ursachen und Abhilfe: Spannungsversorgung zu instabil. Betrieb kann nicht aufrecht erhalten werden.		
402	Unterspannung	Spannungsversorgung zu niedrig.	Elektroinstallation überprüfen.
	Zusatzinformation zu Ursachen und Abhilfe: Betrieb kann nicht aufrecht erhalten werden. Mögliche Ursachen: 1. Netz überlastet. 2. Pumpe ist an falscher Spannungsversorgung angeschlossen.		
403	Überspannung	Spannungsversorgung zu hoch.	Elektroinstallation überprüfen.

Code	Fehler	Ursache	Abhilfe
	Zusatzinformation zu Ursachen und Abhilfe: Betrieb kann nicht aufrecht erhalten werden. Mögliche Ursachen: 1. Pumpe ist an falscher Spannungsversorgung angeschlossen.		
404	Pumpe blockiert.	Mechanischer Einfluss unterbindet das Drehen der Pumpenwelle.	Überprüfen des Freilaufs der sich drehenden Teile im Pumpenkörper und Motor. Ablagerungen und Fremdkörper entfernen.
	Zusatzinformation zu Ursachen und Abhilfe: Neben Ablagerungen und Fremdkörpern im System kann auch die Pumpenwelle blockieren.		
405	Elektronikmodul zu warm.	Zulässige Temperatur des Elektronikmoduls überschritten.	Zulässige Umgebungstemperatur sicherstellen. Raumlüftung verbessern.
	Zusatzinformation zu Ursachen und Abhilfe: Damit eine ausreichende Belüftung sichergestellt ist, zulässige Einbaulage und Mindestabstand von Isolations- und Anlagenkomponenten einhalten. Kühlrippen frei von Ablagerungen halten.		
406	Motor zu warm.	Zulässige Motortemperatur überschritten.	Zulässige Umgebungs- und Medientemperatur sicherstellen. Motorkühlung durch freie Luftzirkulation sicherstellen.
	Zusatzinformation zu Ursachen und Abhilfe: Damit eine ausreichende Belüftung sichergestellt ist, zulässige Einbaulage und Mindestabstand von Isolations- und Anlagenkomponenten einhalten.		
407	Verbindung zwischen Motor und Modul unterbrochen.	Elektrische Verbindung zwischen Motor und Modul fehlerhaft.	Überprüfen der Motor-Modul-Verbindung.
	Zusatzinformation zu Ursachen und Abhilfe: Um die Kontakte zwischen Modul und Motor zu überprüfen, Elektronikmodul demontieren. Sicherheitshinweise beachten!		
408	Pumpe wird gegen die Flussrichtung durchströmt.	Äußere Einflüsse verursachen eine Durchströmung gegen die Flussrichtung der Pumpe.	Anlagenfunktion überprüfen, ggf. Rückschlagklappen einbauen.
	Zusatzinformation zu Ursachen und Abhilfe: Wenn die Pumpe zu stark in entgegengesetzter Richtung durchströmt wird, kann der Motor nicht mehr starten.		
409	Unvollständiges Software-Update.	Das Software-Update wurde nicht abgeschlossen.	Software-Update mit neuem Software-Bundle notwendig.
	Zusatzinformation zu Ursachen und Abhilfe: Die Pumpe kann nur mit abgeschlossenem Software-Update arbeiten.		
410	Spannung Analogeingang überlastet.	Spannung Analogeingang kurzgeschlossen oder zu stark belastet.	Angeschlossene Leitung und Verbraucher an Spannungsversorgung Analogeingang auf Kurzschluss überprüfen.
	Zusatzinformation zu Ursachen und Abhilfe: Der Fehler beeinträchtigt die Binäreingänge. EXT. AUS ist eingestellt. Die Pumpe steht.		
411	Netzphase fehlt	Netzphase fehlt	Elektroinstallation überprüfen.
420	Motor oder Elektronikmodul defekt.	Motor oder Elektronikmodul defekt.	Motor und/oder Elektronikmodul austauschen.
	Zusatzinformation zu Ursachen und Abhilfe: Die Pumpe kann nicht feststellen, welches der beiden Bauteile defekt ist. Service kontaktieren.		
421	Elektronikmodul defekt.	Elektronikmodul defekt.	Elektronikmodul austauschen.
	Zusatzinformation zu Ursachen und Abhilfe: Service kontaktieren.		

Tab. 56: Fehlermeldungen

18.4 Warnmeldungen**Anzeige einer Warnung im graphischen Display:**

- Die Statusanzeige ist gelb eingefärbt.
- Warnmeldung, Warnungs-Code (W...), Ursache und Abhilfe werden in Textform beschrieben.

Eine Warnung weist auf eine Einschränkung der Pumpenfunktion hin. Die Pumpe fördert mit eingeschränktem Betrieb (Notbetrieb) weiter.

Je nach Warnungsursache führt der Notbetrieb zu einer Einschränkung der Regelungsfunktion bis hin zum Rückfall auf eine feste Drehzahl.

Stellt die Pumpe bei der fortlaufenden Überprüfung fest, dass die Warnungsursache nicht mehr vorliegt, wird die Warnung zurück- und der Betrieb wieder aufgenommen.

Liegt eine Warnmeldung vor, ist das Display permanent eingeschaltet und der grüne LED-Indikator ist aus.

Code	Warnung	Ursache	Abhilfe
550	Pumpe wird gegen die Flussrichtung durchströmt.	Äußere Einflüsse verursachen eine Durchströmung gegen die Flussrichtung der Pumpe.	Leistungsregelung der anderen Pumpen überprüfen, ggf. Rückschlagklappen einbauen.
Zusatzinformation zu Ursachen und Abhilfe: Wenn die Pumpe zu stark in entgegengesetzter Richtung durchströmt wird, kann der Motor nicht mehr starten.			
551	Unterspannung	Spannungsversorgung zu niedrig. Spannungsversorgung ist unter einen minimalen Grenzwert gefallen.	Spannungsversorgung überprüfen.
Zusatzinformation zu Ursachen und Abhilfe: Die Pumpe läuft. Unterspannung reduziert die Leistungsfähigkeit der Pumpe. Wenn die Spannung weiter abfällt, kann der reduzierte Betrieb nicht aufrecht erhalten werden.			
552	Pumpe wird in Flussrichtung fremd durchströmt.	Äußere Einflüsse verursachen eine Durchströmung in Flussrichtung der Pumpe.	Leistungsregelung der anderen Pumpen überprüfen.
Zusatzinformation zu Ursachen und Abhilfe: Die Pumpe kann trotz Durchströmung starten.			
553	Elektronikmodul defekt.	Elektronikmodul defekt.	Elektronikmodul austauschen.
Zusatzinformation zu Ursachen und Abhilfe: Die Pumpe läuft, kann aber nicht die volle Leistung bereitstellen. Service kontaktieren.			
554	MFA ¹⁾ Pumpe nicht erreichbar.	Eine MFA ¹⁾ Partnerpumpe reagiert nicht mehr auf Anfragen.	Wilo Net Verbindung oder Spannungsversorgung der Partnerpumpe überprüfen.
Zusatzinformation zu Ursachen und Abhilfe: In der MFA ¹⁾ Übersicht Überprüfung der mit (!) markierten Pumpen. Die Versorgung ist sichergestellt, ein Ersatzwert wird angenommen.			
555/ 557/ 591/ 594	Nicht plausibler Sensorwert an Analogeingang AI1, AI2, AI3 oder AI4.	Die Konfiguration und das anliegende Signal führen zu einem nicht verwendbaren Sensorwert.	Konfiguration des Eingangs und des angeschlossenen Sensors überprüfen.
Zusatzinformation zu Ursachen und Abhilfe: Fehlerhafte Sensorwerte können zu Ersatzbetriebsarten führen, die die Funktion der Pumpe ohne den benötigten Sensorwert sicherstellen.			
556/ 558/ 592/ 595	Kabelbruch an Analogeingang AI1, AI2, AI3 oder AI4.	Die Konfiguration und das anliegende Signal führen zur Erkennung Kabelbruch.	Konfiguration des Eingangs und des angeschlossenen Sensors überprüfen.
Zusatzinformation zu Ursachen und Abhilfe: Kabelbrucherkennung kann zu Ersatzbetriebsarten führen, die den Betrieb ohne den benötigten externen Wert sicherstellen. Bei einer Doppelpumpe: erscheint W556 im Display der Partnerpumpe ohne angeschlossenen Differenzdrucksensor, immer auch die Doppelpumpenverbindung überprüfen. W571 ist ebenfalls aktiviert. Sie wird aber nicht mit gleicher Priorität wie W556 angezeigt. Die Partnerpumpe ohne angeschlossenen Differenzdrucksensor interpretiert sich durch fehlende Verbindung zur Hauptpumpe als Einzelpumpe. Sie erkennt in dem Fall den nicht angeschlossenen Differenzdrucksensor als Kabelbruch.			

Code	Warnung	Ursache	Abhilfe
560	Unvollständiges Software-Update.	Das Software-Update wurde nicht abgeschlossen.	Software-Update mit neuem Software-Bundle empfohlen.
	Zusatzinformation zu Ursachen und Abhilfe: Software-Update wurde nicht durchgeführt, Pumpe arbeitet mit vorheriger Software-Version weiter.		
561	Spannung Digitaleingang überlastet (binär).	Spannung Digitaleingang kurzgeschlossen oder zu stark belastet.	Angeschlossene Kabel und Verbraucher an Spannungsversorgung Digitaleingang auf Kurzschluss überprüfen.
	Zusatzinformation zu Ursachen und Abhilfe: Binäreingänge sind beeinträchtigt. Funktionen der Binäreingänge stehen nicht zur Verfügung.		
562	Spannung Analogeingang überlastet (analog).	Spannung Analogeingang kurzgeschlossen oder zu stark belastet.	Angeschlossene Kabel und Verbraucher an Spannungsversorgung Analogeingang auf Kurzschluss überprüfen.
	Zusatzinformation zu Ursachen und Abhilfe: Funktionen der Analogeingänge sind beeinträchtigt.		
563	Sensorwert von GLT ²⁾ (Gebäudeleittechnik) fehlt.	Sensorquelle oder GLT ²⁾ ist falsch konfiguriert. Kommunikation ist ausgefallen.	Konfiguration und Funktion der GLT ²⁾ überprüfen.
	Zusatzinformation zu Ursachen und Abhilfe: Funktionen der Regelung sind beeinträchtigt. Eine Ersatzfunktion ist aktiv.		
564	Sollwert von GLT ²⁾ fehlt.	Sensorquelle oder GLT ²⁾ ist falsch konfiguriert. Kommunikation ist ausgefallen.	Konfiguration und Funktion der GLT ²⁾ überprüfen.
	Zusatzinformation zu Ursachen und Abhilfe: Funktionen der Regelung sind beeinträchtigt. Eine Ersatzfunktion ist aktiv.		
565/ 566/ 593/ 596	Signal zu stark an Analogeingang AI1, AI2, AI3 oder AI4.	Das anliegende Signal liegt deutlich über dem erwarteten Maximum.	Eingangssignal überprüfen.
	Zusatzinformation zu Ursachen und Abhilfe: Das Signal wird mit maximalem Wert verarbeitet.		
569	Konfiguration fehlt.	Die Konfiguration der Pumpe fehlt.	Pumpe konfigurieren. Software-Update empfohlen.
	Zusatzinformation zu Ursachen und Abhilfe: Pumpe arbeitet im Ersatzbetrieb.		
570	Elektronikmodul zu warm.	Zulässige Temperatur des Elektronikmoduls überschritten.	Zulässige Umgebungstemperatur sicherstellen. Belüftung des Elektronikmoduls prüfen. Kühlrippen frei von Ablagerungen halten.
	Zusatzinformation zu Ursachen und Abhilfe: Das Elektronikmodul muss bei deutlicher Überhitzung den Betrieb der Pumpe einstellen, um Schäden an Elektronikkomponenten zu vermeiden.		
571	Doppelpumpenverbindung unterbrochen.	Die Verbindung zum Doppelpumpenpartner kann nicht hergestellt werden.	Spannungsversorgung des Doppelpumpenpartners, der Kabelverbindung und der Konfiguration überprüfen.
	Zusatzinformation zu Ursachen und Abhilfe: Die Pumpenfunktion ist geringfügig beeinträchtigt. Der Motorkopf erfüllt die Pumpenfunktion bis zur Leistungsgrenze. Siehe auch Zusatzinformation bei Code 582.		
573	Kommunikation zur Display- und Bedieneinheit unterbrochen.	Interne Kommunikation zur Display- und Bedieneinheit unterbrochen.	Flachbandkabel-Kontakte überprüfen.
	Zusatzinformation zu Ursachen und Abhilfe: Die Display- und Bedieneinheit ist auf ihrer Rückseite über ein Flachbandkabel mit der Elektronik der Pumpe verbunden.		

Code	Warnung	Ursache	Abhilfe
574	Kommunikation zum CIF-Modul unterbrochen.	Interne Kommunikation zum CIF-Modul unterbrochen.	Kontakte zwischen CIF-Modul und Elektronikmodul überprüfen/reinigen.
	Zusatzinformation zu Ursachen und Abhilfe: Das CIF-Modul ist im Klemmenraum über vier Kontakte mit der Pumpe verbunden.		
575	Fernbedienung über Funk nicht möglich.	Das Bluetooth-Funkmodul ist gestört.	Software-Update empfohlen. Service kontaktieren.
	Zusatzinformation zu Ursachen und Abhilfe: Die Pumpenfunktion ist nicht beeinträchtigt. Wenn ein Software-Update nicht ausreicht, Service kontaktieren.		
578	Display- und Bedieneinheit defekt.	Es wurde ein Defekt an der Display- und Bedieneinheit festgestellt.	Display- und Bedieneinheit austauschen.
	Zusatzinformation zu Ursachen und Abhilfe: Die Display- und Bedieneinheit ist als Ersatzteil verfügbar.		
579	Software für Display- und Bedieneinheit nicht kompatibel.	Display- und Bedieneinheit kann nicht korrekt mit der Pumpe kommunizieren.	Software-Update empfohlen.
	Zusatzinformation zu Ursachen und Abhilfe: Die Pumpenfunktion ist nicht beeinträchtigt. Wenn ein Software-Update nicht ausreicht, Service kontaktieren.		
580	Zu viele falsche PIN-Eingaben.	Zu viele Verbindungsversuche mit falscher PIN.	Spannungsversorgung von der Pumpe trennen und erneut einschalten.
	Zusatzinformation zu Ursachen und Abhilfe: Es wurde mehr als 5 Mal eine falsche PIN verwendet. Aus Sicherheitsgründen werden bis zum Wiedereinschalten weitere Verbindungsversuche unterbunden.		
582	Doppelpumpe ist nicht kompatibel.	Doppelpumpenpartner ist nicht zu dieser Pumpe kompatibel.	Passenden Doppelpumpenpartner auswählen/installieren.
	Zusatzinformation zu Ursachen und Abhilfe: Doppelpumpenfunktion nur mit zwei kompatiblen, typengleichen Pumpen möglich. Prüfen der Kompatibilität der Software-Versionen beider Doppelpumpenpartner. Service kontaktieren.		
584	Interner Fehler in der Display- und Bedieneinheit. Automatische Wiedereinschaltung des Displays folgt.		Service kontaktieren. Display- und Bedieneinheit austauschen.
	Zusatzinformation zu Ursachen und Abhilfe: Die grundlegenden Pumpenfunktionen sind durch diesen Fehler nicht beeinträchtigt.		
586	Überspannung	Spannungsversorgung zu hoch.	Spannungsversorgung überprüfen.
	Zusatzinformation zu Ursachen und Abhilfe: Die Pumpe läuft. Wenn die Spannung weiter steigt, wird die Pumpe abgeschaltet. Zu hohe Spannungen können die Pumpe beschädigen.		
587	Batterie schwach.	Batteriespannung zu gering	Batterie austauschen.
	Zusatzinformation zu Ursachen und Abhilfe: Solange die Batteriespannung hoch genug ist, werden die Zeitangaben z. B. in Wärmemessung und Statistiken korrekt angezeigt. Bei zu geringer Batteriespannung kann die Zeiterfassung ggf. nicht aufrechterhalten werden. Die Pumpenfunktion ist nicht beeinträchtigt		
588	Elektroniklüfter blockiert, ist defekt oder nicht verbunden.	Elektroniklüfter funktioniert nicht.	Lüfterkabel prüfen.
	Zusatzinformation zu Ursachen und Abhilfe: Die Pumpe läuft weiterhin, kann aber nicht mehr die volle Leistung bereitstellen.		
589	Batterie leer	Batterie entladen	Um ggf. weitere Abweichungen in der Zeiterfassung zu vermeiden, muss die Batterie ausgetauscht werden.

Code	Warnung	Ursache	Abhilfe
	Zusatzinformation zu Ursachen und Abhilfe: Die Zeiterfassung der Pumpe ist ggf. fehlerhaft. Die Zeitangaben z.B. in Wärme-/Kältemengenmessung, Wiederherstellungspunkten und Statistikdaten sind eventuell nicht korrekt. Die grundlegende Pumpenfunktion ist nicht beeinträchtigt.		
590	MFA ¹⁾ -Partner-Typ passt nicht.	Ein MFA ¹⁾ Partner hat nicht den passenden Typ.	Typ und Software der Partnerpumpe überprüfen.
	Zusatzinformation zu Ursachen und Abhilfe: Für den Multi-Flow Adaptation Partner wird ein maximaler Ersatzvolumenstrom bereitgestellt. Überprüfung der mit (!) markierten Partner in der MFA ¹⁾ Übersicht im Kontext-Menü.		

Tab. 57: Warnmeldungen

¹⁾ MFA = Multi-Flow Adaptation²⁾ GLT = Gebäudeleittechnik

18.5 Konfigurationswarnungen

Konfigurationswarnungen treten auf, wenn eine unvollständige oder widersprüchliche Konfiguration vorgenommen wurde.

Beispiel:

Die Funktion „Hallentemperatur-Regelung“ verlangt einen Temperaturfühler. Die entsprechende Quelle ist nicht angegeben oder nicht richtig konfiguriert.

Code	Fehler	Ursache	Abhilfe
601	Sollwertquelle nicht passend konfiguriert.	Sollwert an nicht passende Quelle gebunden. Eingang nicht passend konfiguriert.	Quelle konfigurieren oder andere Quelle wählen.
	Die Sollwertquelle ist nicht richtig konfiguriert. Im Kontextmenü gibt es den Link zur Konfiguration der Sollwertquelle.		
602	Sollwertquelle nicht verfügbar.	Sollwert an nicht vorhandenes CIF-Modul gebunden.	CIF-Modul stecken. CIF-Modul aktivieren.
	Die Sollwertquelle oder das CIF-Modul ist nicht richtig konfiguriert. Im Kontextmenü gibt es Links zur Konfiguration.		
603	Sensorquelle nicht passend konfiguriert.	Sensor 1 an nicht passende Quelle gebunden. Eingang nicht passend konfiguriert.	Quelle konfigurieren. Andere Quelle wählen.
	Die Sensorquelle ist nicht richtig konfiguriert. Im Kontextmenü gibt es den Link zur Konfiguration der Sensorquelle.		
604	Gleiche Sensorquelle nicht möglich.	Sensorquellen auf gleiche Quelle konfiguriert.	Eine Sensorquelle auf eine andere Quelle konfigurieren.
	Die Sensorquellen sind nicht richtig konfiguriert. Im Kontextmenü gibt es den Link zur Konfiguration der Sensorquellen.		
606	Sensorquelle nicht verfügbar.	Sensorwert 1 an nicht vorhandenes CIF-Modul gebunden.	CIF-Modul stecken. CIF-Modul aktivieren.
	Die Sensorquelle oder das CIF-Modul ist nicht richtig konfiguriert. Im Kontextmenü gibt es Links zur Konfiguration.		
607	Sensorquelle nicht passend konfiguriert.	Sensor 2 an nicht passende Quelle gebunden. Eingang nicht passend konfiguriert.	Quelle konfigurieren oder andere Quelle wählen.
	Die Sensorquelle ist nicht richtig konfiguriert. Im Kontextmenü gibt es den Link zur Konfiguration der Sensorquelle.		
609	Sensorquelle nicht verfügbar.	Sensorwert 2 an nicht vorhandenes CIF-Modul gebunden.	CIF-Modul stecken. CIF-Modul aktivieren.
	Die Sensorquelle oder das CIF-Modul ist nicht richtig konfiguriert. Im Kontextmenü gibt es Links zur Konfiguration.		
610	Sensorquelle nicht passend konfiguriert.	Vorlauftemperaturfühler an nicht passende Quelle gebunden. Eingang nicht passend konfiguriert.	Quelle auf Nutzungstyp „Temperaturfühler“ konfigurieren oder andere Quelle wählen.
	Die Sensorquelle ist nicht richtig konfiguriert. Im Kontextmenü gibt es den Link zur Konfiguration der Sensorquelle.		
611	Gleiche Sensorquelle nicht möglich.	Sensorquellen für Wärmemengenzähler auf gleicher Quelle konfiguriert.	Eine der Sensorquellen für den Wärmemengenzähler auf eine andere Quelle konfigurieren.

Code	Fehler	Ursache	Abhilfe
	Die Sensorquellen sind nicht richtig konfiguriert. Im Kontextmenü gibt es den Link zur Konfiguration der Sensorquellen.		
614	Sensorquelle nicht verfügbar.	Vorlauftemperatur an nicht vorhandenes CIF-Modul gebunden.	CIF-Modul stecken. CIF-Modul aktivieren.
	Die Sensorquelle oder das CIF-Modul ist nicht richtig konfiguriert. Im Kontextmenü gibt es Links zur Konfiguration.		
615	Sensorquelle nicht passend konfiguriert.	Rücklauftemperaturfühler an nicht passende Quelle gebunden. Eingang nicht passend konfiguriert.	Quelle auf Nutzungstyp „Temperaturfühler“ konfigurieren oder andere Quelle wählen.
	Die Sensorquelle ist nicht richtig konfiguriert. Im Kontextmenü gibt es den Link zur Konfiguration der Sensorquelle.		
618	Sensorquelle nicht verfügbar.	Rücklauftemperatur an nicht vorhandenes CIF-Modul gebunden.	CIF-Modul stecken. CIF-Modul aktivieren.
	Die Sensorquelle oder das CIF-Modul ist nicht richtig konfiguriert. Im Kontextmenü gibt es Links zur Konfiguration.		
619	Sensorquelle nicht passend konfiguriert.	Temperaturfühler für „Umschalten Heizen und Kühlen“ an nicht passende Quelle gebunden. Eingang nicht passend konfiguriert.	Quelle auf Nutzungstyp „Temperaturfühler“ konfigurieren oder andere Quelle wählen.
	Die Sensorquelle ist nicht richtig konfiguriert. Im Kontextmenü gibt es den Link zur Konfiguration der Sensorquelle.		
621	Sensorquelle nicht verfügbar.	Temperaturwert für „Umschalten Heizen und Kühlen“ an nicht vorhandenes CIF-Modul gebunden.	CIF-Modul stecken. CIF-Modul aktivieren.
	Die Sensorquelle oder das CIF-Modul ist nicht richtig konfiguriert. Im Kontextmenü gibt es Links zur Konfiguration.		
641	Sollwertquelle nicht passend konfiguriert.	Sollwert an nicht passende Quelle gebunden. Eingang nicht passend konfiguriert.	Quelle konfigurieren oder andere Quelle wählen.
	Die Sollwertquelle für die Kühlfunktion ist nicht richtig konfiguriert. Im Kontextmenü gibt es den Link zur Konfiguration der Sollwertquelle.		
642	Sollwertquelle nicht verfügbar.	Sollwert an nicht vorhandenes CIF-Modul gebunden.	CIF-Modul stecken. CIF-Modul aktivieren.
	Die Sollwertquelle für die Kühlfunktion oder das CIF-Modul ist nicht richtig konfiguriert. Im Kontextmenü gibt es Links zur Konfiguration.		
643	Sensorquelle nicht passend konfiguriert.	Sensor 1 an nicht passende Quelle gebunden. Eingang nicht passend konfiguriert.	Quelle konfigurieren. Andere Quelle wählen.
	Die Sensorquelle für die Kühlfunktion ist nicht richtig konfiguriert. Im Kontextmenü gibt es den Link zur Konfiguration der Sensorquelle.		
644	Gleiche Sensorquelle nicht möglich.	Sensorquellen auf gleiche Quelle konfiguriert.	Eine Sensorquelle auf eine andere Quelle konfigurieren.
	Die Sensorquellen für die Kühlfunktion sind nicht richtig konfiguriert. Im Kontextmenü gibt es den Link zur Konfiguration der Sensorquellen.		
646	Sensorquelle nicht verfügbar.	Sensorwert an nicht vorhandenes CIF-Modul gebunden.	CIF-Modul stecken. CIF-Modul aktivieren.
	Die Sensorquelle oder das CIF-Modul ist nicht richtig konfiguriert. Im Kontextmenü gibt es Links zur Konfiguration.		
647	Sensorquelle nicht passend konfiguriert.	Sensor 2 an nicht passende Quelle gebunden. Eingang nicht passend konfiguriert.	Quelle konfigurieren oder andere Quelle wählen.
	Die Sensorquelle für die Kühlfunktion ist nicht richtig konfiguriert. Im Kontextmenü gibt es den Link zur Konfiguration der Sensorquelle.		
649	Sensorquelle nicht verfügbar.	Sensorwert 2 an nicht vorhandenes CIF-Modul gebunden.	CIF-Modul stecken. CIF-Modul aktivieren.
	Die Sensorquelle oder das CIF-Modul ist nicht richtig konfiguriert. Im Kontextmenü gibt es Links zur Konfiguration.		

Code	Fehler	Ursache	Abhilfe
650	Keine MFA ¹⁾ Partnerpumpe	MFA ¹⁾ ist ausgewählt, aber keine Partnerpumpe konfiguriert.	Konfiguration von MFA ¹⁾ Partnerpumpen notwendig oder andere Reglungart wählen.
	MFA ¹⁾ sammelt den Bedarf der konfigurierten Partnerpumpen, um diese in Summe zu versorgen. Dazu müssen die Partnerpumpen in der MFA ¹⁾ -Konfiguration ausgewählt werden.		
651	Sensorquelle nicht passend konfiguriert.	Differenzdrucksensor falsch angeschlossen. Eingang nicht passend konfiguriert	Nutzungstyp „Differenzdrucksensor“ konfigurieren oder andere Quelle wählen.
	Die Sensorquelle ist nicht richtig konfiguriert. Im Kontextmenü gibt es den Link zur Konfiguration der Sensorquelle.		
655	Sensorquelle nicht passend konfiguriert.	Medientemperaturfühler falsch angeschlossen. Eingang nicht passend konfiguriert.	Nutzungstyp „Temperaturfühler“ konfigurieren oder andere Quelle wählen.
	Die Sensorquelle ist nicht richtig konfiguriert. Im Kontextmenü gibt es den Link zur Konfiguration der Sensorquelle.		
657	Förderhöhe/Durchfluss unbekannt	Förderhöhe und /oder Durchfluss werden benötigt.	Differenzdrucksensor an die Pumpe anschließen und konfigurieren.
	Die Pumpe arbeitet in einer Ersatzbetriebsart, die den Pumpenbetrieb aufrechterhält.		

Tab. 58: Konfigurationswarnungen

¹⁾MFA= Multi-Flow Adaptation

19 Wartung

- **Wartungsarbeiten:** Die Fachkraft muss im Umgang mit den verwendeten Betriebsmitteln und deren Entsorgung vertraut sein.
- **Elektrische Arbeiten:** Eine Elektrofachkraft muss die elektrischen Arbeiten ausführen.
- **Montage-/Demontearbeiten:** Die Fachkraft muss im Umgang mit den notwendigen Werkzeugen und erforderlichen Befestigungsmaterialien ausgebildet sein.

Es wird empfohlen, die Pumpe durch den Wilo-Kundendienst warten und überprüfen zu lassen.



GEFAHR

Lebensgefahr durch elektrischen Strom!

Unsachgemäßes Verhalten bei elektrischen Arbeiten führt zum Tod durch Stromschlag!

- Arbeiten an elektrischen Geräten nur von einer Elektrofachkraft durchführen lassen.
- Vor allen Arbeiten das Aggregat spannungsfrei schalten und gegen Wiedereinschalten sichern.
- Schäden am Anschlusskabel der Pumpe nur durch eine Elektrofachkraft beheben lassen.
- Niemals in Öffnungen des Motors oder des Elektronikmoduls herumstochern oder etwas hineinstecken.
- Einbau- und Betriebsanleitungen von Pumpe, Niveauregelung und sonstigem Zubehör beachten.
- Nach Abschluss der Arbeiten zuvor demontierte Schutzvorrichtungen wieder montieren, zum Beispiel Deckel oder Kupplungsabdeckungen.



GEFAHR

Der Permanentmagnetrotor im Inneren der Pumpe kann bei Demontage für Personen mit medizinischen Implantaten (z. B. Herzschrittmacher) lebensgefährlich sein.

- Allgemeinen Verhaltensrichtlinien, die für den Umgang mit elektrischen Geräten gelten, befolgen!
- Motor nicht öffnen!
- Demontage und Montage des Rotors nur durch Wilo-Kundendienst durchführen lassen! Personen, die einen Herzschrittmacher tragen, dürfen solche Arbeiten **nicht** durchführen!



HINWEIS

Von den Magneten im Inneren des Motors geht keine Gefahr aus, **solange der Motor komplett montiert ist**. Personen mit Herzschrittmachern können sich einer Stratos GIGA2.0 ohne Einschränkung nähern.



WARNUNG

Personenschäden durch starke magnetische Kräfte!

Öffnen des Motors führt zu hohen, schlagartig auftretenden magnetischen Kräften. Das kann zu schweren Schnittverletzungen, Quetschungen und Prellungen führen.

- Motor nicht öffnen!
- Demontage und Montage des Motorflansches und des Lagerschildes für Wartungs- und Reparaturarbeiten nur durch den Wilo-Kundendienst durchführen lassen!



GEFAHR

Lebensgefahr durch Stromschlag! Generator- oder Turbinenbetrieb bei Durchströmung der Pumpe!

Auch ohne Elektronikmodul (ohne elektrischen Anschluss) kann an den Motorkontakten eine berührungsgefährliche Spannung anliegen!

- Spannungsfreiheit überprüfen und benachbarte, unter Spannung stehende Teile abdecken oder abschränken!
- Absperrrichtungen vor und hinter der Pumpe schließen!



GEFAHR

Lebensgefahr durch nicht montiertes Elektronikmodul!

An den Motorkontakten kann eine lebensgefährliche Spannung anliegen! Der Normalbetrieb der Pumpe ist nur mit montiertem Elektronikmodul zulässig.

- Pumpe niemals ohne montiertes Elektronikmodul anschließen oder betreiben!



GEFAHR

Lebensgefahr durch herunterfallende Teile!

Die Pumpe selbst und Teile der Pumpe können ein sehr hohes Eigengewicht aufweisen. Durch herunterfallende Teile besteht die Gefahr von Schnitten, Quetschungen, Prellungen oder Schlägen, die bis zum Tod führen können.

- Immer geeignete Hebemittel verwenden und Teile gegen Herabfallen sichern.
- Niemals unter schwebenden Lasten aufhalten.
- Bei Lagerung und Transport sowie vor allen Installations- und Montagearbeiten für eine sichere Lage und einen sicheren Stand der Pumpe sorgen.

**GEFAHR****Lebensgefahr durch fortgeschleuderte Werkzeuge!**

Die bei Wartungsarbeiten verwendeten Werkzeuge an der Motorwelle können bei Berührung mit rotierenden Teilen fortgeschleudert werden. Verletzungen bis hin zum Tod sind möglich!

- Die bei Wartungsarbeiten verwendeten Werkzeuge müssen vor der Inbetriebnahme der Pumpe vollständig entfernt werden!

**WARNUNG****Es besteht Verbrennungsgefahr oder ein Festfrieren bei Berührung der Pumpe/Anlage.**

Je nach Betriebszustand der Pumpe und der Anlage (Temperatur des Fördermediums) kann die gesamte Pumpe sehr heiß oder sehr kalt werden.

- Während des Betriebs Abstand halten!
- Anlage und Pumpe auf Raumtemperatur abkühlen lassen!
- Bei allen Arbeiten Schutzkleidung, Schutzhandschuhe und Schutzbrille tragen.

19.1 Luftzufuhr

Nach allen Wartungsarbeiten die Lüfterhaube wieder mit den vorgesehenen Schrauben befestigen, so dass der Motor sowie das Elektronikmodul ausreichend gekühlt werden.

In regelmäßigen Abständen die Luftzufuhr am Motorgehäuse und Elektronikmodul überprüfen. Verschmutzungen beeinträchtigen die Kühlung des Motors. Falls erforderlich, Verschmutzungen beseitigen und uneingeschränkte Luftzufuhr wiederherstellen.

19.2 Wartungsarbeiten**GEFAHR****Lebensgefahr durch herabfallende Teile!**

Durch Herabfallen der Pumpe oder einzelner Bauteile kann es zu lebensgefährlichen Verletzungen kommen!

- Pumpenbauteile bei Installationsarbeiten mit geeigneten Lastaufnahmemitteln gegen Herabfallen sichern.

**GEFAHR****Lebensgefahr durch Stromschlag!**

Spannungsfreiheit überprüfen und benachbarte, unter Spannung stehende Teile abdecken oder abschränken.

19.2.1 Gleitringdichtung wechseln

Während der Einlaufzeit können geringfügige Tropfleckagen auftreten. Auch während des Normalbetriebs der Pumpe ist eine leichte Leckage von vereinzelt Tropfen üblich. Eine regelmäßige Sichtkontrolle ist erforderlich. Bei deutlich erkennbarer Leckage einen Dichtungswechsel vornehmen.

Weitere Informationen siehe auch Wilo-Planungshinweise Trockenläuferpumpen.

Wilo bietet ein Reparatur-Set an, das die für einen Wechsel erforderlichen Teile enthält.

**HINWEIS**

Für Personen mit Herzschrittmachern geht keinerlei Gefahr von den im Motorinneren liegenden Magneten aus. Das gilt, solange der Motor nicht geöffnet oder der Rotor demontiert wurde. Ein Wechseln der Gleitringdichtung kann ohne Gefahr durchgeführt werden.

Demontage:**WARNUNG****Verbrühungsgefahr!**

Bei hohen Medientemperaturen und Systemdrücken Pumpe vorher abkühlen lassen und System drucklos machen.

1. Anlage spannungsfrei schalten und gegen unbefugtes Wiedereinschalten sichern.
2. Absperrrichtungen vor und hinter der Pumpe schließen.
3. Spannungsfreiheit überprüfen.
4. Arbeitsbereich erden und kurzschließen.
5. Schrauben des Elektronikmoduls lösen (Fig. I, Pos. 3) und das Oberteil des Elektronikmoduls (Fig. I, Pos. 2) abnehmen.
6. Netzanschlusskabel abklemmen. Falls vorhanden das Kabel des Differenzdruckgebers am Elektronikmodul oder an der Steckverbindung des Differenzdruckgebers entfernen.
7. Pumpe durch Öffnen des Entlüftungsventils (Fig. I, Pos. 28) drucklos machen.

**HINWEIS**

Es wird empfohlen, das Modul zur besseren Handhabung vor Demontage des Einstecksatzes zu demontieren. (Siehe Kapitel „Elektronikmodul wechseln“ [► 121]).

8. Zwei Transportösen (Fig. I, Pos. 30) am Motorflansch belassen.
9. Einstecksatz zur Absicherung mit geeigneten Hebelmitteln an den Transportösen befestigen (Fig. 6).
10. Schrauben (Fig. I/III/IV, Pos. 29) lösen und entfernen.
 - ⇒ Es wird empfohlen, zwei Montagebolzen (Zubehör) anstelle von zwei Schrauben (Fig. I/III/IV, Pos. 29) zu verwenden. Die Montagebolzen werden durch die Bohrung in der Laterne diagonal zueinander in das Pumpengehäuse (Fig. I, Pos. 24) hineingehört. Die Montagebolzen erleichtern eine sichere Demontage des Einstecksatzes sowie die anschließende Montage ohne Beschädigung des Laufrads.

**HINWEIS**

Während des Befestigens der Hebelmittel eine Beschädigung der Kunststoffteile wie Lüfterrad und Moduloberteil vermeiden.

11. Die Schraube (Fig. I/III, Pos. 10, Fig. II/IV, Pos. 29), die das Halteblech des Differenzdruckgebers hält, lösen. Den Differenzdruckgeber (Fig. I, Pos. 8) mit Halteblech zur Seite ziehen und an den Druckmessleitungen (Fig. I, Pos. 7) hängen lassen. Anschlusskabel des DDG im Elektronikmodul abklemmen oder an der Steckverbindung lösen und abziehen.

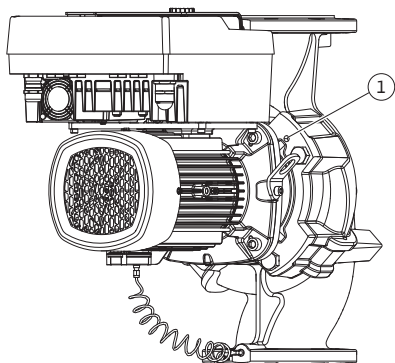


Fig. 103: Abdrücken des Einstecksatzes über Gewindebohrungen

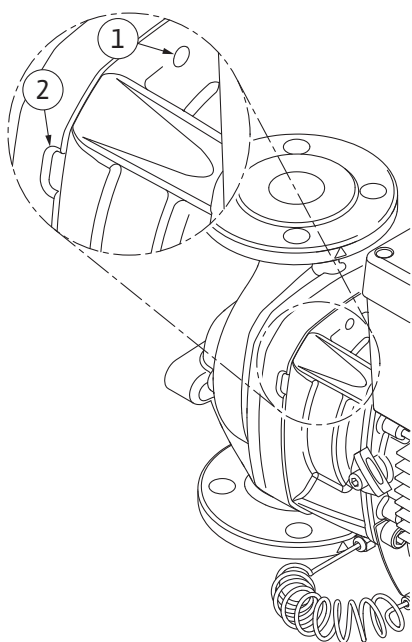


Fig. 104: Gewindebohrungen und Schlitz zum Abdrücken des Einstecksatzes vom Pumpengehäuse

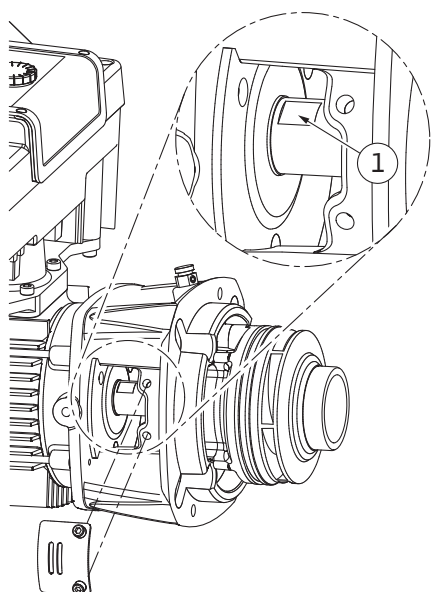


Fig. 105: Schlüsselflächen auf Welle

12. Für Pumpentyp (Fig. III, IV) die Schrauben Pos. 29 lösen. Die daneben liegenden zwei Gewindebohrungen (Fig. 103, Pos. 1) nutzen und geeignete bauseits bereitgestellte Schrauben (z. B. M10 x 25 mm) verwenden. Einstecksatz vom Pumpengehäuse abdrücken.

Für Pumpentyp (Fig. I und Fig. II) die zwei Gewindebohrungen M10 (siehe Fig. 104) nutzen und geeignete bauseits gelieferte Schrauben verwenden (z. B. M10 x 20 mm). Zum Abdrücken können auch die Schlitz (Fig. 104, Pos. 2) verwendet werden. Dazu z. B. zwei Schraubendreher ansetzen und als Hebel verwenden. Nach ca. 15 mm Abdrückweg wird der Einstecksatz nicht mehr im Pumpengehäuse geführt.



HINWEIS

Um ein Kippen zu vermeiden, muss der Einstecksatz gegebenenfalls mit geeigneten Hebelmitteln unterstützt werden. Das ist vor allem der Fall, wenn keine Montagebolzen verwendet werden.

13. Die zwei unverlierbaren Schrauben am Schutzblech (Fig. I und Fig. III, Pos. 27) lösen und das Schutzblech entfernen.

⇒ **Ausführung mit Kunststoff-Laufrad und Kegelverbindung (Fig. I und Fig. II)**

14. Einen Maulschlüssel (SW22 mm), in das Laternenfenster einführen und die Welle an den Schlüsselflächen festhalten (Fig. 105, Pos. 1). Die Laufradmutter (Fig. I, Pos. 22) ausdrehen. Das Laufrad (Fig. I, Pos. 21) wird automatisch von der Welle abgezogen.

15. Distanzscheibe (Fig. I, Pos.20) demontieren.

⇒ **Ausführung mit Gusslaufrad und Passfederverbindung (Fig. III)**

16. Laufradmutter (Fig. III, Pos. 22) lösen. Darunterliegende Spannscheibe (Fig. III, Pos. 23) abnehmen und Laufrad (Fig. III Pos. 21) von Pumpenwelle abziehen. Passfeder (Fig. III Pos. 37) demontieren.

⇒ **Für Kunststoff-Laufrad und Gusslaufrad (Fig. I/II/III) gilt:**

17. Je nach Pumpentyp die Schrauben (Fig. I und Fig. III, Pos. 10) und die Schrauben (Fig. II, Pos. 10b) oder Fig. III, Pos. 10a lösen.
18. Laterne von der Motorzentrierung lösen und von der Welle abziehen. Die Gleitringdichtung (Fig. I Pos. 25) sowie Distanzring (Fig. I, Pos. 20) werden dabei mit entfernt. Ein Verkanten der Laterne vermeiden.
19. Gegenring (Fig. I, Pos. 26) der Gleitringdichtung aus dem Sitz in der Laterne herausdrücken.
20. Sitzflächen der Welle und der Laterne sorgfältig säubern.

⇒ **Ausführung mit Gusslaufrad und Passfederverbindung (Fig. IV)**

21. Laufradmutter (Fig. IV, Pos. 22) lösen. Darunterliegende Scheiben (Fig. IV, Pos. 23) abnehmen und Laufrad (Fig. IV Pos. 21) von Pumpenwelle abziehen. Passfeder (Fig. IV, Pos. 37) demontieren.
22. Die Gleitringdichtung (Fig. IV, Pos. 25) sowie Distanzring (Fig. IV, Pos. 20) abziehen.
23. Gegenring (Fig. IV, Pos. 26) der Gleitringdichtung aus dem Sitz in der Laterne entfernen.
24. Sitzflächen der Welle und der Laterne sorgfältig säubern.

Montage



HINWEIS

Bei allen folgenden Arbeiten, das für den jeweiligen Gewindetyp vorgeschriebene Anzugsdrehmoment beachten (Tabelle „Anzugsdrehmomente“ [► 30])!

Elastomere (O-Ring, Gleitringdichtung Balg) sind leichter zu montieren mit „entspanntem Wasser“ (z. B. Wasser-Spülmittelgemisch).

1. Um eine einwandfreie Lage der Teile zu gewährleisten, Flanschauflage- und Zentrierungsflächen von Pumpengehäuse, Laterne und ggf. Motorflansch säubern.
2. Neuen Gegenring in die Laterne einsetzen. Bei Ausführung mit separater einzelner Laterne (gemäß Fig. I/II/III), die Laterne vorsichtig über die Welle schieben und in der alten oder einer anderen gewünschten winkligen Lage zum Motorflansch positionieren. Dabei zulässige Einbaulagen der Komponenten beachten (siehe Kapitel „Zulässige Einbaulagen und Änderung der Komponentenordnung vor der Installation“ [► 25]).

VORSICHT

Beschädigung durch unsachgemäße Handhabung!

Das Laufrad wird mit einer Sondermutter befestigt, deren Montage eine bestimmte, unten beschriebene Vorgehensweise erfordert. Bei Nichtbeachtung der Montagehinweise besteht die Gefahr, das Gewinde zu überdrehen und die Förderfunktion zu gefährden. Die Entfernung der beschädigten Teile kann sehr aufwändig sein und zur Beschädigung der Welle führen.

Auf beide Gewinde der Laufradmutter bei jeder Montage eine Gewindepaste auftragen. Die Gewindepaste muss für nichtrostende Stähle und die zulässige Betriebstemperatur der Pumpe geeignet sein, z. B. Molykote P37. Trockenmontage kann zum Festfressen (Kaltschweißen) der Gewinde führen und die nächste Demontage unmöglich machen.

⇒ Ausführung mit Kunststoff-Laufrad und Kegelverbindung (Fig. I und Fig. II)

3. Einen Maulschlüssel (SW22 mm), in das Laternenfenster einführen und die Welle an den Schlüsselflächen festhalten (Fig. 105, Pos. 1).
4. Laufradmutter in die Laufradnabe bis zum Anschlag eindrehen.
5. Laufrad zusammen mit der Laufradmutter handfest auf die Welle aufdrehen. Dabei **nicht** die im vorherigen Handlungsschritt erreichten Lage ändern. Laufrad niemals mit Werkzeug festziehen.
6. Laufrad von Hand festhalten und die Laufradmutter ca. 2 Umdrehungen lösen.
7. Laufrad mit Laufradmutter zusammen auf die Welle bis zum angestiegenen Reibungswiderstand erneut aufdrehen. Dabei **nicht** die im vorherigen Handlungsschritt erreichten Lage ändern.

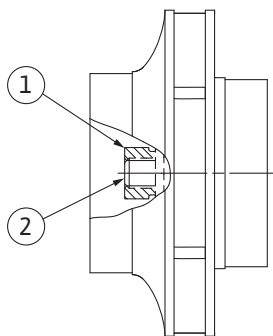


Fig. 106: Korrekte Lage der Laufradmutter nach der Montage

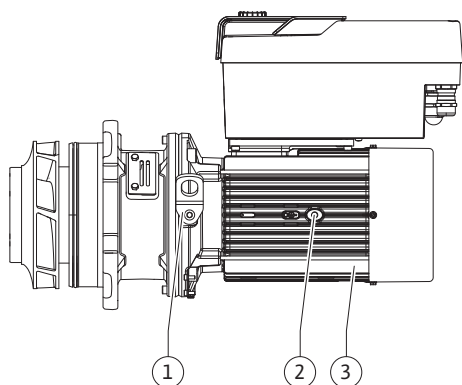


Fig. 107: Einstecksatz

8. Welle mit Maulschlüssel (SW22 mm) festhalten und die Laufradmutter mit dem vorgeschriebenen Anzugsdrehmoment (siehe Tabelle „Anzugsdrehmomente“ [► 30]) festziehen. Die Mutter (Fig. 106, Pos. 1) muss ungefähr $\pm 0,5$ mm mit dem Wellenende (Fig. 106, Pos. 2) bündig sein. Wenn das nicht der Fall ist, die Mutter lösen und Handlungsschritte 4 ... 8 wiederholen.
9. Maulschlüssel entfernen und das Schutzblech (Fig. I, Pos. 27) wieder montieren.
⇒ **Ausführung mit Gusslaufrad und Passfederverbindung (Fig. III und Fig. IV)**
10. Einen Maulschlüssel (SW32 mm), in das Laternenfenster (Fig. IV, Pos. 38) einführen und die Welle an den Schlüsselflächen festhalten (Fig. 105, Pos. 1). Laufrad mit Unterlegscheibe(n) und Mutter montieren. Mutter festziehen. Beschädigungen der Gleitringdichtung durch Verkanten vermeiden.
11. Laternennut säubern und den neuen O-Ring (Fig. III, Pos. 19) einlegen.
12. Einstecksatz zur Absicherung mit geeigneten Hebelmitteln an den Transportösen befestigen. Beim Befestigen eine Beschädigung der Kunststoffteile wie Lüfterrad und Oberteil des Elektronikmoduls vermeiden.
⇒ **Für Kunststoff-Laufrad und Gusslaufrad gilt:**
13. Einstecksatz (siehe Fig. 107) in das Pumpengehäuse in der alten oder einer anderen gewünschten winkligen Lage einführen. Dabei zulässige Einbaulagen der Komponenten beachten (siehe Kapitel „Zulässige Einbaulagen und Änderung der Komponentenanzordnung vor der Installation“ [► 25]).
14. Die Verwendung der Montagebolzen wird empfohlen (siehe Kapitel „Zubehör“ [► 21]). Wenn die Laternenführung spürbar gegriffen hat, (ca. 15 mm vor der Endlage) besteht keine Gefahr mehr des Kippens oder Verkantens. Nachdem der Einstecksatz mit mindestens einer Schraube (Fig. I/III, Pos. 10 oder Fig. III/IV, Pos. 29) gesichert ist, können die Befestigungsmittel von den Transportösen entfernt werden.
15. Schrauben (Fig. I/III, Pos. 10 oder Fig. III/IV, Pos. 29) eindrehen, aber noch nicht endgültig festziehen. Während des Eindrehens der Schrauben wird der Einstecksatz ins Pumpengehäuse hereingezogen.

VORSICHT

Beschädigung durch unsachgemäße Handhabung!

Während des Eindrehens der Schrauben die Drehbarkeit der Welle durch leichtes Drehen am Lüfterrad überprüfen. Wenn die Welle schwergängiger wird, Schrauben abwechselnd über Kreuz festziehen.

16. Wenn die Schrauben (Fig. I, Pos. 4) des Elektronikmoduls entfernt wurden, die Schrauben wieder eindrehen. Das Halteblech (Fig. I, Pos. 13) des Differenzdruckgebers unter einem der Schraubenköpfe (Fig. I/III, Pos. 10 oder Fig. II/IV, Pos. 29) auf der dem Elektronikmodul gegenüberliegenden Seite einklemmen. Die Schrauben (Fig. I/III, Pos. 10 oder Fig. III/IV, Pos. 29) endgültig festziehen.
17. Die in Handlungsschritt 7 im Abschnitt „Demontage“ versetzten Transportösen (Fig. I, Pos. 30) vom Motorgehäuse zum Motorflansch wieder versetzen.



HINWEIS

Maßnahmen der Inbetriebnahme beachten (siehe Kapitel „Inbetriebnahme“ [► 48]).

18. Anschlusskabel des Differenzdruckgebers/Netzanschlussleitung wieder anklemmen.
19. Oberteil des Elektronikmoduls wieder montieren und die Schrauben festziehen.
20. Absperrrichtungen vor und hinter der Pumpe öffnen.
21. Sicherung wieder einschalten.

19.2.2 Motor/Antrieb wechseln

Erhöhte Lagergeräusche und ungewöhnliche Vibrationen zeigen einen Lagerverschleiß an. Lager oder Motor müssen dann gewechselt werden. Wechseln des Antriebs nur durch den Wilo-Kundendienst!



HINWEIS

Bei Pumpenausführung gemäß Fig. IV ist abweichend zu den anderen Ausführungen mit separater Laterne der Motor mit integrierter Laterne ausgeführt. Die Handlungsschritte 14 ... 24 zur Demontage im Kapitel „Gleitringdichtung wechseln“ entfallen hier.



GEFAHR

Lebensgefahr durch Stromschlag! Generator- oder Turbinenbetrieb bei Durchströmung der Pumpe!

Auch ohne Elektronikmodul (ohne elektrischen Anschluss) kann an den Motorkontakten eine berührungsgefährliche Spannung anliegen!

- Spannungsfreiheit überprüfen und benachbarte, unter Spannung stehende Teile abdecken oder abschränken!
- Absperrrichtungen vor und hinter der Pumpe schließen!



WARNUNG

Personenschäden durch starke magnetische Kräfte!

Öffnen des Motors führt zu hohen, schlagartig auftretenden magnetischen Kräften. Das kann zu schweren Schnittverletzungen, Quetschungen und Prellungen führen.

- Motor nicht öffnen!
- Demontage und Montage des Motorflansches und des Lagerschildes für Wartungs- und Reparaturarbeiten nur durch den Wilo-Kundendienst durchführen lassen!



HINWEIS

Für Personen mit Herzschrittmachern geht keinerlei Gefahr von den im Motorinneren liegenden Magneten aus, solange der Motor nicht geöffnet oder der Rotor demontiert wurde. Ein Wechseln des Motor/Antriebs kann ohne Gefahr durchgeführt werden.

Demontage

1. Zur Demontage des Motors Handlungsschritte 1 ... 21 durchführen, entsprechend Kapitel „Gleitringdichtung wechseln“. (Beim Heben des einzelnen Motors können die Transportösen von Fig. I, Pos. 14a auf Pos. 14 b versetzt werden).



HINWEIS

Wenn im Motorgehäuse die Gewindebohrungen (Fig. II/III, Pos. 14b) nicht vorhanden sind, ist ein versetzen der Transportösen nicht erforderlich.

2. Zur Montage des Antriebs die Handlungsschritte Montage 1 ... 21 durchführen, siehe Kapitel „Gleitringdichtung wechseln“.

Montage

1. Um eine einwandfreie Lage der Teile zu gewährleisten Flanschauflage- und Zentrierungsflächen von Pumpengehäuse, Laterne und Motorflansch säubern.
2. Vor Montage des Elektronikmoduls den neuen O-Ring (Fig. I, Pos. 31) zwischen Elektronikmodul (Fig. I, Pos. 1) und Motoradapter (Fig. I, Pos. 11) auf den Kontaktierungsdom aufziehen.
3. Das Elektronikmodul in die Kontaktierung des neuen Motors drücken und mit Schrauben (Fig. I, Pos. 4) befestigen.

**HINWEIS**

Das Elektronikmodul muss bei der Montage bis zum Anschlag aufgedrückt werden.

- Zur Montage des Antriebs die Handlungsschritte Montage 1 ... 21 durchführen, siehe Kapitel „Gleitringdichtung wechseln“ [► 115].

19.2.3 Elektronikmodul wechseln**HINWEIS**

Vor Bestellung eines Elektronikmoduls als Ersatz bei Doppelpumpenbetrieb, die Softwareversion des verbleibenden Doppelpumpenpartners prüfen.

Die Softwarekompatibilität beider Doppelpumpenpartner muss gegeben sein. Service kontaktieren.

Vor allen Arbeiten das Kapitel „Inbetriebnahme“ beachten! Wechseln des Elektronikmoduls nur durch Wilo-Kundendienst!

**GEFAHR**

Lebensgefahr durch Stromschlag! Generator- oder Turbinenbetrieb bei Durchströmung der Pumpe!

Auch ohne Elektronikmodul (ohne elektrischen Anschluss) kann an den Motorkontakten eine berührungsfähliche Spannung anliegen!

- Spannungsfreiheit überprüfen und benachbarte, unter Spannung stehende Teile abdecken oder abschränken!
- Absperreinrichtungen vor und hinter der Pumpe schließen!

**HINWEIS**

Für Personen mit Herzschrittmachern geht keinerlei Gefahr von den im Motorinneren liegenden Magneten aus, solange der Motor nicht geöffnet oder der Rotor demontiert wurde. Ein Wechseln des Elektronikmoduls kann ohne Gefahr durchgeführt werden.

- Zur Demontage des Elektronikmoduls Handlungsschritte 1 ... 6 durchführen, entsprechend Kapitel „Gleitringdichtungswechsel“ [► 115].
- Schrauben (Fig. I, Pos. 4) entfernen und das Elektronikmodul vom Motor abziehen.
- O-Ring (Fig. I, Pos. 31) austauschen.
- Das neue Elektronikmodul in die Kontaktierung des Motors drücken und mit Schrauben (Fig. I, Pos. 4) befestigen.

Betriebsbereitschaft der Pumpe wiederherstellen: Siehe Kapitel „Gleitringdichtung wechseln“ [► 115]; Handlungsschritte 18 ... 21 im Abschnitt Montage!

**HINWEIS**

Das Elektronikmodul muss bei der Montage bis zum Anschlag aufgedrückt werden.

**HINWEIS**

Bei einer erneuten Isolationsprüfung vor Ort das Elektronikmodul vom Versorgungsnetz trennen!

19.2.4 Modullüfterwechsel

Um den Modullüfter auszutauschen, muss das Elektronikmodul demontiert werden, siehe Kapitel „Elektronikmodul wechseln“ [► 121].

Demontage des Modullüfters:

1. Deckel des Elektronikmoduls öffnen (siehe Kapitel „Elektrischer Anschluss“ [▶ 35]).

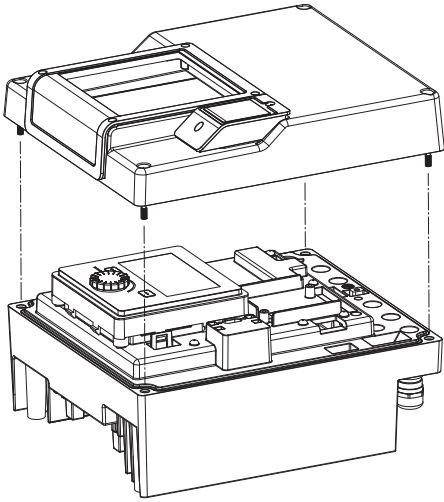


Fig. 108: Deckel des Elektronikmoduls öffnen

2. Anschlusskabel des Modullüfters abziehen.

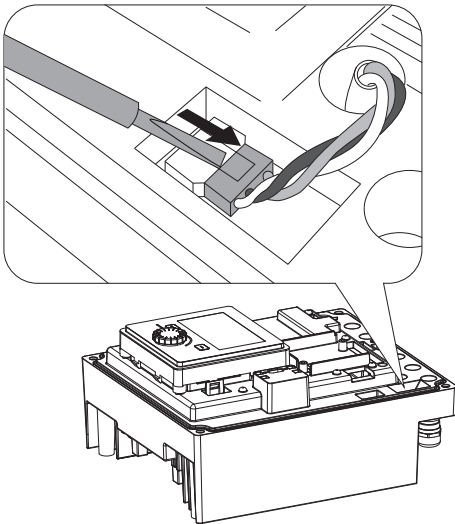


Fig. 109: Anschlusskabel des Modullüfters lösen

3. Schrauben des Modullüfters lösen.

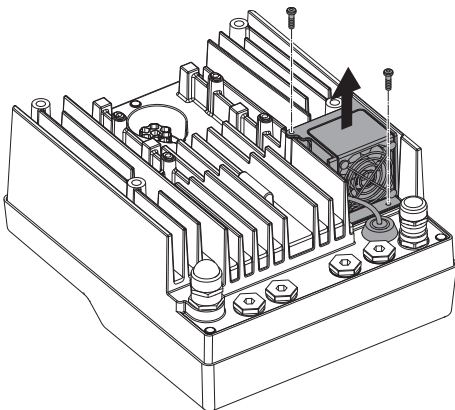


Fig. 110: Demontage des Modullüfters

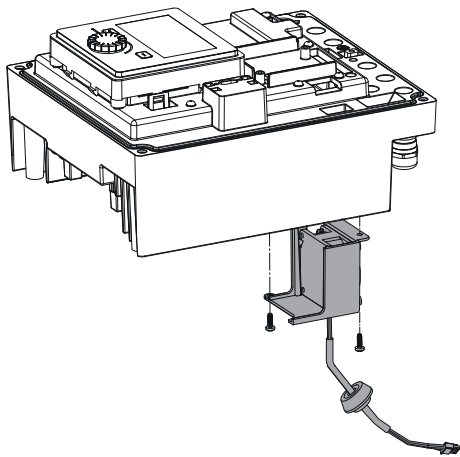


Fig. 111: Modullüfter inkl. Kabel und Gummidichtung abnehmen

19.2.5 Batteriewechsel

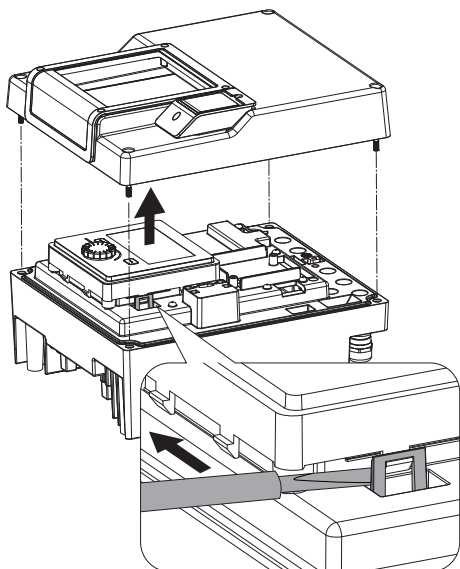


Fig. 112: Moduldeckel demontieren; Display- und Bedieneinheit aus Arretierung lösen

4. Modullüfter abnehmen und Kabel mit Gummidichtung aus dem Modulunterteil lösen.

Montage des neuen Modullüfters:

1. Neuen Modullüfter in umgekehrter Reihenfolge, wie oben beschrieben, montieren.
2. Elektronikmodul wieder montieren (siehe Kapitel „Elektronikmodul wechseln“ [► 121]).

Vor allen Arbeiten Anlage spannungsfrei schalten und gegen Wiedereinschalten sichern!

Die Batterie (Knopfzelle CR2032) ist unter dem Display positioniert.

1. Elektronikmoduldeckel entfernen (siehe Kapitel „Elektronikmodul wechseln“ [► 121]).
2. Display- und Bedieneinheit aus der Arretierung lösen (Bild) und das Display-Kabel abziehen.

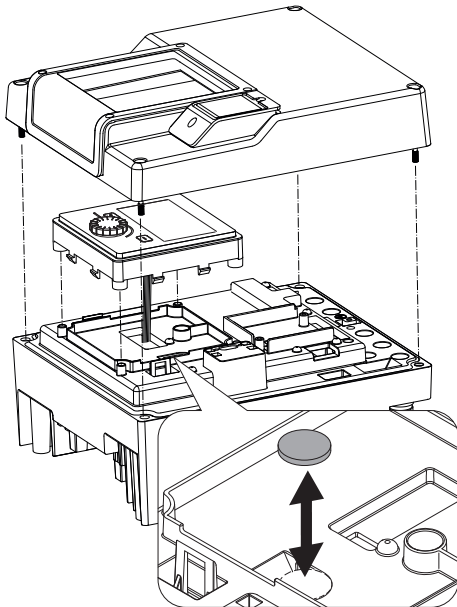


Fig. 113: Display- und Bedieneinheit anheben, Batterie austauschen

3. Display- und Bedieneinheit anheben und Batterie austauschen.
4. Montage in umgekehrter Reihenfolge vornehmen.

20 Ersatzteile

Originalersatzteile ausschließlich über Fachhandwerker oder den Wilo-Kundendienst beziehen. Um Rückfragen und Fehlbestellungen zu vermeiden, bei jeder Bestellung sämtliche Daten des Pumpen- und Antriebstypenschilds angeben. Pumpentypenschild siehe Fig. 2, Pos. 1, Antriebstypenschild siehe Fig. 2, Pos. 2.

VORSICHT

Gefahr von Sachschäden!

Nur wenn Originalersatzteile verwendet werden, kann die Funktion der Pumpe gewährleistet werden.

Ausschließlich Wilo-Originalersatzteile verwenden!

Notwendige Angaben bei Ersatzteilbestellungen: Ersatzteilnummern, Ersatzteilbezeichnungen, sämtliche Daten von Pumpen- und Antriebstypenschild. Dadurch werden Rückfragen und Fehlbestellungen vermieden.



HINWEIS

Liste der Originalersatzteile: siehe Wilo-Ersatzteildokumentation (www.wilo.com). Die Positionsnummern der Explosionszeichnung (Fig. I ... III) dienen der Orientierung und der Auflistung von Pumpenkomponenten.

Diese Positionsnummern **nicht** für Ersatzteilbestellungen verwenden!

21 Entsorgung

21.1 Öle und Schmierstoffe

Betriebsmittel müssen in geeigneten Behältern aufgefangen und laut den lokal gültigen Richtlinien entsorgt werden. Tropfmengen sofort aufnehmen!

21.2 Information zur Sammlung von gebrauchten Elektro- und Elektronikprodukten

Die ordnungsgemäße Entsorgung und das sachgerechte Recycling dieses Produkts vermeiden Umweltschäden und Gefahren für die persönliche Gesundheit.



HINWEIS

Verbot der Entsorgung über den Hausmüll!

In der Europäischen Union kann dieses Symbol auf dem Produkt, der Verpackung oder auf den Begleitpapieren erscheinen. Es bedeutet, dass die betroffenen Elektro- und Elektronikprodukte nicht mit dem Hausmüll entsorgt werden dürfen.

Für eine ordnungsgemäße Behandlung, Recycling und Entsorgung der betroffenen Altprodukte, folgende Punkte beachten:

- Diese Produkte nur bei dafür vorgesehenen, zertifizierten Sammelstellen abgeben.
- Örtlich geltende Vorschriften beachten!

Informationen zur ordnungsgemäßen Entsorgung bei der örtlichen Gemeinde, der nächsten Abfallentsorgungsstelle oder bei dem Händler erfragen, bei dem das Produkt gekauft wurde. Weitere Informationen zum Recycling unter www.wilo-recycling.com.

21.3 Batterie/Akku

Batterien und Akkus gehören nicht in den Hausmüll und müssen vor der Entsorgung des Produkts ausgebaut werden. Endverbraucher sind gesetzlich zur Rückgabe aller gebrauchten Batterien und Akkus verpflichtet. Hierzu können verbrauchte Batterien und Akkus unentgeltlich bei den öffentlichen Sammelstellen der Gemeinden oder im Fachhandel abgegeben werden.



HINWEIS

Eingebaute Lithium-Batterie!

Das Elektronikmodul der Stratos GIGA2.0 enthält eine auswechselbare Lithium-Batterie. Eine zu geringe Batteriespannung erfordert den Austausch der Batterie. Es erscheint eine Warnung im Display der Pumpe. Es darf nur die Batterie aus dem Wilo-Ersatzteilkatalog verwendet werden! Weitere Informationen zum Recycling unter www.wilo-recycling.com.

Technische Änderungen vorbehalten!

Table of Contents

1	General information	128	11	Setting the control functions	173
1.1	About these instructions	128	11.1	Control functions	174
1.2	Copyright	128	11.2	Additional control functions.....	176
1.3	Subject to change	128	11.3	Settings assistant.....	177
2	Safety	128	11.4	Pre-defined applications in the setting assistant	183
2.1	Identification of safety instructions.....	128	11.5	Settings menu – Set auto control.....	186
2.2	Personnel qualifications.....	129	11.6	Adjustment – Manual operation	190
2.3	Electrical work	130	12	Double pump operation	191
2.4	Transport.....	131	12.1	Dual pump management.....	192
2.5	Installing/dismantling.....	131	12.2	Twin-head pump behaviour	193
2.6	Maintenance tasks.....	132	12.3	Settings menu – Twin-head pump operation	193
3	Intended use and misuse	132	12.4	Display for twin-head pump operation	195
3.1	Intended use	132	13	Communication interfaces: Setting and function	196
3.2	Misuse.....	132	13.1	Application and function of SSM relay	197
3.3	Operator responsibilities.....	133	13.2	Application and function of SBM relay.....	198
4	Description of the pump	134	13.3	SSM/SBM relay forced control.....	199
4.1	Scope of delivery.....	136	13.4	Application and function of the digital control inputs DI1 and DI2.....	199
4.2	Type key	137	13.5	Application and function of the analogue inputs AI1 ... AI4.....	203
4.3	Technical data	137	13.6	Application and function of the Wilo Net interface	210
4.4	Accessories	139	13.7	Setting the Bluetooth interface Wilo-Smart Connect module BT	211
5	Transport and storage	139	13.8	Application and function of CIF module	212
5.1	Shipping.....	139	14	Device settings	212
5.2	Transport inspection	139	14.1	Display brightness.....	212
5.3	Storage	139	14.2	Country/language/unit	212
5.4	Transport for installation/dismantling purposes.....	140	14.3	Bluetooth On/Off	213
6	Installation	141	14.4	Key lock on	213
6.1	Personnel qualifications.....	141	14.5	Device information	214
6.2	Operator responsibilities.....	141	14.6	Pump kick.....	214
6.3	Safety.....	141	15	Diagnostics and measured values	214
6.4	Permitted installation positions and change of the arrangement of components before the installation.....	143	15.1	Diagnostics help	214
6.5	Preparing the installation.....	148	15.2	Heating/cooling quantity measurement.....	215
6.6	Twin-head pump installation/Y-pipe installation	152	15.3	Operating data/statistics	216
6.7	Installation and position of additional sensors to be connected.....	153	15.4	Maintenance	217
7	Electrical connection	153	15.5	Configuration storage/data storage.....	218
7.1	Mains connection.....	159	16	Restore and reset	219
7.2	SSM and SBM connection	161	16.1	Restore points	219
7.3	Connection of digital, analogue and bus inputs.....	161	16.2	Factory setting	219
7.4	Differential pressure sensor connection	162	17	Help	221
7.5	Wilo Net connection.....	162	17.1	Help system	221
7.6	Turn of the display	163	17.2	Service contact.....	221
8	Installation of Wilo-Smart Connect module BT	164	18	Faults, causes and remedies	221
9	Installation of CIF module	165	18.1	Mechanical faults without error messages.....	222
10	Commissioning	166	18.2	Diagnostics help	222
10.1	Filling and venting.....	166	18.3	Error messages	223
10.2	Procedure after switching on the power supply during initial commissioning.....	167	18.4	Warning messages	224
10.3	Description of operating elements.....	168	18.5	Configuration warnings.....	228
10.4	Pump operation.....	168	19	Maintenance	230
			19.1	Air supply.....	231
			19.2	Maintenance tasks	232

20 Spare parts	240
21 Disposal	240
21.1 Oils and lubricants.....	240
21.2 Information on the collection of used electrical and elec- tronic products.....	240
21.3 Batteries/rechargeable batteries	241

1 General information

1.1 About these instructions

These instructions form part of the product. Compliance with the instructions is essential for correct handling and use:

- Read the instructions carefully before all activities.
- Keep the instructions in an accessible place at all times.
- Observe all product specifications.
- Observe the markings on the product.

The language of the original operating instructions is German. All other languages of these instructions are translations of the original operating instructions.

1.2 Copyright

WILO SE © 2023

The reproduction, distribution and utilization of this document as well as the communication of its contents to others without express authorization is prohibited. Offenders will be held liable for the payment of damages. All rights reserved.

1.3 Subject to change

Wilo shall reserve the right to change the listed data without notice and shall not be liable for technical inaccuracies and/or omissions. The illustrations used may differ from the original and are intended as an example representation of the device.

2 Safety

This chapter contains basic instructions for the individual life cycles of the product. Failure to observe this information carries the following risks:

- Danger to persons from electrical, mechanical and bacteriological effects as well as electromagnetic fields
- Environmental damage from discharge of hazardous substances
- Damage to property
- Failure of important product functions
- Failure of required maintenance and repair procedures

Failure to observe the instructions will result in the loss of any claims for damages.

The directions and safety instructions in the other sections must also be observed!

2.1 Identification of safety instructions

These installation and operating instructions set out safety instructions for preventing personal injury and damage to property. These safety instructions are shown differently:

- Safety instructions relating to personal injury start with a signal word, are **preceded by a corresponding symbol** and are shaded in grey.



DANGER

Type and source of the danger!

Consequences of the danger and instructions for avoidance.

- Safety instructions relating to property damage start with a signal word and are displayed **without** a symbol.

CAUTION

Type and source of the danger!







Consequences or information.

Signal words

- **DANGER!**
Failure to follow the instructions will result in serious injuries or death!
- **WARNING!**
Failure to follow the instructions can lead to (serious) injury!
- **CAUTION!**
Failure to follow the instructions can lead to potentially irreparable property damage.
- **NOTICE!**
Useful information on handling the product

Symbols

These instructions use the following symbols:

-  General danger symbol
-  Danger of electric voltage
-  Warning of hot surfaces
-  Warning of magnetic fields
-  Warning of high pressure
-  Notes

Follow all information that appears on the product and ensure that it remains permanently legible:

- Warning and hazard notices
- Rating plate
- Direction of rotation arrow/symbol for direction of flow
- Labelling of connections

Identifying Cross References

The name of the section or table is in inverted commas [“ ”]. The page number follows in square brackets [].

2.2 Personnel qualifications

Personnel must:

- Be instructed about locally applicable regulations governing accident prevention.
- Have read and understood the installation and operating instructions.

Personnel must have the following qualifications:

- **Electrical work:** Electrical work must be performed by a qualified electrician.
- **Installation/dismantling work:** The installation/dismantling must be carried out by a qualified technician who is trained in the use of the necessary tools and fixation materials.
- The product must be operated by persons who are instructed on how the complete system functions.
- **Maintenance tasks:** The technician must be familiar with the use of operating fluids and their disposal.

Definition of “qualified electrician”

A qualified electrician is a person with appropriate technical education, knowledge and experience who can identify **and** prevent electrical hazards.

The operator must confirm and ensure the field of authority, the competence and the monitoring of the personnel. If the personnel do not possess the necessary knowledge, they must be trained and instructed. If required, this can be carried out by the product manufacturer at the operator’s request.

2.3 Electrical work

- Have electrical work carried out by a qualified electrician.
- When connecting to the local power supply system, comply with the nationally applicable guidelines, standards and regulations as well as specifications issued by the local energy supply companies.
- Before commencing work, disconnect the product from the mains and secure it against being switched on again.
- Give personnel training on how to establish the electrical connection and the methods for switching off the product.
- Protect the electrical connection with a residual-current device (RCD).
- Observe the technical information in these installation and operating instructions as well as on the rating plate.
- Earth the product.
- Comply with the manufacturer’s specifications when connecting the product to electrical switching systems.
- Have a defective connection cable replaced immediately by a qualified electrician.
- Never remove operating elements.
- If radio waves (Bluetooth) lead to hazards (e.g. in hospitals), they must be switched off or removed if they are not desired or prohibited at the installation location.



DANGER

When dismantled, the permanent magnet rotor inside the pump can pose mortal danger for people with medical implants (e.g. pacemakers).

- Follow the general behavioural guidelines that apply to handling electrical devices!
- Do not open the motor!
- Dismantling and installation of the rotor may only be carried out by Wilo customer service! If you have been fitted with a pacemaker, you must **not** carry out this kind of work!



NOTICE

The magnets inside the motor do not pose a danger **provided the motor is completely assembled**. Persons with pacemakers can approach the pump without restrictions.

2.4 Transport

- Wear protective equipment:
 - safety gloves for protection against cuts
 - safety shoes
 - sealed safety goggles
 - safety helmet (when using lifting equipment)
- Only use legally specified and approved lifting gear.
- Select the lifting gear based on the prevailing conditions (weather, attachment point, load etc.).
- Always attach the lifting gear to the designated attachment points (lifting eyes).
- Position the lifting equipment in a way that ensures stability during use.
- When using lifting equipment, a second person must be present to coordinate the procedure if required (e.g. if the operator's field of vision is blocked).
- Persons must not stand underneath suspended loads. Do **not** move loads over workplaces where people are present.

2.5 Installing/dismantling

- Wear the following protective equipment:
 - Safety shoes
 - Safety gloves for protection against cuts
 - Safety helmet (when using lifting equipment)
- Locally applicable laws and regulations on work safety and accident prevention must be complied with.
- Disconnect the device from the mains and secure it against being switched on again without authorisation.
- All rotating parts must be at a standstill.
- Close the gate valve in the inlet and in the pressure pipe.
- Provide adequate aeration in enclosed spaces.
- Make sure that there is no risk of explosion when carrying out any type of welding work or work with electrical devices.

2.6 Maintenance tasks

- Wear the following protective equipment:
 - Sealed safety goggles
 - Safety shoes
 - Safety gloves for protection against cuts
- Locally applicable laws and regulations on work safety and accident prevention must be complied with.
- The procedure described in the installation and operating instructions for shutting down the product/unit must be strictly observed.
- Only original parts from the manufacturer may be used for maintenance and repairs. The use of any non-original parts releases the manufacturer from any liability.
- Disconnect the device from the mains and secure it against being switched on again without authorisation.
- All rotating parts must be at a standstill.
- Close the gate valve in the inlet and in the pressure pipe.
- Collect any leakage of fluid and operating fluid immediately and dispose of it according to the locally applicable guidelines.
- Store tools at the designated locations.
- After completing work, reattach all safety and monitoring devices and check that they function properly.

3 Intended use and misuse

3.1 Intended use

The glanded pumps of the Stratos GIGA2.0 series are intended for use as circulators in building services.

They may be used for:

- Hot-water heating systems
- Cooling and cold water circulation systems
- Industrial circulation systems
- Heat carrier circuits

Installation within a building:

Glanded pumps are to be installed in dry, well-ventilated, frost-proof rooms.

Installation outside a building (outdoor installation)

- Observe permissible environmental conditions and protection class.
- Install the pump in a housing as weather protection. Observe permissible ambient temperatures (see "Technical data" [► 137] table).
- Protect the pump against the effects of weather, for example, direct sunlight, rain and snow.
- Protect the pump so that the condensate drain openings remain free of dirt.
- Take suitable measures to prevent the formation of condensation water.

Intended use includes compliance with these instructions as well as the information and markings on the pump.

Any use beyond the intended use is considered misuse and will result in the loss of all liability claims.

3.2 Misuse

The operational reliability of the supplied product is only guaranteed for intended use in accordance with chapter "Intended use" of the installation and operating instructions. The limit values must not fall below or exceed those values specified in the catalogue/data sheet.



WARNING

Misuse of the pump can lead to dangerous situations and damage!

Non-permitted substances in the fluid can destroy the pump. Abrasive solids (e.g. sand) increase pump wear.

Pumps without an Ex rating are not suitable for use in potentially explosive atmospheres.

- Never use fluids other than those approved by the manufacturer.
- Highly flammable materials/fluids should always be kept at a safe distance from the device.
- Never allow unauthorised persons to carry out work.
- Never operate the pump beyond the specified limits of use.
- Never carry out unauthorised conversions.
- Use authorised accessories and genuine spare parts only.

3.3 Operator responsibilities

- Provide installation and operating instructions in a language the personnel can understand.
- Make sure that personnel are suitably trained for the specified work.
- Verify the area of responsibility and individual responsibilities of personnel.
- Provide the necessary protective equipment and make sure that personnel wear it.
- Ensure that safety and information signs mounted on the device are always legible.
- Train personnel with regard to the operating principles of the system.
- Eliminate risks from electrical current.
- Equip hazardous components (extremely cold, extremely hot, rotating, etc.) with a guard to be provided by the customer.
- Remove leakages of hazardous fluids (e.g. explosive, toxic or hot) in such a way that no danger is posed to persons or the environment. Comply with national statutory provisions.
- Keep highly flammable materials at a safe distance from the product.
- Ensure compliance with the regulations for accident prevention.
- Ensure compliance with local directives or general directives [e.g. IEC, VDE, etc.] and instructions from local energy supply companies.

Follow all information that appears on the product and ensure that it remains permanently legible:

- Warning and hazard notices
- Rating plate
- Direction of rotation arrow/symbol for direction of flow
- Labelling of connections

This device can be used by children from 8 years of age as well as people with reduced physical, sensory or mental capacities or lack

of experience and knowledge if they are supervised or instructed on the safe use of the device and they understand the dangers that can occur. Children are not allowed to play with the device. Cleaning and user maintenance must not be carried out by children without supervision.

4 Description of the pump

The Stratos GIGA2.0 high-efficiency pump is a glanded pump with integrated power adjustment and “Electronic Commutated Motor” (ECM) technology. The pump is configured as a single-stage low-pressure centrifugal pump with flange connection and mechanical seal.

The pump can be installed both directly as a pipe installation in sufficiently secured pipes or be placed on a foundation base. Mounting brackets (accessories) are available for installation on a foundation base.

The pump housing is an in-line design; i.e. the flanges on the suction and discharge side are on one axle. All pump housings are provided with pump support feet. Installation on a foundation base is recommended.



NOTICE

Blind flanges (accessories) are available for all pump types/housing sizes from the Stratos GIGA2.0-D series. When replacing the motor impeller unit (motor with impeller and electronic module), a drive can thus remain in operation.

Fig. I/II/III shows an exploded view drawing of the pump with the main components. The pump structure is explained in detail below.

Arrangement of the main components according to Fig. I, Fig. II and Fig. III of the table “Arrangement of the main components”:

No.	Component
1	Electronic module lower part
2	Electronic module upper part
3	Fastening screws of the electronic module upper part, 4x
4	Fastening screws of the electronic module lower part, 4x
5	Clamping ring screw connection of the pressure sensing line (housing side), 2x
6	Union nuts of the clamping ring screw connection (housing side), 2x
7	Pressure sensing line, 2x
8	Differential pressure sensor (DPS)
9	Union nuts of the clamping ring screw connection (DPS side), 2x
10	Fastening screw of the motor, main fastening, 4x
10a	2x auxiliary fastening screws
10b	4x auxiliary fastening screws
11	Motor adapter for electronic module
12	Motor housing
13	DPS holder
14a	Fixation points for transport lugs on motor flange, 2x
14b	Fixation points for transport lugs on motor housing, 2x
15	Motor flange
16	Motor shaft
17	Thrower
18	Lantern
19	O-ring

No.	Component
20	Spacer on mechanical seal
21	Impeller
22	Impeller nut
23	Impeller nut washer
24	Pump housing
25	Rotating unit on mechanical seal
26	Stationary ring on mechanical seal
27	Protective plate
28	Air vent valve
29	Fastening screws from the motor impeller unit, 4x
30	Transport lug, 2x
31	O-ring for contacting
32	Twin-head pump flap
33	Shim of twin-head pump flap
34	Axle of twin-head pump flap
35	Axle bore screw plug, 2x
36	Drilled hole for installation bolts
37	Key
38	Lantern window

Table 1: Arrangement of the main components

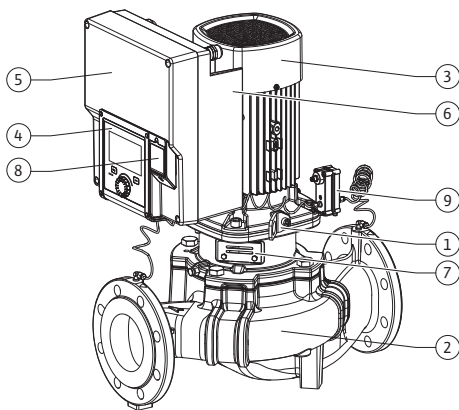


Fig. 1: Pump overview

Item	Name	Explanation
1	Transport lugs	Used for transporting and lifting the components. See “Installation” [▶ 141] section.
2	Pump housing	Install according to “Installation” section.
3	Motor	Drive unit. Forms the drive together with the electronic module.
4	Graphic display	Provides information about settings and pump status. Self-explanatory user interface for setting the pump.
5	Electronic module	Electronic unit with graphic display.
6	Electrical fan	Cools down the electronic module.
7	Protective plate in front of lantern window	Protects against rotating motor shaft.
8	Slot for Wilo-Smart Connect Module BT	Wilo Connectivity Interface as slot for the Bluetooth module
9	Differential pressure sensor	2 ... 10 V sensor with capillary tube connections on flanges of suction and discharge side

Table 2: Description of the pump

- Item 3: The motor with mounted electronic module can be rotated relative to the lantern. Observe the instructions in the “Permitted installation positions and change of the arrangement of components before installation” [▶ 143] section.
- Item 4: The display can be rotated in 90° steps as required. (see section “Electrical connection” [▶ 153]).
- Item 6: An unobstructed and free air flow must be ensured around the electric fan. (see “Installation” [▶ 141] section).
- Item 7: The protective plate must be dismantled for the leakage check. Observe the safety instructions in “Commissioning” [▶ 166] section!
- Item 8: for installing the Wilo-Smart Connect Module BT, see “Installation Wilo-Smart Connect module BT” [▶ 164] section.

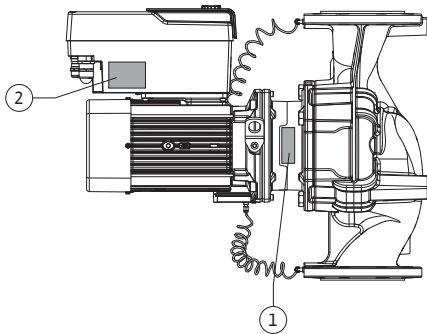


Fig. 2: Rating plates

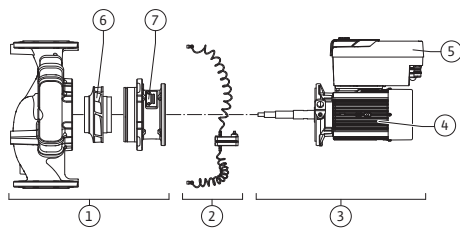


Fig. 3: Functional assemblies

Rating plates (Fig. 2)

1	Pump rating plate	2	Drive rating plate
---	-------------------	---	--------------------

- There is a serial number on the pump rating plate. It must be specified e.g. for ordering spare parts.
- The drive rating plate is located on the side of the electronic module. The electrical connection must be designed according to the specifications on the drive rating plate.

Functional modules (Fig. 3)

Item	Name	Description
1	Hydraulic unit	The hydraulic unit consists of pump housing, impeller and lantern.
2	Differential pressure sensor (optional)	Differential pressure sensor with connection and fixation elements
3	Drive	The drive consists of a motor and an electronic module.
4	Motor	DN 32 ... DN 125 up to motor power 4.0 kW: Lantern can be dismantled from the motor flange. DN 100 ... DN 125 with motor power 5.5 ... 7.5 kW: with integrated pump lantern.
5	Electronic module	Electronic unit
6	Impeller	
7	Lantern	

Table 3: Functional assemblies

The motor drives the hydraulic unit. The electronic module takes over the control of the motor.

The hydraulic unit is not a ready-to-install assembly due to the continuous motor shaft. It is disassembled for most maintenance and repair work. For information on maintenance and repair work, see "Maintenance" [▶ 230] section.

Motor impeller unit

The impeller and lantern together with the motor form the motor impeller unit (Fig. 4).

The motor impeller unit can be separated from the pump housing for the following purposes:

- The motor with the electronic module must be turned to a different relative position to the pump housing.
- Access to the impeller and mechanical seal is required.
- The motor and hydraulic unit must be separated.

The pump housing can remain in the pipe.

Observe "Permitted installation positions and change of the arrangement of components before installation" [▶ 143] section and the "Maintenance" [▶ 230] section.

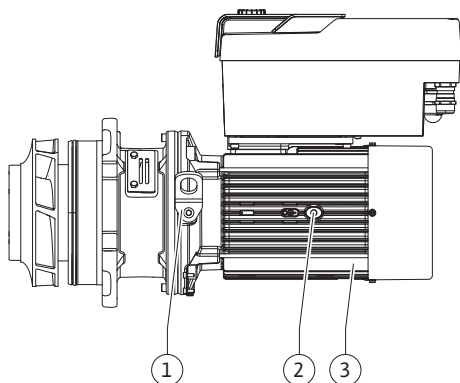


Fig. 4: Motor impeller unit

4.1 Scope of delivery

- Pump
- Installation and operating instructions and declaration of conformity
- Wilo-Smart Connect Module BT
- Threaded cable glands with sealing inserts

4.2 Type key

Example: Stratos GIGA2.0-I 65/1-37/M-4.0-xx	
Stratos GIGA	Pump designation
2.0	Second generation
-I	In-line single pump
-D	Twin-head in-line pump
65	Flange connection DN 65
1-37	Continuously adjustable setpoint height 1: Minimum delivery head in m 37: Maximum delivery head in m at Q = 0 m ³ /h
M-	Variant with power supply 1~230 V
4.0	Rated power in kW
-xx	Variant, e.g. R1

Table 4: Type key

For an overview of all product variants, see Wilo-Select/Catalogue.

4.3 Technical data

Property	Value	Note
Electrical connection:		
Voltage range	3~380 V ... 3~440 V (± 10 %), 50/60 Hz	Supported mains types: TN, TT, IT ¹⁾
Voltage range	1~220 V ... 1~240 V (± 10 %), 50/60 Hz	Supported mains types: TN, TT, IT ¹⁾
Performance range	3~ 0.55 kW ... 7.5 kW	Depending on pump type
Performance range	1~ 0.37 kW ... 1.5 kW	Depending on pump type
Speed range	450 rpm ... 4800 rpm	Depending on pump type
Ambient conditions²⁾:		
Protection class	IP55	EN 60529
Ambient temperature during operation min./max.	0 °C ... +50 °C	Lower or higher ambient temperatures on request
Temperature during storage min./max.	-30 °C ... +70 °C	> +60 °C limited to a duration of 8 weeks.
Temperature during transport min./max.	-30 °C ... +70 °C	> +60 °C limited to a duration of 8 weeks.
Relative humidity	< 95 %, non-condensing	
Installation height max.	2000 m above sea level	
Insulation class	F	
Pollution degree	2	DIN EN 61800-5-1
Motor protection	Integrated	
Overvoltage protection	Integrated	
Overvoltage category	OVC III + SPD/MOV ³⁾	Overvoltage Category III + Surge Protective Device/Metal Oxide Varistor
Protection function control terminals	SELV, galvanically isolated	
Electromagnetic compatibility ⁷⁾		
Interference emission in acc. with:	EN 61800-3:2018	Residential environment ⁶⁾
Interference immunity in acc. with:	EN 61800-3:2018	Industrial environment

Property	Value	Note
Sound-pressure level ⁴⁾	$L_{pA,1m} < 74 \text{ dB (A) ref. } 20 \mu\text{Pa}$	Depending on pump type
Nominal diameters DN	Stratos GIGA2.0-I/ Stratos GIGA2.0-D: 32/40/50/65/80/100/125	
Pipe connections	Flanges PN 16	EN 1092-2
Max. permissible operating pressure	16 bar (up to +120 °C) 13 bar (up to +140 °C)	
Permissible min./max. fluid temperature	-20 °C ... +140 °C	Depending on the fluid
Permissible fluids ⁵⁾	Heating water in accordance with VDI 2035 Part 1 and Part 2 Cooling/cold water Water-glycol mixture up to 40 % Vol. Water-glycol mixture up to 50 % Vol. Heat carrier oil Other fluids	Standard version Standard version Standard version Only for special version Only for special version Only for special version

¹⁾ TN and TT power supplies with earthed live wires are not permitted.

²⁾ For more detailed, product-specific information such as power consumption, dimensions and weights, refer to the technical documentation in the catalogue or Wilo-Select online.

³⁾ Over Voltage Category III + Surge Protective Device/Metall Oxid Varistor

⁴⁾ Average value of the sound-pressure levels on a spatially rectangular measuring surface at a distance of 1 m from the pump surface in accordance with DIN EN ISO 3744.

⁵⁾ For more information about permissible fluids, see the "Fluids" section.

⁶⁾ In the case of the DN 100 and DN 125, pump types with motor powers of 2.2 and 3 kW, EMC irregularities can occur under unfavourable circumstances when used in residential environments with low electrical power in the conducted range. In this case, please contact WILO SE so that together we can find a quick and suitable shutdown measure.

⁷⁾ Stratos GIGA2.0-I/-D is a professional device within the meaning of EN 61000-3-2.

Table 5: Technical data

Additional information CH	Permissible fluids
Heating pumps	Heating water (in accordance with VDI 2035/VdTÜV Tch 1466/CH: in accordance with SWKI BT 102-01) ... No oxygen binding agents, no chemical sealants (ensure closed system from corrosion perspective according to VDI 2035 (CH: SWKI BT 102-01); rework leaky points).

Fluids

Water-glycol mixtures or fluids with a different viscosity than pure water increase the power consumption of the pump. Only use mixtures with corrosion protection. **Observe the relevant manufacturer's specifications!**

- The fluid must be sediment-free.
- Wilo's approval must be obtained for the use of other fluids.
- Mixtures with a proportion of glycol of > 10 % influence the $\Delta p-v$ characteristic curve and the flow calculation.
- The compatibility of the standard seal/standard mechanical seal with the fluid is generally given under normal system conditions.
Special circumstances may require special seals, for example:
 - solids, oils or EPDM-attacking substances in the fluid,

- air content in the system, etc.

Observe the safety data sheet for the fluid to be pumped!



NOTICE

When using water-glycol mixtures, the use of an S1 variant with a corresponding mechanical seal is generally recommended.

4.4 Accessories

Accessories have to be ordered separately.

- 3 mounting brackets with fixation material for installation on a base
- Blind flanges for twin-head pump housing
- Installation aid for mechanical seal (incl. mounting bolts)
- CIF module PLR for connecting to PLR/interface converter
- CIF module LON for connection to the LONWORKS mains network
- CIF module BACnet
- CIF module Modbus
- CIF module CANopen
- CIF module Ethernet Multi-protocol (Modbus TCP, BACnet/IP)
- Differential pressure sensor DPS 2 ... 10 V
- Differential pressure sensor DPS 4 ... 20 mA
- Temperature sensor PT1000 AA
- Sensor sleeves for the installation of temperature sensors in the pipe
- Stainless steel screwed connections differential pressure sensor

For a detailed list, consult the catalogue and spare parts documentation.



NOTICE

CIF modules and Wilo-Smart Connect Module BT may only be plugged in when the pump is de-energised.

5 Transport and storage

5.1 Shipping

The pump is secured to a pallet ex works, packaged in a box and protected against dirt and moisture.

5.2 Transport inspection

Check delivery immediately for damage and completeness. Defects must be noted on the freight documentation! Defects must be notified to the transport company or the manufacturer immediately on the day of receipt of shipment. Subsequently notified defects can no longer be asserted.

Only remove the outer packaging at the place of utilisation to ensure that the pump is not damaged during transport.

5.3 Storage

CAUTION

Damage due to incorrect handling during transport and storage!

Protect the product from moisture, frost and mechanical damage during transport and temporary storage.

Leave stickers on the pipe connections so that no dirt and other foreign matter can get into the pump housing.

To avoid scoring at the bearings and sticking, turn the pump shaft once a week using an Allen key (Fig. 5).

If a longer storage time is required, contact Wilo for preservation measures.

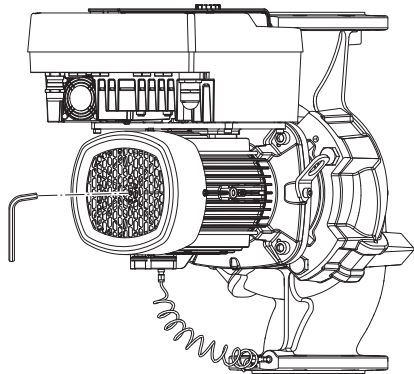


Fig. 5: Turning the shaft

5.4 Transport for installation/dismantling purposes

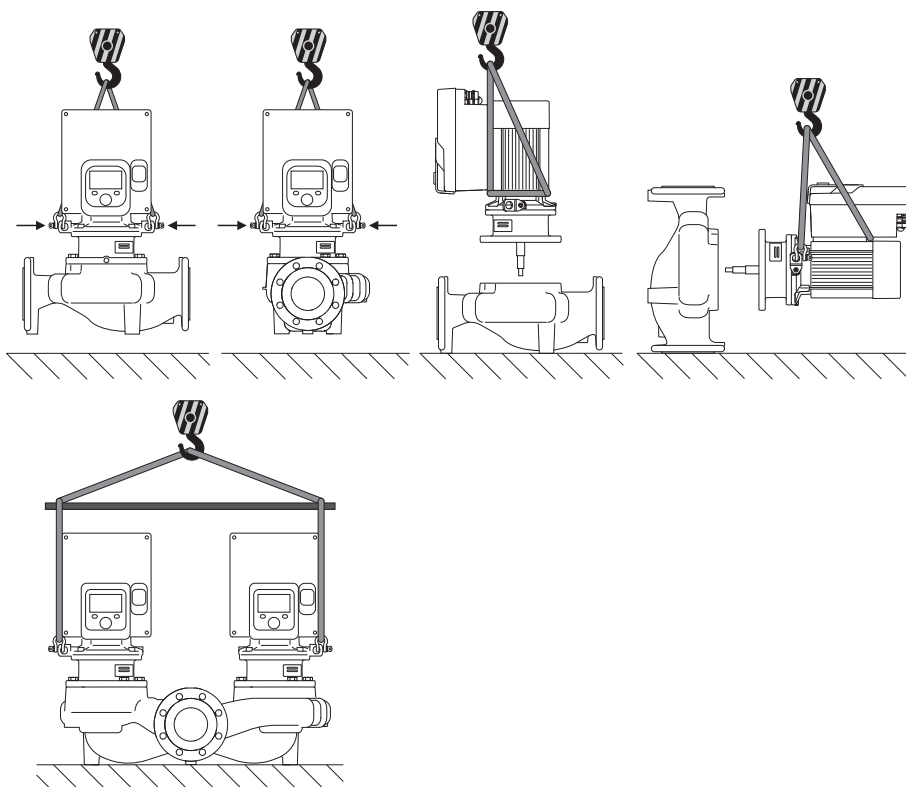


Fig. 6: Lifting direction

The pump must be transported using approved lifting gear (hoist, block and tackle, etc.). The lifting gear must be attached to the transport lugs at the motor flange. Slide the lifting loops under the adapter plate, if necessary (Fig. 6).



WARNING

Damaged transport lugs can break off and cause considerable personal injury.

- Check the transport lugs before use for damage and secure fixation.



NOTICE

To improve the weight distribution, the transport lugs can be swivelled/rotated according to the lifting direction. To do so, loosen and then re-tighten the fastening screws!



DANGER

Risk of fatal injury from falling parts!

The pump itself and pump parts can be extremely heavy. Falling parts pose a risk of cuts, crush injuries, bruises or impacts, which can be fatal.

- Always use suitable lifting equipment and secure parts against falling.
- Never stand underneath a suspended load.
- During storage and transport, as well as before all installation and assembly work, ensure that the pump is in a safe position and standing securely.



WARNING

Personal injury due to unsecured installation of the pump!

The base with the threaded holes is used for fixation only. When standing freely, the pump might not be sufficiently stable.

- Never place the pump unsecured on the pump support feet.

CAUTION

Improper lifting of the pump by the electronic module can cause damage to the pump.

- Never lift the pump by the electronic module.

6 Installation

6.1 Personnel qualifications

- Installation/dismantling work: The installation/dismantling must be carried out by a qualified technician who is trained in the use of the necessary tools and fixation materials.

6.2 Operator responsibilities

- Observe national and regional regulations!
- Observe locally applicable accident prevention and safety regulations of professional and trade associations.
- Provide protective equipment and ensure that the protective equipment is worn by personnel.
- Observe all regulations for working with heavy loads.

6.3 Safety



DANGER

When dismantled, the permanent magnet rotor inside the pump can pose mortal danger for people with medical implants (e.g. pacemakers).

- Follow the general behavioural guidelines that apply to handling electrical devices!
- Do not open the motor!
- Dismantling and installation of the rotor may only be carried out by Wilo customer service! If you have been fitted with a pacemaker, you must **not** carry out this kind of work!



DANGER

Risk of fatal injury due to lack of protective devices!

Due to missing protective devices of the electronic module or in the range of the coupling/motor, electric shock or contact with rotating parts can lead to life-threatening injuries.

- Before commissioning, safety devices such as such as electronic module covers or coupling covers that were removed must be reinstalled!



DANGER

Potentially fatal injury due to electronic module not being installed!

A life-threatening voltage may be present at the motor contacts! Normal operation of the pump is only permitted with the electronic module installed.

- Never connect or operate the pump without the electronic module mounted!



DANGER

Risk of fatal injury from falling parts!

The pump itself and pump parts can be extremely heavy. Falling parts pose a risk of cuts, crush injuries, bruises or impacts, which can be fatal.

- Always use suitable lifting equipment and secure parts against falling.
- Never stand underneath a suspended load.
- During storage and transport, as well as before all installation and assembly work, ensure that the pump is in a safe position and standing securely.



WARNING

Personal injury due to strong magnetic forces!

Opening the motor leads to high, abruptly occurring magnetic forces. This can lead to serious cuts, crushing injuries and bruises.

- Do not open the motor!



WARNING

Hot surface!

The entire pump can become very hot. There is a risk of burns!

- Allow the pump to cool down before commencing any work!



WARNING

Risk of scalding!

At high fluid temperatures and system pressures, allow the pump to cool down first and then depressurise the system.

CAUTION

Damage to the pump due to overheating!

The pump must not be allowed to operate dry for more than 1 minute. Dry running causes a build-up of energy in the pump, which can damage the shaft, impeller, and mechanical seal.

- Make sure that the volume flow does not fall below the minimum value Q_{\min} .

Approximate calculation of Q_{\min} :

$$Q_{\min} = 10 \% \times Q_{\max \text{ pump}} \times \text{actual speed} / \text{max. speed}$$

6.4 Permitted installation positions and change of the arrangement of components before the installation

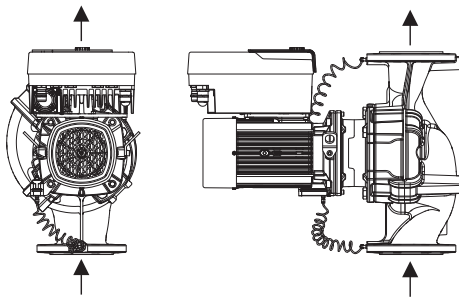


Fig. 7: Arrangement of the components upon delivery

The component arrangement concerning the pump housing is pre-assembled as a factory setting (see Fig. 7) and can be changed at the operating location if required. This may be necessary, for example, in the following cases:

- Ensuring pump venting
- Enabling better operation
- Avoid impermissible installation positions (motor and/or electronic module point downwards).

In most cases, it is enough to rotate the motor impeller unit relative to the pump housing. The possible arrangement of components is the result of the permitted installation positions.

6.4.1 Permitted installation positions with horizontal motor shaft

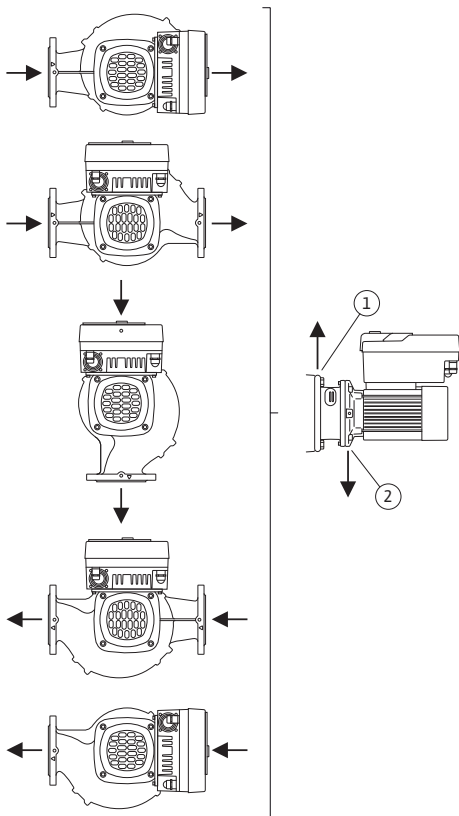


Fig. 8: Permitted installation positions with horizontal motor shaft

The permitted installation positions with horizontal motor shaft and electronic module facing up (0°) are shown in Fig. 8.

Any installation position is allowed except for “electronic module facing down” (-180°).

Venting of the pump is best ensured when the air vent valve is pointing upwards (Fig. 8, Item 1).

In this position (0°), condensate can be directed away via existing drilled holes, pump lantern and motor (Fig. 8, Item 2).

6.4.2 Permitted installation positions with vertical motor shaft

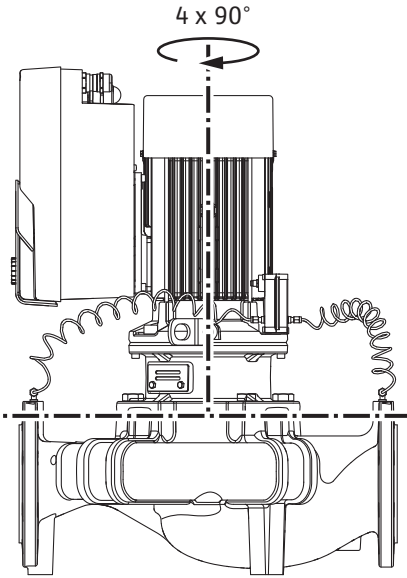


Fig. 9: Permitted installation positions with vertical motor shaft

6.4.3 Turn of motor impeller unit

The permitted installation positions with vertical motor shaft are shown in Fig. 9.

All installation positions except for “motor facing down” are allowed.

The motor impeller unit can be arranged in four different positions relative to the pump housing (each offset by 90°).

With twin-head pumps, it is not possible to turn both insertion sets in the direction of each other to the shaft axes due to the dimensions of the electronic modules.

The motor impeller unit consists of an impeller, lantern and motor with electronic module.

Turn of motor impeller unit relative to pump housing



NOTICE

To make the installation work easier, it can be helpful to install the pump in the piping. Do not connect the pump electrically or fill the pump or system.

1. Leave two transport lugs (Fig. I, Item 30) on the motor flange.
2. Attach motor impeller unit (Fig. 4) to the transport lugs with suitable lifting equipment for protection. To prevent the unit from tipping, place a belt loop around the motor and adapter of the electronic module as shown in Fig. 6. When attaching, avoid damaging the electronic module.
3. Loosen and remove the screws (Fig. I/II/III/IV, Item 29).



NOTICE

To unscrew the screws (Fig. I/II/III/IV Item 29), use an open-end spanner, angle spanner or socket wrench with ball head, depending on the type.

We recommend that you use two mounting bolts instead of two screws (Fig. I/II/III, Item 29). The installation bolts are screwed diagonally to each other through the drilled hole in the lantern (Fig. I, Item 36) into the pump housing (Fig. I, Item 24).

The installation bolts make it easier to avoid damaging the impeller when dismantling the motor impeller unit and then reinstalling it.



WARNING

Risk of injury!

Installation bolts alone do not provide sufficient protection against injury.

- Never use without lifting accessories!

4. Loosen the screw (Fig. I and Fig. III, Item 10) or (Fig. II and Fig. IV, Item 29) to remove the holder for the differential pressure sensor (Fig. I, Item 13) from the motor flange. Suspend the differential pressure sensor (Fig. I, Item 8) with the holder (Fig. I, Item 13) from the pressure sensing lines (Fig. I, Item 7). Disconnect the connection cable of the differential pressure sensor in the electronic module, if necessary, or loosen the union nut of the cable connection on the differential pressure sensor and remove the plug.

CAUTION

Material damage due to bent or kinked pressure sensing lines.

Improper handling can damage the pressure sensing line.

When turning the motor impeller unit, do not bend or kink pressure sensing lines.

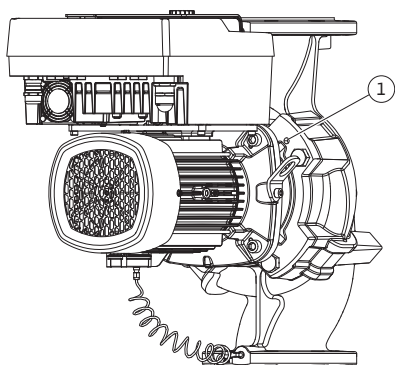


Fig. 10: Pressing off the motor impeller unit via threaded holes

5. Press the motor impeller unit (see Fig. 4) off the pump housing. Depending on the pump type (see Fig. I ... Fig. IV), there are two different approaches. For the pump type (Fig. III and Fig. IV), loosen the screws (Item 29). Use the two adjacent threaded holes (Fig. 10, Item 1) and use suitable screws provided on-site (e.g. M10 x 25 mm). For the pump type (Fig. I and Fig. II), use the two threaded holes M10 (Fig. 104). Use suitable screws provided on-site (e.g. M10 x 20 mm). The slots (Fig. 104, Item 2) can also be used for pressing off.



NOTICE

For the following steps, observe the screw tightening torque specified for the respective thread type! See "Screws and tightening torques [► 148]" table.

6. If the O-ring has been removed, moisten the O-ring (Fig. I, Item 19) and insert it into the lantern groove.



NOTICE

Always make sure that the O-ring (Fig. I, Item 19) is not twisted or squeezed during installation.

7. Insert the motor impeller unit (Fig. 4) into the pump housing in the desired position.
8. Screw in the screws (Fig. I/II/III/IV, Item 29) evenly crosswise, but do not tighten them yet.

CAUTION

Damage due to incorrect handling!

Not screwing the screws in properly can lead to sluggishness of the shaft.

After tightening the screws (Fig. I/II/III/IV, Item 29), check the rotatability of the shaft with an Allen key on the fan wheel of the motor. If necessary, loosen the screws again and tighten them evenly crosswise.

9. Clamp the holder (Fig. I, Item 13) of the differential pressure sensor under one of the screw heads (Fig. I and Fig. III, Item 10; Fig. II and Fig. IV, Item 29) on the side opposite the electronic module. Find optimum between laying the capillary tubes and DPS cable. Then tighten the screws (Fig. I and Fig. III, Item 10; Fig. II and Fig. IV, Item 29).
10. Reconnect the connection cable of the differential pressure sensor (Fig. I, Item 8) or restore the plugged connection on the differential pressure sensor.

When reinstalling the differential pressure sensor, bend the pressure sensing lines as little as possible and evenly into a suitable position. When doing this, do not deform the areas at the clamp boltings.

To facilitate the optimal positioning of the pressure sensing lines, the differential pressure sensor can be separated from the holder (Fig. I, Item 13), rotated by 180° around the longitudinal axis and reinstalled.



NOTICE

If the differential pressure sensor is turned, do not interchange the discharge and suction sides on the differential pressure sensor!

For additional information about the differential pressure sensor, see “Electrical connection” [► 153] section.

6.4.4 Turn of the drive



DANGER

Risk of fatal electrical shock!

Immediate risk of fatal injury if live components are touched.

- Before commencing work, switch off the power supply and secure it from being switched on again.

The drive consists of a motor and an electronic module.

Turn of the drive relative to pump housing

The lantern position is maintained, the air vent valve points upwards.



NOTICE

For the following steps, observe the screw tightening torque specified for the respective thread type! See “Screws and tightening torques [► 148]” table.

- ✓ Steps 1. and 2. are the same for all pumps according to Fig. I ... Fig. III.
- 1. Leave two transport lugs (Fig. I, Item 30) on the motor flange.
- 2. Attach drive to the transport lugs with suitable lifting equipment for protection. To prevent the unit from tipping, place a belt loop around the motor (Fig. 6). Avoid damage to the electronic module during attachment.



NOTICE

To unscrew the screws (Fig. I and Fig. III, Item 10), use an open-end spanner, angle spanner or socket wrench with ball head, depending on the type.

We recommend that you use two installation bolts instead of two screws (Fig. I and Fig. III, Item 10). The installation bolts are screwed diagonally to each other through the pump housing (Fig. I, Item 24).

The installation bolts make it easier to avoid damaging the impeller when dismantling the motor impeller unit and then reinstalling it.



WARNING

Risk of injury!

Installation bolts alone do not provide sufficient protection against injury.

- Never use without lifting accessories!

⇒ Further steps for pumps according to Fig. I

3. Loosen and remove the screws (Fig. I, Item 10).
4. Loosen the screw (Item 10) to remove the holder for the differential pressure sensor (Item 13) from the motor flange. Suspend the differential pressure sensor (Item 8) with holder (Item 13) from the pres-

sure measuring lines (Item 7).

Disconnect the connection cable of the differential pressure sensor in the electronic module, if necessary.

5. Turn the drive to the desired position.
6. Screw in the screws (Item 10) again.
7. Reassemble the holder of the differential pressure sensor. Tighten the screws (Item 10) firmly. Observe torques. Reconnect the connection cable of the differential pressure sensor in the electronic module, if necessary.
8. Attach the differential pressure sensor to one of the screws on the holder (Item 13). Slide the holder under the head of one of the screws (Item 29). Finally, tighten the screw (Item 29).
9. Reconnect the connection cable of the differential pressure sensor.
If the electronic module has been disconnected, reconnect all cables.

⇒ **Further steps for pumps according to Fig. II and Fig. III:**

10. Loosen and remove the screws (Fig. II, Item 29 and Fig. III, Item 10).
11. Remove the holder for the differential pressure sensor (Fig. I, Item 13) from the motor flange.
Suspend the differential pressure sensor (Fig. I, Item 8) with holder (Fig. I, Item 13) from the pressure sensing lines (Fig. I, Item 7).
Disconnect the connection cable of the differential pressure sensor in the electronic module, if necessary.
12. Remove the motor impeller unit (Fig. 4) from the pump housing. Use the two threaded holes M10 (see Fig. 104) and use suitable screws provided on-site (e.g. M10 x 20 mm). The slots (see Fig. 104, Item 2) can also be used for pressing off.
13. Loosen the connected cable of the differential pressure sensor.
If the electronic module is electrically connected, loosen all connected cables or detach the electronic module from the adapter plate and secure it.
14. Securely place the motor impeller unit on a suitable workstation.
15. **Fig. II:** Loosen screws Item 10b.
Fig. III: Loosen screws Item 10a.
16. Turn the lantern to the desired position.



NOTICE

The screws Fig. II, Item 10b and Fig. III, Item 10a are factory-fitted auxiliary screws that are no longer needed. They can be fitted again or dispensed with.

17. Attach motor impeller unit (Fig. 4) to the transport lugs with suitable lifting equipment for protection.
To prevent the unit from tipping, place a belt loop around the motor (Fig. 6). When attaching, avoid damaging the electronic module.
18. Insert the motor impeller unit into the pump housing. Observe the permitted installation positions of the components when doing this.
The use of mounting bolts is recommended (see section "Accessories" [► 139]).
If the motor impeller unit has been secured with at least one screw (Item 29), the fixation material can be removed from the transport lugs.
19. Screw in the screws (Item 29) but do not tighten them all the way.
20. Secure the differential pressure sensor to one of the screws on the holder (Fig. I, Item 13). Slide the holder under the head of one of the screws (Item 29). Finally, tighten the screw (Item 29).
21. Reconnect the cable of the differential pressure sensor.
If the electronic module has been disconnected, reconnect all cables.
If the electronic module has been removed from the adapter plate, re-mount the electronic module.

Tightening torques

Component	Fig./Item	Thread	Tightening torque [Nm] ±10 % (unless otherwise stated)	Installation information
Transport lugs	Fig. I, Item 30	M8	20	
Motor impeller unit for pump housing for DN 32 ... DN 100	Fig. I and Fig. II, Item 29	M12	70	Tighten evenly and diagonally.
Motor impeller unit for pump housing for DN 100 ... DN 125	Fig. III and Fig. IV, Item. 29	M16	100	Tighten evenly and diagonally.
Lantern	Fig. I, Item 18	M5 M6 M12	4 7 70	If varied: Small screws first
Plastic impeller (DN 32 ... DN 100)	Fig. I, Item 21	Special nut	20	Grease both threads with Molykote® P37. Hold the shaft with an 18 or 22 mm open-end wrench.
Cast iron impeller (DN 100 ... DN 125)	Fig. III and Fig. IV, Item. 21	M12	60	Grease both threads with Molykote® P37. Hold the shaft with a 27 mm open-end wrench.
Protective plate	Fig. I, Item 27	M5	3.5	Disc between protective plate and lantern
Differential pressure sensor	Fig. I, Item 8	Special screw	2	
Capillary tube screw connection to the pump housing 90°	Fig. I, Item 5	R ½ brass	Hand-tight, suitably aligned	Installation with WEICONLOCK AN 305-11
Capillary tube screw connection to the pump housing 0°	Fig. I, Item 5	R ½ brass	Hand-tight	Installation with WEICONLOCK AN 305-11
Capillary tube fitting, union nut 90° DN 100 ... DN 125	Fig. I, Item 6	M8x1 brass, nickel-plated	10	Only nickel-plated nut (CV)
Capillary tube fitting, union nut 0° DN 100 ... DN 125	Fig. I, Item 6	M6x0.75 brass, nickel-plated	4	Only nickel-plated nut (CV)
Capillary tube fitting, union nut on differential pressure sensor	Fig. I, Item 9	M6x0.75 brass bright	2.4	Only bright brass nuts
Motor adapter for electronic module	Fig. I, Item 11	M6	9	

Table 6: Screws and tightening torques

The following tools are required: Allen key, hexagon wrench, wrench, screwdriver

6.5 Preparing the installation



DANGER

Risk of fatal injury from falling parts!

The pump itself and pump parts can be extremely heavy. Falling parts pose a risk of cuts, crush injuries, bruises or impacts, which can be fatal.

- Always use suitable lifting equipment and secure parts against falling.
- Never stand underneath a suspended load.
- During storage and transport, as well as before all installation and assembly work, ensure that the pump is in a safe position and standing securely.



WARNING

Risk of personal injury and property damage due to improper handling!

- Never set up the pump unit on unfortified surfaces or surfaces that cannot bear loads.
 - Flush the pipe system if required. Dirt can cause the pump to fail.
 - Install only after completion of all welding and soldering work and after the pipe system has been flushed, if required.
 - Observe the minimum axial distance of 400 mm between a wall and the fan cover of the motor.
 - Ensure free air access to the heat sink of the electronic module.
- The pumps must be protected from the weather and installed in a frost/dust-free, well-ventilated environment that is not potentially explosive. Observe the specifications in the section “Intended use”!
 - Mount the pump in a readily accessible place. This makes it easier to complete inspections, maintenance (e.g. mechanical seal change) or replacement in the future.
 - Install a device for attaching hoisting gear above the set-up site of large pumps. Total weight of the pump: see catalogue or data sheet.



WARNING

Personal injury and property damage due to improper handling!

Transport lugs mounted on the motor housing can tear out if the load is too heavy. This can lead to serious injuries and damage to the product!

- Never transport the entire pump with the transport lugs attached to the motor housing.
 - Never use the transport lugs attached to the motor housing to separate or pull out the motor impeller unit.
- Only lift the pump with approved lifting gear (e.g. block and tackle, crane). See also “Transport and storage” [► 139] section.
 - Transport lugs mounted on the motor housing are only permitted for transporting the motor!



NOTICE

Simplify subsequent work on the unit!

- To ensure the entire unit does not have to be emptied, install shut-off valves upstream and downstream of the pump.

CAUTION

Material damage due to turbine and generator operation!

Flowing through the pump in the direction of flow or against the direction of flow can cause irreparable damage to the drive.

Install a swing check valve on the discharge side of each pump!

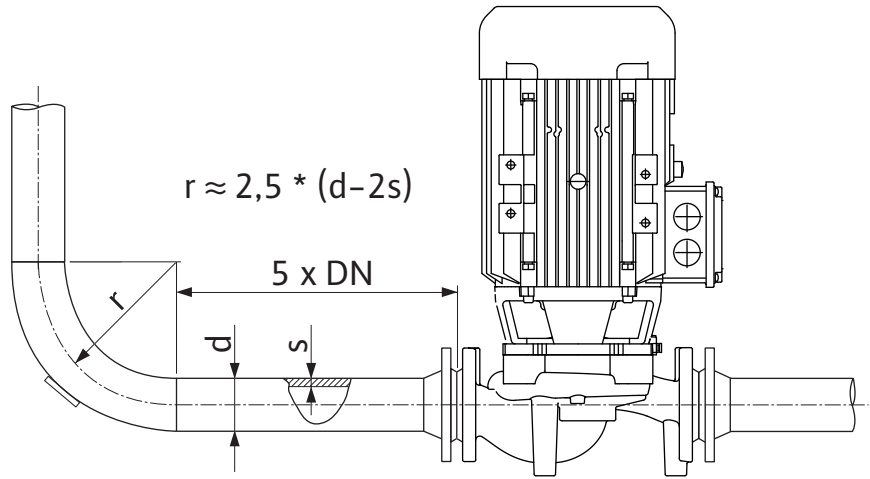


Fig. 11: Settling section upstream and downstream of the pump



NOTICE

Avoid flow cavitation!

- A settling section must be provided upstream and downstream of the pump in the form of a straight pipe. The length of the settling section must be at least 5 times the nominal diameter of the pump flange.

- The pipes and pump must be free of mechanical stress when installed.
- The pipes must be fixed in such a way that the pump does not have to support the weight of the pipes.
- Clean and flush the unit before connecting the pipes.
- The direction of flow must correspond with the direction arrow on the pump flange.
- Venting of the pump is best ensured when the air vent valve is pointing upwards (Fig. 8). If the motor shaft is vertical, any orientation is permitted. See also "Permissible installation positions" [► 143] section.
- Leakages on the clamping ring screw connection (Fig. I, Item 5/6) can be caused by transportation (e.g. setting behaviour) and handling of the pump (turning the drive, attaching insulation). Further turning the clamping ring screw connection by a 1/4 turn resolves the leakage.

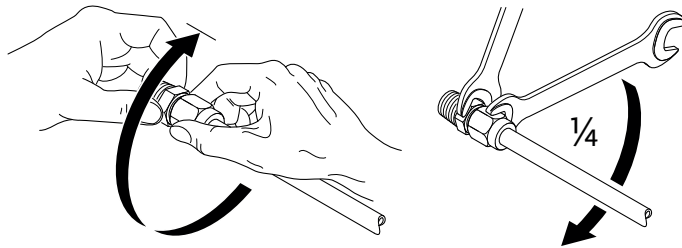


Fig. 12: Further turning the clamping ring screw connection by a 1/4 turn

6.5.1 Permissible forces and torques on the pump flanges

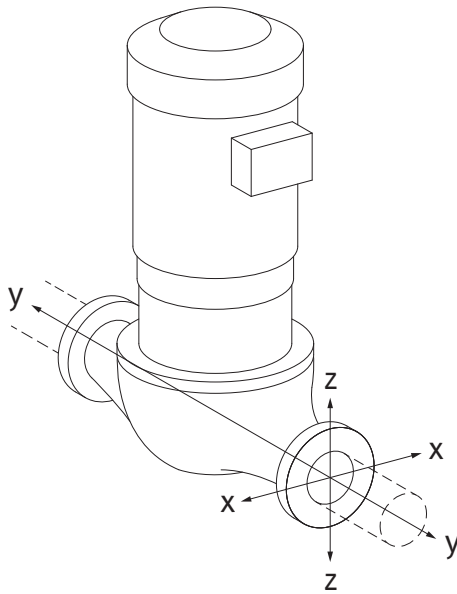


Fig. 13: Load case 16A, EN ISO 5199, Appendix B

Pump suspended in pipe, case 16A (Fig. 13)

DN	Forces F [N]				Torques M [Nm]			
	F _x	F _y	F _z	Σ Forces F	M _x	M _y	M _z	Σ Torques M
Pressure and suction flange								
32	450	525	425	825	550	375	425	800
40	550	625	500	975	650	450	525	950
50	750	825	675	1300	700	500	575	1025
65	925	1050	850	1650	750	550	600	1100
80	1125	1250	1025	1975	800	575	650	1175
100	1500	1675	1350	2625	875	625	725	1300
125	1775	1975	1600	3100	1050	750	950	1525

Values in acc. with ISO/DIN 5199 – class II (2002) – Appendix B

Table 7: Permissible forces and torques on pump flanges in vertical pipe

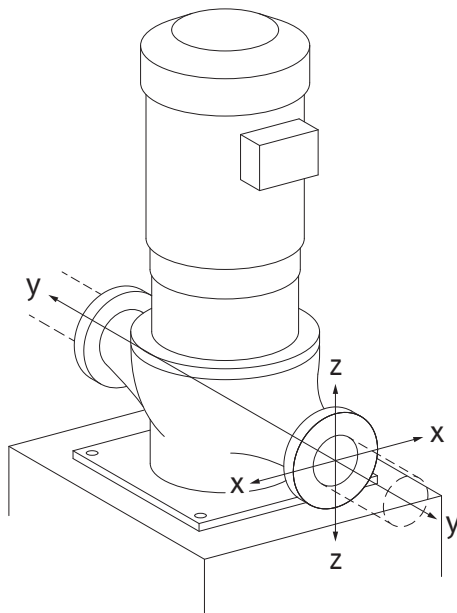


Fig. 14: Load case 17A, EN ISO 5199, Appendix B

Vertical pump on pump feet, case 17A (Fig. 14)

DN	Forces F [N]				Torques M [Nm]			
	F _x	F _y	F _z	Σ Forces F	M _x	M _y	M _z	Σ Torques M
Pressure and suction flange								
32	338	394	319	619	300	125	175	550
40	413	469	375	731	400	200	275	700
50	563	619	506	975	450	250	325	775
65	694	788	638	1238	500	300	350	850
80	844	938	769	1481	550	325	400	925
100	1125	1256	1013	1969	625	375	475	1050
125	1775	1481	1200	2325	800	500	700	1275

Values in acc. with ISO/DIN 5199 – class II (2002) – Appendix B

Table 8: Permissible forces and torques on pump flanges in horizontal pipe

If not all working loads reach the maximum permitted values, one of these loads may exceed the normal limit value. This is under the condition that the following additional conditions are fulfilled:

- All force and torque components are limited to 1.4 times the maximum permitted value.
- The forces and torques acting on each flange meet the requirements of the compensation equation.

$$\left(\frac{\sum |F|_{\text{effective}}}{\sum |F|_{\text{max. permitted}}} \right)^2 + \left(\frac{\sum |M|_{\text{effective}}}{\sum |M|_{\text{max. permitted}}} \right)^2 \leq 2$$

Fig. 15: Compensation equation

Σ F_{effective} and Σ M_{effective} are the arithmetic sums of the effective values of both pump flanges (inlet and outlet). Σ F_{max. permitted} and Σ M_{max. permitted} are the arithmetic sums of the maximum permitted values of both pump flanges (inlet and outlet). The algebraic signs of Σ F and Σ M are not taken into consideration in the compensation equation.

Influence of material and temperature

The maximum permissible forces and torques apply for the grey cast iron base material and for an initial temperature value of 20 °C.

For higher temperatures, the values must be corrected as follows depending on the ratio of their modulus of elasticity:

$$E_{t, EN-GJL} / E_{20, EN-GJL}$$

$E_{t, EN-GJL}$ = Modulus of elasticity grey cast iron at the selected temperature

$E_{20, EN-GJL}$ = Modulus of elasticity grey cast iron at 20 °C

6.5.2 Condensate drainage/Insulation

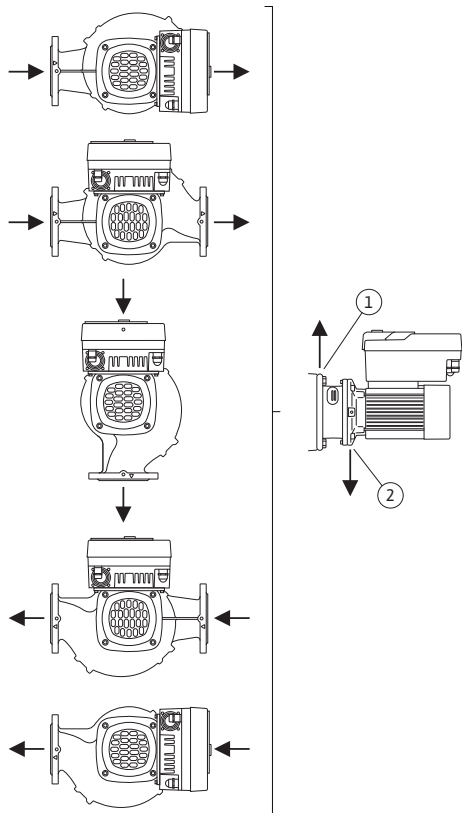


Fig. 16: Permitted installation positions with horizontal shaft

When using the pump in air conditioning or cooling systems:

- The condensate that forms in the lantern can be drained specifically via an existing drilled hole. A drain pipe can also be connected to this opening and a small amount of escaping liquid can be drained off.
- The motors are equipped with condensation water holes which are closed with a rubber plug at the factory. The rubber plug is used to guarantee that protection class IP55 is fulfilled.
- To allow condensation water to drain off, the rubber plug must be removed downwards.
- With a horizontal motor shaft, the condensate hole must be positioned towards the bottom (Fig. 16, Item 2). If necessary, the motor must be turned.

CAUTION

If the rubber plug is removed, protection class IP55 is no longer ensured!



NOTICE

When systems are insulated, only the pump housing may be insulated. Lantern, drive and differential pressure sensor are not insulated.



NOTICE

Pump housing, lanterns and attached parts (e.g. differential pressure sensor) must be protected against icing from the outside.

In case of very heavy condensation, the surfaces of the lantern that are heavily wetted by condensation can also be additionally insulated (direct insulation of the individual surfaces). Ensure that the condensate drains out of the hole in the lantern.

If service is necessary, the dismantling of the lantern must not be obstructed. The following components must always be freely accessible:

- Air vent valve
- Coupling
- Coupling guard

An insulation material without ammonia compounds must be used as insulation material for the pump. This prevents stress corrosion cracking on the union nuts of the differential pressure sensor. Otherwise, direct contact with the brass screw connections must be avoided. Stainless steel screwed connections are available for this as an accessory. As an alternative, corrosion protection tape (e.g. insulating tape) can also be used.

6.6 Twin-head pump installation/Y-pipe installation

A twin-head pump can either be a pump housing with two pump drives or two single pumps operated in one Y-piece.



NOTICE

For twin-head pumps in a twin-head pump housing, the pump on the left in the direction of flow is configured as the main pump at the factory. The differential pressure sensor is mounted on this pump. The Wilo Net bus communication cable is also mounted and configured on this pump at the factory.

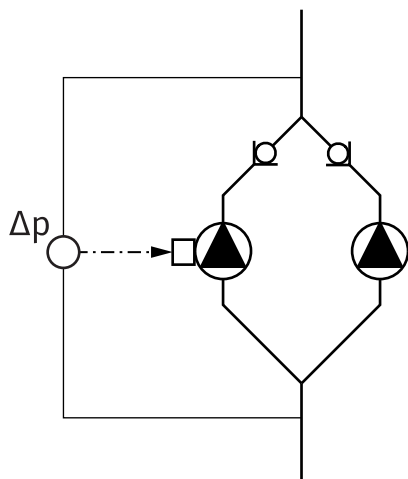


Fig. 17: Example – differential pressure sensor connection in y-pipe installation

6.7 Installation and position of additional sensors to be connected

Two single pumps as twin-head pump in Y-piece:

In the example in Fig. 17, the main pump is the left-hand pump in the direction of flow. Connect the differential pressure sensor to this pump!

The two single pumps must be connected and configured to form a twin-head pump. See “Operating the pump” [► 168] section and “Twin-head pump operation” [► 191] section.

The measuring points of the differential pressure sensor must be on the suction and discharge side of the twin-head pump system in the common collector pipe.

In the following cases, sensor sleeves must be installed in the pipes for the admission of temperature sensors:

- Heating/cooling quantity measurement
- Temperature control

Heating/cooling quantity measurement:

A temperature sensor must be installed in the flow and return of the hydraulic circuit, via which the pump records the two temperature values. The temperature sensors are configured in the pump menu.



NOTICE

The heat/cooling quantity measurement is not suitable for billing the amount of energy consumed. It does not meet the calibration requirements for billing-relevant energy quantity measuring instruments.

Temperature difference ΔT -c and temperature T-c

For the detection of one or two temperatures, the temperature sensors must be installed at suitable positions in the pipe. The temperature sensors are configured in the pump menu. Detailed information on the sensor positions for each pump control mode can be found in the Consulting guide. See www.wilo.com.



NOTICE

Available as accessories:

Temperature sensor Pt1000 for connection to the pump (tolerance class AA according to IEC 60751)

Sensor sleeves for installation in the piping

Index circuit evaluator – hydraulic index circuit in the system:

As delivered, a differential pressure sensor is installed on the flanges of the pump. Alternatively, a differential pressure sensor can also be installed at the hydraulically most unfavourable point in the pipe network. The cable connection is connected to one of the analogue inputs. The differential pressure sensor is configured in the pump menu. Possible signal types on differential pressure sensors:

- 0 ... 10 V
- 2 ... 10 V
- 0 ... 20 mA
- 4 ... 20 mA



DANGER

Risk of fatal injury due to electrical current!

The use of a thermal overload protection is recommended!

Improper conduct when carrying out electrical work can lead to death due to electric shock!

- Electrical connection may only be carried out by a qualified electrician and in accordance with the applicable regulations!
- Adhere to accident prevention regulations!
- Before beginning work on the product, make sure that the pump and drive are electrically isolated.
- Make sure that no one can turn on the power supply again before work is completed.
- Make sure that all energy sources can be isolated and locked. If the pump was switched off by a safety device, it must be secured against switching back on again until the error has been remedied.
- Electrical machines must always be earthed. Earthing must be appropriate for the drive and meet the relevant standards and regulations. Earth terminals and fixation elements must be suitably dimensioned.
- Connection cables must **never** touch the piping, pump or motor housing.
- If it is possible for persons to come into contact with the pump or the pumped fluid, the earthed connection must also be fitted with a residual current circuit breaker.
- Observe the installation and operating instructions for the accessories!



DANGER

Risk of fatal injury due to contact voltage!

Touching live parts will result in serious injuries or death!

Even when it is disconnected, high contact voltages can still occur in the electronic module due to non-discharged capacitors. Therefore, work on the electronic module must not be started until 5 minutes have elapsed!

- Disconnect all poles of the supply voltage and secure against reconnection!
- Check whether all connections (including potential-free contacts) are voltage-free!
- Never insert objects (e.g. nail, screwdriver, wire) into openings on the electronic module!
- Reinstall removed safety devices (such as module covers)!



DANGER

Risk of fatal electrical shock! Generator or turbine operation during pump flow!

Even without the electronic module (without electrical connection), there may be dangerous contact voltage at the motor contacts!

- Check for absence of voltage and cover or cordon off adjacent live parts!
- Close the shut-off devices upstream and downstream of the pump!



DANGER

Risk of fatal electrical shock!

Water on the upper part of the electronic module can enter the electronic module when it is opened.

- Before opening, remove water, e.g. on the display, by wiping it off completely. Avoid water penetration in general!



DANGER

Potentially fatal injury due to electronic module not being installed!

A life-threatening voltage may be present at the motor contacts! Normal operation of the pump is only permitted with the electronic module installed.

- Never connect or operate the pump without the electronic module mounted!

CAUTION

Material damage due to improper electrical connection! An inadequate mains design can lead to system failures and cable fires due to mains overload!

- When designing the mains supply with regard to the used cable cross-sections and fuses, pay special attention to the fact that, in multi-pump operation, it is possible that all pumps operate at the same time for short periods.

CAUTION

Danger of material damage caused by improper electrical connection!

- Ensure that the current type and voltage of the mains connection correspond to the specifications on the pump rating plate.

Before the pump can be electrically connected, loosen the upper part of the electronic module:

1. Loosen the screws of the electronic module (Fig. I, Item 3) and remove the upper part of the electronic module (Fig. I, Item 2).
2. Establish electrical connection according to this section.
3. Re-mount the upper part of the electronic module (Fig. I, Item 2) and tighten the four screws (Fig. I, Item 3). Observe torques.

Threaded cable glands and threaded cable connections

There are six cable bushings to the terminal room on the electronic module. The cable for the power supply of the electric fan on the electronic module is mounted at the factory. The requirements for electromagnetic compatibility must be observed.

CAUTION

In order to ensure IP55, unoccupied threaded cable glands must remain closed with the plugs provided by the manufacturer.

- When installing the threaded cable gland, make sure that a gasket is installed below the threaded cable gland.

Threaded cable glands including gaskets for the cable bushings 2 ... 5 are enclosed with the product as a kit.

In order to feed more than one cable through the metal threaded cable gland (M20), two multiple inserts for cable diameters of up to 2x 6 mm are included in the kit.

1. Screw in threaded cable glands as required. Observe the tightening torque. See “Electronic module tightening torques” [► 164] table in the “Turning the display” [► 163] section.
2. Make sure that a gasket is fitted between the threaded cable gland and the cable bushing.

The combination of threaded cable gland and cable bushing must be made according to the following “Cable connections” table:

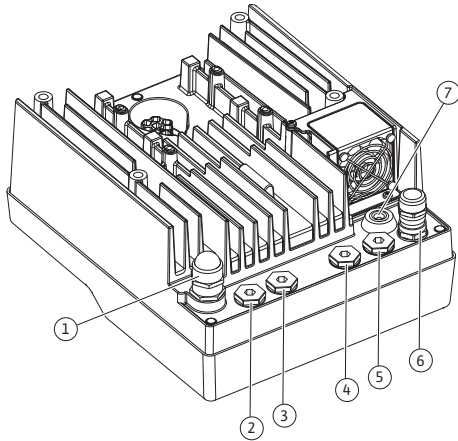


Fig. 18: Threaded cable glands/cable bushings

Connection	Threaded cable gland	Cable bushing Fig. 18, Item	Terminal no.
Electrical mains connection 3~380 V AC ... 3~440 V AC 1~220 V AC ... 1~240 V AC	Plastic	1	1 (Fig. 19)
SSM 1~220 V AC ... 1~240 V AC 12 V DC	Plastic	2	2 (Fig. 19)
SBM 1~220 V AC ... 1~240 V AC 12 V DC	Plastic	3	3 (Fig. 19)
Digital input EXT. OFF (24 V DC)	Metal with shielding	4, 5, 6	11 ... 14 (Fig. 20) (DI1 or DI2)
Digital input EXT. MAX/EXT. MIN (24 V DC)	Metal with shielding	4, 5, 6	11 ... 14 (Fig. 20) (DI1 or DI2)
Bus Wilo Net (Bus communication)	Metal with shielding	4, 5, 6	15 ... 17 (Fig. 20)
Analogue input 1 0 ... 10 V, 2 ... 10 V, 0 ... 20 mA, 4 ... 20 mA	Metal with shielding	4, 5, 6	1, 2, 3 (Fig. 20)
Analogue input 2 0 ... 10 V, 2 ... 10 V, 0 ... 20 mA, 4 ... 20 mA	Metal with shielding	4, 5, 6	4, 5 (Fig. 20)
Analogue input 3 PT1000 0 ... 10 V, 2 ... 10 V, 0 ... 20 mA, 4 ... 20 mA	Metal with shielding	4, 5, 6	6, 7, 8 (Fig. 20)
Analogue input 4 PT1000 0 ... 10 V, 2 ... 10 V, 0 ... 20 mA, 4 ... 20 mA	Metal with shielding	4, 5, 6	9, 10 (Fig. 20)
CIF module (Bus communication)	Metal with shielding	4, 5, 6	4 (Fig. 25)

Connection	Threaded cable gland	Cable bushing Fig. 18, Item	Terminal no.
Electrical connection of the fan assembled at the factory (24 V DC)		7	4 (Fig. 19)

Table 9: Cable connections

Cable requirements

Terminals are intended for rigid and flexible conductors with or without ferrules. If flexible cables are used, the use of ferrules is recommended.

Connection	Terminal cross-section in mm ² Min.	Terminal cross-section in mm ² Max.	Cable
Electrical mains connection 3~	≤ 4 kW: 4x1.5 5.5 ... 7.5 kW: 4x4	≤ 4 kW: 4x4 5.5 ... 7.5 kW: 4x6	
Electrical mains connection 1~	≤ 1.5 kW: 3x1.5	≤ 1.5 kW: 3x4	
SSM	2x0.2	3x1.5 (1.0**) changeover relay	*
SBM	2x0.2	3x1.5 (1.0**) changeover relay	*
Digital input EXT. OFF	2x0.2	2x1.5 (1.0**)	*
Digital input EXT. MIN/ EXT. MAX	2x0.2	2x1.5 (1.0**)	*
Analogue input 1	2x0.2	2x1.5 (1.0**)	*
Analogue input 2	2x0.2	2x1.5 (1.0**)	*
Analogue input 3	2x0.2	2x1.5 (1.0**)	*
Analogue input 4	2x0.2	2x1.5 (1.0**)	*
Wilo Net	3x0.2	3x1.5 (1.0**)	Shielded
CIF module	3x0.2	3x1.5 (1.0**)	Shielded

Table 10: Cable requirements

*Cable length ≥ 2 m: use shielded cables.

**When using ferrules, the maximum cross-section at the terminals of the communication interfaces is reduced to 0.25 ... 1 mm².

In order to comply with electromagnetic compatibility standards, the following cables must always be shielded:

- Cable for EXT. OFF/MIN/MAX at digital inputs
- Temperature sensors at analogue inputs
- External control cable sensors at analogue inputs
- Differential pressure sensor (DPS) at analogue inputs, if installed on-site
- Twin-head pump with two single pump in the Y-piece (bus communication via Wilo Net)
- Cable for connecting pumps for the control mode Multi-Flow Adaptation and for connecting to the Wilo-Smart Gateway (bus communication via Wilo Net)
- CIF module to the building automation (bus communication)

The shield is connected to the cable bushing on the electronic module. See Fig. 24.

Terminal connections

Terminal connections for all cable connections in the electronic module correspond to push-in technology. They can be opened with a screwdriver type slot SFZ 1 – 0.6 x 0.6 mm. Exception: Wilo-Smart Connect Module BT.

Length of cable to strip

The stripping length of the cables for the terminal connection is 8.5 mm ... 9.5 mm.

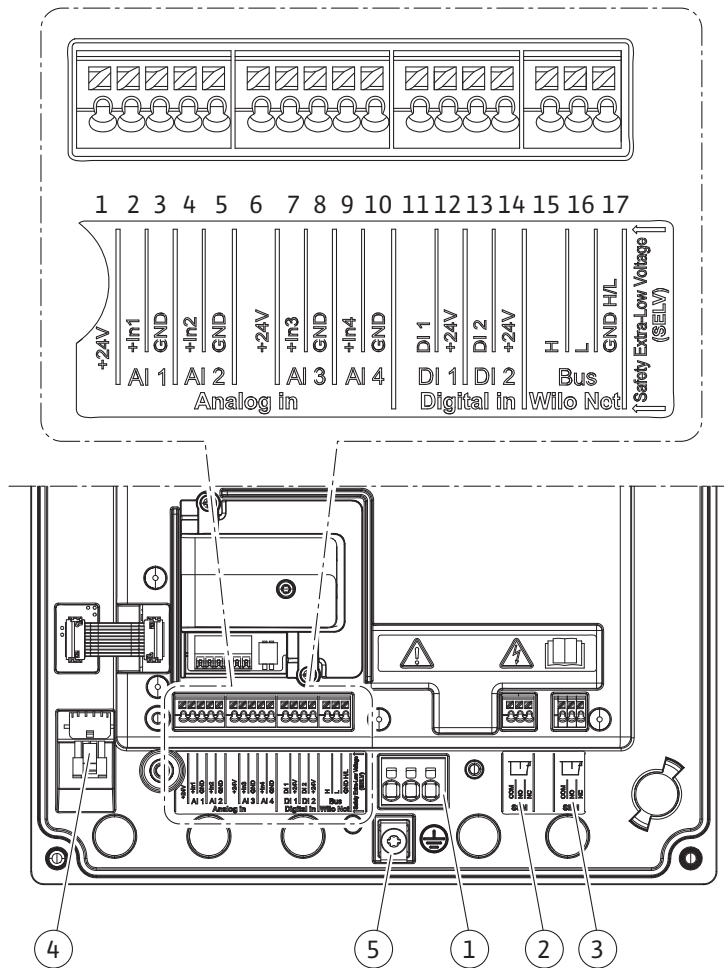


Fig. 19: Overview of terminals in the module

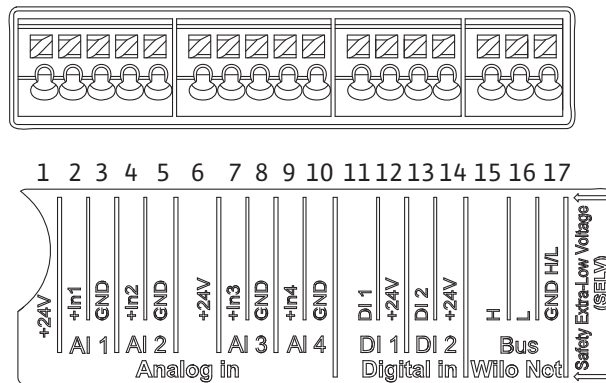


Fig. 20: Terminals for analogue inputs, digital inputs and Wilo Net

Terminal assignment

Name	Assignment	Notice
Analogue IN (AI1) (Fig. 20)	+ 24 V (terminal: 1) + In 1 → (terminal: 2) - GND (terminal: 3)	Type of signal: • 0 ... 10 V • 2 ... 10 V
Analogue IN (AI2) (Fig. 20)	+ In 2 → (terminal: 4) - GND (terminal: 5)	• 0 ... 20 mA • 4 ... 20 mA
		Electric strength: 30 V DC / 24 V AC
		Power supply: 24 V DC: at maximum 50 mA

Name	Assignment	Notice
Analogue IN (AI3) (Fig. 20)	+ 24 V (terminal: 6) + In 3 → (terminal: 7) - GND (terminal: 8)	Type of signal: • 0 ... 10 V • 2 ... 10 V
Analogue IN (AI4) (Fig. 20)	+ In 4 → (terminal: 9) - GND (terminal: 10)	• 0 ... 20 mA • 4 ... 20 mA • PT1000 Electric strength: 30 V DC / 24 V AC Power supply: 24 V DC: at maximum 50 mA
Digital IN (DI1) (Fig. 20)	DI1 → (terminal: 11) + 24 V (terminal: 12)	Digital inputs for potential-free contacts:
Digital IN (DI2) (Fig. 20)	DI2 → (terminal: 13) + 24 V (terminal: 14)	• Maximum voltage: < 30 V DC / 24 V AC • Maximum loop current: < 5 mA • Operating voltage: 24 V DC • Operating loop current: 2 mA per input
Wilo Net (Fig. 20)	↔ H (terminal: 15) ↔ L (terminal: 16) GND H/L (terminal: 17)	
SSM (Fig. 23)	COM (terminal: 18) ← NO (terminal: 19) ← NC (terminal: 20)	Potential-free changeover contact Contact load: • Permitted minimum: SELV 12 V AC / DC, 10 mA • Permitted maximum: 250 V AC, 1 A, 30 V DC, 1 A
SBM (Fig. 23)	COM (terminal: 21) ← NO (terminal: 22) ← NC (terminal: 23)	Potential-free changeover contact Contact load: • Permitted minimum: SELV 12 V AC / DC, 10 mA • Permitted maximum: 250 V AC, 1 A, 30 V DC, 1 A
Mains connection		

Table 11: Terminal assignment

7.1 Mains connection



NOTICE

Nationally applicable guidelines, standards and regulations as well as the requirements of local energy supply companies must be observed!



NOTICE

Tightening torques for the terminal screws, see “Tightening torques” [► 148] table. Only use a calibrated torque wrench!

1. Observe the current type and voltage on the rating plate.
2. Establish the electrical connection via a fixed connection cable equipped with a connector device or an all-pole switch with a contact opening width of at least 3 mm.
3. To protect against leakage and for strain relief to the threaded cable gland, use a connection cable with sufficient outer diameter.

4. Guide the connection cable through the M25 threaded cable gland (Fig. 18, Item 1). Threaded cable gland with the specified torques.
5. The cables near the screwed connection are to be bent to form a drain loop, to drain any accumulated drips.
6. Lay the connection cable in such a way that it touches neither the pipes nor the pump.
7. Use a heat-resistant connection cable if fluid temperatures exceed 90 °C.



NOTICE

If flexible cables are used for the mains connection or communication connection, use wire end ferrules!

Unoccupied threaded cable glands must remain closed with the plugs provided by the manufacturer.

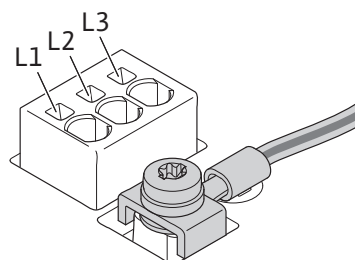


NOTICE

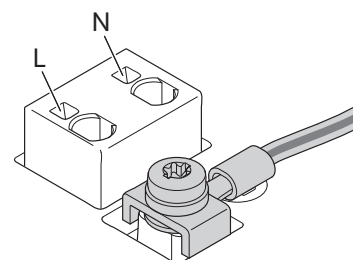
In regular operation, it's better to switch the pump on or off instead of switching the mains voltage. This is done via the digital input EXT. OFF.

Line terminal connection

Line terminal for 3~ mains connection with earthing



Line terminal for 1~ mains connection with earthing



Protective ground conductor connection

Use a ring lug when using a flexible connection cable for the earthing wire (Fig. 21).

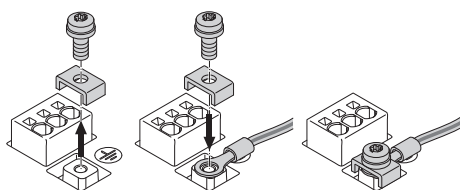


Fig. 21: Flexible connection cable

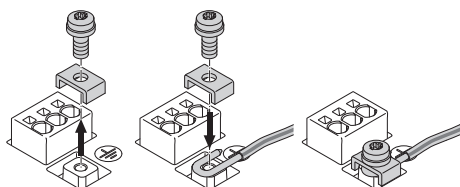


Fig. 22: Rigid connection cable

When using a rigid connection cable, connect the earthing wire in a U shape (Fig. 22).

Residual-current device (RCD)

This pump is equipped with a frequency converter. Therefore, it must not be protected by a residual-current device. Frequency converters can impair the function of residual-current-operated protection circuits.



NOTICE

This product can cause direct current in the protective earthing conductor. When a residual-current device (RCD) or a residual-current monitor (RCM) is used for protection in the case of direct or indirect contact, only an RCD or RCM of type B is permissible on the power supply side of this product.

- Labelling: 
- Trigger current: > 30 mA

Fuse protection on mains side: max. 25 A (for 3~)

Mains-side fuse protection: max. 16 A (for 1~)

The mains-side fuse protection must correspond to the electrical configuration of the pump.

Circuit breaker

The use of a circuit breaker is recommended.



NOTICE

Circuit breaker trigger characteristic: B

Overload: $1.13 - 1.45 \times I_{nom}$

Short-circuit: $3 - 5 \times I_{nom}$

7.2 SSM and SBM connection

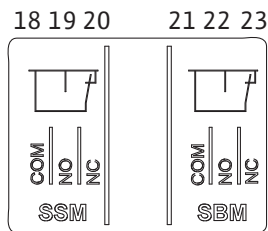


Fig. 23: Terminals for SSM and SBM

SSM (collective fault signal) and SBM (collective run signal) are connected to terminals 18 ... 20 and 21 ... 23.

The cables of the electrical connection for SBM and SSM do **not** have to be shielded.



NOTICE

A maximum of 230 V may be applied between the contacts of the relays of SSM and SBM, never 400 V!

When using 230 V as a switching signal, the same phase must be used between the two relays.

SSM and SBM are designed as changeover contacts and can each be used as a normally open contact or normally closed contact. When the pump is voltage-free, the contact is normally closed contact. The following applies to SSM:

- If a fault is present, the contact at NC is normally open contact.
- The converter bridge to NO is closed.

The following applies to SBM:

- Depending on the configuration, the contact is set to NO or NC.

7.3 Connection of digital, analogue and bus inputs

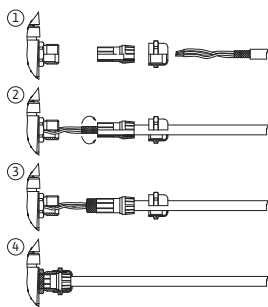


Fig. 24: Shield clamp

The cables of the digital inputs, analogue inputs and bus communication must be shielded via the metal threaded cable gland of the cable bushing (Fig. 18, Item 4, 5 and 6). See Fig. 24 for shielding.

When used for extra-low voltage cables, up to three cables can be passed through for each threaded cable gland. Use the appropriate multiple sealing inserts for this purpose.



NOTICE

2-fold sealing inserts are included in the scope of delivery. If 3-fold inserts are required, procure these inserts on-site.



NOTICE

If two cables have to be connected to one 24 V supply terminal, provide a solution on-site!

Only one cable per terminal may be connected to the pump!



NOTICE

The terminals of the analogue inputs, digital inputs and Wilo Net meet the "safe isolation" requirement (according to EN 61800-5-1) to the mains terminals, the terminals SBM and SSM (and vice versa).

**NOTICE**

The control is designed as a SELV (Safe Extra Low Voltage) circuit. In this way, the (internal) supply fulfils the requirements for safe separation of the supply. GND is not connected to PE.

**NOTICE**

The pump can be switched on and off without intervention from the operator. This can be done, for example, using the control function, by external connection to the building automation or also by the EXT. OFF function.

7.4 Differential pressure sensor connection

If pumps are delivered with a differential pressure sensor fitted, it is connected to analogue input AI 1 at the factory.

If the differential pressure sensor is connected on-site, carry out the cable assignment as follows:

Cable	Colour	Terminal	Function
1	Brown	+24 V	+24 V
2	Black	In1	Signal
3	Blue	GND	Earth

Table 12: Connection; differential pressure sensor cable

**NOTICE**

For a twin-head pump or Y-pipe installation, connect the differential pressure sensor to the main pump! The measuring points of the differential pressure sensor must be on the suction and discharge side of the twin-head pump system in the common collector pipe. See "Twin-head pump installation/Y-pipe installation" [► 152] section.

7.5 Wilo Net connection

Wilo Net is a Wilo system bus used for establishing communication between Wilo products:

- two single pumps as a twin-head pump in the Y-piece or one twin-head pump in a twin-head pump housing
- several pumps used with Multi-Flow Adaptation control mode
- Wilo-Smart Gateway and pump

For details on connection, see the detailed instructions at www.wilo.com!

**NOTICE**

For Stratos GIGA2.0-D, the Wilo Net cable for twin-head pump communication is factory-fitted to both electronic modules.

In order to establish the Wilo Net connection, the three **H, L, GND** terminals must be wired with a communication cable from pump to pump.

Incoming and outgoing cables are clamped in a terminal.

Cable for Wilo Net communication:

To ensure interference immunity in industrial environments (IEC 61000-6-2), use a shielded CAN bus cable and an EMC-compatible cable entry for the Wilo Net cables. Connect the shield to earth at both ends. For optimum transmission, the data cable pair (H and L) must be twisted at Wilo Net and have a characteristic impedance of 120 ohms. Maximum cable length 200 m.

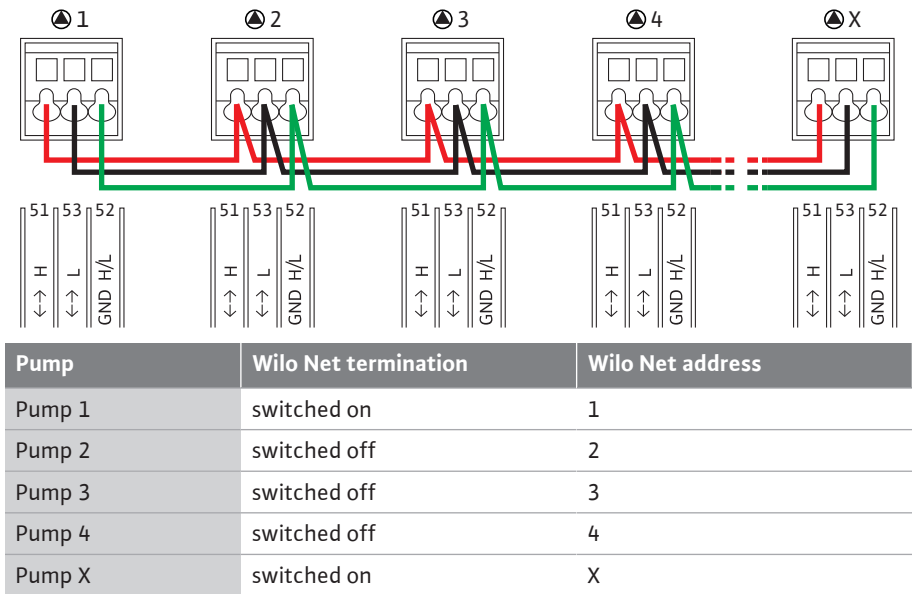


Table 13: Wilo Net cabling

Number of Wilo Net participants:

In the Wilo Net, a maximum of 21 participants can communicate with each other, each individual node counting as a participant here, i.e., a twin-head pump consists of two participants. Integration of a Wilo Smart Gateway also requires a separate node.

Example 1:

If a Multi-Flow Adaptation system is made up of twin-head pumps, this means a maximum of 5 twin-head pumps can communicate with each other via Wilo Net in the MFA network. In addition to this maximum of 5 twin-head pumps, up to 10 additional single pumps can be included in the network.

Example 2:

The primary pump of a Multi-Flow Adaptation system is a twin-head pump and the whole system should be able to be remotely monitored via a gateway.

- Primary twin-head pump = 2 participants (e.g. ID 1 and 2)
- Wilo-Smart Gateway = 1 participant (e.g. ID 21)

For further descriptions, see “Application and function of the Wilo Net interface” [► 210] section.

7.6 Turn of the display

CAUTION

If the graphic display is not fixed properly and the electronic module is not installed correctly, protection class IP55 is no longer ensured.

- Ensure that no gaskets are damaged!

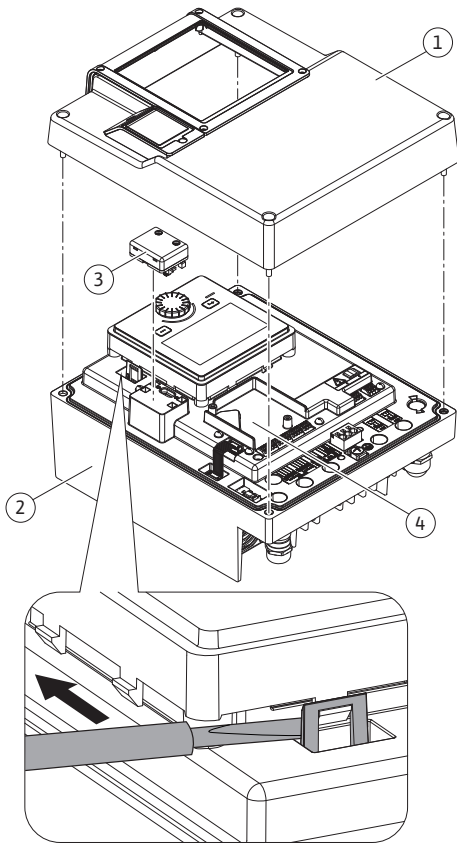


Fig. 25: Electronic module

The graphic display can be turned in 90° steps. To do this, open the upper part of the electronic module using a screwdriver.

The graphic display is fixed in position by two snap-in hooks.

1. Carefully open the snap-in hooks (Fig. 25) with a tool (e.g. screwdriver).
2. Turn the graphic display to the desired position.
3. Fix the graphic display with the snap-in hooks.
4. Fit the upper part of the module again. Observe the tightening torques on the electronic module here.

Component	Fig./Item	Drive/thread	Tightening torque [Nm] ±10 % (unless otherwise stated)	Installation information
Electronic module upper part	Fig. 25, Item 1 Fig. I, Item 2	Torx 25/M5	4.5	
Threaded cable gland union nut	Fig. 18, Item 1	External hexagon socket/M25	11	*
Threaded cable gland	Fig. 18, Item 1	External hexagon socket/M25x1.5	8	*
Threaded cable gland union nut	Fig. 18, Item 6	External hexagon socket/M20x1.5	6	*
Threaded cable gland	Fig. 18, Item 6	External hexagon socket/M20x1.5	5	
Power terminals and control terminals	Fig. 20	Pusher	-	**
Earthing screw	Fig. 19, Item 5	IP10-slot 1/M5	4.5	
CIF module	Fig. 25, Item 4	IP10/PT 30x10	0.9	
Cover Wilo-Smart Connect Module BT	Fig. 27	Internal hexagon socket/M3x10	0.6	
Module fan	Fig. 110	IP10/AP 40x12/10	1.9	

Table 14: Tightening torques for electronic module

*Tighten when installing the cables.

**Press with screwdriver to plug and unplug the cable.

8 Installation of Wilo-Smart Connect module BT

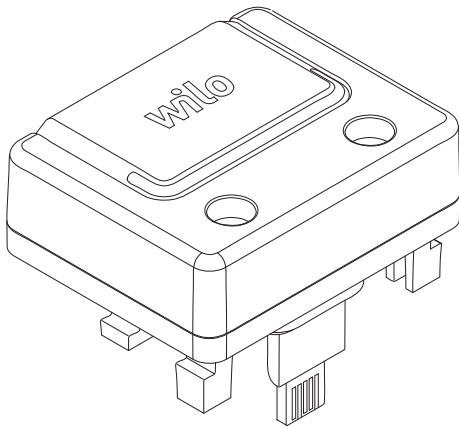


Fig. 26: Wilo-Smart Connect Module BT

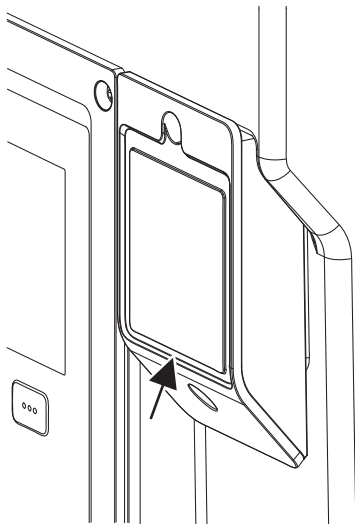


Fig. 27: Cover for Wilo-Smart Connect Module BT

The Bluetooth interface Wilo-Smart Connect Module BT (Fig. 25, Item 3, and Fig. 26) is used to connect to mobile end devices such as smartphones and tablets. The Wilo-Smart Connect feature is in the Wilo-Assistant app. Using the Wilo-Smart Connect feature, you can operate and adjust the pump and read out pump data. For settings, see “Commissioning” [► 166] section.

Technical data

- Frequency band: 2400 MHz ... 2483.5 MHz
- Maximum radiated transmission power: < 10 dBm (EIRP)

Installation



DANGER

Risk of fatal electrical shock!

Immediate risk of fatal injury if live components are touched!

- Check whether all connections are voltage-free!

1. Loosen the four screws of the upper part of the electronic module (Fig. 25, Item 1; Fig. 1, Item 2).
2. Remove the upper part of the electronic module and put it aside.
3. Insert the Wilo-Smart Connect Module BT into the designated interface Wilo-Connectivity Interface. See Fig. 25, Item 3.
4. Refit the upper part of the electronic module!

If the Wilo-Smart Connect Module BT is only to be checked, the upper part of the electronic module can remain installed. To carry out a check, proceed as follows:

1. Loosen the screw of the Wilo-Smart Connect module cover (Fig. 27) and open the cover.
2. Check Wilo-Smart Connect Module BT.
3. Close the cover again and fasten it with the screw.

Due to its design, the Wilo-Smart Connect Module BT can only be plugged in in one alignment. There is no further fixing of the module itself. The Wilo-Smart Connect module cover (Fig. 27) on the upper part of the electronic module holds the module firmly in the interface.

Observe the tightening torques! Tightening torques for electronic module [► 164]

CAUTION

IP55 protection is only guaranteed if the Wilo-Smart Connect Module BT cover is installed and screwed tight!

9 Installation of CIF module



DANGER

Risk of fatal electrical shock!

Immediate risk of fatal injury if live components are touched!

- Check whether all connections are voltage-free!

CIF modules (accessories) are used for communication between pumps and building management systems. CIF modules are plugged into the electronic module (Fig. 25, Item 4)

- For twin-head pumps, only the main pump must be equipped with a CIF module.
- For pumps in Y-pipe applications in which the electronic modules are connected to each other through the Wilo Net, only the main pump also requires a CIF module.



NOTICE

Explanations on commissioning as well as application, function and configuration of the CIF module on the pump are described in the installation and operating instructions for the CIF modules.

10 Commissioning

- Electrical work: Electrical work must be performed by a qualified electrician.
- Installation/dismantling work: The installation/dismantling must be carried out by a qualified technician who is trained in the use of the necessary tools and fixation materials.
- The product must be operated by persons who are instructed on how the complete system functions.



DANGER

Risk of fatal injury due to lack of protective devices!

Due to missing protective devices of the electronic module or in the range of the coupling/motor, electric shock or contact with rotating parts can lead to life-threatening injuries.

- Before commissioning, safety devices such as electronic module covers or coupling covers that were removed must be reinstalled!
- An authorised technician must check the functionality of the safety devices on the pump and motor prior to commissioning!
- Never connect the pump without the electronic module!



WARNING

Danger of injury due to fluid shooting out and components coming loose!

Not installing the pump/system correctly can lead to serious injuries during commissioning!

- Carry out all work carefully!
- Keep a safe distance during commissioning!
- Always wear protective clothing, protective gloves and protective goggles when working.

10.1 Filling and venting

CAUTION

Dry running will destroy the mechanical seal! It may cause leakage.

- Ensure that a dry run of the pump is not possible.



WARNING

There is a risk of burns or freezing upon coming into contact with the pump/system.

Depending on the pump and system operating conditions (fluid temperature), the entire pump can become very hot or very cold.

- Keep a safe distance during operation!
- Allow the system and pump to cool to room temperature!
- Always wear protective clothing, protective gloves and protective goggles when working.



DANGER

Danger of personal injury and material damage due to extremely hot or extremely cold pressurised fluid!

Depending on the temperature of the fluid, when the venting device is opened completely, **extremely hot** or **extremely cold** fluid may escape in liquid or vapour form. Fluid may shoot out at high pressure depending on the system pressure.

- Always exercise caution when opening the venting device.
- Protect the electronic module from any water escaping when venting.

1. Fill and vent the system correctly.
2. In addition, loosen the air vent valves (Fig. I, Item 28) and vent the pump.
3. After venting the pump, tighten the air vent valves again so that no more water can escape.

CAUTION

Destruction of the differential pressure sensor!

- Never vent the differential pressure sensor!



NOTICE

- Always keep to the minimum pressure!

- To avoid cavitation noises and damage, a minimum inlet pressure must be guaranteed at the suction port of the pump. The minimum inlet pressure depends on the operating situation and the pump's duty point. Accordingly, the minimum pressure must be determined.
- The main parameters for defining the minimum inlet pressure are the NPSH value of the pump at its duty point and the vapour pressure of the fluid. The NPSH value can be found in the technical documentation of the respective pump type.



NOTICE

When pumping from an open tank (e.g. cooling tower), ensure that there is always a sufficient liquid level above the pump's suction port. This prevents the pump from running dry. The minimum inlet pressure must be observed.

10.2 Procedure after switching on the power supply during initial commissioning

As soon as the power supply is switched on, the display starts. This can take a few seconds. After the start-up process has been completed, settings can be configured (see "Control functions" [► 174] section).

At the same time, the motor starts running.

CAUTION

Dry running will destroy the mechanical seal! It may cause leakage.

- Ensure that a dry run of the pump is not possible.

Preventing the motor from starting when the power supply is switched on during initial commissioning:

A cable jumper is set at the digital input DI1 in the factory. The DI1 is activated at the factory as EXT. OFF.

To prevent the motor from starting during initial commissioning, the cable bridge must be removed before the power supply is switched on for the first time.

After initial commissioning, the digital input DI1 can be set as required via the initialised

display.

If the digital input is switched to inactive, the cable bridge does not have to be set again to start the motor.

When the digital input DI1 is reset to the factory setting, it is active again. The pump will not start without the cable bridge. See chapter “Application and function of the digital control inputs DI1 and DI2” [► 199].

10.3 Description of operating elements

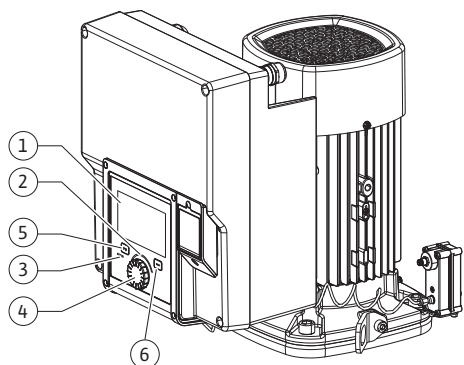


Fig. 28: Operating elements

Item	Name	Explanation
1	Graphic display	Provides information about settings and pump status. Self-explanatory user interface for setting the pump.
2	Green LED indicator	LED is lit up: Pump is supplied with voltage and ready for operation. There are no warnings and no faults.
3	Blue LED indicator	LED is lit up: Pump is influenced externally via an interface, e.g. by: <ul style="list-style-type: none"> • Bluetooth remote control • Setpoint setting via analogue input AI1 ... AI4 • Intervention of building automation via digital input DI1, DI2 or bus communication Flashes with active twin-head pump connection.
4	Operating button	Navigate menus and edit content by turning and pressing.
5	Back button	Menu navigation: <ul style="list-style-type: none"> • To go back to the previous menu level (briefly press once). • To go back to the previous settings (briefly press once). • Return to the main menu (press and hold 1 x, > 2 seconds) Switches the key lock on or off (> 5 seconds) in combination with the Context button.
6	Context button	Opens the context menu with additional options and functions. Switches the key lock on or off in combination with the Back button* (> 5 seconds).

Table 15: Description of operating elements

*The configuration of the key lock makes it possible to protect the pump setting from being changed. This is the case, for example, when the pump is accessed via Bluetooth or Wilo Net via the Wilo-Smart Connect Gateway with the Wilo-Smart Connect app.

10.4 Pump operation

10.4.1 Setting of pump output

The system was designed for a certain duty point (full load point, calculated maximum heating or cooling power demand). During commissioning, the pump output (delivery head) is set according to the duty point of the system.

The factory setting does not correspond to the output required for the system. The required pump capacity is determined with the help of the pump curve diagram for the selected pump type (e.g. from the data sheet).



NOTICE

For water applications, the flow rate value shown in the display or output to the building management system applies. For other fluids, this value only reflects the tendency. If no differential pressure sensor is installed (variant ... R1), the pump cannot indicate a volume flow value.

CAUTION

Risk of material damage!

An inadequate volume flow can lead to damage on the mechanical seal; the minimum volume flow depends on the speed of the pump.

- Make sure that the volume flow does not fall below the minimum value Q_{\min} .

Approximate calculation of Q_{\min} :

$$Q_{\min} = 10 \% \times Q_{\max \text{ pump}} \times \text{actual speed} / \text{max. speed}$$

10.4.2 Settings on pump

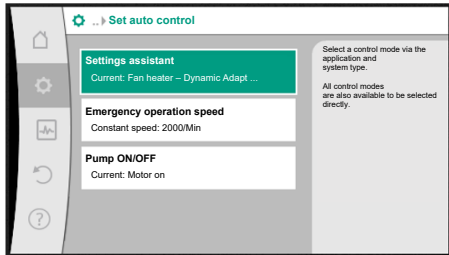


Fig. 29: Green focus: Navigation in menu

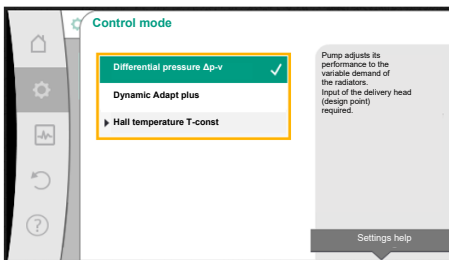
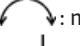
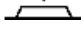

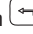


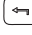
Fig. 30: Yellow focus: Adjusting the settings

Carry out settings by turning and pressing the operating button. Turn the operating button to the left or right to browse the menus or configure settings. A green focus indicates navigation in the menu. A yellow focus indicates a configuration of settings.

- Green focus: Navigation in menu.
- Yellow focus: Change settings.
- Turn : menu selection and parameter setting.
- Press : Activation of menus or confirming settings.

Press the “Back” button  (“Description of operating elements” [► 168] table) to change the focus back to the previous focus. Consequently, the focus moves one level further up in the structure or to a previous setting.

Pressing the Back button  after having changed a setting (yellow focus) without confirming the changed value returns the focus to the previous focus. The adjusted value will be discarded. The previous value remains unchanged.

If the Back button  is pressed for more than 2 seconds, the Home screen opens and the pump can be operated from the main menu.



NOTICE

The changed settings are stored in the memory with a delay of 10 seconds. If the power supply is interrupted during this time, the settings are lost.



NOTICE

If there are no warning or error messages, the display on the electronic module will switch off 2 minutes after the last time it was operated.

- If the operating button is pressed or turned again within 7 minutes, the previously exited menu will appear. You can continue to configure settings.
- If the operating button is not pressed or turned for more than 7 minutes, any unconfirmed settings will be lost. Pressing the button again opens the Home screen on the display and the pump can be operated from the main menu.

10.4.3 Initial settings menu

The settings menu will appear in the display during initial commissioning of the pump.



NOTICE

The factory setting for variant ... R1 (without differential pressure sensor in delivery status) is the basic control mode “Constant speed”. The factory setting mentioned below refers to the variant with a differential pressure sensor fitted in the factory.

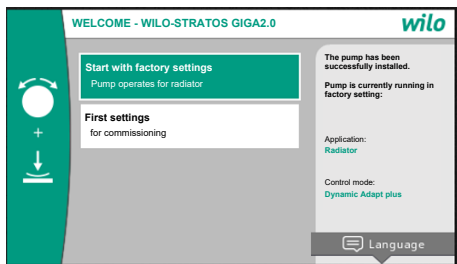


Fig. 31: Initial settings menu

10.4.4 Main menu

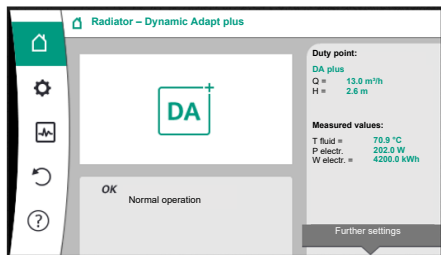


Fig. 32: Main menu

- You can exit the initial settings menu by activating “Start with factory settings” menu. The display changes to the main menu. The pump continues to run using the factory settings.
- In the “Initial settings” menu, language, units and applications can be selected and adjusted. The chosen initial settings are confirmed by activating “Finish initial settings”. The display changes to the main menu.

Quit the Initial settings menu to open the Home screen on the display and operate it from the main menu.

Symbol	Meaning
	Home screen
	Settings
	Diagnostics and measured values
	Restore and reset
	Help

Table 16: Main menu symbols

10.4.5 Main menu “Home screen”

Setpoints can be changed in the “Home screen” menu.

The home screen can be selected by turning the operating button to the “House” symbol. Pressing the operating button activates the setpoint adjustment. The frame of the changeable setpoint turns yellow. The setpoint is changed by turning the operating button right or left. Pressing the operating button again confirms the changed setpoint. The pump accepts the value and the display returns to the main menu.

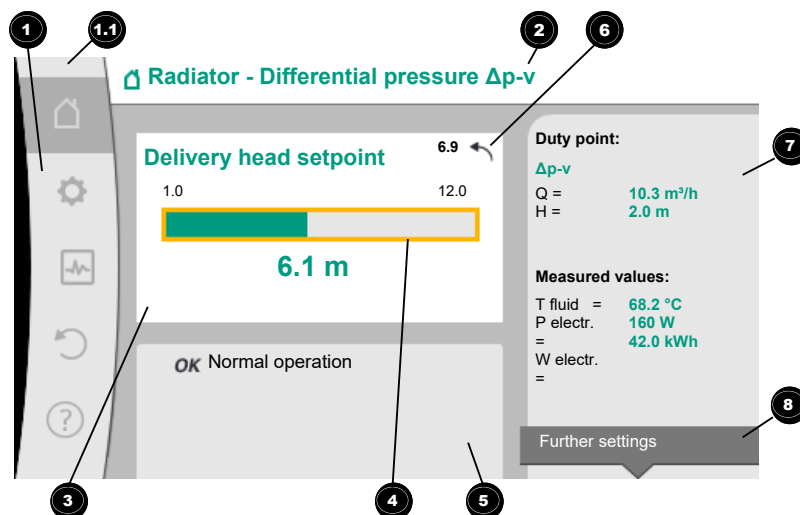



Fig. 33: Home screen

Pressing the “Back” button during setpoint adjustment discards the changed setpoint value and retains the old setpoint value. The focus returns to the “Home screen”.

NOTICE

Setpoint adjustment is not possible when Dynamic Adapt plus is active.

NOTICE

Pressing the context button  will display additional context-related options for further settings.


Pos.	Name	Explanation
1	Main menu over-view	Selection of different main menus
1.1	Status area: error, warning or process information display	Indicates an on-going process, warning or error message. Blue: process or communication status display (CIF module communication) Yellow: Warning Red: Fault Grey: there are no processes running in the background, there are no warning or error messages.
2	Title bar	Display of currently set application and control mode.
3	Setpoint display field	Displays currently configured setpoints.
4	Setpoint editor	Yellow frame: you have pressed the operating button to open the setpoint editor and change the value.
5	Active influences	Display of influences on set control mode, e.g. EXT. OFF. You can display up to five active influences.
6	Reset reference	Shows the value before having changed it when the setpoint editor is active. The arrow shows that you can go back to the previous value with the "Back" button.
7	Operating data and measurement area	Shows current operating data and measured values.
8	Context menu reference	Offers context-related options in a separate context menu.


Table 17: Home screen

10.4.6 Sub-menu

Each sub-menu is made up of a list of sub-menu items. Each sub-menu item consists of a title and an information bar. The title lists an additional sub-menu or a downstream settings dialogue. The information bar shows descriptive information about the available sub-menu or the downstream settings dialogue. The information bar of a settings dialogue shows the set value (e.g. a setpoint). With this display, you can check settings without having to open the settings dialogue.


10.4.7 "Settings" sub-menu

Different settings can be changed in the "Settings" menu .

Turn the operating button to the "Gear wheel" icon  to select the "Settings" menu. Press the operating button to change the focus to the "Settings" sub-menu. Turn the operating button to the left or right to select a sub-menu item. The selected sub-menu item has been highlighted in green. Press the operating button to confirm your selection. The selected sub-menu or downstream settings dialogue appears.



NOTICE

There is an arrow  above or below the visible menu items if there are more than four sub-menu items. Turn the operating button in the corresponding direction to open the sub-menu items on the display.

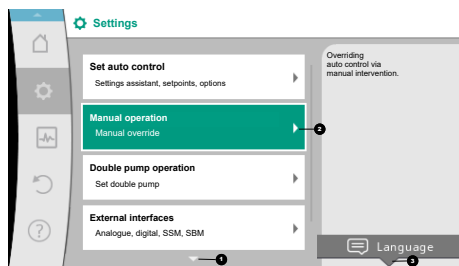





Fig. 34: Settings menu

An arrow **1** above or below a menu area indicates that additional sub-menu items are available in this area. These sub-menu items are accessible by turning  the operating button.


An arrow **2** towards the right in a sub-menu item indicates that another sub-menu is available. Press  the operating button to open this sub-menu.



If there is no arrow to the right, press the operating button to open a settings dialogue.

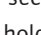
A note **3** above the “Context” button shows specific functions of the “Context” menu. Press the “Context” menu button  to open the “Context” menu.



NOTICE

Briefly press the Back button  in a sub-menu to return to the previous menu.

Briefly press the Back button  in the main menu to return to the Home screen. If there is an error, press the “Back” button  to return to the error display (“Error messages” section).

If there is an error, press and hold the “Back” button  (> 1 second) from any settings dialogue or from any menu level to return to the “Home screen” or error display.

10.4.8 Settings dialogues

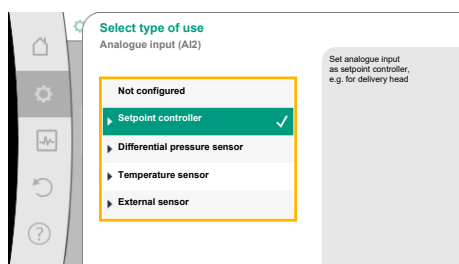


Fig. 35: Settings dialogue

Settings dialogues have been highlighted with a yellow frame and show the current setting.

Turn the operating button to the right or left to adjust the highlighted setting.


Press the operating button to confirm the new setting. The focus returns to the menu you opened.

If you do not turn the operating button before pressing, the previous setting remains unchanged.

One or more parameters can be set in the settings dialogues.

- If only one parameter can be set, the focus returns to the menu you opened after having confirmed the parameter value (pressing the operating button).
- If several parameters can be set, the focus changes to the next parameter after having confirmed a parameter value.

If you confirm the last parameter in the settings dialogue, the focus returns to the menu you opened.

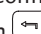
Press the “Back” button  to return the focus to the previous parameter. The previously changed value will be discarded because it had not been confirmed.

Press the operating button to check set parameters and switch between them. In this process, existing parameters are once again confirmed, but not changed.




NOTICE

Press the operating button without selecting another parameter or adjusting another value to confirm the setting.

Press the Back button  to discard the current adjustment and retain the previous setting. The menu changes to the previous setting or previous menu.



NOTICE

Pressing the context button  will display additional context-related options for further settings.

10.4.9 Status area and status displays

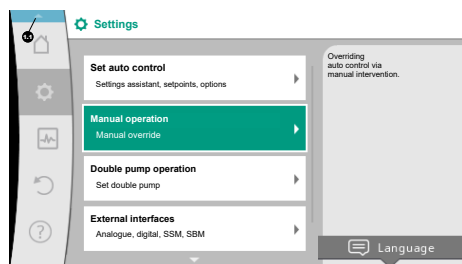


Fig. 36: Main menu status display

The status area is located on the left side above the main menu area ^{1.1} (see also “Home screen” [▶ 171] figure and table).

If a status is active, it is possible to display and select status menu items in the main menu. Turn the operating button to the status area to show the active status.

If an active process (e.g. software update) is quit or discarded, the status display is hidden again.

There are three different classes of status displays:

1. Display process:
On-going processes have been highlighted in blue.
Processes mean pump operation may deviate from the adjusted control.
Example: software update.
2. Display warning:
Warning messages have been highlighted in yellow.
The pump functions are restricted if a warning has been output (see “Warning messages” [▶ 224] section).
Example: Cable break detection on analogue input.
3. Display error:
Error messages have been highlighted in red.
The pump stops operation if an error has occurred. (see “Error messages” [▶ 223] section).
Example: ambient temperature too high.

Further status displays, if available, can be displayed by turning the operating button to the corresponding symbol.

Symbol	Meaning
	Error message Pump stopped!
	Warning message Pump operation restricted!
	Communication status – a CIF module has been installed and is active. Pump in control mode, monitoring and control by building automation available.
	Software update started – transfer and verification Pump continues to run in control mode until the update bundle has been fully transferred and verified.

Table 18: Potential data displayed in the status area

Additional settings can be made in the “Context” menu, if necessary. For this purpose, press the Context button

Press the Back button to return to the main menu.



NOTICE

A set control mode is interrupted when a process is running. The pump starts to run in the set control mode once the process is ended.



NOTICE

Repeatedly pressing or pressing and holding the Back button after an error message has occurred will open the “Error” status display and not take you back to the main menu.

The status area is highlighted in red.

11 Setting the control functions

11.1 Control functions

Basic control functions are available depending on the application.

Select control functions using the setting assistant:

- Differential pressure $\Delta p-v$
- Differential pressure $\Delta p-c$
- Index circuit $\Delta p-c$
- Dynamic Adapt plus
- Volume flow constant (Q-const.)
- Multi-Flow Adaptation
- Temperature constant (T-const.)
- Differential temperature (ΔT -const.)
- Speed constant (n-const.)
- PID control

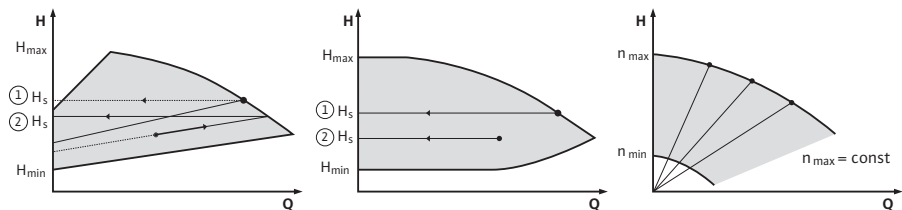


Fig. 37: Control functions

Differential pressure $\Delta p-v$

The control triggers a linear change in the differential pressure setpoint the pump must ensure between reduced differential pressure H and H_{set} .

The controlled differential pressure H increases or decreases with the flow rate.

The slope of $\Delta p-v$ characteristic curve can be adjusted to the respective application by setting the percentage of H_{set} (slope $\Delta p-v$ characteristic curve).



NOTICE

Options “Nominal duty point Q” and “Slope of $\Delta p-v$ characteristic curve” are available in the context menu [•••] of the setpoint editor “ $\Delta p-v$ differential pressure setpoint”.

Options “Nominal duty point Q” and “Slope of $\Delta p-v$ characteristic curve” are available in the context menu [•••] of the setpoint editor “ $\Delta p-v$ differential pressure setpoint”.

$\Delta p-c$ is used in circuits with variable pressure and volume flows, e.g. radiators with thermostatic valves or air-conditioning devices.

A hydronic balancing is required in all circuits mentioned.

Differential pressure $\Delta p-c$

The control keeps the differential pressure generated by the pump constant over the permissible flow rate range at the set differential pressure setpoint H_{set} up to the maximum characteristic curve.

An optimised constant differential pressure control is available for the corresponding pre-defined applications.

Assuming a required delivery head to be set according to the design point, the pump variably adjusts the pump output to the required volume flow. The volume flow varies due to the open and closed valves on the consumer circuits. The pump output is adjusted to the requirements of the consumer load and the energy requirement is reduced.

$\Delta p-c$ is used in circuits with variable pressure and volume flows, e.g. underfloor heating or ceiling cooling. A hydronic balancing is required in all circuits mentioned.

Index circuit $\Delta p-c$

An optimised constant differential pressure control is available for “index circuit $\Delta p-c$ ”. This differential pressure control ensures supply in a widely branched, possibly poorly balanced system.

The pump takes into account the point in the system which is the most unfavourable to supply.

For this purpose, the pump requires a differential pressure sensor which is installed at this point (“index circuit”) in the system.

The delivery head must be adjusted to the required differential pressure. The pump output is adjusted to this point as required.



NOTICE

The differential pressure sensor mounted at the factory on the pump can be operated in parallel to the differential pressure sensor at the index circuit, e.g. for heat quantity measurement on the pump. The differential pressure sensor mounted at the factory is already configured at analogue input AI1.

Together with the temperature sensors configured on AI3 and AI4, the heat quantity measurement function uses this sensor on AI1 to determine the volume flow.

The differential pressure sensor at the index circuit must be configured at analogue input AI2 in this configuration.

For this purpose, "Other position" must be selected as the flange position. See chapter "Application and function of the analogue inputs AI1 ... AI4" [► 203].

Dynamic Adapt plus (factory setting)

The control mode Dynamic Adapt plus autonomously adjusts the pump output to the requirements of the system. Setpoint adjustment is not necessary.

It is optimal for circuits whose design points are unknown.

The pump continuously adjusts its delivery rate to the requirements of the consumer and status of the open and closed valves and thus significantly reduces the set pump energy.

Dynamic Adapt plus is used in consumer circuits with variable pressure and volume flows, e.g. radiators with thermostatic valves or underfloor heating with room-controlled actuating drives.

Hydronic balancing is required in all circuits mentioned.

In hydraulic circuits with invariable resistances, such as generator circuits or feeder circuits (to hydraulic shunts, differential pressure-less distributors or heat exchangers), another control mode has to be selected, e.g. volume flow constant (Q-const), differential temperature constant (ΔT -const), differential pressure (Δp -c) or Multi-Flow Adaptation.

Volume flow constant (Q-const.)

The pump controls a set volume flow Q_{set} in its characteristic curve.

Multi-Flow Adaptation

The volume flow in the generator or feeder circuit (primary circuit) is adjusted to the volume flow in the consumer circuits (secondary circuit) with the Multi-Flow Adaptation control mode.

Multi-Flow Adaptation is set on the Wilo-Stratos GIGA2.0 feeder pump in the primary circuit upstream of a hydraulic shunt, for example.

The Wilo-Stratos GIGA2.0 feeder pump is connected to the Wilo-Stratos GIGA2.0 and also Wilo-Stratos MAXO pumps in the secondary circuits with Wilo Net data cable.

The feeder pump continuously receives the respective required volume flow from each individual secondary pump at short intervals.

The sum of the required volume flows from all secondary pumps is set by the feeder pump as the setpoint volume flow.

During commissioning, all associated secondary pumps must be registered with the primary pump so that it takes their volume flows into account. See "Settings menu – Set control mode" [► 186] section.

Temperature constant (T-const)

The pump controls to a set target temperature T_{target} .

The actual temperature to be controlled is determined by an external temperature sensor, which is connected to the pump.

Differential temperature constant (ΔT -const)

The pump controls to a set differential temperature ΔT_{target} (e.g. difference from feed and return temperature).

Actual temperature through:

- two temperature sensors connected to the pump.

Speed constant (n-const./factory setting for Stratos GIGA2.0 ... R1)

The speed of the pump is kept at a set constant speed.
The speed range depends on the motor and pump type.

User-defined PID control

The pump controls based on a user-defined control function. PID control parameters Kp, Ki and Kd have to be manually set.

The PID controller used in the pump is a standard PID controller.

The controller compares the measured actual value with the specified setpoint and attempts to match the actual value to the setpoint as closely as possible.

Provided the appropriate sensors are used, various controls can be implemented.

When selecting a sensor, attention must be paid to the configuration of the analogue input.

The control behaviour can be optimised by changing the P, I and D parameters.

The direction of control action can be adjusted by switching the control inversion on or off.

11.2 Additional control functions

11.2.1 No-Flow Stop

The additional control function “No-Flow Stop” continuously monitors the actual volume flow of the heating/cooling system.

If the volume flow decreases due to closing valves and falls below the “No-Flow Stop Limit” threshold set for No-Flow Stop, the pump is stopped.

The pump checks every 5 minutes (300 s) whether the volume flow demand is increasing again. When the volume flow increases again, the pump continues running in its set control mode in normal operation.



NOTICE

A volume flow increase relative to the set minimum volume flow “No-Flow Stop Limit” is checked within a time interval of 10 s.

The reference volume flow Q_{ref} can be set between 10 % and 25 % of the maximum volume flow Q_{Max} depending on the pump size.

Field of application of No-Flow Stop:

a pump in a consumer circuit with control valves in heating or cooling (with radiators, fan heaters, air-conditioning devices, underfloor heating/cooling, ceiling heating/cooling, concrete core heating/cooling) as an additional function for all control modes except Multi-Flow Adaptation and volume flow Q-const.



NOTICE

This function is deactivated in the factory settings and must be activated if required.



NOTICE

The additional control function “No-Flow Stop” is an energy-saving function. Reducing unnecessary running times saves electrical pumping energy.



NOTICE

The additional “No-Flow Stop” control function is available for suitable applications only (see “Pre-defined applications in the setting assistant” [► 183] section)! The additional control function “No-Flow Stop” cannot be combined with the additional control function “Q-Limit_{Min}”!

11.2.2 Q-Limit Max

The additional control function “Q-Limit_{Max}” can be combined with other control functions (differential pressure control ($\Delta p-v$, $\Delta p-c$), cumulated volume flow, temperature control (ΔT control, T control)). It makes it possible to limit the maximum volume flow to approx. 25 % – 90 %, depending on pump type. When the set value is reached, the pump is controlled on the characteristic curve along the limit – never beyond.



NOTICE

When using $Q\text{-Limit}_{\text{Max}}$ in non-hydraulically balanced systems, some areas can be inadequately supplied and freeze!

11.2.3 Q-Limit Min

The additional control function “ $Q\text{-Limit}_{\text{Min}}$ ” can be combined with other control functions (differential pressure control ($\Delta p\text{-v}$, $\Delta p\text{-c}$), cumulated volume flow, temperature control (ΔT control, T control)). This makes it possible to ensure a minimum volume flow of 15 % – 90 % of Q_{Max} within the hydraulic characteristic curve. When the set value is reached, the pump is controlled on the characteristic curve along the limit until the maximum delivery head is reached.



NOTICE

The additional “ $Q\text{-Limit}_{\text{Min}}$ ” control function cannot be combined with the additional “No-Flow Stop” control function!

11.2.4 Nominal duty point Q

The optionally configurable nominal duty point for the differential pressure control $\Delta p\text{-v}$ significantly simplifies adjustment by adding the required volume flow at the design point. The additional input of the required volume flow at the design point ensures that the $\Delta p\text{-v}$ characteristic curve runs through the design point. The slope of the $\Delta p\text{-v}$ characteristic curve is optimised.

11.2.5 Gradient $\Delta p\text{-v}$ characteristic curve

The additional function “Gradient $\Delta p\text{-v}$ characteristic curve” can be used for the differential pressure control $\Delta p\text{-v}$. A factor can be set on the pump to optimise the $\Delta p\text{-v}$ control characteristic. The factor 50 % ($\frac{1}{2} H_{\text{set}}$) is pre-set at the factory. In some installations with special pipe network characteristics, there may be inadequate or excessive supply. The factor reduces ($< 50\%$) or increases ($> 50\%$) the $\Delta p\text{-v}$ delivery head at $Q=0 \text{ m}^3/\text{h}$.

- Factor $< 50\%$: $\Delta p\text{-v}$ characteristic curve becomes steeper.
- Factor $> 50\%$: $\Delta p\text{-v}$ characteristic curve becomes flatter. Factor 100 % is equal to an $\Delta p\text{-c}$ control.

The excessive or inadequate supply can be compensated by adjusting the factor.

- In case of inadequate supply in the partial load range, the value must be increased.
- In case of excessive supply in the partial load range, the value can be reduced. More energy can be saved and flow noises are reduced.

11.2.6 Multi-Flow Adaptation mixer

In the case of secondary circuits with in-built 3-way mixers, the mixed volume flow can be calculated so that the primary pump takes the actual demand of the secondary pumps into account. To do this, the following has to be carried out:

temperature sensors must be mounted on the secondary pumps in the respective feed and return of the secondary circuits and the heating or cooling quantity measurement must be activated.

Temperature sensors are mounted on the feeder pump at the primary feed upstream of the heat exchanger or hydraulic shunt and at the secondary feed behind it. The function Multi-Flow Adaptation mixer is activated on the feeder pump.

11.3 Settings assistant

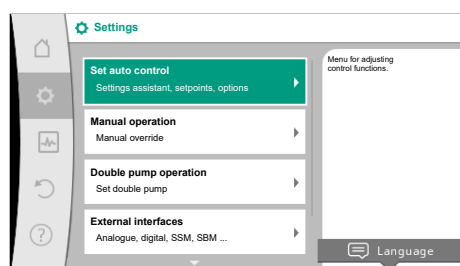


Fig. 38: Settings menu

Thanks to the setting assistant, it is not necessary to be familiar with the matching control mode and additional option of the respective application.

You can select the matching control mode and additional option in the application’s setting assistant.

You can also directly select a basic control mode in the setting assistant.

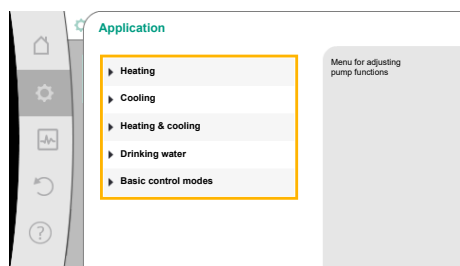


Fig. 39: Application selection

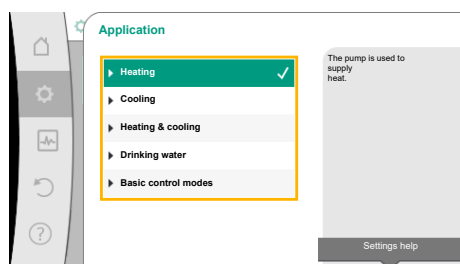



Fig. 40: Example – “Heating” application

Selection via the application

In the  “Settings” menu, select the following in turn:

1. “Set control mode”
2. “Setting assistant”

Possible application selection:

The “**Heating**” application is used as an **example**.

Select the “Heating” application by turning the operating button and press to confirm.

Different system types are available depending on the applications.

The following system types are available for the “Heating” application:

System types for heating application
▶ Radiator
▶ Underfloor heating
▶ Ceiling heating
▶ Fan heater
▶ Concrete core heating
▶ Hydraulic shunt
▶ Differential pressure-less distributor
▶ Buffer heating
▶ Heat exchanger
▶ Heat source circuit (heat pump)
▶ District heating circuit
▶ Basic control modes

Table 19: Selection system type for heating application

Example: “Radiator” system type

Select the “Radiator” system type by turning the operating button and press to confirm.

Different control modes are available depending on the system type.

For the “Radiator” system type in the “Heating” application, the following control modes are available:

Control mode
▶ Differential pressure $\Delta p-v$
▶ Dynamic Adapt plus
▶ Hall temperature T-const

Table 20: Selection of control mode for radiator system type in the heating application

Example: Control mode “Dynamic Adapt plus”

Select “Dynamic Adapt plus” control mode by turning the operating button and press to confirm.

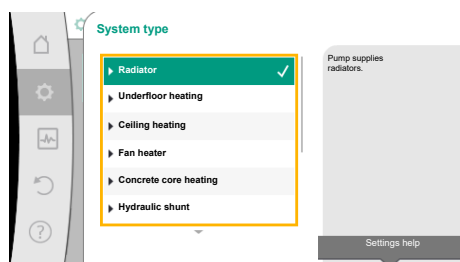


Fig. 41: Example – “Radiator” system type

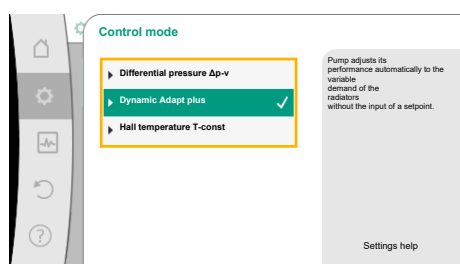


Fig. 42: Example – “Dynamic Adapt plus” control mode

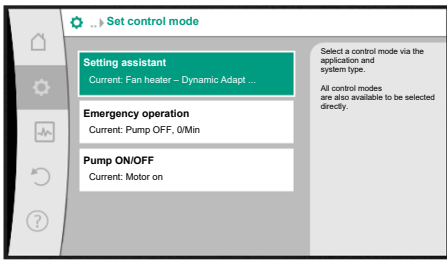


Fig. 43: Setting assistant

When the selection is confirmed, “Setting assistant” will be displayed in the menu.



NOTICE


The differential pressure sensor of the Stratos GIGA2.0-I/-D is already configured at the factory to 2 ... 10 V at the analogue input. No other setting of the analogue input is required for a control mode with differential pressure (Dynamic Adapt plus, $\Delta p-v$, $\Delta p-c$) and volume flow constant (Q-const.).

If the analogue input has not been configured at the factory or if the signal 2 ... 10 V or 4 ... 20 mA is not recognised, the “Cable break in analogue 1” warning is displayed

For the Stratos GIGA2.0-I/-D ... R1, no analogue input is configured at the factory. The analogue input must be actively configured for every control mode.

If no analogue input is configured for a control mode with differential pressure (Dynamic Adapt plus, $\Delta p-v$, $\Delta p-c$) and volume flow constant (Q-const.), the warning “Delivery head/flow unknown” (W657) is displayed.

Direct selection of a basic control mode

In the  “Settings” menu, select the following in turn:

1. “Set control mode”
2. “Setting assistant”
3. “Basic control modes”

The following basic control modes are available:

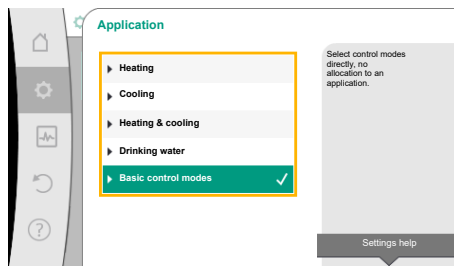


Fig. 44: Application selection “Basic control modes”

Basic control modes

- ▶ Differential pressure $\Delta p-v$
- ▶ Differential pressure $\Delta p-c$
- ▶ Index circuit $\Delta p-c$
- ▶ Dynamic Adapt plus
- ▶ Volume flow Q-const
- ▶ Multi-Flow Adaptation
- ▶ Temperature T-const.
- ▶ Temperature ΔT -const
- ▶ Speed n-const
- ▶ PID control

Table 21: Basic control modes

Every control mode, with the exception of speed n-const, additionally requires the selection of the actual value or sensor source (analogue input AI1 ... AI4).



NOTICE

For the Stratos GIGA2.0, the differential pressure sensor is already pre-configured to an analogue input at the factory. For Stratos GIGA2.0 ... R1, no analogue input is preconfigured yet.

When you confirm a selected basic control mode, the “Setting assistant” sub-menu appears, displaying the selected control mode in the information bar.

You see more menus under the display. These are intended for parameter configuration.

For example: Input of the setpoints for differential pressure control, activation/deactivation of the “No-Flow Stop” function or emergency operation. In an emergency operation, you can choose between “Pump ON” and “Pump OFF”. If “Pump ON” is selected, an emergency operation speed can be set to which the pump automatically switches.

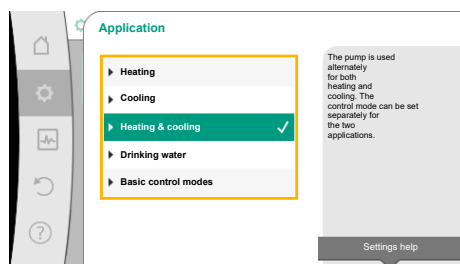


Fig. 45: “Heating & cooling” application selection

Heating & cooling application

The “Heating & cooling” application combines both the applications if both heating and cooling occurs in the same hydraulic circuit. The pump is set separately for both applications and can switch between both applications.

In the “Settings” menu , select the following in turn:

1. “Set control mode”
2. “Setting assistant”
3. “Heating & cooling”

Select the control mode for the “Heating” application first.

System types for heating application	Control mode
▶ Radiator	Differential pressure $\Delta p-v$ Dynamic Adapt plus Hall temperature T-const
▶ Underfloor heating ▶ Ceiling heating	Differential pressure $\Delta p-c$ Dynamic Adapt plus Hall temperature T-const
▶ Fan heater	Differential pressure $\Delta p-v$ Dynamic Adapt plus Hall temperature T-const.
▶ Concrete core heating	Differential pressure $\Delta p-c$ Dynamic Adapt plus Feed/return ΔT Volume flow cQ
▶ Hydraulic shunt	Sec. feed temperature T-const. Return ΔT Multi-Flow Adaptation Volume flow cQ
▶ Differential pressure-less distributor ▶ Buffer heating	Multi-Flow Adaptation Volume flow cQ
▶ Heat exchanger	Sec. feed temperature T-const. Feed ΔT Multi-Flow Adaptation Volume flow cQ
▶ Heat source circuit (heat pump)	Feed/return ΔT Volume flow cQ
▶ District heating circuit	Differential pressure $\Delta p-c$ Differential pressure $\Delta p-v$ Index circuit $\Delta p-c$
▶ Basic control modes	Differential pressure $\Delta p-c$ Differential pressure $\Delta p-v$ Index circuit $\Delta p-c$ Dynamic Adapt plus Volume flow cQ Temperature T-const Temperature ΔT -const. Speed n-const.

Table 22: Selection system type and control mode for “Heating” application

After having selected the desired system type and control mode for the “Heating” application, select the control mode for the “Cooling” application.

System types for cooling application	Control mode
▸ Ceiling cooling	Differential pressure $\Delta p-c$
▸ Underfloor cooling	Dynamic Adapt plus Hall temperature T-const
▸ Air-conditioning device	Differential pressure $\Delta p-v$ Dynamic Adapt plus Hall temperature T-const.
▸ Concrete core cooling	Differential pressure $\Delta p-c$ Dynamic Adapt plus Feed/return ΔT Volume flow cQ
▸ Hydraulic shunt	Feed temperature T-const. Return ΔT
▸ Differential pressure-less distributor	Multi-Flow Adaptation
▸ Buffer cooling	Volume flow cQ
▸ Heat exchanger	Feed temperature T-const Feed ΔT
▸ Re-cooling circuit	Volume flow cQ
▸ District cooling circuit	Differential pressure $\Delta p-c$ Differential pressure $\Delta p-v$ Index circuit $\Delta p-c$
▸ Basic control modes	Differential pressure $\Delta p-c$ Differential pressure $\Delta p-v$ Index circuit $\Delta p-c$ Dynamic Adapt plus Volume flow cQ Temperature T-const Temperature ΔT -const. Speed n -const.

Table 23: Selection of system type and control mode for “Cooling” application

Every control mode, with the exception of speed n -const., additionally requires the selection of the actual value or sensor source (analogue input AI1 ... AI4).



NOTICE

Control mode temperature ΔT -const.

In the pre-defined applications, the signs and setting ranges for the set-point temperature (ΔT -const.) are pre-set to match the application and thus the effect on the pump (increase or reduction in speed) is pre-set. When setting via “Basic control mode”, the sign and setting range must be configured according to the desired effect.

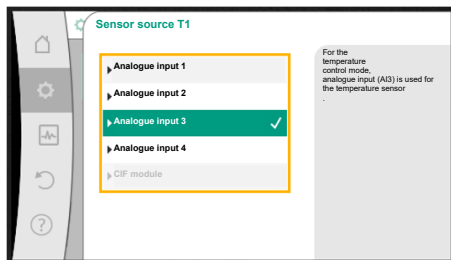


Fig. 46: Assignment of sensor source

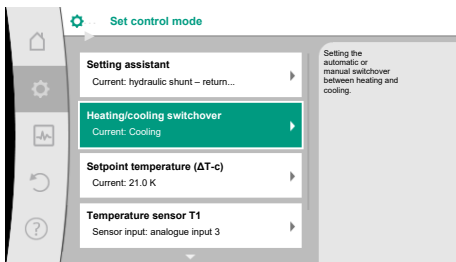


Fig. 47: Heating/cooling switchover

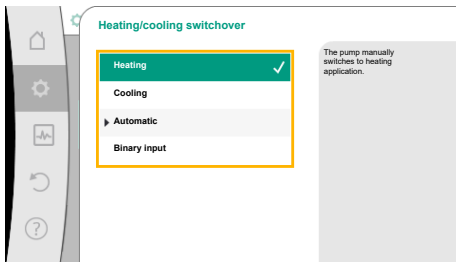


Fig. 48: Heating/cooling switchover_Heating

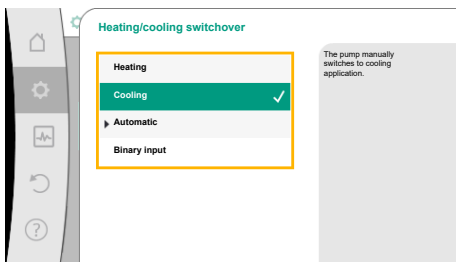


Fig. 49: Heating/cooling switchover_Cooling

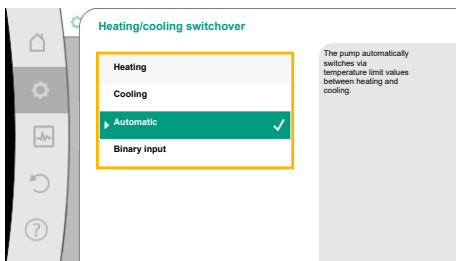


Fig. 50: Heating/cooling switchover_Auto-
matic

If the selection is made, the sub-menu “Setting assistant” will appear with the display of selected system type and control mode.



NOTICE

The menu “Heating/cooling switchover” for further adjustments is available only if all settings have been made for “Heating & Cooling” application.

Heating/cooling switchover

First select “Heating” in the “Heating/cooling switchover” menu.

Then configure additional settings (e.g. setpoint etc.) in the “Set control mode” menu.

The settings for cooling are made once the specifications for heating are completed. To do this, select “Cooling” in the “Heating/cooling switchover” menu.

More settings (e.g. setpoint, $Q\text{-Limit}_{\text{Max}}$, etc.) can be made via the “Set control mode” menu.

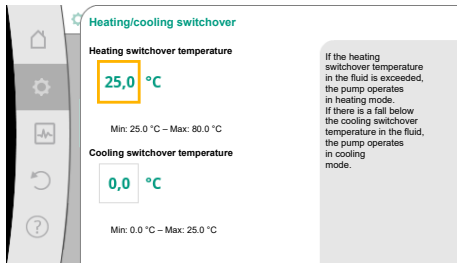


Fig. 51: Heating/cooling switchover_Switchover temperatures

If the switchover temperatures are exceeded or not reached, the pump automatically switches between heating and cooling.



NOTICE

If the switchover temperature for heating in the fluid is exceeded, the pump operates in heating mode. If the fluid temperature drops below the cooling switchover temperature, the pump operates in cooling mode.

Once the set switchover temperatures have been reached, the pump initially switches to “Standby” for 15 minutes and then runs in the other mode.

In the temperature range between the two switchover temperatures, the pump remains inactive. It conveys the fluid occasionally only for measuring the temperature.

Proceed as follows to prevent inactivity:

- Set the switchover temperatures for heating and cooling to the same temperature.
- Select the switchover method using a binary input.

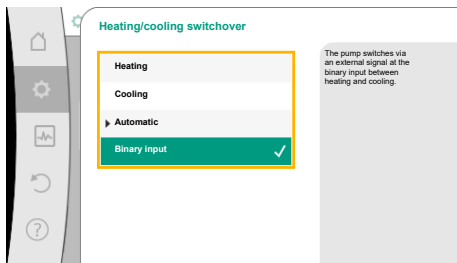


Fig. 52: Heating/cooling switchover_Binary input

For an external switchover between “Heating/cooling”, select “Binary input” in the “Heating/cooling switchover” menu.

The binary input must be set to “Switching heating/cooling” function.



NOTICE

When using the heating/cooling quantity measurement, the energy is automatically logged in the respective correct counter for heat and cooling energy meter.

11.4 Pre-defined applications in the setting assistant

The following applications can be selected via the setting assistant:

Pre-defined system types with control modes and optional additional control functions in the setting assistant

Heating application

System type/control mode	No-Flow Stop	Q-Limit _{Max}	Q-Limit _{Min}	Multi-Flow Adaptation Mixer
Radiator				
Differential pressure Δp-v	X	X		
Dynamic Adapt plus				
Hall temperature T-const.		X		
Underfloor heating				
Differential pressure Δp-c	X	X		
Dynamic Adapt plus				
Hall temperature T-const.		X		
Ceiling heating				
Differential pressure Δp-c	X	X		
Dynamic Adapt plus				
Hall temperature T-const.		X		
Fan heater				
Differential pressure Δp-v	X	X		
Dynamic Adapt plus				
Hall temperature T-const.		X		

System type/control mode	No-Flow Stop	Q-Limit _{Max}	Q-Limit _{Min}	Multi-Flow Adaptation Mixer
Concrete core heating				
Differential pressure $\Delta p-c$	X	X		
Dynamic Adapt plus				
Feed/return ΔT		X	X	
Volume flow Q-const.				
Hydraulic shunt				
Sec. feed temperature T-const.		X		
Return $\Delta-T$		x	●	
Multi-Flow Adaptation			X	X
Volume flow Q-const.				
Differential pressure-less distributor				
Multi-Flow Adaptation			X	X
Volume flow Q-const.				
Buffer heating				
Multi-Flow Adaptation			X	X
Volume flow Q-const.				
Heat exchanger				
Sec. feed temperature T-const.		X		
Feed $\Delta-T$		x	●	
Multi-Flow Adaptation			X	X
Volume flow Q-const.				
Heat source circuit heat pump				
Feed/return ΔT		X	X	
Volume flow Q-const.				
District heating circuit				
Differential pressure $\Delta p-c$	X	X		
Differential pressure $\Delta p-v$	X	X		
Index circuit $\Delta p-c$		X	X	
Basic control modes				
Differential pressure $\Delta p-c$	X	X	X	
Differential pressure $\Delta p-v$	X	X	X	
Index circuit $\Delta p-c$	X	X	X	
Dynamic Adapt plus				
Volume flow Q-const.				
Multi-Flow Adaptation			X	X
Temperature T-const.	x	X	X	
Temperature ΔT -const.	X	X	X	
Speed n-const.	X	X	x	

●: permanently activated additional control function

x: available additional control function for the control mode

Table 24: Heating application

Pre-defined system types with control modes and optional additional control functions in the setting assistant

Cooling application

System type/control mode	No-Flow Stop	Q-Limit _{Max}	Q-Limit _{Min}	Multi-Flow Adaptation Mixer
Ceiling cooling				
Differential pressure $\Delta p-c$	X	X		
Dynamic Adapt plus				
Hall temperature T-const.		X		
Underfloor cooling				
Differential pressure $\Delta p-c$	X	X		
Dynamic Adapt plus				
Hall temperature T-const.		X		
Air-conditioning device				
Differential pressure $\Delta p-v$	X	X		
Dynamic Adapt plus				
Hall temperature T-const.		X		
Concrete core cooling				
Differential pressure $\Delta p-c$	X	X		
Dynamic Adapt plus				
Feed/return ΔT		X	X	
Volume flow Q-const.				
Hydraulic shunt				
Sec. feed temperature T-const.		X		
Return $\Delta-T$		x	●	
Multi-Flow Adaptation			X	X
Volume flow Q-const.				
Differential pressure-less distributor				
Multi-Flow Adaptation			X	X
Volume flow Q-const.				
Buffer cooling				
Multi-Flow Adaptation			X	X
Volume flow Q-const.				
Heat exchanger				
Sec. feed temperature T-const.		X		
Feed $\Delta-T$		x	●	
Multi-Flow Adaptation			X	X
Volume flow Q-const.				
Re-cooling circuit				
Volume flow Q-const.				
District cooling circuit				
Differential pressure $\Delta p-c$	X	X		
Differential pressure $\Delta p-v$	X	X		
Index circuit $\Delta p-c$		X	X	
Basic control modes				
Differential pressure $\Delta p-c$	X	X	X	
Differential pressure $\Delta p-v$	X	X	X	
Index circuit $\Delta p-c$	X	X	X	
Dynamic Adapt plus				
Volume flow Q-const.				
Multi-Flow Adaptation			X	X
Temperature T-const.	x	X	X	

System type/control mode	No-Flow Stop	Q-Limit _{Max}	Q-Limit _{Min}	Multi-Flow Adaptation Mixer
Temperature ΔT -const.	X	X	X	
Speed n-const.	X	X	x	

- : permanently activated additional control function
- x: available additional control function for the control mode

Table 25: Cooling application

Pre-defined system types with control modes and optional additional control functions in the setting assistant

Drinking water application



NOTICE

Stratos GIGA2.0 is not approved for transporting drinking water! Only system types for heating the drinking water with heating water are intended in this application.

System type/control mode	No-Flow Stop	Q-Limit _{Max}	Q-Limit _{Min}	Multi-Flow Adaptation Mixer
Drinking water storage tank				
Feed/return ΔT				
Sec. feed temperature T-const.				
Volume flow Q-const.				
Basic control modes				
Differential pressure Δp -c	X	X	X	
Differential pressure Δp -v	X	X	X	
Index circuit Δp -c	X	X	X	
Dynamic Adapt plus				
Volume flow Q-const				
Multi-Flow Adaptation			X	
Temperature T-const.	x	X	X	
Temperature ΔT -const.	X	X	X	
Speed n-const.	X	X	x	

- : permanently activated additional control function
- x: available additional control function for the control mode

Table 26: Drinking water application

11.5 Settings menu - Set auto control

The "Set control mode" menu described below only provides the menu items for selection that can also be used in the currently selected control function.

For this reason, the list of potential menu items may be much longer than the number of displayed menu items at any one time.

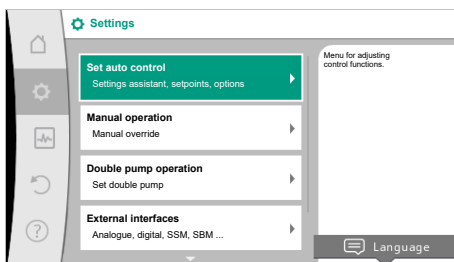


Fig. 53: Set control mode

Settings menu	Description
Setting assistant	Setting the control mode via application and system type.

Settings menu	Description
Heating/cooling switchover Only visible if "Heating & Cooling" has been selected in the setting assistant.	Adjust the automatic or manual switchover between heating and cooling. When selecting "Heating/cooling switchover" in the setting assistant you must enter when the pump operates in the corresponding mode. In addition to a manual selection of "Heating or cooling", options "Automatic" or "Switchover through a binary input" are also available. Automatic: Fluid temperatures are requested as decision-making criteria for the switchover after heating or cooling. Binary input: An external binary signal for controlling of "Heating and cooling" is queried.
Heating/cooling temperature sensor Only visible if automatic switchover is selected in setting assistant "Heating & Cooling" and "Heating/cooling switchover".	Setting the temperature sensor for automatic switchover between heating and cooling.
Delivery head setpoint Visible for active control modes, which require a delivery head as setpoint.	Setting the setpoint of the delivery head H_s for the control mode.
Setpoint volume flow (Q-const) Visible for active control modes, which require a volume flow as setpoint.	Setting the volume flow setpoint for the control mode "Volume flow Q-const"
Feeder pump correction factor Visible for Multi-Flow Adaptation, which offers a correction value.	Correction factor for the volume flow of the feeder pump in the control mode "Multi-Flow Adaptation". The setting range differs depending on the system type in the applications. Can be used for a supplement to the total volume flow from the secondary pumps for additional protection against inadequate supply.
Selection of secondary pumps Visible for Multi-Flow Adaptation.	Selecting of secondary pumps which are used for measuring the volume flow in Multi-Flow Adaptation.
Multi-Flow Adaptation Overview Visible for Multi-Flow Adaptation.	Overview of the number of connected secondary pumps and their requirements.
Volume flow offset Visible for Multi-Flow Adaptation.	Pumps without Wilo Net communication can be supplied with an adjustable offset volume flow in the Multi-Flow Adaptation system.
Multi-Flow Adaptation mixer Visible for Multi-Flow Adaptation.	In the case of secondary pumps in circuits with mixers, the mixed volume flow can be determined and therefore the actual demand can be ascertained.
Substitute value volume flow Visible for Multi-Flow Adaptation.	Setting of the substitute value for the volume flow requirement for the primary pump if the connection to the secondary pumps is interrupted.
Setpoint temperature (T-const) Visible for active control modes, which require an absolute temperature as setpoint.	Setting the setpoint of the temperature for the control mode "Constant Temperature (T-const)".
Setpoint temperature (ΔT -const.) Visible for active control modes, which require an absolute temperature difference as setpoint.	Setting the setpoint of the temperature difference for the control mode "Constant Temperature Difference (ΔT -const.)".
Setpoint speed Visible for active control modes, which require speed as setpoint.	Setting the setpoint of the speed for the control mode "Constant Speed (n-const.)".
Setpoint PID Visible for user-defined control.	Setting the setpoint of the user-defined control via PID.

Settings menu	Description
External setpoint source Visible if an external setpoint source (analogue input or CIF module) was selected previously in the context menu.	Linking the setpoint to an external setpoint source and setting the setpoint source.
Temperature sensor T1 Visible for active control modes, which require a temperature sensor as actual value (constant temperature).	Setting first sensor (1), which is used for temperature control (T-const., ΔT -const.).
Temperature sensor T2 Visible for active control modes, which require a second temperature sensor as actual value (difference temperature control).	Setting the second sensor (2, ΔT -const) used for temperature control.
Free sensor input Visible for user-defined control.	Setting the sensor for user-defined PID control.
External delivery head sensor Visible for index circuit evaluator Δp -c, which requires a differential pressure as actual value.	Setting the external sensor for the delivery head with index circuit evaluator.
No-Flow Stop Visible for active control modes, which support the additional function "No-Flow Stop". (see "Pre-defined applications in the setting assistant" [► 183] table).	Setting automatic detection of closed valves (no flow).
Q-Limit _{Max} Visible for active control modes, which support additional control function "Q-Limit _{Max} ". (see "Pre-defined applications in the setting assistant" [► 183] table).	Setting an upper threshold of the volume flow.
Q-Limit _{Min} Visible for active control modes, which support the additional control function "Q-Limit _{Min} ". (see "Pre-defined applications in the setting assistant" [► 183] table).	Setting a lower threshold of the volume flow.
Emergency operation Visible for active control modes that reset to a fixed speed.	If the set control mode fails (e.g. sensor signal error), you can choose between "Pump ON" and "Pump OFF". If "Pump ON" is selected, a constant speed can be set to which the pump automatically switches.
PID parameter Kp Visible for user-defined PID control.	Setting the Kp factor for the user-defined PID control.
PID parameter: Ki Visible for user-defined PID control.	Setting the Ki factor for the user-defined PID control.
PID parameter Kd Visible for user-defined PID control.	Setting the Kd factor for the user-defined PID control.
PID: Inversion Visible for user-defined PID control.	Setting the inversion for the user-defined PID control.
Pump On/Off Always visible.	Switching the pump on/off with low priority. A MAX, MIN, MANUAL override switches the pump on.

Table 27: Settings menu – Set control mode

Example: "Multi-Flow Adaptation" via "Hydraulic shunt" system type

Example: "Hydraulic shunt" system type

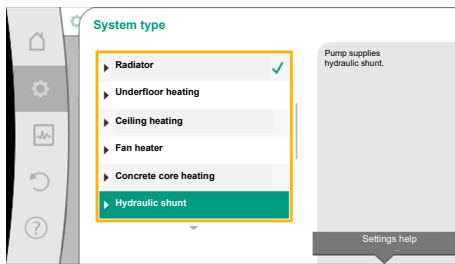


Fig. 54: “Hydraulic shunt” system type

Select the “Hydraulic shunt” system type by turning the operating button and press to confirm.

Different control modes are available depending on the system type.

For the “Hydraulic shunt” system type in the “Heating” application, the following control modes are available:

Control mode

- ▶ Sec. feed temperature T-const.
- ▶ Return ΔT
- ▶ Multi-Flow Adaptation
- ▶ Volume flow Q-const

Table 28: Selection of control mode for Hydraulic shunt system type in the heating application

Example: “Multi-Flow Adaptation” control mode

Select the “Multi-Flow Adaptation” control mode by turning the operating button and press to confirm.

When the selection is confirmed, “Setting assistant” will be displayed in the menu.

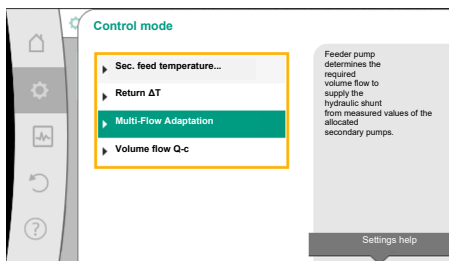


Fig. 55: Example “Multi-Flow Adaptation” control mode

Additional settings must be made.

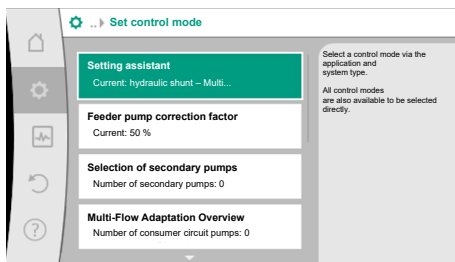


Fig. 56: Set control mode

Select secondary pumps that have to be supplied downstream of the hydraulic shunt and connect them to Wilo Net.

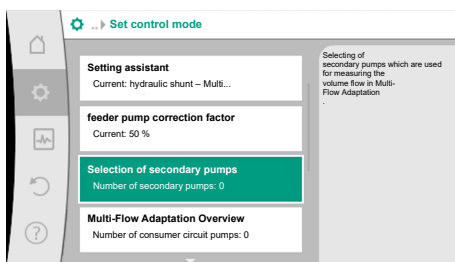


Fig. 57: Setting assistant – Selection of secondary pumps



NOTICE

A twin-head pump as primary pump or twin-head pumps as secondary pumps in the Multi-Flow Adaptation network must first be configured in this way. Only then adjust all the settings for Multi-Flow Adaptation. If subsequent changes are made to the twin-head pump configurations, the settings for Multi-Flow Adaptation must be checked and corrected if necessary.

Select “Selection of secondary pumps” by turning the operating button and press to confirm. Each partner pump has to be selected as secondary pump from the pumps detected by Wilo Net.

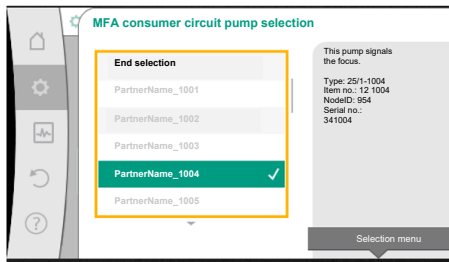


Fig. 58: Selection of secondary pumps for Multi-Flow Adaptation

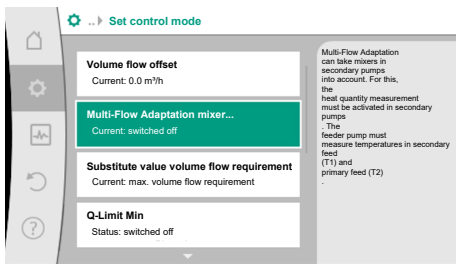


Fig. 59: Set control mode: Multi-Flow Adaptation mixer

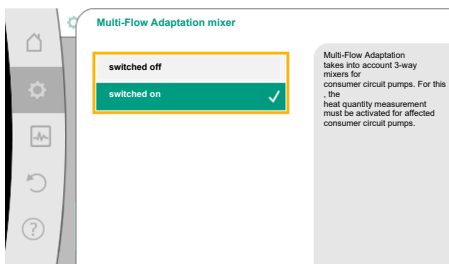


Fig. 60: Multi-Flow Adaptation mixer

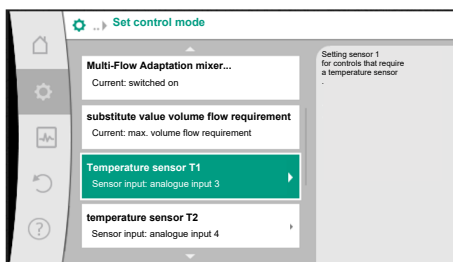


Fig. 61: Multi-Flow Adaptation mixer: Temperature sensors

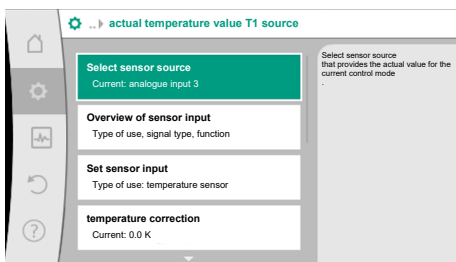


Fig. 62: Actual temperature value T1 source

11.6 Adjustment - Manual operation

Select the partner pump by turning the operating button and press to confirm.

When pressed, the white tick appears on the selected pump.

The secondary pump indicates for its part on the display that it has been selected.

All other secondary pumps are selected in the same way. Then press the Back button to go back to the “Set control mode” menu.

When secondary pumps are installed in a circuit with a mixer, the mixed volume flow can be taken into account. For this purpose, select and activate the additional control function Multi-Flow Adaptation mixer.

To be able to use the function, the temperatures on the feeder pump have to be recorded:

- in the secondary feed (T1) downstream of the hydraulic shunt
- in the primary feed (T2) upstream of the hydraulic shunt

For this purpose, connect temperature sensors to the analogue inputs AI3 and AI4.



NOTICE

In order to determine the mixed volume flow, the heat quantity measurement function with a connected temperature sensor in the secondary feed and secondary return must always be activated on the secondary pumps with mixer.

Select “Switched on” by turning the operating button and press to confirm.

The temperature sensors on the feeder pump must then be configured on the analogue inputs AI3 and AI4. To do this, select the temperature sensor T1 for the temperature of the secondary feed in the “Set control mode” menu.

In this way, the analogue input AI3 is automatically configured to signal type PT1000 and used as the actual temperature value T1.

Proceed in the same way with the temperature sensor T2 on analogue input AI4.



NOTICE

Only the analogue inputs AI3 and AI4 of the Stratos GIGA2.0 can process signal type PT1000.

After these adjustments, Multi-Flow Adaptation is activated with the additional control function “Multi-Flow Adaptation mixer”.

All control modes, which are selected via the setting assistant, can be overridden with the functions of manual operation OFF, MIN, MAX, MANUAL.




DANGER

The pump can start despite the “OFF” function

The “OFF” function is not a safety function and is no replacement for disconnecting the power supply for maintenance work. Functions such as pump kick can start up the pump despite the “OFF” function being set.

- Always disconnect the pump from the power supply before carrying out any work!

Manual operation functions can be selected in the menu  “Settings” → “Manual operation”

“Manual operation (OFF, MIN, MAX, MANUAL)”

Function	Description
Control mode	Pump works according to the set controls.
OFF	Pump is switched off. Pump is not running. All other set controls will be overridden.
MIN	The pump is set to minimum power. All other set controls are overridden.
MAX	The pump is set to maximum power. All other set controls are overridden.
MANUAL	Pump is working according to set control, which is meant for the “MANUAL” function.

Table 29: Functions of manual operation

The manual operation functions OFF, MAX, MIN, MANUAL correspond to the functions Ext. OFF, Ext. MAX, Ext. MIN and Ext. MANUAL in their effect.

Ext. OFF, Ext. MAX, Ext. MIN and Ext. MANUAL can be triggered via the digital inputs or via a bus system.

Priorities

Priority*	Function
1	OFF, External OFF (binary input), External OFF (bus system)
2	MAX, External MAX (binary input), External MAX (bus system)
3	MIN, External MIN (binary input), External MIN (bus system)
4	MANUAL, External MANUAL (binary input)

Table 30: Priorities

* Priority 1 = highest priority



NOTICE

The “MANUAL” function replaces all functions including those which are controlled via a bus system.

If a monitored bus communication fails, the control mode set via the “MANUAL” function is activated (Bus Command Timer).

Adjustable control modes for the MANUAL function:

Control mode
MANUAL – Differential pressure $\Delta p-v$
MANUAL – Differential pressure $\Delta p-c$
MANUAL – Volume flow $Q-const$
MANUAL – Speed $n-const$

Table 31: Control modes MANUAL function

12 Double pump operation

12.1 Dual pump management

All Stratos GIGA2.0 pumps are equipped with an integrated dual pump management.

In the “Twin-head pump operation” menu, a twin-head pump connection can be established or disconnected. The twin-head pump function can also be set here.

The dual pump management has the following functions:

- **Main/standby operation:**

Each of the two pumps provides the configured flow rate. The other pump is available in case of malfunction or runs after pump cycling.

Only one pump runs at a time (factory setting).

The main/standby operation is also completely active even for two similar single pumps in a twin-head pump installation in the Y-piece.

- **Efficiency-optimised peak-load operation (parallel operation):**

In peak-load operation (parallel operation), the hydraulic output is provided jointly by both pumps.

In the partial load range, the hydraulic output is initially provided by just one of the two pumps.

If the sum of the electrical power consumption P1 of both pumps in the partial load range is less than the power consumption P1 of one pump, then the second pump is switched on with optimised efficiency.

This operating mode optimises operational efficiency compared to conventional peak-load operation (exclusively load-sensitive switching on and off).

If only one pump is available, the remaining pump takes over the supply. The possible peak load is limited due to the power of the single pump. Parallel operation is also possible with two single pumps of the same type in twin-head pump operation in the Y-piece.

- **Pump cycling:**

The actively operated pump is regularly changed automatically to guarantee even usage of both pumps in the event of single pump operation. If only one pump (main/standby, peak load or night setback) is running, the pump being operated is changed after a running time of 24 h at the latest. Both pumps run at the time of pump changeover so that operation is not interrupted. The operated pump can be replaced at least every 1 hour and can be set in length increments up to a maximum of 36 hours.



NOTICE

The remaining time until the next pump cycling is recorded via a timer. The timer stops if there is a mains interruption. After switching the mains voltage on again, the remaining time until the next pump cycling continues to run.

The count does not start again from scratch!

- **SSM/ESM (collective fault signal/individual fault signal):**

- The **SSM function** must preferably be connected to the main pump. The SSM contact can be configured as follows:
the contact reacts either only in the event of a fault or in the event of a fault and a warning.

Factory setting SSM only reacts in the event of a fault.

Alternatively or additionally, the SSM function can also be activated on the standby pump. Both contacts work in parallel.

- **ESM:** The ESM function of the twin-head pump can be configured on each head of the twin-head pump head as follows: The ESM function on the SSM contact only signals faults of the respective pump (individual fault signal). In order to record all faults of the two pumps, both contacts must be assigned.

- **SBM/EBM (collective run signal/individual run signal):**

- The **SBM contact** can be assigned to any of the two pumps. The following configuration is possible:

The contact is activated when the motor is in operation, power supply is present or no fault is present.

Factory setting: ready for operation. Both contacts signal the operating status of the twin-head pump in parallel (collective run signal).

- **EBM:** The EBM function of the twin-head pump can be configured as follows:
The SBM contacts only signal run signals of the respective pump (individual run signal). In order to record run signals of both the pumps, both contacts must be assigned.

- **Communication between pumps:**

Communication for a twin-head pump has been set at the factory.

Wilco Net must be installed with a cable between the pumps when connecting two single pumps of the same type to a twin-head pump.

Then set the termination as well as the Wilco Net address in the menu under “Settings/external interfaces/Wilco Net setting”. Then configure the settings “Connecting twin-head pump” in the “Settings” menu, sub-menu “Twin-head pump operation”.



NOTICE

For the installation of two single pumps to form a twin-head pump, see sections “Twin-head pump installation/Y-pipe installation” [▶ 152], “Electrical connection” [▶ 153] and “Application and function of the Wilco Net interface” [▶ 210].

12.2 Twin-head pump behaviour

The control of both pumps starts from the main pump to which the differential pressure sensor is connected.

In case of **breakdown/fault/communication interruption**, the main pump alone takes over complete operation. The main pump runs as a single pump according to the set operating modes of the twin-head pump.

The standby pump that does not receive data from a sensor (differential pressure sensor, temperature sensor or Wilco Net) in the control modes (Dynamic Adapt plus, $\Delta p-v$, $\Delta p-c$, temperature control, Multi-Flow Adaptation and Q-const.) runs at an adjustable constant emergency operation speed in the following cases:

- The main pump to which the differential pressure sensor is connected fails.
- The communication between the main pump and the standby pump is interrupted.

The standby pump starts immediately after detecting a fault.

With the n-const. control mode, there is no adjustable emergency operation. In this case, the standby pump runs at the last known speed both in main/standby operation and in parallel operation.

12.3 Settings menu – Twin-head pump operation

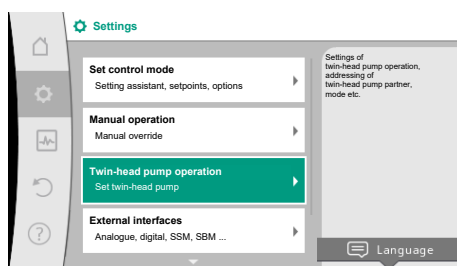



Fig. 63: Menu Twin-head pump operation

In the “Twin-head pump operation” menu, a twin-head pump connection can be established or disconnected and the twin-head pump function can also be adjusted.

In the “Settings” menu , select

1. Select twin-head pump operation.

Menu “Twin-head pump function”

When a twin-head pump connection is established, the “Twin-head pump function” menu is used to switch between

- **Main/standby operation** and
- **Efficiency-optimised peak-load operation (parallel operation)**



NOTICE

When switching between main/standby operation and parallel operation, different parameters of the pump are fundamentally changed. The pump is then started automatically.

Menu “Pump cycling interval”

If a twin-head pump connection is established, the time interval can be set in the “Pump cycling interval” menu. Time interval: between 1 h and 36 h, factory setting: 24 h.

An immediate pump cycling can be triggered via the menu item “manual pump cycling”. Manual pump cycling can always be carried out regardless of the configuration of the time-based pump cycling function.

Menu “Connecting twin-head pump”

If twin-head pump connection is not yet established, in the “Settings” menu , select

1. “Twin-head pump operation”
2. “Connecting twin-head pump”.



NOTICE

The pump from which the twin-head pump connection is started is the main pump. Always select the pump to which the differential pressure sensor is connected as the main pump.

When the Wilo Net connection is established (see “Wilo Net [► 210]” section), a list of available and appropriate twin-head pump partners will appear under “Connecting twin-head pump”.

Appropriate twin-head pump partners are pumps of the same type.

When the twin-head pump partner is selected, the display of this twin-head pump partner is switched on (Focus mode). In addition, the blue LED will flash to identify the pump.



NOTICE

Activating the twin-head pump connection fundamentally changes various parameters of the pump. The pump is then started automatically.



NOTICE

If there is an error in the twin-head pump connection, the partner address must be reconfigured! Always check the partner addresses beforehand!

Menu “Disconnect twin-head pump”

When a twin-head pump function is established, it can also be separated. Select “Disconnect twin-head pump” in the menu.



NOTICE

Disconnecting the twin-head pump function fundamentally changes various parameters of the pump. The pump is then started automatically.

Menu “Types of DP housing”

The selection of the hydraulic position at which the motor head is installed takes place independent of a twin-head pump connection.

The following selection is available in the “Types of DP housing” menu:

- Single pump hydraulic
- Twin-head pump hydraulics I (left in the direction of flow)
- Twin-head pump hydraulics II (right in the direction of flow)

With an existing twin-head pump connection, the second motor head automatically accepts the complementary setting.

- When the variant “Twin-head pump hydraulic I” is selected, the other motor head automatically adjusts to “Twin-head pump hydraulic II”.
- When the variant “Single pump hydraulic” is selected, the other motor head automatically adjusts to “Single pump hydraulic”.

12.4 Display for twin-head pump operation

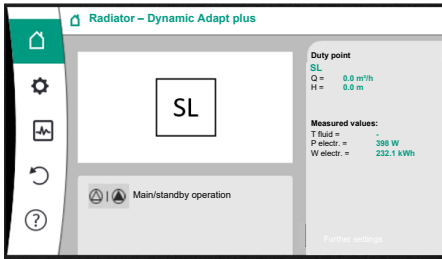


Fig. 64: Home screen on twin-head pump partner without a mounted differential pressure sensor



NOTICE

The configuration of the hydraulics must be carried out before establishing the twin-head pump connection. With twin-head pumps delivered from the factory, the hydraulic position is pre-configured.

Each twin-head pump partner has its own graphic display, showing the values and settings. The home screen can be seen on the display of the main pump with a mounted differential pressure sensor, as with a single pump.

The feature SL is shown on the display of the partner pump without a mounted differential pressure sensor in the setpoint display field.



NOTICE

The displayed actual values shown on the display of the pump drive, which is not in operation, correspond 1:1 to the values of the active drive.



NOTICE

If a twin-head pump connection is established, entries on the graphic display of the pump partner are not possible. This can be identified by a lock symbol on the "Main menu symbol".

Symbol of main and partner pump

The home screen shows which pump is the main pump and which is the partner pump.

- Main pump with a mounted differential pressure sensor: "Home screen" as with single pump
- Partner pump without a mounted differential pressure sensor: symbol SL in setpoint display field

Two pump symbols are displayed in twin-head pump operation in the "Active influences" area. This is what they mean:

Case 1 – main/standby operation: only the main pump is running.

Indication on the display of the main pump



Indication on the display of the partner pump



Case 2 – main/standby operation: only the partner pump is running.

Indication on the display of the main pump



Indication on the display of the partner pump



Case 3 – parallel operation: only the main pump is running.

Indication on the display of the main pump



Indication on the display of the partner pump



Case 4 – parallel operation: only the partner pump is running.

Indication on the display of the main pump



Indication on the display of the partner pump



Case 5 – parallel operation: only the main pump and partner pump are running.

Indication on the display of the main pump



Indication on the display of the partner pump



Case 6 – Main/standby or parallel operation: No pump running.

Indication on the display of the main pump



Indication on the display of the partner pump



Active influences of the pump status on the display in the home screen for twin-head pumps

The active influences are listed from highest to lowest priority.

The symbols shown for the two pumps in twin-head pump mode mean:

- The left symbol represents the pump being viewed.
- The right-hand symbol represents the partner pump.











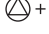





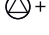


Name	Displayed symbols	Description
Main/standby operation: Error on partner pump OFF	 	Twin-head pump is set in main/standby operation. This pump head is inactive due to: <ul style="list-style-type: none"> • Control mode • Error at the pump partner.
Main/standby operation: Error at the partner pump	 	Twin-head pump is set in main/standby operation. This pump head is active due to a fault at the pump partner.
Main/standby operation: OFF	 	Twin-head pump is set in main/standby operation. Both pumps are inactive in control mode.
Main/standby operation: This pump head is active	 	Twin-head pump is set in main/standby operation. This pump head is active in control mode.
Main/standby operation: Partner pump active	 	Twin-head pump is set in main/standby operation. The pump partner is active in control mode.
Parallel operation: OFF	 + 	Twin-head pump is set in parallel operation. Both pumps are inactive in control mode.
Parallel operation: Parallel operation	 + 	Twin-head pump is set in parallel operation. Both pumps are active in parallel in control mode.
Parallel operation: This pump head active	 + 	Twin-head pump is set in parallel operation. This pump head is active in control mode. The pump partner is inactive .
Parallel operation: Pump partner active	 + 	Twin-head pump is set in parallel operation. The pump partner is active in control mode. This pump head is inactive . In the event of an error at the pump partner, this pump head will run.

Table 32: Active influences

13 Communication interfaces: Setting and function

In the "Settings" menu , select

1. "External interfaces".

Possible selection:

External interface


- ▶ Function SSM relay
- ▶ Function SBM relay
- ▶ Function control input (DI1)
- ▶ Function control input (DI2)
- ▶ Function analogue input (AI1)
- ▶ Function analogue input (AI2)
- ▶ Function analogue input (AI3)
- ▶ Function analogue input (AI4)
- ▶ Setting Wilo Net
- ▶ Setting Bluetooth

Table 33: Selection “External interfaces”

13.1 Application and function of SSM relay

The contact of the collective fault signal (SSM, potential-free changeover contact) can be connected to a building automation system. The SSM relay can either switch on only in case of fault or for faults and warnings. The SSM relay can be used as a normally closed contact or a normally open contact.

- When the pump is without power, the NC contact is closed.
- If there is a fault, the contact at NC is open. The converter bridge to NO is closed.

In the “Settings” menu , select

1. “External interfaces”
2. “SSM relay function”.

Possible settings:

Selection option	Function SSM relay
Only fault (factory setting)	SSM relay connects only in case of fault. Fault means: The pump is not running.
Faults and warnings	SSM relay connects only in case of fault or a warning.

Table 34: Function SSM relay

After confirming one of the selection options, the SSM trigger delay and SSM reset delay are entered.

Setting	Range in seconds
SSM trigger delay	0 s ... 60 s
SSM reset delay	0 s ... 60 s

Table 35: Trigger and reset delay

- Triggering of the SSM signal after occurrence of a fault or a warning is delayed.
- Resetting of the SSM signal after occurrence of a fault or a warning is delayed.

Trigger delays are used so that processes are not influenced by very short fault or warning messages.

If a fault or a warning is fixed before the end of the set time, there will be no message to SSM.

A set SSM trigger delay of 0 seconds immediately reports faults or warnings.

If an error message or warning message occurs only for a brief duration (e.g. in case of a loose contact), the reset delay prevents the SSM signal from fluttering.



NOTICE

SSM trigger and SSM reset delay is set to 5 seconds as a factory setting.


SSM/ESM (collective fault signal/individual fault signal) in twin-head pump operation

- **SSM** The SSM function must preferably be connected to the main pump.
The SSM contact can be configured as follows: the contact reacts either only in the event of a fault or in the event of a fault and a warning.
Factory setting: SSM only reacts in the event of a fault.
Alternatively or additionally, the SSM function can also be activated on the standby pump. Both contacts work in parallel.
- **ESM** The ESM function of the twin-head pump can be configured on each twin-head pump head as follows:
The ESM function on the SSM contact only signals faults of the respective pump (individual fault signal). In order to detect all faults of the two pumps, the contacts must be assigned in both drives.

13.2 Application and function of SBM relay

The contact of the collective run signal (SBM, potential-free changeover contact) can be connected to a building automation system. The SBM contact signals the operating status of the pump.

- The SBM contact can be assigned to any of the two pumps. The following configuration is possible:
The contact is activated when the motor is in operation, power supply is present (network-ready) or no fault is present (ready for operation).
Factory setting: ready for operation. Both contacts signal the operating status of the twin-head pump in parallel (collective run signal).
Depending on the configuration, the contact is set to NO or NC.

In the “Settings” menu , select

1. “External interfaces”
2. “SBM relay function”.

Possible settings:

Selection option	Function SSM relay
Motor in operation (factory setting)	SBM relay connects only when motor is running. Closed relay: The pump is supplying.
Power supply ready	SBM relay connects for power supply. Closed relay: Voltage available.
Ready for operation	SBM relay connects when there is no fault. Closed relay: Pump can supply.

Table 36: Function SBM relay



NOTICE

If SBM is set to “Motor in operation”, the SBM relay switches when No-Flow Stop is active.

If SBM is set to “Ready for operation”, the SBM relay does not switch when No-Flow Stop is active.

After confirming one of the selection options, the SBM trigger delay and SBM reset delay are entered.

Setting	Range in seconds
SBM trigger delay	0 s ... 60 s
SBM reset delay	0 s ... 60 s

Table 37: Trigger and reset delay

- Triggering of the SBM signal after changing an operating status is delayed.
- Resetting of the SBM signal after changing the operating status is delayed.

Trigger delays are used so that processes are not influenced by very brief changes in the operating state.

If an operating state change can be reversed before the end of the set time, the change is

not reported to the SBM.

A set SBM trigger delay of 0 seconds reports an operating state change immediately.

When an operating status change occurs only for a short duration, the reset delay prevents a flutter of the SBM signal.



NOTICE

SBM trigger and SBM reset delay is set to 5 seconds as a factory setting.

SBM/EBM (collective run signal/individual run signal) in twin-head pump operation

- **SBM:** The SBM contact can be assigned to any of the two pumps. Both contacts signal the operating status of the twin-head pump in parallel (collective run signal).
- **EBM:** The EBM function of the twin-head pump can be configured so that the SBM contacts signal only operational messages of the respective pump (individual run signal). In order to record run signals of both the pumps, both contacts must be assigned.

13.3 SSM/SBM relay forced control

An SSM/SBM relay forced control is used as function test of the SSM/SBM relay and electrical connections.



In the “Diagnostics and measured values” menu , select

1. “Diagnostics help”
2. “SSM relay forced control” or “SBM relay forced control” in sequence.

Selection options:

SSM/SBM relay	Help text
Forced control	
Normal	<p>SSM: Depending on the SSM configuration, fault and warnings influence the SSM relay switching status.</p> <p>SBM: Depending on the SBM configuration, the pump status influences the SBM relay switching status.</p>
Forced active	<p>SSM/SBM relay switching status is forced ACTIVE.</p> <p>CAUTION: SSM/SBM does not display the pump status!</p>
Forced inactive	<p>SSM/SBM relay switching status is forced INACTIVE.</p> <p>CAUTION: SSM/SBM does not display the pump status!</p>

Table 38: Selection option SSM/SBM relay forced control

The “Forced active” setting permanently activates the relay. A warning/operating note (light) is permanently displayed/indicated.

The “Forced inactive” setting leaves the relay permanently without a signal. No warning/operating note can be confirmed.


13.4 Application and function of the digital control inputs DI1 and DI2

The pump can be controlled through external potential-free contacts at the digital inputs DI1 and DI2. The pump can be

- switched on or switched off,
- controlled to maximum or minimum speed,
- set manually into an operating mode,
- protected against changes of settings through control or remote control or
- switched between heating and cooling.

For a detailed description of the OFF, MAX, MIN and MANUAL functions, see “Settings menu – Manual operation” [▶ 190] section.



In the “Settings” menu , select

1. “External interfaces”
2. select “Function control input DI1” or “Function control input DI2”.

Possible settings:



Selection option	Function control input DI1 or DI2
Not used	The control input does not have a function.
External OFF	Contact open: Pump is switched off. Contact closed: Pump is switched on.
External MAX	Contact open: Pump is running in the mode set on the pump. Contact closed: Pump is running with maximum speed.
External MIN	Contact open: Pump is running in the mode set on the pump. Contact closed: Pump is running with minimum speed.
External MANUAL ¹⁾	Contact open: Pump is running in the mode set on the pump or in mode requested via bus communication. Contact closed: Pump is set to MANUAL.
External key lock ²⁾	Contact open: Key lock is deactivated. Contact closed: Key lock is activated.
Heating/cooling switchover ³⁾	Contact open: "Heating" active. Contact closed: "Cooling" active.

Table 39: Function control input DI1 or DI2

¹⁾Function: see "Settings menu – Manual operation" [► 190] section.

²⁾Function: see "Key lock ON" [► 213] section.

³⁾To guarantee the heating/cooling switchover function operates correctly at the digital input:

1. go to  "Settings" menu, "Set control mode", "Setting assistant" and select the "Heating & cooling" application **and**
2. go to  "Settings" menu, "Set control mode", "Heating/cooling switchover" and select the "Binary input" option as switchover criterion.

Procedure with EXT. OFF for twin-head pumps

The function EXT. OFF always behaves as follows:

- EXT. OFF active: contact is open, pump is stopped (OFF).
- EXT. OFF inactive: contact is closed, pump runs in normal operation (ON).
- Main pump: Twin-head pump partner with connected differential pressure sensor
- Partner pump: Twin-head pump partner without connected differential pressure sensor

The configuration of the control inputs has three possible modes for EXT. OFF which can influence the behaviour of the two twin-head pump partners.

System mode

The control input of the main pump is occupied with a control cable and configured to EXT. OFF.

The control input on the **main pump switches both twin-head pump partners.**

The **control input of the partner pump** is ignored and **has no significance** regardless of its configuration. If the main pump malfunctions or if the twin-head pump connection is disconnected, the partner pump is also stopped.

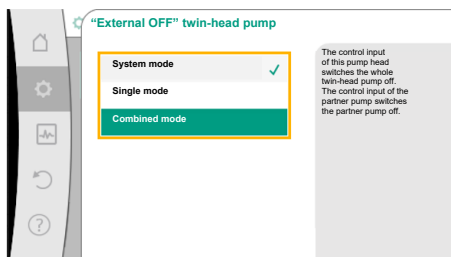


Fig. 65: Selectable modes for EXT. OFF with twin-head pumps

States	Main pump			Partner pump		
	EXT. OFF	Behaviour of the pump motor	Display text for active influences	EXT. OFF	Behaviour of the pump motor	Display text for active influences
1	Active	Off	OFF Override OFF (DI1/2)	Active	Off	OFF Override OFF (DI1/2)

States	Main pump			Partner pump		
	EXT. OFF	Behaviour of the pump motor	Display text for active influences	EXT. OFF	Behaviour of the pump motor	Display text for active influences
2	Not active	On	OK; normal operation	Active	On	OK; normal operation
3	Active	Off	OFF Override OFF (DI1/2)	Not active	Off	OFF Override OFF (DI1/2)
4	Not active	On	OK; normal operation	Not active	On	OK; normal operation

Table 40: System mode

Single mode

The control input of the main pump and the control input of the partner pump are respectively occupied with a control cable and configured to EXT. OFF. **Each of the two pumps is individually switched by its own control input.** If the main pump malfunctions or if the twin-head pump connection is disconnected, the control input of the partner pump is assessed. Alternatively, a cable jumper can also be put on the partner pump instead of a separate control cable.

States	Main pump			Partner pump		
	EXT. OFF	Behaviour of the pump motor	Display text for active influences	EXT. OFF	Behaviour of the pump motor	Display text for active influences
1	Active	Off	OFF Override OFF (DI1/2)	Active	Off	OFF Override OFF (DI1/2)
2	Not active	On	OK; normal operation	Active	Off	OFF Override OFF (DI1/2)
3	Active	Off	OFF Override OFF (DI1/2)	Not active	On	OK; normal operation
4	Not active	On	OK; normal operation	Not active	On	OK; normal operation

Table 41: Single mode

Combined mode

The control input of the main pump and the control input of the partner pump are respectively occupied with a control cable and configured to EXT. OFF. **The control input of the main pump switches both twin-head pump partners off. The control input of the partner pump only switches the partner pump off.** If the main pump malfunctions or if the twin-head pump connection is disconnected, the control input of the partner pump is assessed.

States	Main pump			Partner pump		
	EXT. OFF	Behaviour of the pump motor	Display text for active influences	EXT. OFF	Behaviour of the pump motor	Display text for active influences
1	Active	Off	OFF Override OFF (DI1/2)	Active	Off	OFF Override OFF (DI1/2)
2	Not active	On	OK; normal operation	Active	Off	OFF Override OFF (DI1/2)
3	Active	Off	OFF Override OFF (DI1/2)	Not active	Off	OFF Override OFF (DI1/2)

States	Main pump			Partner pump		
	EXT. OFF	Behaviour of the pump motor	Display text for active influences	EXT. OFF	Behaviour of the pump motor	Display text for active influences
4	Not active	On	OK; normal operation	Not active	On	OK; normal operation

Table 42: Combined mode



NOTICE

During regular operation, it is preferable to switch the pump on or off via the DI1 or DI2 digital input with EXT. OFF rather than via the mains voltage!



NOTICE

The 24 V DC power supply is only available when the analogue input AI1 ... AI4 has been configured to a type of use and a signal type or when the digital input DI1 has been configured.

Override function priorities

Priority*	Function
1	OFF, External OFF (binary input), External OFF (bus system)
2	MAX, External MAX (binary input), External MAX (bus system)
3	MIN, External MIN (binary input), External MIN (bus system)
4	MANUAL, External MANUAL (binary input)

Table 43: Override function priorities

* Priority 1 = highest priority

Key lock priorities

Priority*	Function
1	Key lock: digital input active
2	Key lock active via menu and buttons
3	Key lock: not active

Table 44: Key lock priorities

* Priority 1 = highest priority

Priorities for heating/cooling switchover using binary input

Priority*	Function
1	Cooling
2	Heating

Table 45: Priorities for heating/cooling switchover using binary input

* Priority 1 = highest priority

13.5 Application and function of the analogue inputs AI1 ... AI4

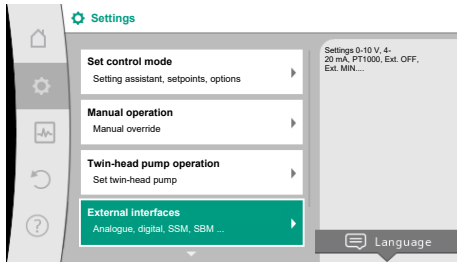


Fig. 66: External interfaces

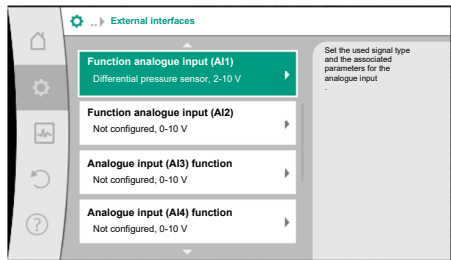



Fig. 67: Function analogue input

Analogue inputs can be used for setpoint input or actual value input. The allocation of setpoint and actual value specifications is freely configurable.

Use the menus “Analogue input AI1 function” ... “Analogue input AI4 function” to set the type of use (setpoint sensor, differential pressure sensor, external sensor, etc.), the signal type (0 ... 10 V, 0 ... 20 mA, etc.) and the corresponding signal/value assignments. In addition, information about the current settings can be queried.

The analogue input is pre-defined for the required signal depending on the selected control mode of the pump.

In the “Settings” menu , select

1. “External interfaces”
2. “Function analogue input AI1” ... “Function analogue input AI2”.



NOTICE

The differential pressure sensor of the Stratos GIGA2.0-I/-D is pre-configured to 2 ... 10 V at the factory.
For the Stratos GIGA2.0-I/-D ... R1, no analogue input is configured at the factory.

Example: setting an external setpoint sensor for Δp-v

After selecting one of the options “Analogue input (AI1) function” ... “Analogue input (AI4) function”, select the following query or setting:

Setting	Function control input AI1 ... AI4
Overview of the analogue input	Overview of settings of this analogue input, for example: <ul style="list-style-type: none"> • Type of use: Setpoint sensor • Signal type: 2 ... 10 V
Set analogue input.	Adjustment of type of use, signal type and corresponding signal/value assignment

Table 46: Setting analogue input AI1 ... AI4

Information about the current settings can be retrieved in “Overview of the analogue input”. The type of use, signal type and signal/values assignment are defined in “Set analogue input”.

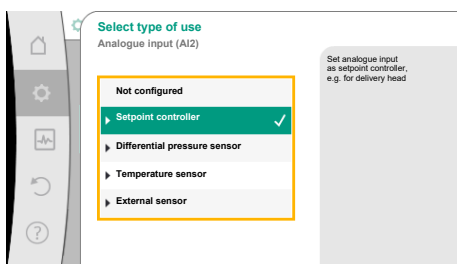


Fig. 68: Settings dialogue setpoint sensor

Type of use	Function
Not configured	This analogue input is not used. No settings required
Setpoint sensor	Use analogue input as setpoint sensor. For example, delivery head.
Differential pressure sensor	Use analogue input as actual value input for differential pressure sensor. For example, index circuit evaluator.
Temperature sensor	Use analogue input as actual value input for temperature sensor. For example for control mode T-const
External sensor	Use analogue input as actual value input for PID control.

Table 47: Types of use

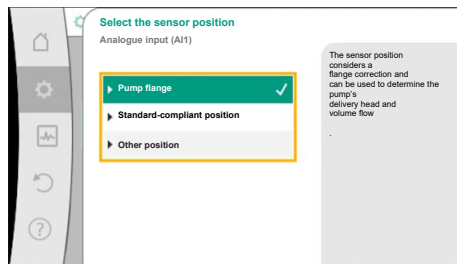


Fig. 69: Select the sensor position

The following sensor positions can be selected:

- **Pump flange:** Differential pressure measuring points are located at the drilled holes on the pump flanges of the pump on the pressure and suction side. This sensor position takes a flange correction into account.
- **Standard-compliant position:** Differential pressure measuring points are located in the piping upstream and downstream of the pump on the pressure and suction side at a distance from the pump. This sensor position **does not** take a flange correction into account.
- **Other position:** Intended for the index circuit evaluator at a remote point in the system. An additional differential pressure sensor for determining the delivery head and volume flow of the pump can be connected to the pump flange or in a position that conforms to the standard. This sensor position **does not** take a flange correction into account.

The following signal types are available depending on the type of use:

Type of use	Signal type
Setpoint sensor	<ul style="list-style-type: none"> • 0 ... 10 V, 2 ... 10 V • 0 ... 20 mA, 4 ... 20 mA
Differential pressure sensor	<ul style="list-style-type: none"> • 0 ... 10 V, 2 ... 10 V • 0 ... 20 mA, 4 ... 20 mA
Temperature sensors	<ul style="list-style-type: none"> • PT1000 (only for AI3 and AI4) • 0 ... 10 V, 2 ... 10 V • 0 ... 20 mA, 4 ... 20 mA
External sensor	<ul style="list-style-type: none"> • 0 ... 10 V, 2 ... 10 V • 0 ... 20 mA, 4 ... 20 mA

Table 48: Signal types

Example setpoint sensor

The following signal types are available for the type of use "Setpoint sensor":

Setpoint sensor signal types:

0 ... 10 V: voltage range of 0 ... 10 V for transfer of setpoints.

2 ... 10 V: voltage range of 2 ... 10 V for transfer of setpoints. Cable break is detected for a voltage below 2 V.

0 ... 20 mA: electric current range of 0 ... 20 mA for transfer of setpoints.

4 ... 20 mA: electric current range of 4 ... 20 mA for transfer of setpoints. Cable break is detected for a electric current below 4 mA.



NOTICE

The substitute setpoint is adjusted in the event of cable break detection. For the signal types "0 ... 10 V" and "0 ... 20 mA", a cable break detection with a parameterisable threshold can be optionally activated (see setpoint sensor configuration).

Setpoint sensor configuration



NOTICE

When an external signal is used at the analogue input as setpoint source, the setpoint value must be paired to the analogue signal. Open the editor's context menu for the affected setpoint for coupling.

24 V D power supply at the analogue input



NOTICE

The 24 V DC power supply is only available once the analogue input AI1, AI2, AI3 or AI4 has been configured for a type of use and a signal type.

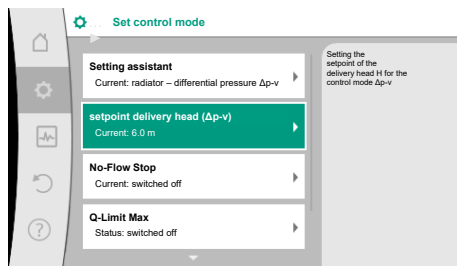


Fig. 70: Setpoint editor

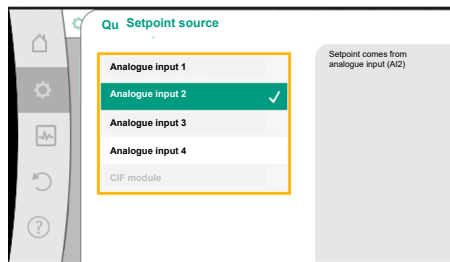




Fig. 71: Setpoint source

The use of an external signal at the analogue input as setpoint source requires coupling of the setpoint value to the analogue signal:

In the “Settings” menu , select

1. “Set control mode”.
Depending on the selected control mode, the setpoint editor displays the adjusted setpoint (setpoint delivery head $\Delta p-v$, setpoint temperature $T-c, \dots$).
2. Select setpoint and confirm by pressing the operating button.
3. Press context button  and select “Setpoint of external source”.

Selection of possible setpoint sources:



NOTICE

When an analogue input is selected as setpoint source, but the type of use for example has been selected as “Not configured” or as actual value input, the pump displays a configuration warning.

The deviation type is accepted as setpoint.


Either another source must be selected or the source must be configured as setpoint source.



NOTICE

After selecting one of the external sources, the setpoint is paired to this external source and can no longer be adjusted in the setpoint editor or on the home screen.

This coupling can only be cancelled in the context menu of the setpoint editor (as described above) or in the “External setpoint sensor” menu. The setpoint source must be adjusted again to “Internal setpoint”.

The coupling between external source and setpoint is marked both in the  home screen, and in the setpoint editor in **blue**. The status LED also becomes blue.

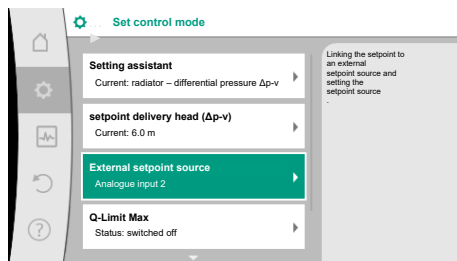


Fig. 72: External setpoint source

After selecting one of the external sources, the “External setpoint source” menu is available to configure the parameters of the external source.

For this purpose, go to the  “Settings” menu and select:

1. “Set control mode”
2. “External setpoint source”

Possible selection:

Set input for external setpoint

Select setpoint source

Set setpoint source

Substitute setpoint in the event of a cable break

Table 49: Set input for external setpoint

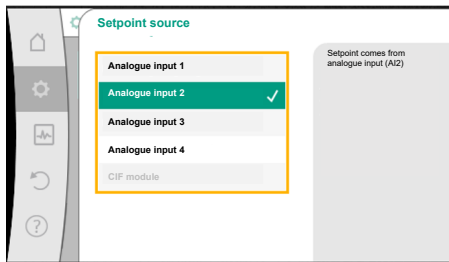


Fig. 73: Setpoint source

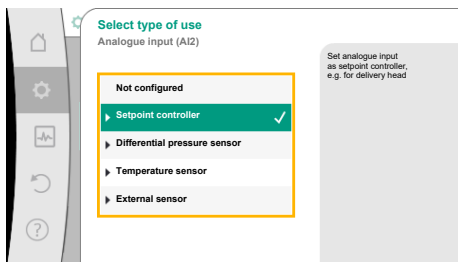


Fig. 74: Settings dialogue

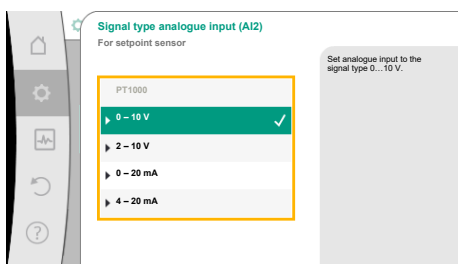


Fig. 75: Signal type

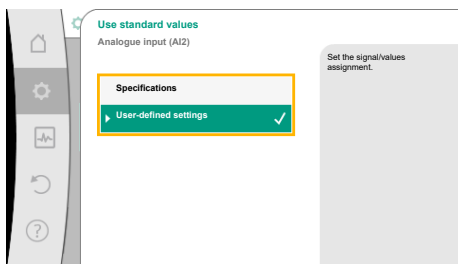


Fig. 76: Use standard values

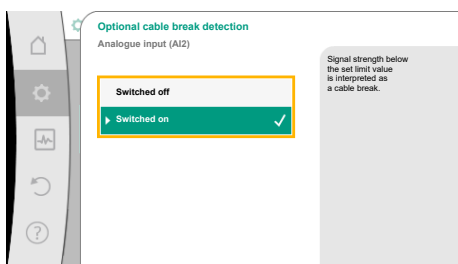


Fig. 77: Optional cable break detection

The setpoint source can be changed in select “Setpoint source”.

The setpoint source should be configured when an analogue input is used as source. To do this, select “Set setpoint source”.

Set input for external setpoint
Select setpoint source
Set setpoint source
Substitute setpoint in the event of a cable break

Table 50: Set input for external setpoint

Possible selection of type of use to be adjusted:

Select “Setpoint sensor” as setpoint source.



NOTICE

If another type of use has been set to “Not configured” in the “Select type of use” menu, check whether the analogue input is already used for another type of use. If necessary, select a different source.

Select the “Signal type” after selecting the type of use:

After selecting the signal type, it is defined how standard values are used:

Defined standards for the transfer of the signal are used with “Use specifications”. Finally the setting of the analogue input is ended as setpoint sensor.

OFF:	1.0 V
ON:	2.0
Min:	3.0 V
Max:	10.0 V

Table 51: Standard signal assignment

With the selection of “User-defined settings”, additional settings must be made:

For the signal types “0 ... 10 V” and “0 ... 20 mA”, a cable break detection with a parameterisable threshold can be optionally activated.

Select “Switched off” to switch off cable break detection.

The behaviour of the analogue input is in line with the threshold of the signal standard assignment.

Select “Switched on” to activate cable break detection only below an adjustable limit value.

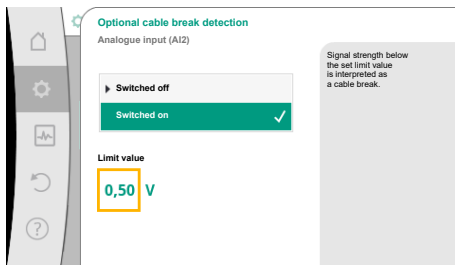


Fig. 78: Cable break limit value

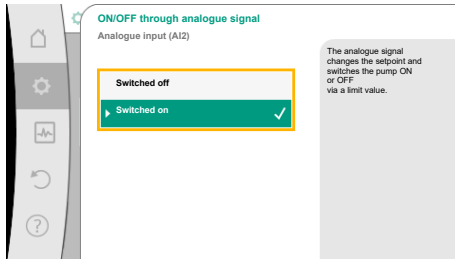


Fig. 79: On/off through analogue signal

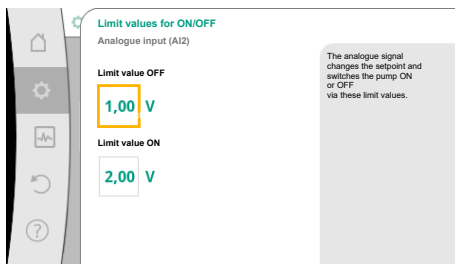


Fig. 80: Limit values for ON/OFF control through analogue signal

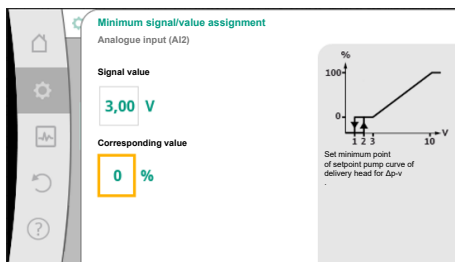


Fig. 81: Minimum signal/value assignment

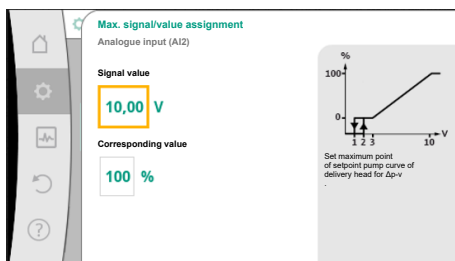


Fig. 82: Max. signal/value assignment

Define limit value for cable break by turning the operating button and confirm by pressing it.

In the next step define whether

- the analogue signal only changes the setpoint
- and the pump is additionally switched off through the analogue signal.

A setpoint change can be done through analogue signals without switching on and off the pump through the signals. In this case, “Switched off” is selected.

If the “On/off by analogue signal” function is switched on, the limit values must be defined for the switch on/off.

Subsequently assign the MIN signal/value and MAX signal/value.

For the transfer of analogue signal values to setpoints, only the transfer ramp is now defined.

For this purpose, the minimum and maximum support points of the characteristic curve are specified and the respective setpoints are amended (MIN signal/value assignment and MAX signal/value assignment).

The value for the minimum signal describes the lower signal value of the transmission ramp with an associated value of 0 %. In this example, the lower signal value is 3 V.

The value for the maximum signal describes the upper signal value of the transmission ramp with an associated value of 100 %. In this example, the upper signal value is 10 V.

When all signal/value assignments have been performed, the setting of the analogue setpoint source is completed.

An editor for adjusting the substitute setpoint in the event of a cable break or wrong configuration of the analogue input will open.

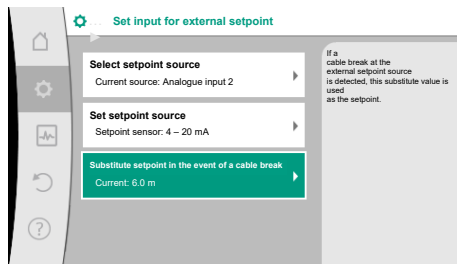


Fig. 83: Substitute setpoint in the event of a cable break

Select substitute setpoint. This setpoint is used when detecting a cable break at the external setpoint source.

Actual value sensor

The actual value sensor provides:

- Temperature sensor values for temperature-dependent control modes:
 - Constant temperature
 - Differential temperature
 - Room temperature
- Temperature sensors values for temperature-dependent additional functions:
 - Heating/cooling quantity measurement
 - Automatic heating/cooling switchover
- Differential pressure sensor values for:
 - Differential pressure control with index circuit actual value logging
- User-defined sensor values for:
 - PID control

Possible signal types when selecting the analogue input as actual value input:

Actual value sensor signal types:

0 ... 10 V: voltage range of 0 ... 10 V for transfer of measurement values.

2 ... 10 V: voltage range of 2 ... 10 V for the transfer of measurement values. Cable break is detected for a voltage below 2 V.

0 ... 20 mA: electric current range of 0 ... 20 mA for transfer of measured values.

4 ... 20 mA: electric current range of 4 ... 20 mA for transfer of measured values. A cable break is detected in case of electric current below 4 mA.

PT1000: The analogue input evaluates a PT1000 temperature sensor.


Actual value sensor configuration



NOTICE


The selection of the analogue input as a connection for a sensor requires the corresponding configuration of the analogue input.

First open the overview menu to view the current configuration and use of analogue input.

To do this, in the “Settings” menu , select

1. “External interfaces”
2. “Function analogue input AI1” ... “Function analogue input AI4”
3. “Overview of the analogue input”.

Type of use, signal type and other set values for selected analogue input will be displayed. In order to make or change settings:

In the “Settings” menu , select

1. “External interfaces”
2. “Function analogue input AI1” ... “Function analogue input AI4”
3. “Set analogue input”.

First select type of use:

Select one of the types of use “Differential pressure sensor”, “Temperature sensor” or “External sensor” as one of the usage types.

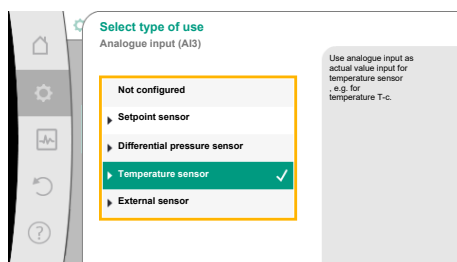


Fig. 84: Settings dialogue actual value sensor



NOTICE

If another usage type has been set to “Not configured” in the “Select type of use” menu, check whether the analogue input is already used for another type of use.

If necessary, select a different source.

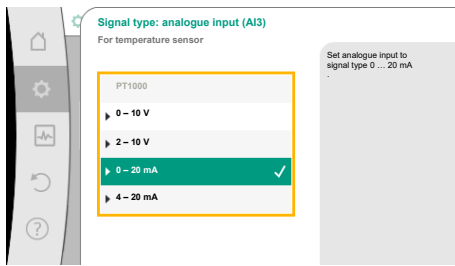


Fig. 85: Signal type

Select the “Signal type” after selecting the actual value sensor:

When selecting the signal type “PT1000”, all settings for the sensor input are completed and all other signal types require additional settings.

For the transfer of analogue signal values to actual values, only the transfer ramp is now defined. For this purpose, the minimum and maximum support point of the characteristic curve is specified and the respective actual values are amended (MIN signal/value assignment and MAX signal/value assignment).



NOTICE

If the analogue input is configured to the signal type PT1000 for a temperature sensor, a “temperature correction value” can be set to compensate for the electrical resistance if the sensor cable is longer than 3 m.

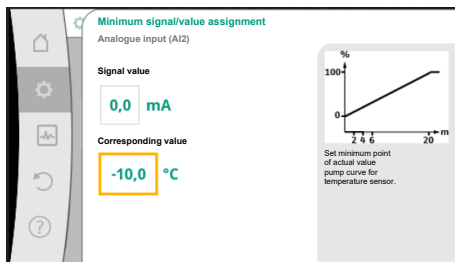


Fig. 86: Minimum signal/value assignment, actual value sensor

The value for the minimum signal describes the lower signal value of the transmission ramp with an associated value of 0 %. This is the equivalent of 0.0 mA for -10 °C in this example.

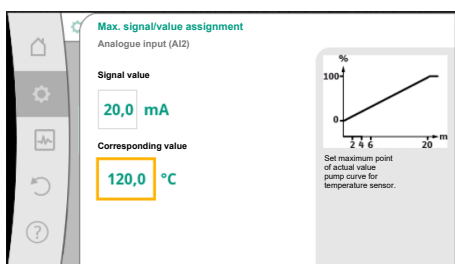


Fig. 87: Maximum signal/value assignment, actual value sensor


Data input is complete once the minimum and maximum characteristic curve support points have been entered.

The value for the maximum signal describes the upper signal value of the transmission ramp with an associated value of 100 %. This is the equivalent of 20.0 mA for 120 °C in this example.



NOTICE

If the signal type PT1000 has been selected, it’s possible to set a temperature correction value for the measured temperature. With this the electrical resistance of a long sensor cable can be compensated.

In the “Settings” menu , select


1. “External interfaces”
2. “Function analogue input AI1” ... “Function analogue input AI4”
3. “Temperature correction” and set correction value (offset).



NOTICE

Optionally specify the position of the sensor for better understanding of the connected sensor’s function.

This configured position does not influence the function or sensor use.

In the “Settings” menu , select

1. “External interfaces”
2. “Function analogue input AI1” ... “Function analogue input AI4”
3. “Select the sensor position”.

The following positions are available:

- Analogue input 1
- Analogue input 2
- Analogue input 3
- Analogue input 4

13.6 Application and function of the Wilo Net interface

- BMS (Building management systems)
- Feed
- Return
- Primary circuit 1
- Primary circuit 2
- Secondary circuit 1
- Secondary circuit 2
- Accumulator
- Hall

Wilo Net is a bus system which enables up to **21** Wilo products (participants) to communicate with one another. The Wilo-Smart Gateway is one of these participants.

Application for:

- twin-head pumps consisting of two participants
- Multi-Flow Adaptation (feeder pump connected to secondary pumps)
- remote access via Wilo-Smart Gateway

Bus topology:


The bus topology consists of multiple participants (pumps and Wilo-Smart Gateway), which are switched on in sequence. The participants are connected via a shared cable.

The bus must be terminated at both ends of the cable. This is done for the two external pumps in the pump menu. All other subscribers should **not** have activated termination.

All bus subscribers must be assigned an individual address (Wilo Net ID).

This address is set in the pump menu of the respective pump.

To terminate the pumps:


In the "Settings" menu , select

1. "External interfaces"
2. "Wilo Net setting"
3. "Wilo Net termination".

Possible selection:

Wilo Net termination	Description
Switched on	Terminating resistor of the pump is switched on. If the pump is connected at the end of the electrical bus line, "Switched on" must be selected.
Switched off	The pump's terminating resistor is switched off. If the pump is NOT connected at the end of the electrical bus line, "Switched off" must be selected.

After termination is done, an individual Wilo Net address is assigned to the pumps:

In the "Settings" menu , select

1. "External interfaces"
2. "Wilo Net setting"
3. "Wilo Net address" and assign each pump its own address (1 ... 21).

Twin-head pump example:

- Pump head left (I)
 - Wilo Net termination: ON
 - Wilo Net address: 1
- Pump head right (II)
 - Wilo Net termination: ON
 - Wilo Net address: 2

Example with Multi-Flow Adaptation featuring four pumps:

- Primary pump
 - Wilo Net termination: ON
 - Wilo Net address: 1
- Pump secondary 1:
 - Wilo Net termination: OFF

- Wilo Net address: 2
- Pump secondary 2:
 - Wilo Net termination: OFF
 - Wilo Net address: 3
- Pump secondary 3:
 - Wilo Net termination: ON
 - Wilo Net address: 4



NOTICE

If a Multi-Flow Adaptation system is made up of twin-head pumps, this means a maximum of 5 twin-head pumps can communicate with each other via Wilo Net in the MFA network. In addition to this maximum of 5 twin-head pumps, up to 10 additional single pumps can be included in the network.



NOTICE

It is mandatory that the twin-head pump as primary pump or twin-head pumps as secondary pumps in the Multi-Flow Adaptation network must first be configured in this way. Only then should all the settings for Multi-Flow Adaptation be adjusted in the display.

Other examples

The primary pump of a Multi-Flow Adaptation system is a twin-head pump and the whole system should be able to be remotely monitored via a gateway.

- Primary twin-head pump = 2 participants (e.g. ID 1 and ID 2)
- Wilo-Smart Gateway = 1 participant (e.g. ID 21)

A maximum of 18 pumps remain on the secondary side in the MFA system (ID 3 ... 20). In the Wilo Net settings, the Wilo Net ID address space of 1 ... 126 is displayed as adjustable.

However, only the ID address space of 1 ... 21 is available for a functioning Wilo Net connection between pumps and accessories. A maximum of 21 participants can therefore communicate in Wilo Net.

Higher IDs mean that Wilo Net participants with higher IDs cannot communicate correctly with the other participants.

The smallest Wilo Net “communication network” consists of two participants (e.g. with twin-head pumps or two single pumps as twin-head pump). Usually the participants are then operated with ID 1 and ID 2. However, any other combination of IDs 1 ... 21 is possible as long as both IDs are different.

13.7 Setting the Bluetooth interface Wilo-Smart Connect module BT

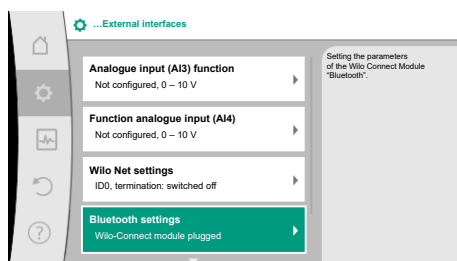


Fig. 88: Bluetooth interface setting

As soon as the Wilo-Smart Connect Module BT is plugged into the Wilo-Connectivity interface, the “Settings – External interfaces – Bluetooth setting” menu appears on the display.

The following settings are possible (Fig. 89):

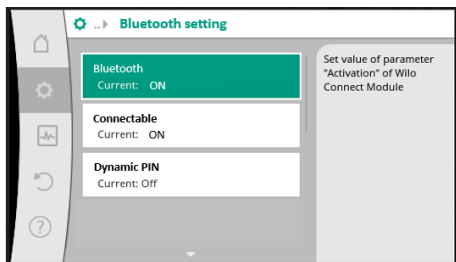


Fig. 89: Bluetooth interface

- **Bluetooth:** The Bluetooth signal of the Wilo-Smart Connect Module BT can be switched on and off.
- **Connectable:** It is permitted to establish a Bluetooth connection between the pump and a mobile end device with Wilo-Smart Connect app (ON). It is not permitted to establish a Bluetooth connection between the pump and a mobile end device with Wilo-Smart Connect app (OFF).
- **Dynamic PIN:** When a connection to the pump is established with a mobile end device using the Wilo-Smart Connect app, a PIN appears in the display. This PIN must be entered into the app to establish a connection.

Two PINs are available for selection via “Dynamic PIN”:

- **OFF:** Each time a connection is established, the last four digits of the S/N serial number of the Wilo-Smart Connect Module BT are shown in the display. The S/N number is printed on the rating plate of the Wilo-Smart Connect Module BT. This is called a “static PIN”.
- **ON:** A new PIN is always dynamically generated and shown in the display each time a connection is established.

If the menu item “Bluetooth setting” does not appear even though the Wilo-Smart Connect Module BT is plugged in, check the LED display on the module. Analyse the fault using the user manual for the Wilo-Smart Connect Module BT.



NOTICE

The menu “Bluetooth setting” only appears in English.

13.8 Application and function of CIF module

Depending on the inserted CIF module type, an associated settings menu is displayed in the menu:



1. “External interfaces” displayed.

The respective settings are described in the display and in the CIF module documentation.

14 Device settings

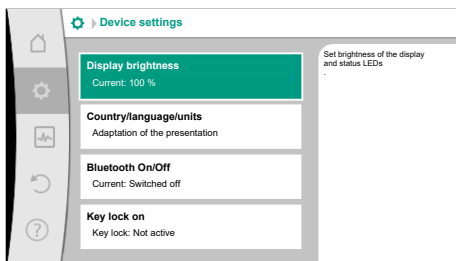


Fig. 90: Device settings

General settings are made under “Settings” , “Device settings”.

- Display brightness
- Country/language/units
- Bluetooth On/Off (This setting item only appears if the Wilo-Smart Connect Module BT is plugged in.)
- Key lock ON
- Device information
- Pump kick

14.1 Display brightness

Under “Settings” 

1. “Device settings”
2. “Display brightness”
the display brightness can be changed. The level of brightness is shown in a percentage. 100 % brightness corresponds to maximum possible, 5 % is the minimum possible brightness.

14.2 Country/language/unit

Under “Settings” 

1. “Device settings”
2. “Country, language, units”
you can set
 - Country
 - language and
 - units for physical values.

Select the country and configure the default setting of the language, physical units and define the correct contact data for calling local customer service in the help menu. Choose from over 60 countries and 26 languages.

Selection options of units:

Units	Description
m, m ³ /h	Representation of physical values in SI units. Exception: <ul style="list-style-type: none"> • Volume flow in m³ / h • Delivery head in m
kPa, m ³ /h	Display of the delivery head in kPa and the volume flow in m ³ / h
kPa, l/s	Representation of delivery head in kPa and volume flow in l/s
ft, USGPM	Representation of physical values in US units

Table 52: Units



NOTICE

The units are factory set to m, m³/h.

14.3 Bluetooth On/Off

Under “Settings” 

1. “Device settings”
2. “Bluetooth On/Off”

you can switch Bluetooth on or off. When Bluetooth is switched on, the pump can connect to other Bluetooth devices (e.g. Smartphone with Wilo-Assistant app and the Smart Connect feature it has).



NOTICE

When the Wilo-Smart Connect Module BT is plugged in, Bluetooth is switched on.

14.4 Key lock on

The key lock function prevents accidental change of pump parameters by unauthorised persons.

Under “Settings” 

1. “Device settings”
2. “Key lock On”

you can activate the key lock.

Simultaneous pressing (> 5 seconds) of back  and context  button deactivates the key lock.





NOTICE

You can also lock the keys using the digital inputs DI 1 and DI 2 (see section “Application and function of the digital control inputs DI1 and DI2” [▶ 199]).

If the key lock was activated through digital inputs DI1 or DI2, the deactivation can be done only through the digital inputs! A button combination is not possible!

The home screen and warning as well as error messages are also displayed when the key lock is active so you can monitor the pump status.

A lock symbol   on the home screen indicates an activated key lock.

14.5 Device information

Under “Settings” 

1. “Device settings”
2. “Device information”
you can read information about product names, the product and serial number as well as software and hardware version.

14.6 Pump kick

In order to prevent blocking of the pump, a pump kick is set on the pump. After a set time interval, the pump starts and switches off after a short time.

Prerequisite:


for the pump kick function, the mains voltage must not be interrupted.

CAUTION

Blockage of the pump due to long downtimes!

Long downtimes may lead to blockage of the pump. Do not deactivate pump kick!

Pumps switched off through remote operation, bus command, control input External OFF or 0 ... 10 V signal run for a short time. This prevents blockage after long downtimes.

In the “Settings” menu , select

1. “Device settings”
2. “Pump kick”
 - The time interval for the pump kick can be set between 2 and 72 hours (factory setting: 24 h).
 - The pump kick can be switched on and off.



NOTICE

When it is planned to switch off the mains voltage for a longer period of time, the pump kick must be performed using an external control by switching on the mains voltage briefly.

For this purpose, the pump must be switched on by the controller before the power supply is interrupted.

15 Diagnostics and measured values

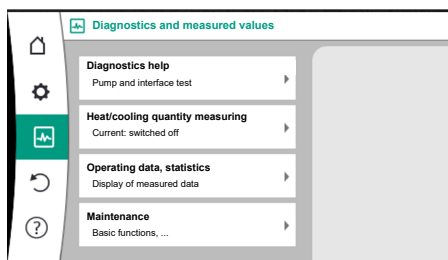


Fig. 91: Diagnostics and measured values

15.1 Diagnostics help

In order to support fault analysis, the pump provides additional help apart from fault notifications:

Diagnostics help is used for diagnosis and maintenance of electronics and interfaces. Apart from hydraulic and electrical overviews, information about interfaces, device information and manufacturer’s contact data are provided.

In the “Diagnostics and measured values” menu , select

1. “Diagnostics help”.

Functions for diagnosing and maintaining electronics and interfaces can be found under the “Diagnostics help” menu.

- Overview of hydraulic data
- Overview of electrical data
- Overview of the analogue inputs AI1 ... AI4
- SSM/SBM forced control (see also “Communication stations: settings and function” section [▶ 196])

15.2 Heating/cooling quantity measurement

- Device information (e.g. version of hardware and software, pump type, pump name, serial number)
- Contact data of WILO SE

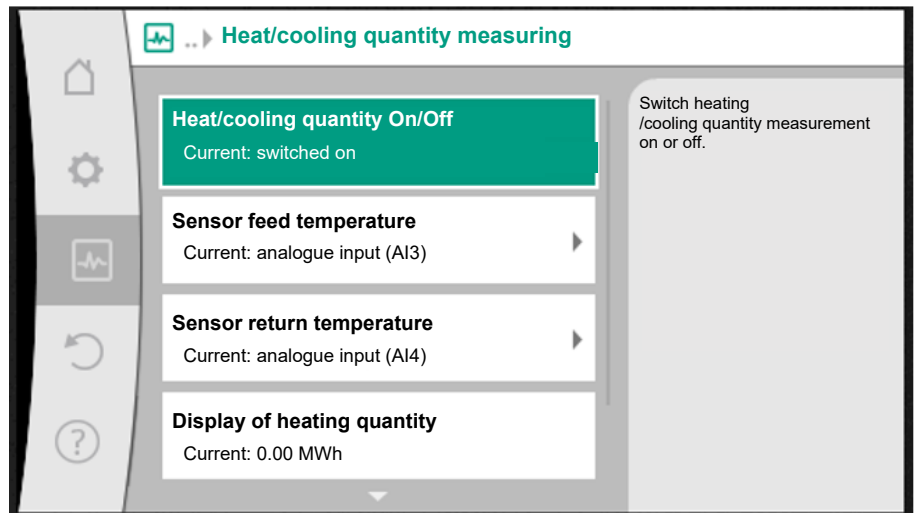


Fig. 92: Heating/cooling quantity measurement

The heating or cooling quantity is recorded by the pump's volume flow detection and checking the temperature in the feed and return.

For detecting the temperature, two temperature sensors must be connected to the pump via the analogue inputs. They must be installed in the flow and return.

The heating and cooling quantity is identified separately based on the application.



NOTICE

With Stratos GIGA2.0, the differential pressure sensor is configured to AI1 at the factory for determining the volume flow.

With Stratos GIGA2.0 ... R1, a differential pressure sensor must be mounted and configured.


Activating heating/cooling quantity measurement

In the "Diagnostics and measured values" menu , select

1. "Heating/cooling quantity measurement"
2. Select "Heating/cooling quantity On/Off".


Then configure the sensor source and sensor position in the "Sensor feed temperature" and "Sensor return temperature" menu items.

Configuring the sensor source in the feed

In the "Diagnostics and measured values" menu , select

1. "Heating/cooling quantity measurement"
2. "Sensor feed temperature"
3. Select "Select sensor source".

Configuring the sensor source in the return

In the "Diagnostics and measured values" menu , select

1. "Heating/cooling quantity measurement"
2. "Sensor return temperature"
3. Select "Select sensor source".

Potential sensor source options

- Analogue input AI1 (assigned with differential pressure sensor)
- Analogue input AI2 (only active sensor)
- Analogue input AI3 (PT1000 or active sensor)

- Analogue input AI4 (PT1000 or active sensor)
- CIF module

Configuring the sensor position in the feed

1. "Heating/cooling quantity measurement"
2. "Sensor feed temperature"
3. Select "Select sensor position".

Select "Feed" or "Return" as the sensor positions.

Configuring the sensor position in the return

1. "Heating/cooling quantity measurement"
2. "Sensor return temperature"
3. Select "Select sensor position".

Select "Feed" or "Return" as the sensor positions.

Potential sensor position options

- Analogue input AI2 (only active sensor)
- Analogue input AI3 (PT1000 or active sensor)
- Analogue input AI4 (PT1000 or active sensor)
- BMS (Building management systems)
- Feed
- Return
- Primary circuit 1
- Primary circuit 2
- Secondary circuit 1
- Secondary circuit 2
- Hall



NOTICE

When the heating or cooling quantity measurement is activated, this menu can be used to read the total overall heating or cooling quantity. The current heating and cooling capacity is displayed. If desired, the heating quantity can be re-set to 0 here.

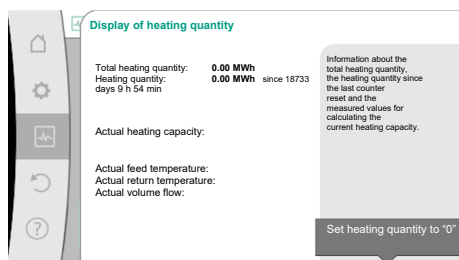


Fig. 93: Display of heating quantity



NOTICE

The energy measurement for heating or cooling can be conducted without an additional energy meter. The measurement can be used for the internal distribution of heating and cooling costs or for system monitoring. As the heating and cooling quantity measurement is not calibrated, it cannot be used as the basis for billing.



NOTICE

For constant recording of the heating/cooling quantity without interrupting data recording, the pump must only be switched on/off via a digital input with EXT. OFF. There is no data recording when the mains voltage is switched off.

15.3 Operating data/statistics

In the "Diagnostics and measured values" menu , select

1. "Operating data, statistics".

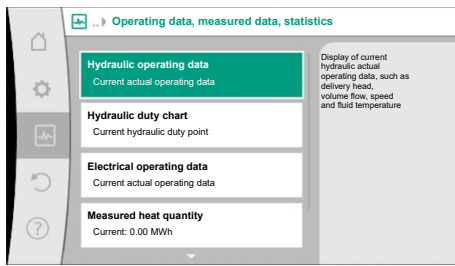


Fig. 94: Operating data, measured data, statistics

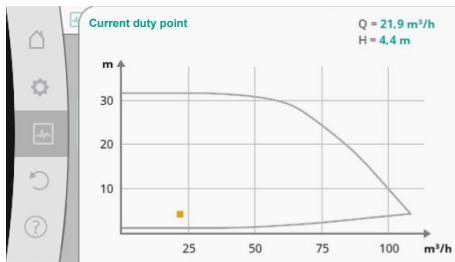


Fig. 95: Current duty point

The following operating data, measurement data and statistical data are displayed:

- Hydraulic operating data
 - Actual delivery head
 - Actual volume flow
 - Actual fluid temperature (if a temperature sensor is connected and configured)

- Hydraulic duty chart
 - Current hydraulic duty point
- Electrical operating data
 - Mains voltage
 - Power consumption
 - Total energy absorbed
 - Operating hours
- Measured heat quantity
 - Total heating quantity
 - Heat quantity since the last time the counter was re-set
 - Actual heat output
 - Actual feed temperature
 - Actual return temperature
 - Actual volume flow
- Measured cooling quantity
 - Total cooling quantity
 - Cooling quantity since the last time the counter was re-set
 - Actual cooling output
 - Actual feed temperature
 - Actual return temperature
 - Actual volume flow

Accuracy of the displayed and recorded operating data

Volume flow

The volume flow is determined with the help of the connected differential pressure sensor. The accuracy of the volume flow specification with pure water is approx. +/- 5 % of the duty point.

If a water-glycol mixture is used, the accuracy is in the range of +/-10 % ... 50 % depending on the mixing ratio.

The accuracy of the volume flow can be improved by entering known values for viscosity and density provided by the customer. The input is made via the fluid correction.

Temperature

External sensors such as PT1000 must always be connected for temperature measurement.

Accuracy information is not available here as it depends on the following factors:

- how and where temperature sensors are installed on the piping;
- which accuracy class of the sensor was selected;
- length of the sensor cable.

The accuracy within the Stratos GIGA2.0 is up to +/- 2 K depending on the temperature value.

Heating/cooling quantity measurement

The information on the heating and cooling quantity is derived from the recorded temperatures in the feed and return and from the volume flow. The accuracy of the heating and cooling quantity is subject to the accuracy of the above-described volume flow and temperature measurement. It is approx. +/- 10 % for pure water. It deviates significantly from this for water-glycol mixtures, depending on the mixing ratio.

15.4 Maintenance

In the “Diagnostics and measured values” menu , select

1. “Maintenance”.

Functions are displayed here, some of which are also listed in other settings menus. For maintenance purposes, the functions are grouped again in a menu.

- Pump kick (see also section “Device settings” [► 212])
- Basic functions (settings for control mode or manual operation, see also section “Settings menu – Manual operation” [► 190])
- MANUAL settings (see also section “Settings menu – Manual operation” [► 190])
- Ramp times
 - The ramp times define the maximum speed at which the pump may start up and shut down when the setpoint is changed.
- Fluid correction
 - To improve flow detection for viscous fluid (e.g. water-ethylene glycol mixtures), a fluid correction can be made. If “Switched on” is selected in the menu, the viscosity and density of the fluid can be entered in the menu item that appears. The values must be known by the customer.

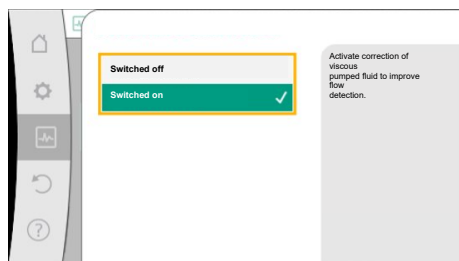


Fig. 96: Fluid correction

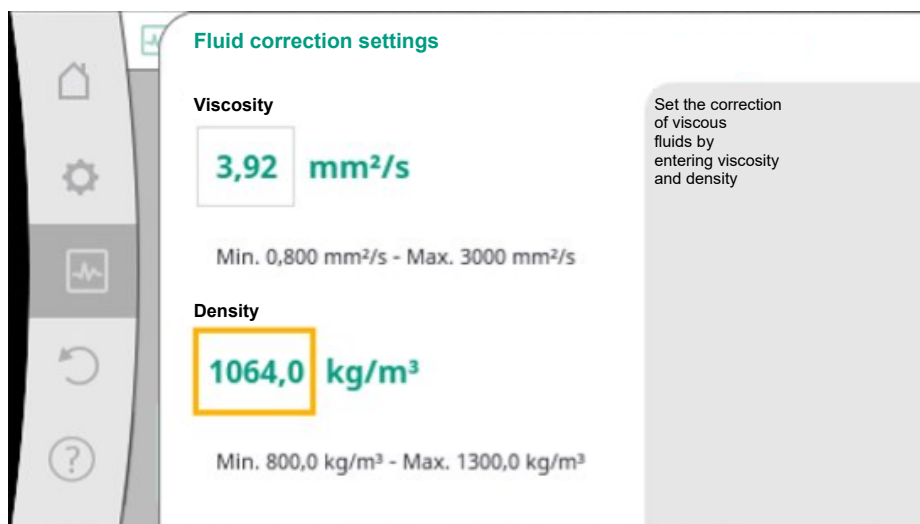


Fig. 97: Setting of the viscosity and density

- Automatic PWM frequency reduction
 - The automatic PWM frequency reduction function is available depending on type. The function is switched off in the factory. If the ambient temperature of the pump is too high, the pump independently reduces the hydraulic power. If the “Automatic PWM frequency reduction” function is activated, the switching frequency changes from a critical temperature in order to continue supplying the required hydraulic operating point.



NOTICE

A changed switching frequency can lead to higher and/or changed operating noises of the pump.

15.5 Configuration storage/data storage

The electronic module is equipped with a non-fading memory for saving the configuration. If the mains supply is interrupted for any length of time, all settings and data are retained. When power is restored, the pump continues to run with the default values that were present before the interruption.



NOTICE

The recorded operating data are stored in the data memory in a non-fading manner every 30 minutes. If the pump is switched off via the mains voltage before the 30 minutes have elapsed, the data recorded since the start of the most recent 30-minute time period are not stored. The data are then lost. It is therefore recommended to only switch off the pump via a digital input with EXT. OFF.

The Wilo-Stratos GIGA2.0 is able to record and save a range of timestamped data relating to its operating time.

- Delivery head
- Volume flow
- Speed
- Feed and return temperature
- Hall temperature (in case of hall temperature control)
- Heating and cooling quantity
- Electrical power consumption
- Voltage
- Operating hours
- History of fault and warning messages

The history data can be presented over a desired period, e.g. the last four weeks. Aspects such as the hydraulic behaviour of the hydraulic circuit being supplied or the current state of the pump can thus be analysed.

During a period without any mains voltage applied to the pump, the time stamp is set continuously with the help of a replaceable battery.

To view this data, the Wilo-Smart Connect app must be connected to the pump via Bluetooth or via Wilo Net via the Wilo-Smart Connect Gateway. The data can then be read from the pump and displayed in the app.

16 Restore and reset

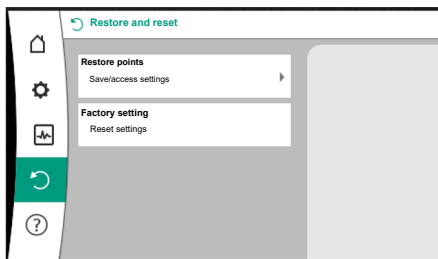


Fig. 98: Restore and reset

Saved settings can be retrieved via restore points in the “Restore and reset” menu, but the pump can also be reset to factory settings.

16.1 Restore points

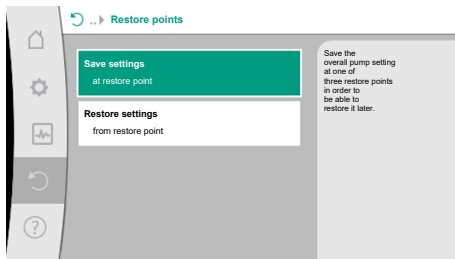


Fig. 99: Restore points – Save settings

When the pump has been completely configured, e.g. for commissioning, the configured settings can be saved. If there has been a change in the settings in the meantime, the saved settings can be retrieved via the restore points.

Up to three different pump settings can be saved as restore points. If required, these saved settings can be retrieved/restored via the “Restore settings” menu.

16.2 Factory setting

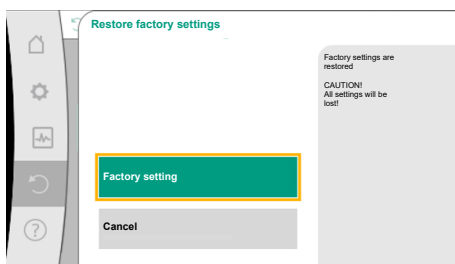



Fig. 100: Factory setting

The pump can be reset to factory settings.

In the  “Restore and reset” menu, select

1. “Factory setting”
2. “Restore factory setting”
3. and “Confirm factory setting” one after the other.



NOTICE

Resetting pump settings to factory settings replaces the current pump settings!

Settings	Stratos GIGA2.0	Stratos GIGA2.0 ... R1
Set control mode		

Settings	Stratos GIGA2.0	Stratos GIGA2.0 ... R1
Setting assistant	Radiator – Dynamic Adapt plus	Basic control mode – n-const.
Pump On/Off	Motor on	Motor on
Twin-head pump operation		
Connecting twin-head pump	Single pump: not connected Twin-head pump: connected	Single pump: not connected Twin-head pump: connected
Twin-head pump alteration	24 h	24 h
External interfaces		
SSM relay		
Function SSM relay	Faults and warnings	Faults and warnings
Trigger delay	5 s	5 s
Reset delay	5 s	5 s
SBM relay		
Function SBM relay	Motor in operation	Motor in operation
Trigger delay	5 s	5 s
Reset delay	5 s	5 s
DI1	configured as EXT. OFF (with cable jumper)	configured as EXT. OFF (with cable jumper)
DI2	not configured	not configured
AI1	configured Type of use: differential pressure sensor Sensor position: pump flange Signal type: 4 ... 20 mA	not configured
AI2	not configured	not configured
AI3	not configured	not configured
AI4	not configured	not configured
Wilco Net		
Wilco Net termination	switched on	switched on
Wilco Net address	Twin-head pump Main pump: 1 Standby pump: 2 Single pump: 126	Twin-head pump Main pump: 1 Standby pump: 2 Single pump: 126
Device settings		
Language	English	English
Units	m, m ³ /h	m, m ³ /h
Pump kick	switched on	switched on
Pump kick time interval	24 h	24 h
Diagnostics and measured values		
Diagnostics help		
SSM forced control (normal, active, inactive)	inactive	inactive
SBM forced control (normal, active, inactive)	inactive	inactive
Heating/cooling quantity measurement		
Heat/cooling quantity On/Off	switched off	switched off

Settings	Stratos GIGA2.0	Stratos GIGA2.0 ... R1
Sensor feed temperature	not configured	not configured
Sensor return temperature	not configured	not configured
Maintenance		
Pump kick	switched on	switched on
Pump kick time interval	24 h	24 h
Basic function mode	Control mode	Control mode
Fluid correction	Switched off viscosity 1.002 mm ² /s density 998.2 kg/m ³	Switched off viscosity 1.002 mm ² /s density 998.2 kg/m ³
Ramp time	0 s	0 s
Automatic PWM frequency reduction	switched off	switched off

Table 53: Factory settings

17 Help

17.1 Help system

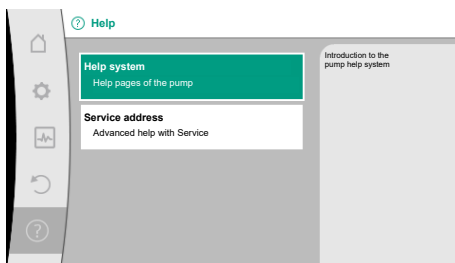





Fig. 101: Help system

In the “Help” menu 

1. “Help System”

you can find a lot of basic information, which will help you to understand the product and its functions better. By pressing the context button , you can access more information about the displayed topics. Going back to the previous help page is possible at any time by pressing the context button  and “back” selection.

17.2 Service contact

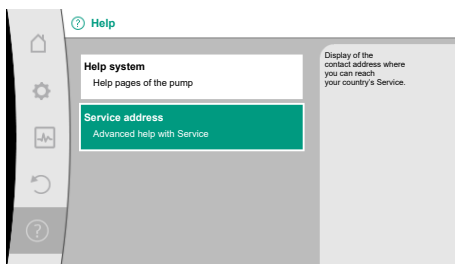



Fig. 102: Service address

For questions about the product and in case of problems, the contact details of the factory customer service can be found at

“Help” 

1. “Service address”

The contact data is dependent on the country setting in “Country, language, units” menu. Only local addresses are mentioned for each country.

18 Faults, causes and remedies



WARNING

Have faults remedied by qualified personnel only! Observe safety instructions.

In the event of faults, fault management only provides feasible pump outputs and functionalities.

Any occurred faults are permanently checked and, if mechanically possible, emergency operation or control mode are activated.

Flawless pump operation is only resumed once the fault cause no longer applies. Example: The electronic module is again cooled down.

Configuration warnings indicate that an incomplete or wrong configuration is preventing execution of a desired function.



NOTICE

If the pump behaves incorrectly, check that the analogue and digital inputs are configured correctly.

For details, see the detailed instructions at www.wilo.com

If the malfunction cannot be rectified, consult a specialist technician or the nearest Wilo customer service or representative location.

18.1 Mechanical faults without error messages


Faults	Causes	Remedy
Pump does not start or stops working.	Cable terminal loose.	Fuse protection defect.
Pump does not start or stops working.	Fuse protection defect.	Check fuses; replace faulty fuses.
Pump runs at reduced performance.	Stop valve on the pressure side throttled.	Slowly open the stop valve.
Pump runs at reduced performance.	Air in the suction line.	Eliminate leakage at flanges. Vent pump. In case of visible leakage, replace the mechanical seal.
Pump makes noises.	Cavitation due to insufficient suction pressure.	Increase the suction pressure. Observe the minimum inlet pressure at the suction port. Check slide valve and filter on the suction side and clean if need be.
Pump makes noises.	Motor has bearing damage.	Have the pump checked by Wilo customer service or a specialised service centre and repaired if necessary.

Table 54: Mechanical faults

18.2 Diagnostics help

In order to support fault analysis, the pump provides additional help apart from fault notifications:

Diagnostics help is used for diagnosis and maintenance of electronics and interfaces. Apart from hydraulic and electrical overviews, information about interfaces, device information and manufacturer's contact data are provided.

In the "Diagnostics and measured values" menu , select

1. "Diagnostics help".

Selection options:

Diagnostics help	Description	Display
Overview of hydraulic data	Overview of current hydraulic operating data.	<ul style="list-style-type: none"> • Actual delivery head • Actual volume flow • Actual speed • Actual fluid temperature <ul style="list-style-type: none"> • Active restriction Example: max. pump characteristic curve
Overview of electrical data	Overview of current electrical operating data.	<ul style="list-style-type: none"> • Mains voltage • Power consumption • Consumed energy <ul style="list-style-type: none"> • Active restriction Example: max. pump characteristic curve <ul style="list-style-type: none"> • Operational hours

Diagnosics help	Description	Display
Overview of analogue input (AI1)	Overview of settings e.g. type of use differential pressure sensor, signal type 2 ... 10 V	<ul style="list-style-type: none"> Type of use Signal type Function¹⁾
Overview of analogue input (AI2)	e.g. type of use differential pressure sensor, signal type 4 ... 20 mA for control mode index circuit evaluator $\Delta p-c$	<ul style="list-style-type: none"> Type of use Signal type Function¹⁾
Overview of analogue input (AI3)	e.g. type of use temperature sensor, signal type PT1000 for control mode ΔT -const.	<ul style="list-style-type: none"> Type of use Signal type Function¹⁾
Overview of analogue input (AI4)	e.g. type of use temperature sensor, signal type PT1000 for control mode ΔT -const.	<ul style="list-style-type: none"> Type of use Signal type Function¹⁾
SSM relay forced control	Forced control of the SSM relay in order to check the relay and electrical connection.	<ul style="list-style-type: none"> Normal Forced active Forced inactive²⁾
SBM relay forced control	Forced control of the SBM relay, in order to check the relay and electrical connection.	<ul style="list-style-type: none"> Normal Forced active Forced inactive²⁾
Device information	Display of different device information.	<ul style="list-style-type: none"> Pump type Article number Serial number Software version Hardware version
Manufacturer contact	Display of contact data of the factory customer service.	<ul style="list-style-type: none"> Contact data

Table 55: Selection options – Diagnostics help

¹⁾ For information about type of use, signal type and functions, see “Application and function of the analogue inputs AI1 ... AI 4” [► 203] section.

²⁾ See “SSM/SBM relay forced control” [► 199] section.

18.3 Error messages

Displays an error message on the display

- The status display will be in red colour.
- Error message, error code (E...), cause and remedy are described as text.

The pump is not operational if an error has occurred. If the pump identifies as part of permanent monitoring that the cause of the error no longer applies, the error message is revoked and operation resumes.

If an error message is output, the display is permanently on and the green LED indicator is off.

Code	Fault	Cause	Remedy
401	Unstable power supply	Unstable power supply.	Check the electrical installation.
	Additional information about causes and remedy: Power supply too unstable. Operation cannot be maintained.		
402	Undervoltage	Power supply is too low.	Check the electrical installation.
	Additional information about causes and remedy: Operation cannot be maintained. Possible causes: 1. Mains overloaded. 2. Pump is connected to the wrong power supply.		
403	Overvoltage	Power supply is too high.	Check the electrical installation.

Code	Fault	Cause	Remedy
	Additional information about causes and remedy: Operation cannot be maintained. Possible causes: 1. Pump is connected to the wrong power supply.		
404	Pump blocked.	Mechanical influence is inhibiting the rotation of the pump shaft.	Check free movement of rotating parts in the pump head and motor. Remove deposits and foreign substances.
	Additional information on causes and remedies: In addition to deposits and foreign substances in the system, the pump shaft can also be blocked.		
405	Electronic module too hot.	Permissible temperature of the electronic module is exceeded.	Ensure permissible ambient temperature. Improve room ventilation.
	Additional information about causes and remedies: Observe the permissible installation position and minimum distance from insulation and system components to ensure sufficient ventilation. Keep cooling fins free of deposits.		
406	Motor too hot.	Permissible motor temperature is exceeded.	Ensure permissible ambient and fluid temperature. Ensure motor cooling with unobstructed air circulation.
	Additional information about causes and remedy: Adhere to permissible installation position and minimum distance from insulation and system components to ensure sufficient ventilation.		
407	Connection between motor and module interrupted.	Electrical connection between motor and module faulty.	Check the motor module connection.
	Additional information about causes and remedies: Dismantle the electronic module to check the contacts between module and motor. Observe the safety instructions!		
408	There is flow through the pump in the opposite direction of flow.	External influences cause flow against the direction of the pump's flow.	Check system function, install swing check valves if necessary.
	Additional information about causes and remedy: If flow passing through pump in the opposite direction is too strong, the motor can no longer start.		
409	Incomplete software update.	The software update was not completed.	Software update with a new software bundle is required.
	Additional information about causes and remedy: The pump can work only once the software update has been completed.		
410	Voltage analogue input overloaded.	Voltage analogue input short-circuited or too heavily loaded.	Check line and consumers connected to power supply of analogue input for short-circuit.
	Additional information about causes and remedy: The fault impairs the binary inputs. EXT. OFF is set. The pump is stationary.		
411	No mains phase	No mains phase	Check the electrical installation.
420	Motor or electronic module defective.	Motor or electronic module defective.	Replace motor and/or electronic module.
	Additional information about causes and remedy: The pump cannot determine which of the two components is faulty. Contact service.		
421	Electronic module is defective.	Electronic module is defective.	Replace electronic module.
	Additional information about causes and remedy: Contact service.		

Table 56: Error messages

18.4 Warning messages

Warning displayed:

- The status display is marked in yellow.
- Warning message, warning code (W...), cause and remedy are described as text.

Warnings indicate restricted pump function. The pump continues to operate in restricted mode (emergency operation).

Depending on the cause of the warning, emergency operation leads to a restriction of the control function and even reactivation of a fixed speed.

If the pump identifies as part of permanent monitoring that the cause of the warning no longer applies, the warning is revoked and operation resumes.

If a warning message is output, the display is permanently on and the green LED indicator is off.

Code	Warning	Cause	Remedy
550	There is flow through the pump in the opposite direction of flow.	External influences cause flow against the direction of the pump's flow.	Check power control of the pumps, install swing check valve if needed.
	Additional information about causes and remedy: If flow passing through pump in the opposite direction is too strong, the motor can no longer start.		
551	Undervoltage	Power supply too low. Power supply has fallen below a minimum limit value.	Check power supply.
	Additional information about causes and remedy: The pump is running. Undervoltage reduces the pump's performance. If the voltage continues to drop, reduced operation cannot be maintained.		
552	There is externally generated flow through the pump in the direction of flow.	External influences cause flow in the pump's direction of flow.	Check power control of the other pumps.
	Additional information about causes and remedy: The pump can start despite flow.		
553	Electronic module is defective.	Electronic module is defective.	Replace electronic module.
	Additional information about causes and remedies: The pump is running, but may not be able to provide full power. Contact service.		
554	MFA ¹⁾ pump is not reachable.	A MFA ¹⁾ partner pump no longer reacts to requests.	Check Wilo Net connection or power supply of the partner pump.
	Additional information about causes and remedy In the MFA ¹⁾ overview, check the pump highlighted with (!). The supply is ensured, a substitute value is assumed.		
555/ 557/ 591/ 594	Implausible sensor value at analogue input AI1, AI2, AI3 or AI4.	The configuration and the present signal lead to an unusable sensor value.	Check configuration of the input and connected sensor.
	Additional information about causes and remedy Incorrect sensor values may lead to substitute operating modes that ensure functioning of the pump without the required sensor value.		
556/ 558/ 592/ 595	Cable break at analogue input AI1, AI2, AI3 or AI4.	The configuration and the present signal help identify the cable break.	Check configuration of the input and connected sensor.
	Additional information about causes and remedy: Cable break detection may lead to substitute operating modes that ensure functioning of the pump without the required external value. With one twin-head pump: If W556 appears in the partner pump display without a differential pressure sensor connected, always check the twin-head pump connection as well. W571 is also activated. However, it is not displayed with the same priority as W556. The partner pump without a connected differential pressure sensor interprets itself as a single pump due to the missing connection to the main pump. In this case, it recognises the unconnected differential pressure sensor as a cable break.		
560	Incomplete software update.	The software update was not completed.	Software update with new software bundle is recommended.
	Additional information about causes and remedy: Software update was not carried out; pump continues to operate with previous software version.		

Code	Warning	Cause	Remedy
561	Voltage digital input overloaded (binary).	Voltage digital input short-circuited or too heavily loaded.	Check cable and consumers connected to power supply of digital input for short-circuit.
Additional information about causes and remedy: Binary inputs are impaired. Functions of binary inputs are not available.			
562	Voltage analogue input overloaded (analogue).	Voltage analogue input short-circuited or too heavily loaded.	Check the cables and consumers connected to the analogue input power supply for short circuits.
Additional information about causes and remedy: Analogue input functions impaired.			
563	Sensor value missing from BMS ²⁾ (building management system).	Sensor source or BMS ²⁾ is configured incorrectly. Communication has failed.	Check configuration and function of BMS ²⁾ .
Additional information about causes and remedy: Control functions impaired. A replacement function is active.			
564	Setpoint missing from BMS ²⁾ .	Sensor source or BMS ²⁾ is configured incorrectly. Communication has failed.	Check configuration and function of BMS ²⁾ .
Additional information about causes and remedy: Control functions impaired. A replacement function is active.			
565/ 566/ 593/ 596	Signal too strong at analogue input AI1, AI2, AI3 or AI4.	The available signal is significantly over the expected maximum.	Check input signal.
Additional information about causes and remedy: The signal is processed with the maximum value.			
569	Configuration missing.	Pump configuration is missing.	Configure pump. Software update is recommended.
Additional information about causes and remedy: Pump operating in replacement mode.			
570	Electronic module too hot.	Permissible temperature of the electronic module is exceeded.	Ensure permissible ambient temperature. Check electronic module ventilation. Keep cooling fins free of deposits.
Additional information about causes and remedies: The electronic module must adjust the pump's operation in the event of noticeable overheating to prevent damage to electronic components.			
571	Twin-head pump connection interrupted.	The connection to the twin-head pump partner cannot be made.	Check power supply of the twin-head pump partner, cable connection and configuration.
Additional information about causes and remedy: Pump function slightly impaired. The motor head meets the pump function up to the performance limit. See also additional information for code 582.			
573	Communication to display and operating unit interrupted.	Internal communication to display and operating unit interrupted.	Check ribbon cable contacts.
Additional information about causes and remedies: The display and operating unit is connected to the pump's electronics on its rear side via a ribbon cable.			
574	Communication to CIF module interrupted.	Internal communication to the CIF module interrupted.	Check/clean contacts between CIF module and electronic module.
Additional information about causes and remedy: The CIF module is connected to the pump in the terminal room via four contacts.			
575	Remote control not possible by radio.	The Bluetooth radio module is faulty.	Software update is recommended. Contact Service.
Additional information about causes and remedy: Pump function not impaired. If a software update does not eliminate the issue, contact Service.			

Code	Warning	Cause	Remedy
578	Display and control unit defective.	A fault in the display and operating unit has been identified.	Replace display and operating unit.
	Additional information about causes and remedy: The display and operating unit is available as a spare part.		
579	Software for display and control unit incompatible.	Display and operating unit cannot communicate correctly with the pump.	Software update is recommended.
	Additional information about causes and remedy: Pump function not impaired. If a software update does not eliminate the issue, contact Service.		
580	Too many wrong PIN entries.	Too many connection attempts with wrong PIN.	Disconnect power supply from the pump and switch it on again.
	Additional information about causes and remedies: An incorrect PIN has been entered more than 5 times. For safety reasons, further connection attempts are prevented without a restart.		
582	Twin-head pump is not compatible.	Twin-head pump partner is not compatible with this pump.	Select/install appropriate twin-head pump partner.
	Additional information about causes and remedy: Twin-head pump function is only possible with two compatible pumps of the same type. Check the compatibility of the software versions of both twin-head pump partners. Contact service.		
584	Internal fault in display and control unit. Automatic reactivation of the display follows.		Contact service. Replace display and control unit.
	Additional information about causes and remedies: The basic pump functions are not impacted by this fault.		
586	Overvoltage	Power supply is too high.	Check power supply.
	Additional information about causes and remedy: The pump is running. If the voltage continues to increase, the pump is shut down. Excessive voltages can damage the pump.		
587	Battery weak.	Battery power too low	Replace battery.
	Additional information about causes and remedies: If the battery power is high enough, the time information, e.g. in heat measurement and statistics, is displayed correctly. If the battery power is too low, it may not be possible to maintain time recording. This does not impair the pump function		
588	Electronic fan blocked, defective or not connected.	Electronic fan does not work.	Check the fan cable.
	Additional information about causes and remedies: The pump continues to run but may no longer be able to provide full power.		
589	Battery empty	Battery discharged	To avoid further deviations in the time recording, the battery must be replaced.
	Additional information about causes and remedies: The pump's time recording might be faulty. The time data e.g. in heat/cooling quantity measurement, restore points and statistical data may not be correct. The basic pump function is not impaired.		
590	MFA ¹⁾ partner type is not appropriate.	A MFA ¹⁾ partner does not have the appropriate type.	Check type and software of the partner pump.
	Additional information about causes and remedy: A maximum replacement flow is provided for the Multi-Flow Adaptation partner. Check the partners highlighted with (!) in the MFA ¹⁾ overview of the context menu.		

Table 57: Warning messages

¹⁾ MFA = Multi-Flow Adaptation²⁾ BMS = Building Management System

18.5 Configuration warnings

Configuration warnings occur if an incomplete or contradictory configuration has been made.

Example:

The “Hall temperature control” function requires a temperature sensor. The corresponding source is not specified or not correctly configured.

Code	Fault	Cause	Remedy
601	Setpoint source not suitably configured.	Setpoint is not connected to correct source. Input not suitably configured.	Configure source or select another source.
	The setpoint source is not correctly configured. In the context menu there is a link for configuring the setpoint source.		
602	Setpoint source not available.	Setpoint not connected to existing CIF module.	Insert CIF module. Activate CIF module.
	The setpoint source or the CIF module is not correctly configured. In the context menu there are links for configuration.		
603	Sensor source not suitably configured.	Sensor 1 is not connected to correct source. Input not suitably configured.	Configure source. Select other source.
	The sensor source is not correctly configured. In the context menu there is a link for configuring the sensor source.		
604	Same sensor source not possible.	Sensor sources are configured to the same source.	Configure a sensor source to another source.
	The sensor sources are not correctly configured. In the context menu there is a link for configuring the sensor sources.		
606	Sensor source not available.	Sensor value 1 is not connected to existing CIF module.	Insert CIF module. Activate CIF module.
	The sensor source or the CIF module is not correctly configured. In the context menu there are links for configuration.		
607	Sensor source not suitably configured.	Sensor 2 is not connected to correct source. Input not suitably configured.	Configure source or select another source.
	The sensor source is not correctly configured. In the context menu there is a link for configuring the sensor source.		
609	Sensor source not available.	Sensor value 2 is not connected to existing CIF module.	Insert CIF module. Activate CIF module.
	The sensor source or the CIF module is not correctly configured. In the context menu there are links for configuration.		
610	Sensor source not suitably configured.	Feed temperature sensor is not connected to correct source. Input not suitably configured.	Configure source to “temperature sensor” usage type or select another source.
	The sensor source is not correctly configured. In the context menu there is a link for configuring the sensor source.		
611	Same sensor source not possible.	Sensor sources for heat meter configured for the same source.	Configure one of the sensor sources for the heat meter to another source.
	The sensor sources are not correctly configured. In the context menu there is a link for configuring the sensor sources.		
614	Sensor source not available.	Feed temperature is not connected to existing CIF module.	Insert CIF module. Activate CIF module.
	The sensor source or the CIF module is not correctly configured. In the context menu there are links for configuration.		
615	Sensor source not suitably configured.	Return temperature sensor is not connected to correct source. Input not suitably configured.	Configure source to “temperature sensor” usage type or select another source.
	The sensor source is not correctly configured. In the context menu there is a link for configuring the sensor source.		
618	Sensor source not available.	Return temperature is not connected to existing CIF module.	Insert CIF module. Activate CIF module.
	The sensor source or the CIF module is not correctly configured. In the context menu there are links for configuration.		

Code	Fault	Cause	Remedy
619	Sensor source not suitably configured.	Temperature sensor for "Heating/cooling switchover" is not connected to the correct source. Input not suitably configured.	Configure source to "temperature sensor" usage type or select another source.
	The sensor source is not correctly configured. In the context menu there is a link for configuring the sensor source.		
621	Sensor source not available.	Temperature value for "Heating/cooling switchover" is not connected to existing CIF module.	Insert CIF module. Activate CIF module.
	The sensor source or the CIF module is not correctly configured. In the context menu there are links for configuration.		
641	Setpoint source not suitably configured.	Setpoint is not connected to correct source. Input not suitably configured.	Configure source or select another source.
	The setpoint source for the cooling function is not correctly configured. In the context menu there is a link for configuring the setpoint source.		
642	Setpoint source not available.	Setpoint not connected to existing CIF module.	Insert CIF module. Activate CIF module.
	The setpoint source for the cooling function or the CIF module is not correctly configured. In the context menu there are links for configuration.		
643	Sensor source not suitably configured.	Sensor 1 is not connected to correct source. Input not suitably configured.	Configure source. Select other source.
	The sensor source for the cooling function is not correctly configured. In the context menu there is a link for configuring the sensor source.		
644	Same sensor source not possible.	Sensor sources are configured to the same source.	Configure a sensor source to another source.
	The sensor sources for the cooling function are not correctly configured. In the context menu there is a link for configuring the sensor sources.		
646	Sensor source not available.	Sensor value is not connected to existing CIF module.	Insert CIF module. Activate CIF module.
	The sensor source or the CIF module is not correctly configured. In the context menu there are links for configuration.		
647	Sensor source not suitably configured.	Sensor 2 is not connected to correct source. Input not suitably configured.	Configure source or select another source.
	The sensor source for the cooling function is not correctly configured. In the context menu there is a link for configuring the sensor source.		
649	Sensor source not available.	Sensor value 2 is not connected to existing CIF module.	Insert CIF module. Activate CIF module.
	The sensor source or the CIF module is not correctly configured. In the context menu there are links for configuration.		
650	No MFA ¹⁾ partner pump	MFA ¹⁾ is selected, but no partner pump is configured.	Configuration of MFA ¹⁾ partner pumps is required or select another control mode.
	MFA ¹⁾ collects the requirement of configured partner pumps to supply in total. For this purpose, the partner pumps must be selected in the MFA ¹⁾ configuration.		
651	Sensor source not suitably configured.	Differential pressure sensor connected incorrectly. Input not suitably configured	Configure "Differential pressure sensor" usage type or select another source.
	The sensor source is not correctly configured. In the context menu there is a link for configuring the sensor source.		
655	Sensor source not suitably configured.	Fluid temperature sensor incorrectly connected. Input not suitably configured.	Configure "temperature sensor" usage type or select another source.
	The sensor source is not correctly configured. In the context menu there is a link for configuring the sensor source.		
657	Delivery head/flow unknown	Delivery head and /or flow are required.	Connect the differential pressure sensor to the pump and configure it.
	The pump functions in a substitute operating mode that maintains pump operation.		

Table 58: Configuration warnings

¹⁾MFA= Multi-Flow Adaptation

19 Maintenance

- Maintenance tasks: The technician must be familiar with the use of operating fluids and their disposal.
- Electrical work: Electrical work must be performed by a qualified electrician.
- Installation/dismantling work: The installation/dismantling must be carried out by a qualified technician who is trained in the use of the necessary tools and fixation materials.

It is recommended to have the pump serviced and checked by the Wilo customer service.



DANGER

Risk of fatal injury due to electrical current!

Improper conduct when carrying out electrical work can lead to death due to electric shock!

- Any work on electrical devices may only be carried out by a qualified electrician.
- Before carrying out any work, disconnect the unit from the power supply and secure it against accidental switch-on.
- Any damage to the pump connection cable should only ever be rectified by a qualified electrician.
- Never poke around in the openings of the motor or electronic module or insert anything into them.
- Follow the installation and operating instructions for the pump, level control device and other accessories.
- After completing the work, refit previously dismantled protective devices, for example, covers or coupling covers.



DANGER

When dismantled, the permanent magnet rotor inside the pump can pose mortal danger for people with medical implants (e.g. pacemakers).

- Follow the general behavioural guidelines that apply to handling electrical devices!
- Do not open the motor!
- Dismantling and installation of the rotor may only be carried out by Wilo customer service! If you have been fitted with a pacemaker, you must **not** carry out this kind of work!



NOTICE

The magnets inside the motor do not pose a danger **provided the motor is completely assembled**. People with pacemakers can approach a Stratos GIGA2.0 without restriction.



WARNING

Personal injury due to strong magnetic forces!

Opening the motor leads to high, abruptly occurring magnetic forces. This can lead to serious cuts, crushing injuries and bruises.

- Do not open the motor!
- Only allow Wilo customer service to dismantle and install the motor flange and the bearing plate for maintenance and repair work!



DANGER

Risk of fatal electrical shock! Generator or turbine operation during pump flow!

Even without the electronic module (without electrical connection), there may be dangerous contact voltage at the motor contacts!

- Check for absence of voltage and cover or cordon off adjacent live parts!
- Close the shut-off devices upstream and downstream of the pump!



DANGER

Potentially fatal injury due to electronic module not being installed!

A life-threatening voltage may be present at the motor contacts! Normal operation of the pump is only permitted with the electronic module installed.

- Never connect or operate the pump without the electronic module mounted!



DANGER

Risk of fatal injury from falling parts!

The pump itself and pump parts can be extremely heavy. Falling parts pose a risk of cuts, crush injuries, bruises or impacts, which can be fatal.

- Always use suitable lifting equipment and secure parts against falling.
- Never stand underneath a suspended load.
- During storage and transport, as well as before all installation and assembly work, ensure that the pump is in a safe position and standing securely.



DANGER

Risk of fatal injury due to ejected tools!

The tools used during maintenance work on the motor shaft can be thrown away if they come into contact with rotating parts. Injuries and even death are possible!

- The tools used during maintenance work must be removed completely before the pump is started up!



WARNING

There is a risk of burns or freezing upon coming into contact with the pump/system.

Depending on the pump and system operating conditions (fluid temperature), the entire pump can become very hot or very cold.

- Keep a safe distance during operation!
- Allow the system and pump to cool to room temperature!
- Always wear protective clothing, protective gloves and protective goggles when working.

19.1 Air supply

After completion of all maintenance work, reattach the fan cover with the screws provided so that the motor and the electronic module are sufficiently cooled.

Check the air supply to the motor housing and electronic module at regular intervals. Dirt impairs the cooling of the motor. If necessary, remove dirt and restore unrestricted air supply.

19.2 Maintenance tasks



DANGER

Risk of fatal injury from falling parts!

Falling pumps or individual pump components may result in life-threatening injuries!

- During installation work, secure pump components against falling down with suitable lifting gear.



DANGER

Risk of fatal electrical shock!

Check for absence of voltage and cover or cordon off adjacent live parts.

19.2.1 Replacing the mechanical seal

There may be a slight amount of drip leakage during the running-in period. Even during normal operation of the pump, it is normal for there to be slight leakage with the occasional formation of drops.

A regular visual inspection is required. If leakage is clearly visible, replace the gasket.

For further information, see also Wilo Consulting guide for glanded pumps.

Wilo offers a repair kit which contains the necessary parts for replacement.



NOTICE

The magnets inside the motor pose no risk to persons with pacemakers, provided that the motor is not opened and the rotor is not dismantled. The mechanical seal can be replaced without any risk.

Dismantling:



WARNING

Risk of scalding!

At high fluid temperatures and system pressures, allow the pump to cool down first and then depressurise the system.

1. Disconnect the system from the power supply and secure it against being switched on again without authorisation.
2. Close the shut-off devices upstream and downstream of the pump.
3. Make sure it is not live.
4. Earth the work area and short-circuit.
5. Loosen the screws of the electronic module (Fig. I, Item 3) and remove the upper part of the electronic module (Fig. I, Item 2).
6. Disconnect mains connection cable. If present, remove the cable of the differential pressure sensor on the electronic module or on the plug connection of the differential pressure sensor.
7. Depressurise the pump by opening the air vent valve (Fig. I, Item 28).



NOTICE

It is recommended to dismantle the module for better handling prior to dismantling the motor impeller unit (see "Replacing the electronic module" [► 237] section).

8. Leave two transport lugs (Fig. I, Item 30) on the motor flange.
9. Attach motor impeller unit to the transport lugs with suitable lifting equipment for protection (Fig. 6).
10. Loosen and remove the screws (Fig. I/III/IV, Item 29).

⇒ We recommend to use two mounting bolts (accessories) instead of two screws (Fig. I/III/IV, Item 29). The mounting bolts are screwed diagonally to each other through the drilled hole in the lantern into the pump housing (Fig. I, Item 24). The installation bolts make it easier to avoid damaging the impeller when dismantling the motor impeller unit and then reinstalling it.



NOTICE

When attaching the lifting accessory, avoid damaging the plastic parts such as the fan wheel and module upper part.

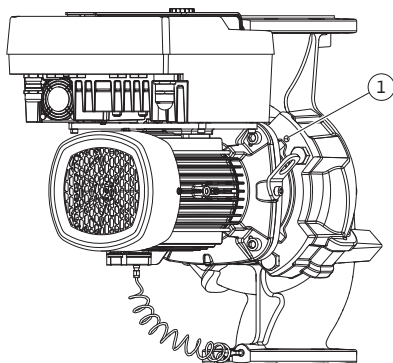


Fig. 103: Pressing off the motor impeller unit via threaded holes

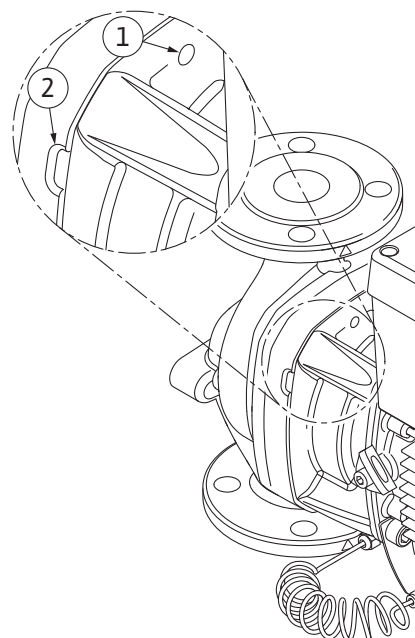


Fig. 104: Threaded holes and slots for pulling the motor impeller unit off the pump housing

11. Loosen the screw (Fig. I/III, Item 10, Fig. II/IV, Item 29) that holds the holder of the differential pressure sensor. Pull the differential pressure sensor (Fig. I, Item 8) with the holder to the side and suspend it from the pressure measuring lines (Fig. I, Item 7). Disconnect the connection cable of the DPS in the electronic module or loosen and remove it from the plug connection.
12. For pump type (Fig. III, IV), loosen the screws (Item 29). Use the two adjacent threaded holes (Fig. 103, Item 1) and use suitable screws provided on-site (e.g. M10 x 25 mm). Pull the motor impeller unit off the pump housing.
For pump type (Fig. I and Fig. II), use the two threaded holes M10 (see Fig. 104) and use suitable screws provided on-site (e.g. M10 x 20 mm). The slots (Fig. 104, Item 2) can also be used for pressing off.
For this, apply two screwdrivers and use them as a lever, for example. After pressing out by about 15 mm, the motor impeller unit is no longer guided in the pump housing.



NOTICE

In order to avoid tipping, the motor impeller unit may have to be supported with suitable lifting equipment. This is especially the case if no mounting bolts are used.

13. Release the two non-detachable screws from the protective plate (Fig. I and Fig. III, Item 27) and remove the protective plate.

⇒ **Version with plastic impeller and cone connection (Fig. I and Fig. II)**

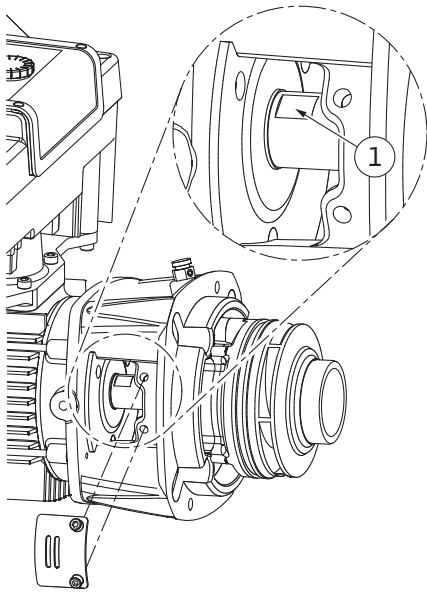


Fig. 105: Wrench flats on the shaft

14. Insert an open-end wrench (22 mm width across flats) into the lantern window and hold the shaft by the wrench flats (Fig. 105, Item 1). Unbolt the impeller nut (Fig. I, Item 22). The impeller (Fig. I, Item 21) is automatically pulled off the shaft.
15. Dismantle the shim (Fig. I, Item 20).
⇒ **Version with cast impeller and feather key connection (Fig. III)**
16. Loosen impeller nut (Fig. III, Item 22). Remove the conical spring washer (Fig. III, Item 23) underneath and pull the impeller (Fig. III, Item 21) off the pump shaft. Disassemble key (Fig. III, Item 37).
⇒ **For plastic impellers and cast impellers (Fig. I/II/III), the following applies:**
17. Depending on the pump type, loosen the screws (Fig. I and Fig. III, Item 10) and the screws (Fig. II, Item 10b) or Fig. III, Item 10a.
18. Release the lantern from the motor centring device and pull it off the shaft. The mechanical seal (Fig. I, Item 25) and spacer (Fig. I, Item 20) will also be removed at the same time. Avoid jamming the lantern.
19. Press the mechanical seal's stationary ring (Fig. I, Item 26) out of the seat in the lantern.
20. Carefully clean the seat areas on the shaft and the lantern.
⇒ **Version with cast impeller and feather key connection (Fig. IV)**
21. Loosen impeller nut (Fig. IV, Item 22). Remove the discs (Fig. IV, Item 23) underneath and pull the impeller (Fig. IV, Item 21) off the pump shaft. Disassemble key (Fig. IV, Item 37).
22. Remove mechanical seal (Fig. IV, Item 25) and spacer (Fig. IV, Item 20).
23. Remove the stationary ring (Fig. IV, Item 26) of the mechanical seal out of its seat in the lantern.
24. Carefully clean the seat areas on the shaft and the lantern.

Installation



NOTICE

For all the following work, observe the screw tightening torque specified for the respective thread type ("Tightening torques" [► 148] table)

Elastomers (O-ring, mechanical seal bellows) are easier to install with "wetted water" (e.g. mixture of water and washing up liquid).

1. Clean the flange support and centring surfaces of the pump housing, lantern and, if necessary, the motor flange to ensure proper positioning of the parts.
2. Insert a new stationary ring in the lantern. For the version with a separate single lantern (according to Fig. I/II/III), carefully push the lantern over the shaft and position it in the old position or another desired angular position relative to the motor flange. Observe permitted installation positions of the components (see section "Permitted installation positions and change of the arrangement of components before installation" [► 143]).

CAUTION

Damage due to incorrect handling!

The impeller is attached with a special nut whose installation requires a particular procedure described below. If the installation instructions are not observed, there is a danger of overtightening the thread or of endangering the pumping function. The removal of damaged parts can be very difficult and result in damaging the shaft.

Apply thread paste to both impeller nut threads for every installation. The thread paste has to be suitable for stainless steels and for the permitted operating temperature of the pump, e.g. Molykote P37. Dry assembly can lead to thread seizing (cold welding) of the thread and make subsequent dismantling impossible.

⇒ **Version with plastic impeller and cone connection (Fig. I and Fig. II)**

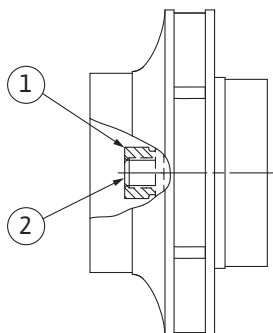


Fig. 106: Correct position of the impeller nut after installation

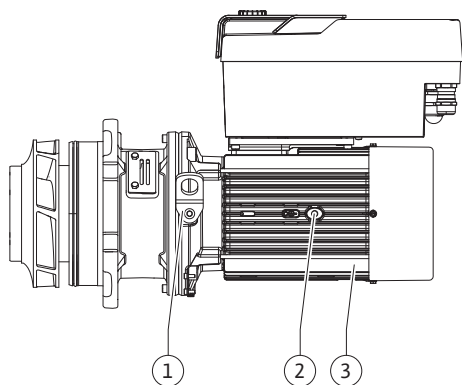


Fig. 107: Motor impeller unit

3. Insert an open-end wrench (22 mm width across flats) into the lantern window and hold the shaft by the wrench flats (Fig. 105, Item 1).
4. Screw the impeller nut into the impeller hub as far as it will go.
5. Screw the impeller together with the impeller nut hand-tight onto the shaft. Do **not** change the position achieved in the previous step. Never use a tool to tighten the impeller.
6. Hold the impeller and manually loosen the impeller nut by about two rotations.
7. Screw the impeller together with the impeller nut onto the shaft again until friction resistance increases. Do **not** change the position achieved in the previous step.
8. Hold the shaft with open-end wrench (22 mm width across flats) and tighten the impeller nut to the prescribed tightening torque (see table "Tightening torques" [► 148]). The nut (Fig. 106, Item 1) has to be about ± 0.5 mm flush with the shaft end (Fig. 106, Item 2). If this is not the case, release the nut and repeat steps 4 – 8.
9. Remove the open-end wrench and reinstall the protective plate (Fig. I, Item 27).
⇒ **Version with cast impeller and feather key connection (Fig. III and Fig. IV)**
10. Insert an open-end wrench (32 mm width across flats) into the lantern window (Fig. IV, Item 38) and hold the shaft by the wrench flats (Fig. 105, Item 1). Install the impeller with washer(s) and nut. Tighten the nut. Avoid damage to the mechanical seal due to jamming.
11. Clean the lantern groove and insert the new O-ring (Fig. III, Item 19).
12. Attach motor impeller unit to the transport lugs with suitable lifting equipment for protection. When attaching, avoid damaging plastic parts such as the fan wheel and the upper part of the electronic module.
⇒ **For plastic impellers and cast impellers, the following applies:**
13. Insert the motor impeller unit (see Fig. 107) into the pump housing in the old or another desired angular position. Observe permitted installation positions of the components (see section "Permitted installation positions and change of the arrangement of components before installation" [► 143]).
14. The use of mounting bolts is recommended (see section "Accessories" [► 139]). Once the lantern guide has firmly engaged, (about 15 mm before the end position), there is no longer any danger of tipping or tilting. After the motor impeller unit has been secured with at least one screw (Fig. I/III, Item 10 or Fig. III/IV, Item 29), the fixation material can be removed from the transport lugs.
15. Screw in the screws (Fig. I/III, Item 10 or Fig. III/IV, Item 29) but do not tighten them all the way. The motor impeller unit is drawn into the pump housing whilst the screws are being screwed in.

CAUTION

Damage due to incorrect handling!

While screwing in the screws, check that the shaft can be turned by slightly turning the fan wheel. If the shaft is difficult to move, tighten the screws alternately and diagonally.

16. If the screws (Fig. I, Item 4) of the electronic module have been removed, screw in the screws again. Clamp the holder (Fig. I, Item 13) of the differential pressure sensor under one of the screw heads (Fig. I/III, Item 10 or Fig. II/IV, Item 29) on the side opposite the electronic module. Screw in the screws (Fig. I/III, Item 10 or Fig. III/IV, Item 29) all the way.
17. Move the transport lugs (Fig. I, Item 30) displaced in step 7 in the section "Dismantling" back from the motor housing to the motor flange.



NOTICE

Observe the commissioning measures (see section "Commissioning" [► 166]).

18. Re-clamp the connection cable of the differential pressure sensor/mains cable.
19. Refit the upper part of the electronic module and tighten the screws.
20. Open the shut-off devices upstream and downstream of the pump.
21. Reset the fuse.

19.2.2 Replacing the motor/drive

Increased bearing noises and unusual vibrations indicate bearing wear. The bearings or motor must then be replaced. The drive may only be replaced by the Wilo customer service!



NOTICE

In the case of the pump version shown in Fig. IV, the motor is designed with an integrated lantern, in contrast to the other versions with a separate lantern. Steps 14 ... 24 for dismantling in the "Changing the mechanical seal" chapter are not applicable here.



DANGER

Risk of fatal electrical shock! Generator or turbine operation during pump flow!

Even without the electronic module (without electrical connection), there may be dangerous contact voltage at the motor contacts!

- Check for absence of voltage and cover or cordon off adjacent live parts!
- Close the shut-off devices upstream and downstream of the pump!



WARNING

Personal injury due to strong magnetic forces!

Opening the motor leads to high, abruptly occurring magnetic forces. This can lead to serious cuts, crushing injuries and bruises.

- Do not open the motor!
- Only allow Wilo customer service to dismantle and install the motor flange and the bearing plate for maintenance and repair work!



NOTICE

The magnets inside the motor do not pose a risk to persons with pacemakers provided that the motor is not opened and the rotor is not dismantled. The motor/drive can be replaced without any risk.

Dismantling

1. Carry out steps 1 ... 21 to dismantle the motor in accordance with section "Replacing the mechanical seal". (When lifting the single motor, the transport lugs can be moved from Fig. I, Item 14a to Item 14b).



NOTICE

If the threaded holes (Fig. II/III, Item 14b) are not present in the motor housing, it is not necessary to move the transport lugs.

2. Carry out installation steps 1 ... 21 to install the drive, see section "Replacing the mechanical seal".

Installation

1. Clean the flange support and centring surfaces of the pump housing, lantern and motor flange to ensure proper positioning of the parts.

2. Before installing the electronic module, pull the new O-ring (Fig. I, Item 31) between the electronic module (Fig. I, Item 1) and the motor adapter (Fig. I, Item 11) onto the contacting chamber.
3. Press the electronic module into the new motor contacting and fasten with screws (Fig. I, Item 4).



NOTICE

The electronic module must be pressed on as far as possible when it is installed.

4. Carry out installation steps 1 ... 21 to install the drive, see section "Replacing the mechanical seal" [► 232].

19.2.3 Replacing the electronic module



NOTICE

Before ordering an electronic module as a replacement for twin-head pump operation, check the software version of the remaining twin-head pump partner.
The software of both twin-head pump partners must be compatible.
Contact service.

Always observe the section "Commissioning" before carrying out any work! Only Wilo customer service should replace the electronic module!



DANGER

Risk of fatal electrical shock! Generator or turbine operation during pump flow!

Even without the electronic module (without electrical connection), there may be dangerous contact voltage at the motor contacts!

- Check for absence of voltage and cover or cordon off adjacent live parts!
- Close the shut-off devices upstream and downstream of the pump!



NOTICE

The magnets inside the motor do not pose a risk to persons with pace-makers provided that the motor is not opened and the rotor is not dismantled. The electronic module can be replaced without any risk.

1. To dismantle the electronic module, carry out steps 1 ... 6 according to section "Replacing the mechanical seal" [► 232].
2. Remove the screws (Fig. I, Item 4) and remove the electronic module from the motor.
3. Replace the O-ring (Fig. I, Item 31).
4. Press the new electronic module into the motor contacting and fasten with screws (Fig. I, Item 4).

Restore the pump's operational readiness: See section "Replacing the mechanical seal" [► 232]; steps 18 ... 21 in the Installation section!



NOTICE

The electronic module must be pressed on as far as possible when it is installed.



NOTICE

Disconnect the electronic module from the mains supply when performing another insulation test on site!

19.2.4 Module fan replacement

In order to replace the module fan, the electronic module must be dismantled, see section "Replacing the electronic module" [► 237].

Dismantling the module fan:

1. Open the cover of the electronic module (see section "Electrical connection" [► 153]).

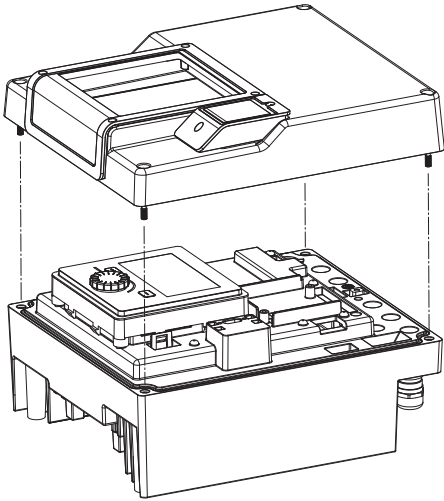


Fig. 108: Open the cover of the electronic module

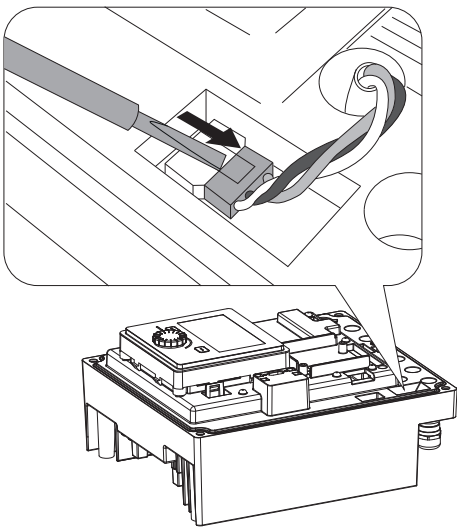


Fig. 109: Loosen the connection cable of the module fan

2. Remove the connection cable of the module fan.

3. Loosen the screws of the module fan.

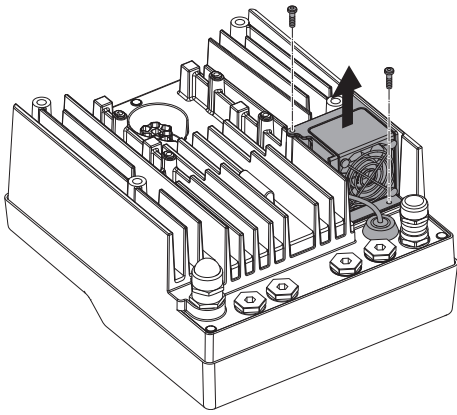


Fig. 110: Dismantling the module fan

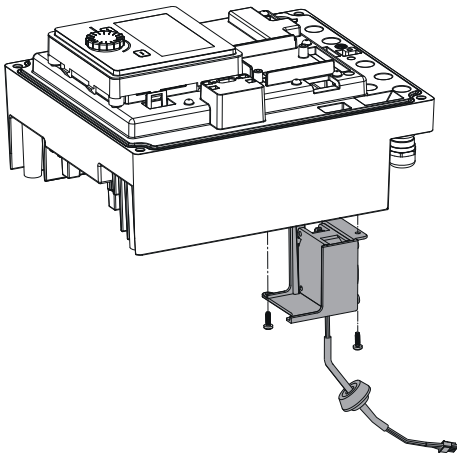


Fig. 111: Remove the module fan incl. cable and rubber sealing

4. Remove the module fan and loosen the cable with rubber sealing from the module lower part.

Installation of the new module fan:

1. Install the new module fan in reverse order, as described above.
2. Refit the electronic module (see section “Replacing the electronic module” [► 237]).

19.2.5 Battery change

Before carrying out any work, disconnect the unit from the power supply and secure it against being switched back on!

The battery (button cell CR2032) is positioned under the display.

1. Remove the electronic module cover (see section “Replacing the electronic module” [► 237]).
2. Release the display and control unit from the locking mechanism (image) and remove the display cable.

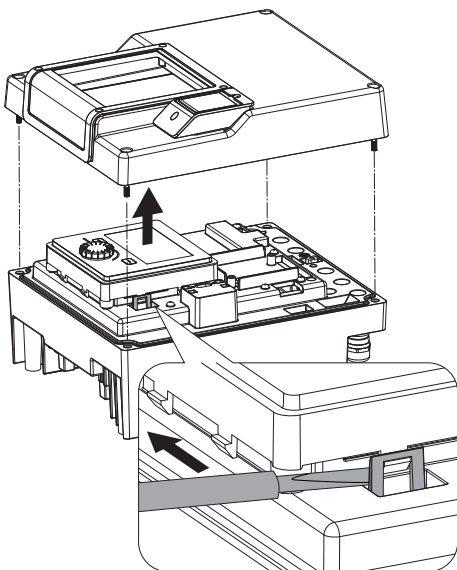


Fig. 112: Dismantle the module cover; release the display and control unit from the locking mechanism

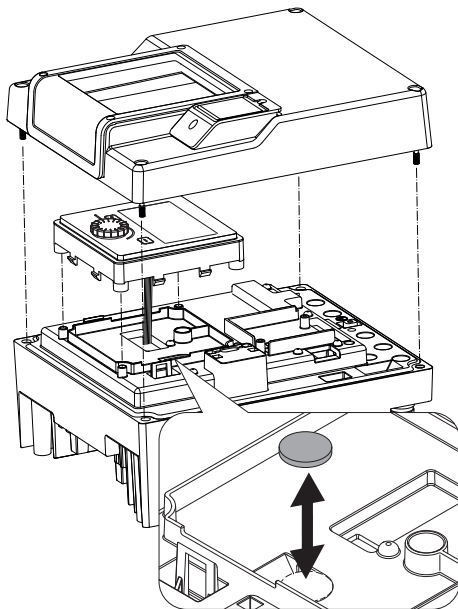


Fig. 113: Lift the display and control unit, replace the battery

3. Lift the display and control unit and replace the battery.
4. Carry out installation in reverse order.

20 Spare parts

Obtain genuine spare parts only from a qualified specialist or Wilo customer service. To avoid queries and order errors, please provide all pump and drive rating plate data with every order. Pump rating plate see Fig. 2, Item 1, drive rating plate see Fig. 2, Item 2.

CAUTION

Risk of material damage!

Trouble-free pump operation can only be guaranteed when original spare parts are used.

Use only original Wilo spare parts!

Information to be provided when ordering spare parts: spare part numbers, spare part names/descriptions, all data from the pump and rating plate. This helps prevent return queries and incorrect orders.



NOTICE

For a list of genuine spare parts, see the Wilo spare parts documentation (www.wilo.com). The item numbers of the exploded view drawing (Fig. I ... III) are for orientation and listing of pump components.

These item numbers are **not** to be used as spare parts orders!

21 Disposal

21.1 Oils and lubricants

Operating fluid must be collected in suitable tanks and disposed of in accordance with the locally applicable guidelines. Wipe up drips immediately!

21.2 Information on the collection of used electrical and electronic products

Proper disposal and appropriate recycling of this product prevents damage to the environment and danger to your personal health.



NOTICE

Disposal in domestic waste is prohibited!

In the European Union this symbol may be included on the product, the packaging or the accompanying documentation. It means that the electrical and electronic products in question must not be disposed of along with domestic waste.

To ensure proper handling, recycling and disposal of the used products in question, please note the following points:

- Hand over these products at designated, certified collection points only.
- Observe the locally applicable regulations!

Please consult your local municipality, the nearest waste disposal site, or the dealer who sold the product to you for information on proper disposal. See www.wilo-recycling.com for more information about recycling.

21.3 Batteries/rechargeable batteries

Batteries and rechargeable batteries must not be disposed of with domestic waste and must be removed before the device is disposed of. End consumers are legally obliged to return all used batteries and rechargeable batteries. For this purpose, you can return used batteries and rechargeable batteries free of charge at municipal collection points or specialist dealers.



NOTICE

Built-in lithium battery!

The electronic module of the Stratos GIGA2.0 contains a replaceable lithium battery. If the battery voltage is too low, the battery must be replaced. A warning appears in the pump display. Only the battery from the Wilo spare parts catalogue may be used! Further recycling information at www.wilo-recycling.com.

Subject to change without prior notice!

Sommaire

1 Généralités	244	11 Réglage des fonctions de régulation	292
1.1 À propos de cette notice.....	244	11.1 Fonctions de régulation	292
1.2 Droits d'auteur.....	244	11.2 Fonctions de régulation supplémentaires.....	295
1.3 Réserve de modifications.....	244	11.3 L'assistant de réglage	297
2 Sécurité	244	11.4 Applications prédéfinies dans l'assistant de réglage ...	303
2.1 Signalisation de consignes de sécurité.....	244	11.5 Menu de réglage – Régler le mode de régulation	306
2.2 Qualification du personnel.....	245	11.6 Menu de réglage – Pilotage manuel	310
2.3 Travaux électriques.....	246	12 Fonctionnement pompe double	311
2.4 Transport.....	247	12.1 Pilotage pompes doubles.....	311
2.5 Travaux de montage/démontage	247	12.2 Comportement de pompes doubles.....	313
2.6 Travaux d'entretien	248	12.3 Menu de réglage – Fonctionnement pompe double....	313
3 Utilisation conforme et non conforme	248	12.4 Affichage en fonctionnement pompe double	315
3.1 Applications	248	13 Interfaces de communication : Réglage et fonction	316
3.2 Utilisation non conforme.....	249	13.1 Application et fonction Relais SSM.....	317
3.3 Obligations de l'exploitant	249	13.2 Application et fonction Relais SBM.....	318
4 Description de la pompe	250	13.3 Commande forcée relais SSM/SBM.....	319
4.1 Contenu de la livraison	253	13.4 Application et fonction des entrées de commande nu- mériques DI1 et DI2	320
4.2 Désignation.....	253	13.5 Application et fonction des entrées analogiques AI1 ... AI4.....	323
4.3 Caractéristiques techniques.....	253	13.6 Application et fonction de l'interface Wilo Net	331
4.4 Accessoires	255	13.7 Réglage de l'interface Bluetooth du module BT Wilo- Smart Connect	332
5 Transport et stockage	256	13.8 Application et fonction des modules CIF.....	333
5.1 Expédition	256	14 Réglages de l'appareil	333
5.2 Inspection liée au transport.....	256	14.1 Luminosité de l'écran.....	333
5.3 Stockage.....	256	14.2 Pays, langue, unité	333
5.4 Transport pour montage/démontage	257	14.3 Bluetooth marche/arrêt.....	334
6 Installation	258	14.4 Verrouillage des touches activé	334
6.1 Qualification du personnel.....	258	14.5 Informations sur l'appareil	335
6.2 Obligations de l'opérateur	258	14.6 « Kick » de la pompe.....	335
6.3 Sécurité.....	258	15 Diagnostic et valeurs mesurées	335
6.4 Positions de montage autorisées et modification de la disposition des composants avant installation	260	15.1 Aides au diagnostic	335
6.5 Préparation du montage	266	15.2 Mesure de quantité de chaleur/froid	336
6.6 Installation pompe double/raccord en Y.....	270	15.3 Données d'exploitation/Statistiques.....	337
6.7 Installation et position des capteurs supplémentaires à raccorder	270	15.4 Entretien.....	338
7 Raccordement électrique	271	15.5 Enregistrement de la configuration/des données	339
7.1 Alimentation réseau	277	16 Restauration et réinitialisation	340
7.2 Raccordement de SSM et SBM	279	16.1 Points de restauration	340
7.3 Raccordement d'entrées numériques, analogiques et de bus.....	279	16.2 Réglage d'usine	340
7.4 Raccordement du capteur de pression différentielle .	280	17 Aide	342
7.5 Raccordement de Wilo Net.....	280	17.1 Système d'aide	342
7.6 Rotation de l'écran.....	281	17.2 Coordonnées du service après-vente	342
8 Installation du module BT Wilo-Smart Connect	282	18 Pannes, causes et remèdes	343
9 Installation du module CIF	283	18.1 Pannes mécaniques sans message d'erreur	343
10 Mise en service	284	18.2 Aides au diagnostic	344
10.1 Remplissage et purge	284	18.3 Messages d'erreur	345
10.2 Comportement après le branchement de l'alimentation électrique lors de la première mise en service	285	18.4 Messages d'avertissement.....	346
10.3 Description des éléments de commande	286	18.5 Avertissements de configuration	350
10.4 Commande de la pompe	287	19 Entretien	352
		19.1 Arrivée d'air	354
		19.2 Travaux d'entretien.....	354

20 Pièces de rechange.....	363
21 Élimination	364
21.1 Huiles et lubrifiants.....	364
21.2 Informations sur la collecte des produits électriques et électroniques usagés.....	364
21.3 Pile/accumulateur	364

1 Généralités

1.1 À propos de cette notice

Cette notice fait partie intégrante du produit. Le respect de cette notice est la condition nécessaire à la manipulation et à l'utilisation conformes du produit :

- Lire attentivement cette notice avant toute intervention.
- Conserver la notice dans un endroit accessible à tout moment.
- Respecter toutes les indications relatives à ce produit.
- Respecter les identifications figurant sur le produit.

La langue de la notice de montage et de mise en service d'origine est l'allemand. Toutes les autres versions disponibles en d'autres langues sont des traductions de la notice de montage et de mise en service originale.

1.2 Droits d'auteur

WILO SE © 2023

Toute communication ou reproduction de ce document, sous quelque forme que ce soit, et toute exploitation ou communication de son contenu sont interdites, sauf autorisation écrite expresse. Tout manquement à cette règle est illicite et expose son auteur au versement de dommages et intérêts. Tous droits réservés.

1.3 Réserve de modifications

Wilo se réserve le droit de modifier sans préavis les données susnommées et décline toute responsabilité quant aux inexactitudes et/ou oublis techniques éventuels. Les figures utilisées peuvent différer du produit original et sont uniquement destinées à fournir un exemple de représentation du produit.

2 Sécurité

Ce chapitre rassemble des consignes essentielles concernant chaque phase de vie du produit. Le non-respect de ces consignes peut entraîner les dangers suivants :

- Mise en danger des personnes par influences électriques, mécaniques ou bactériologiques ainsi que par des champs électromagnétiques
- Danger pour l'environnement par fuite de matières dangereuses
- Dommages matériels
- Défaillances de fonctions importantes du produit
- Défaillance du processus d'entretien et de réparation prescrit

Le non-respect des consignes rendra nulle toute demande d'indemnisation suite à des dommages.

Respecter également les instructions et consignes de sécurité des autres chapitres.

2.1 Signalisation de consignes de sécurité

Dans cette notice de montage et de mise en service, des consignes de sécurité relatives aux dommages matériels et corporels sont utilisées et signalées de différentes manières :

- Les consignes de sécurité relatives aux dommages corporels commencent par une mention d'avertissement, sont **précédées par un symbole correspondant** et sont grisées.



DANGER

Type et source du danger !

Conséquences du danger et consignes pour en éviter la survenue.

- Les consignes de sécurité relatives aux dommages matériels commencent par une mention d'avertissement et sont représentées **sans** symbole.

ATTENTION

Type et source du danger !







Conséquences ou informations.

Mentions d'avertissement

- **DANGER !**
Le non-respect peut entraîner des blessures très graves ou mortelles.
- **AVERTISSEMENT !**
Le non-respect peut entraîner des blessures (très graves).
- **ATTENTION !**
Le non-respect peut entraîner des dommages matériels, voire une perte totale du produit.
- **AVIS !**
Remarque utile sur le maniement du produit.

Symboles

Les signaux indicatifs suivants sont utilisés dans cette notice :

-  Symbole général de danger
-  Danger lié à la tension électrique
-  Avertissement contre les surfaces chaudes
-  Mise en garde contre les champs magnétiques
-  Avertissement contre une pression élevée
-  Remarques

Les indications apposées directement sur le produit doivent rester lisibles et être obligatoirement respectées :

- Avertissements
- Plaque signalétique
- Indicateur de sens de rotation/sens d'écoulement
- Marque d'identification des raccordements

Identification des références croisées

L'intitulé du chapitre ou du tableau est indiqué entre guillemets « ». Le numéro de la page est spécifié entre crochets [].

2.2 Qualification du personnel

Le personnel doit :

- Connaître les dispositions locales en vigueur en matière de prévention des accidents.
- Avoir lu et compris la notice de montage et de mise en service.

Le personnel doit posséder les qualifications suivantes :

- Travaux électriques : les travaux électriques doivent être réalisés par un électricien qualifié.
- Travaux de montage/démontage : Le technicien qualifié doit être formé à l'utilisation des outils nécessaires et matériels de fixation requis.
- La commande doit être assurée par des personnes ayant été instruites du fonctionnement de l'installation dans son ensemble.
- Travaux d'entretien : le technicien qualifié doit connaître les matières consommables utilisées et leur méthode d'évacuation.

Définition « Électricien »

Un électricien est une personne bénéficiant d'une formation, de connaissances et d'une expérience, capable d'identifier les dangers de l'électricité **et** de les éviter.

L'exploitant doit assurer le domaine de responsabilité, la compétence et la surveillance du personnel. Si le personnel ne dispose pas des connaissances requises, il doit être formé et instruit en conséquence. Cette formation peut être dispensée, si nécessaire, par le fabricant du produit pour le compte de l'exploitant.

2.3 Travaux électriques

- Confier les travaux électriques à un électricien qualifié.
- Observer les directives, normes et dispositions nationales en vigueur ainsi que les consignes du fournisseur d'énergie lors du raccordement au réseau électrique local.
- Avant toute intervention sur le produit, le débrancher de l'alimentation électrique et le protéger contre toute remise en service intempestive.
- Instruire le personnel au raccordement électrique et aux moyens de mise à l'arrêt du produit.
- Protéger le raccordement électrique à l'aide d'un disjoncteur différentiel (RCD).
- Respecter les indications techniques figurant dans la présente notice de montage et de mise en service et sur la plaque signalétique.
- Effectuer la mise à la terre du produit.
- Observer les instructions du fabricant lors du raccordement du produit au tableau électrique.
- Faire remplacer immédiatement des câbles de raccordement défectueux par un électricien professionnel.
- Ne jamais retirer les éléments de commande.
- Si les ondes radioélectriques (Bluetooth) représentent un danger (p. ex. dans un hôpital), elles doivent être désactivées ou éliminées si elles ne sont pas désirées ou sont interdites sur le lieu d'installation.



DANGER

Le rotor à aimant permanent situé à l'intérieur de la pompe constitue, lors du démontage, un danger de mort pour les personnes portant des implants médicaux (par ex. stimulateur cardiaque).

- Respecter les directives de comportement générales en vigueur pour la manipulation des appareils électriques !
- Ne pas ouvrir le moteur !
- Confier le démontage/montage du rotor au service après-vente Wilo exclusivement. Les personnes portant un stimulateur cardiaque ne doivent **en aucun cas** effectuer ces travaux !



AVIS

Les aimants situés à l'intérieur du moteur ne présentent aucun danger **tant que le moteur est entièrement monté**. Les personnes portant un stimulateur cardiaque peuvent s'approcher sans restrictions de la pompe.

2.4 Transport

- Porter un équipement de protection :
 - Gants de protection contre les coupures
 - Chaussures de protection
 - Lunettes de protection fermées
 - Casque de protection (lors de l'utilisation d'instruments de levage)
- Utiliser uniquement des accessoires d'élingage prévus et autorisés par la loi.
- Choisir les accessoires d'élingage en fonction des conditions (météo, point d'élingage, charge, etc.).
- Fixer les accessoires d'élingage aux points d'élingage prévus à cet effet (p. ex. œillets de levage).
- Placer les instruments de levage de façon à garantir leur stabilité durant l'utilisation.
- Lorsque des instruments de levage sont utilisés, une deuxième personne assurant la coordination doit intervenir si nécessaire (p. ex. en cas de visibilité obstruée).
- Aucune personne n'est autorisée à se trouver sous des charges en suspension. **Ne pas** déplacer les charges au-dessus des zones de travail occupées.

2.5 Travaux de montage/dé- montage

- Porter l'équipement de protection suivant :
 - Chaussures de protection
 - Gants de protection contre les coupures
 - Casque de protection (lors de l'utilisation d'instruments de levage)
- Respecter les lois et réglementations relatives à la sécurité au travail et à la prévention des accidents sur l'emplacement d'utilisation du produit.
- Débrancher le produit de l'alimentation électrique et le protéger contre toute remise en service non autorisée.
- Toutes les pièces en rotation doivent être à l'arrêt.

2.6 Travaux d'entretien

- Fermer la vanne d'arrêt de l'aspiration et de la conduite de reflux.
- Garantir une aération suffisante dans les espaces fermés.
- S'assurer que tout risque d'explosion est écarté lors de travaux de soudage ou avec des appareils électriques.
- Porter l'équipement de protection suivant :
 - Lunettes de protection fermées
 - Chaussures de protection
 - Gants de protection contre les coupures
- Respecter les lois et réglementations relatives à la sécurité au travail et à la prévention des accidents sur l'emplacement d'utilisation du produit.
- Respecter les procédures décrites dans la notice de montage et de mise en service pour l'arrêt du produit/de l'installation.
- Seuls les composants originaux du fabricant doivent être utilisés pour l'entretien et la réparation. Le fabricant décline toute responsabilité en cas d'utilisation d'autres composants.
- Débrancher le produit de l'alimentation électrique et le protéger contre toute remise en service non autorisée.
- Toutes les pièces en rotation doivent être à l'arrêt.
- Fermer la vanne d'arrêt de l'aspiration et de la conduite de reflux.
- Recueillir immédiatement le fluide et les matières consommables provenant de fuites et les éliminer conformément aux directives locales en vigueur.
- Ranger l'outillage dans un endroit prévu à cet effet.
- Tous les dispositifs de sécurité et de contrôle doivent être remis en place après l'achèvement des travaux et leur fonctionnement doit être contrôlé.

3 Utilisation conforme et non conforme

3.1 Applications

Les pompes à moteur ventilé de la gamme Stratos GIGA2.0 ont été conçues pour être utilisées comme circulateurs sur le marché du bâtiment.

Elles peuvent être utilisées pour :

- Systèmes de chauffage à eau chaude
- Les circuits d'eau de refroidissement et d'eau froide
- Les installations de circulation industrielle
- Les circuits caloporteurs

Installation à l'intérieur d'un bâtiment :

Les pompes à moteur ventilé doivent être installées dans un local sec, ventilé et l'abri du gel.

Installation à l'extérieur d'un bâtiment (installation en extérieur)

- Tenir compte des conditions ambiantes admissibles et de la classe de protection.
- Installer la pompe dans un corps en guise de protection contre les intempéries. Tenir compte des températures ambiantes admissibles (voir tableau « Caractéristiques techniques » [► 253]).
- Protéger la pompe contre les influences climatiques comme les rayons directs du soleil, la pluie et la neige.

- La pompe doit être protégée de telle sorte que les rainures d'écoulement du condensat restent exemptes de salissures.
- Prévoir les mesures nécessaires pour éviter la formation de condensats.

L'utilisation conforme englobe également le respect de cette notice, ainsi que des indications et marquages apposés sur la pompe.

Toute utilisation sortant de ce cadre est considérée comme non conforme et entraîne la perte de tout droit à la garantie.

3.2 Utilisation non conforme

La sécurité de fonctionnement du produit livré n'est garantie que si les prescriptions précisées au chapitre « Applications » de la notice de montage et de mise en service sont respectées. Les valeurs limites indiquées dans le catalogue/la fiche technique ne doivent jamais être dépassées, tant en maximum qu'en minimum.



AVERTISSEMENT

L'utilisation non conforme du circulateur peut provoquer des situations dangereuses et des dommages.

La présence de substances non autorisées dans le fluide risque de détruire la pompe. Les matières solides abrasives (p. ex. le sable) accentuent l'usure de la pompe.

Les pompes ne disposant pas de l'homologation Ex ne sont pas conçues pour être utilisées dans des secteurs à risque d'explosion.

- Ne jamais utiliser d'autres fluides que ceux autorisés par le fabricant.
- Tenir les matériaux/fluides facilement inflammables à distance du produit.
- Ne jamais faire effectuer des travaux non autorisés.
- Ne jamais utiliser la pompe hors des limites d'utilisation indiquées.
- Ne jamais effectuer de modifications arbitraires.
- N'utiliser que les accessoires autorisés et les pièces de rechange d'origine.

3.3 Obligations de l'exploitant

- Mettre à disposition la notice de montage et de mise en service rédigée dans la langue parlée par le personnel.
- Garantir la formation du personnel pour les travaux indiqués.
- Contrôler le domaine de responsabilité et les compétences du personnel.
- Mettre à disposition l'équipement de protection requis et s'assurer qu'il est porté par le personnel.
- La plaque signalétique et de sécurité présente sur le produit doit toujours être lisible.
- Former le personnel sur le mode de fonctionnement de l'installation.
- Écarter tout risque d'électrocution.
- Équiper les composants dangereux (extrêmement froids ou chauds, en rotation, etc.) d'une protection de contact à fournir par le client.
- Les fuites de fluides dangereux (p. ex. explosifs, toxiques, chauds) doivent être colmatées afin d'éviter tout risque pour les personnes et l'environnement. Respecter les dispositions nationales en vigueur.
- Tenir systématiquement les matériaux facilement inflammables à distance du produit.
- Garantir le respect des consignes de prévention des accidents.

- Garantir la conformité aux dispositions de la réglementation locale ou générale [CEI, VDE, etc.], ainsi qu'aux prescriptions du fournisseur d'énergie.

Les indications apposées directement sur le produit doivent rester lisibles et être obligatoirement respectées :

- Avertissements
- Plaque signalétique
- Indicateur de sens de rotation/sens d'écoulement
- Marque d'identification des raccordements

Cet appareil peut être utilisé par des enfants de plus de 8 ans, ainsi que par des personnes aux capacités physiques, sensorielles ou mentales restreintes, ou manquant d'expérience et de connaissances, si elles sont surveillées ou si elles ont été instruites de l'utilisation sécurisée de l'appareil et qu'elles comprennent les dangers qui en résultent. Les enfants ne doivent pas jouer avec l'appareil. Les opérations de nettoyage et d'entretien ne doivent pas être réalisées par des enfants sans surveillance.

4 Description de la pompe

La pompe à haut rendement Wilo-Stratos GIGA2.0 est une pompe à moteur ventilé dotée de l'adaptation intégrée des performances hydrauliques et de la technique « Electronic Commutated Motor » (ECM). La pompe est conçue comme une pompe centrifuge monocellulaire basse pression avec raccord à brides et garniture mécanique.

La pompe peut être montée comme pompe intégrée directement dans une tuyauterie suffisamment fixe ou installée sur un socle de fondation. Des consoles (accessoires) sont disponibles pour le montage sur socle de fondation.

La conception du corps de pompe est dite « en ligne », c'est-à-dire que les brides côté aspiration et côté refoulement sont alignées. Tous les corps de pompe sont dotés de piètements rapportés. Le montage sur un socle de fondation est recommandé.



AVIS

Des brides pleines (accessoires) sont disponibles pour tous les types de pompe/toutes les tailles de corps de la gamme Stratos GIGA2.0-D. Lors du remplacement du kit embrochable (moteur avec roue et module électronique), l'un des entraînements peut ainsi rester en fonctionnement.

Les Fig. I/II/III sont des vues éclatées de la pompe représentant les principaux composants. La structure de la pompe est décrite en détail ci-dessous.

Affectation des composants principaux selon les Fig. I, Fig. II et Fig. III du tableau « Affectation des composants principaux » :

N°	Composant
1	Embase du module électronique
2	Partie supérieure du module électronique
3	Vis de fixation de la partie supérieure du module électronique, 4x
4	Vis de fixation de l'embase du module électronique, 4x
5	Connexion par anneau de serrage de la conduite de mesure de pression (côté corps), 2x
6	Manchon de la connexion par anneau de serrage (côté corps), 2x
7	Ligne de mesure de pression, 2x
8	Capteur de pression différentielle (CPD)

N°	Composant
9	Manchon de la connexion par anneau de serrage (côté CPD), 2x
10	Vis de fixation du moteur, fixation principale, 4x
10a	Vis de fixation auxiliaire, 2x
10b	Vis de fixation auxiliaire, 4x
11	Adaptateur moteur pour le module électronique
12	Carter du moteur
13	Tôle de support CPD
14a	Points de fixation pour œillets de transport sur la bride de moteur, 2x
14b	Points de fixation pour œillets de transport sur le carter du moteur, 2x
15	Bride de moteur
16	Arbre de moteur
17	Défecteur
18	Lanterne
19	Joint torique
20	Bague entretoise de la garniture mécanique
21	Roue
22	Écrou de blocage de roue
23	Rondelle de l'écrou de blocage de roue
24	Corps de pompe
25	Unité rotative de la garniture mécanique
26	Grain fixe de la garniture mécanique
27	Tôle de protection
28	Soupape d'échappement
29	Vis de fixation du kit embrochable, 4x
30	Œillet de transport, 2x
31	Joint torique du contact
32	Clapet de pompes doubles
33	Cale d'épaisseur du clapet de pompes doubles
34	Axe du clapet de pompes doubles
35	Bouchon fileté de l'alésage d'axe, 2x
36	Perçage pour goujons de montage
37	Clavette
38	Regard de la lanterne

Tabl. 1: Affectation des composants principaux

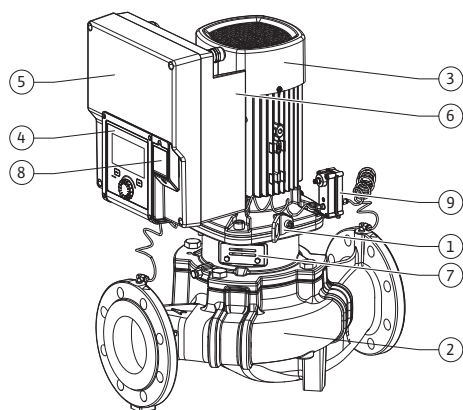


Fig. 1: Aperçu de la pompe

Pos.	Désignation	Explication
1	Œillets de transport	Servent au transport et au levage des composants. Voir le chapitre « Installation [► 258]».
2	Corps de pompe	Montage comme indiqué au chapitre « Installation ».
3	Moteur	Unité d'entraînement. Constitue l'entraînement avec le module électronique.
4	Écran graphique	Informe sur les réglages et l'état de fonctionnement de la pompe. Interface utilisateur intuitive pour le réglage de la pompe.
5	Module électronique	Unité électronique avec écran graphique.
6	Ventilateur électrique	Refroidit le module électronique.

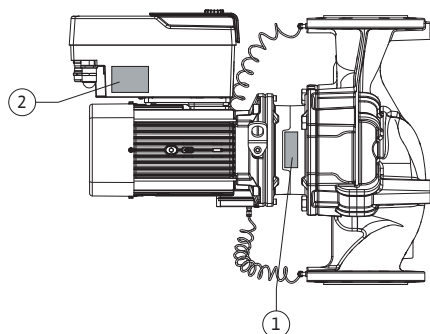
Pos.	Désignation	Explication
7	Tôle de protection devant le regard de la lanterne	Protège de l'arbre de moteur en rotation.
8	Emplacement pour le module BT Wilo-Smart Connect	Wilo Connectivity Interface sert d'emplacement pour le module Bluetooth
9	Capteur de pression différentielle	Capteur 2 ... 10 V avec raccords de tube capillaire aux brides des côtés aspiration et refoulement

Tabl. 2: Description de la pompe

- Pos. 3 : le moteur, avec module électronique monté, peut être tourné par rapport à la lanterne. Respecter les indications figurant au chapitre « Positions de montage autorisées et modification de la disposition des composants avant installation » [► 260].
- Pos. 4 : l'écran peut être orienté par pas de 90° selon les besoins. (Voir le chapitre « Raccordement électrique » [► 271]).
- Pos. 6 : un flux d'air doit circuler sans contrainte autour du ventilateur électrique. (Voir le chapitre « Installation » [► 258])
- Pos. 7 : la tôle de protection doit être démontée pour vérifier l'absence de fuites. Respecter les consignes de sécurité indiquées au chapitre « Mise en service » [► 284] !
- Pos. 8 : Pour l'installation du module BT Wilo-Smart Connect, voir le chapitre « Installation du module BT Wilo-Smart Connect » [► 282].

Plaques signalétiques (Fig. 2)

1	Plaque signalétique de la pompe	2	Plaque signalétique de l'entraînement
---	---------------------------------	---	---------------------------------------



- Un numéro de série figure sur la plaque signalétique de la pompe. Il doit par exemple être indiqué pour commander des pièces de rechange.
- La plaque signalétique de l'entraînement se trouve sur le côté du module électronique. Le raccordement électrique doit être effectué en respectant les indications de la plaque signalétique de l'entraînement.

Modules fonctionnels (Fig. 3)

Fig. 2: Plaques signalétiques

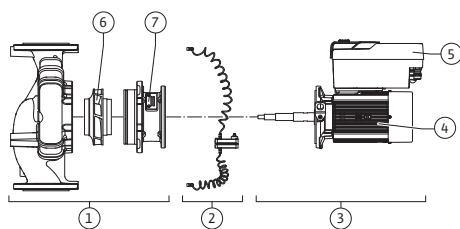


Fig. 3: Modules fonctionnels

Pos.	Désignation	Description
1	Unité hydraulique	L'unité hydraulique se compose du corps de pompe, de la roue et de la lanterne.
2	Capteur de pression différentielle (en option)	Capteur de pression différentielle avec éléments de raccordement et de fixation
3	Entraînement	L'entraînement se compose du moteur et du module électronique.
4	Moteur	DN 32 ... DN 125 avec puissance moteur 4,0 kW : la lanterne de la bride du moteur est démontable. DN 100 ... DN 125 avec puissance moteur 5,5 ... 7,5 kW : avec lanterne de pompe intégrée.
5	Module électronique	Unité électronique
6	Roue	
7	Lanterne	

Tabl. 3: Modules fonctionnels

Le moteur entraîne l'unité hydraulique. Le module électronique se charge de la régulation du moteur.

L'unité hydraulique n'est pas un module prêt à monter directement du fait de l'arbre de moteur traversant. Elle est désassemblée lors de la plupart des travaux de réparation et d'entre-

tien. Des consignes pour les travaux d'entretien et de réparation figurent au chapitre « Entretien » [► 352].

Kit embrochable

Le kit embrochable est constitué de la roue et de la lanterne associées au moteur (Fig. 4).

Le kit embrochable peut être séparé du corps de pompe pour les motifs suivants :

- Le moteur, avec le module électronique, doit être orienté dans une autre position par rapport au corps de pompe.
- Un accès à la roue et à la garniture mécanique est nécessaire.
- Le moteur et l'unité hydraulique doivent être séparés.

Le corps de pompe peut alors rester dans la tuyauterie.

Respecter les indications du chapitre « Positions de montage autorisées et modification de la disposition des composants avant l'installation » [► 260] et du chapitre « Entretien » [► 352].

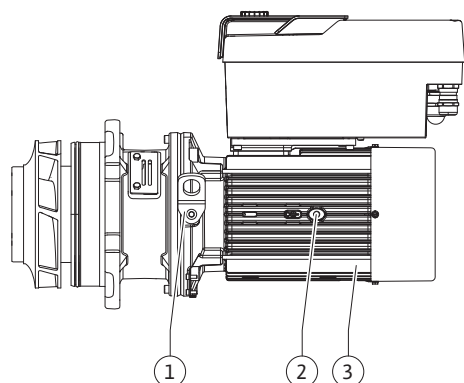


Fig. 4: Kit embrochable

4.1 Contenu de la livraison

- Pompe
- Notice de montage et de mise en service et déclaration de conformité
- Module BT Wilo-Smart Connect
- Passe-câbles à vis avec inserts d'étanchéité

4.2 Désignation

Exemple : Stratos GIGA2.0-I 65/1-37/M-4,0-xx

Stratos GIGA	Désignation de la pompe
2.0	Deuxième génération
-I	Pompe simple Inline
-D	Pompe double en ligne
65	Raccord à brides DN 65
1-37	Hauteur de consigne réglable en continu 1 : hauteur manométrique minimale en m 37 : hauteur manométrique maximale en m avec $Q = 0 \text{ m}^3/\text{h}$
M-	Variante avec alimentation électrique 1~230 V
4,0	Puissance nominale du moteur en kW
-xx	Variante, p. ex. R1

Tabl. 4: Désignation

Consulter Wilo-Select ou le catalogue pour obtenir un aperçu de toutes les versions de produits.

4.3 Caractéristiques techniques

Propriété	Valeur	Commentaire
Raccordement électrique :		
Plage de tension	3~380 V ... 3~440 V ($\pm 10 \%$), 50/60 Hz	Types de réseaux pris en charge : TN, TT, IT ¹⁾
Plage de tension	1~220 V ... 1~240 V ($\pm 10 \%$), 50/60 Hz	Types de réseaux pris en charge : TN, TT, IT ¹⁾
Plage de puissance	3~ 0,55 kW ... 7,5 kW	En fonction du type de pompe
Plage de puissance	1~0,37 kW ... 1,5 kW	En fonction du type de pompe
Plage de vitesse	450 tr/min ... 4800 tr/min	En fonction du type de pompe

Propriété	Valeur	Commentaire
Conditions ambiantes²⁾ :		
Classe de protection	IP55	EN 60529
Température ambiante en fonctionnement min./max.	0 °C ... +50 °C	Températures ambiantes plus basses ou plus élevées sur demande
Température de stockage min./max.	-30 °C ... +70 °C	> +60 °C sur une durée limitée à 8 semaines.
Température de transport min./max.	-30 °C ... +70 °C	> +60 °C sur une durée limitée à 8 semaines.
Humidité de l'air relative	< 95 %, sans condensation	
Altitude d'installation max.	2000 m au-dessus du niveau de la mer	
Classe d'isolation	F	
Degré de pollution	2	DIN EN 61800-5-1
Protection moteur	intégrée	
Protection contre la surtension	intégrée	
Catégorie de surtension	OVC III + SPD/MOV ³⁾	Catégorie de surtension III + protection contre la surtension/varistance à oxyde métallique
Fonction de protection des bornes de commande	SELV, séparée galvaniquement	
Compatibilité électromagnétique ⁷⁾		
Émission selon :	EN 61800-3:2018	Environnement résidentiel ⁶⁾
Immunité selon :	EN 61800-3:2018	Environnement industriel
Niveau de pression acoustique ⁴⁾	$L_{pA,1m} < 74$ dB (A) réf. 20 µPa	En fonction du type de pompe
Diamètres nominaux DN	Stratos GIGA2.0-I/ Stratos GIGA2.0-D: 32/40/50/65/80/100/125	
Brides	Brides PN 16	EN 1092-2
Pression de service max. autorisée	16 bar (jusqu'à +120 °C) 13 bar (jusqu'à +140 °C)	
Température du fluide min./max. admissible	-20 °C ... +140 °C	En fonction du fluide
Fluides autorisés ⁵⁾	Eau de chauffage selon VDI 2035 Partie 1 et Partie 2 Eau de refroidissement/eau froide Mélange eau-glycol jusqu'à 40 % vol. Mélange eau-glycol jusqu'à 50 % vol. Huile thermique Autres fluides	Version standard Version standard Version standard Version spéciale uniquement Version spéciale uniquement Version spéciale uniquement

Propriété	Valeur	Commentaire
		¹⁾ Les réseaux TN et TT dont la phase est mise à la terre ne sont pas autorisés.
		²⁾ Des indications détaillées et spécifiques aux produits, telles que les puissances absorbées, les dimensions et les poids, figurent dans la documentation technique du catalogue ou sur Wilo-Select en ligne.
		³⁾ Over Voltage Category III + Surge Protective Device/Metall Oxid Varistor
		⁴⁾ Valeur moyenne du niveau de pression acoustique sur une surface de mesure carrée située à une distance de 1 m de la surface de la pompe conformément à la norme DIN EN ISO 3744.
		⁵⁾ Des informations supplémentaires sur les fluides autorisés figurent à la section « Fluides ».
		⁶⁾ Pour les types de pompe DN 100 et DN 125 avec une puissance moteur de 2,2 et 3 kW, des anomalies CEM peuvent se produire si une faible puissance électrique est présente dans la zone conduite lors d'une utilisation en environnement résidentiel et en cas de conditions défavorables. Dans ce cas, contacter WILO SE afin de trouver rapidement une mesure corrective adaptée.
		⁷⁾ la Stratos GIGA2.0-I/-D est un appareil professionnel au sens de la norme EN 61000-3-2

Tabl. 5: Caractéristiques techniques

Données complémentaires CH	Fluides admissibles
Pompes de chauffage	Eau de chauffage (selon VDI 2035/VdTÜV Tch 1466/CH : selon SWKI BT 102-01) ... Sans agents liants d'oxygène, sans étanchéifiants chimiques (sur le plan de la technique de corrosion, tenir compte de la norme VDI 2035 (CH: SWKI BT 102-01) pour les installations fermées ; traiter les endroits non étanches).

Fluides

Les mélanges eau-glycol ou les fluides d'une viscosité différente de celle de l'eau pure augmentent la puissance absorbée de la pompe. N'utiliser que des mélanges contenant des inhibiteurs de protection anticorrosion. **Observer les indications correspondantes des fabricants !**

- Le fluide ne doit contenir aucun sédiment.
- En cas d'utilisation d'autres fluides, l'accord préalable de Wilo est nécessaire.
- Les mélanges présentant une teneur en glycol > 10 % affectent la courbe caractéristique $\Delta p-v$ et le calcul du débit.
- La compatibilité du joint standard/de la garniture mécanique standard avec le fluide est en général assurée dans des conditions normales de fonctionnement de l'installation. Des conditions particulières exigent le cas échéant des joints spéciaux, par exemple :
 - la présence de matières solides, d'huiles ou de matériaux attaquant l'EPDM dans le fluide,
 - de l'air dans l'installation et autres.

Tenir compte des informations figurant sur la fiche de données de sécurité du fluide à pomper.



AVIS

En cas d'utilisation de mélanges eau-glycol, il est généralement recommandé d'utiliser une version S1 avec garniture mécanique correspondante.

4.4 Accessoires

Les accessoires doivent être commandés séparément.

- 3 consoles avec matériel de fixation pour installation sur socle
- Bride pleine pour corps de pompe double
- Aide au montage de la garniture mécanique (y compris goujon de montage)

- Module CIF PLR pour connexion au convertisseur d'interface/PLR
- Module CIF LON pour connexion au réseau LONWORKS
- Module CIF BACnet
- Module CIF Modbus
- Module CIF CANopen
- Module CIF multiprotocole Ethernet (Modbus TCP, BACnet/IP)
- Capteur de pression différentielle CPD 2 ... 10 V
- Capteur de pression différentielle CPD 4 ... 20 mA
- Capteur de température PT1000 AA
- Doigts de gant pour le montage des capteurs de température dans la tuyauterie
- Raccords filetés inox pour capteur de pression différentielle

Une liste détaillée figure dans le catalogue et la liste de pièces de rechange.



AVIS

Les modules CIF et le module BT Wilo-Smart Connect doivent être branchés uniquement lorsque la pompe est hors tension.

5 Transport et stockage

5.1 Expédition

La pompe est livrée départ usine, emballée dans un carton ou fixée sur une palette et protégée de la poussière et de l'humidité.

5.2 Inspection liée au transport

Dès la livraison, contrôler l'état et l'intégralité du matériel. Les défauts doivent être stipulés sur le bordereau de livraison ou de transport ! Tout défaut doit être signalé le jour de la réception à l'entreprise de transport ou au fabricant. Toute réclamation ultérieure ne sera pas prise en compte.

Afin que la pompe ne soit pas endommagée durant le transport, retirer le suremballage uniquement lorsque la pompe est sur le lieu d'installation.

5.3 Stockage

ATTENTION

Détérioration en cas de manipulation non conforme lors du transport et du stockage !

Lors du transport et de l'entreposage, protéger le produit de l'humidité, du gel et des dommages mécaniques.

Laisser l'étiquette sur les raccords de tuyauterie afin d'éviter toute pénétration d'impuretés ou de corps étrangers dans le corps de pompe.

Afin d'éviter la formation de stries sur les paliers et le phénomène de grippage, faire tourner l'arbre de pompe une fois par semaine à l'aide d'une clé à six pans (Fig. 5).

Si une durée de stockage prolongée s'avère nécessaire, contacter Wilo pour connaître les mesures de conservation applicables.

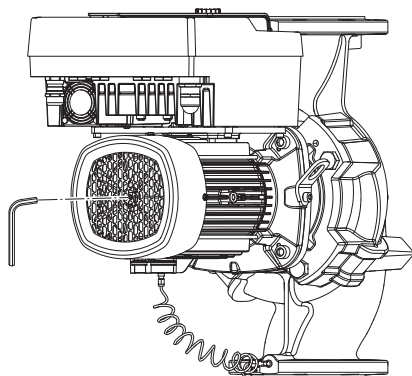


Fig. 5: Rotation de l'arbre



AVERTISSEMENT

Risque de blessure lié au transport non conforme !

Si la pompe est à nouveau transportée ultérieurement, elle doit être conditionnée de manière à éviter tout dommage dû au transport. Pour ce faire, utiliser l'emballage d'origine ou un emballage de qualité équivalente. Des œillets de transport endommagés peuvent s'arracher et occasionner des blessures corporelles graves. Contrôler systématiquement l'état et la fixation des œillets de transport.

5.4 Transport pour montage/démontage

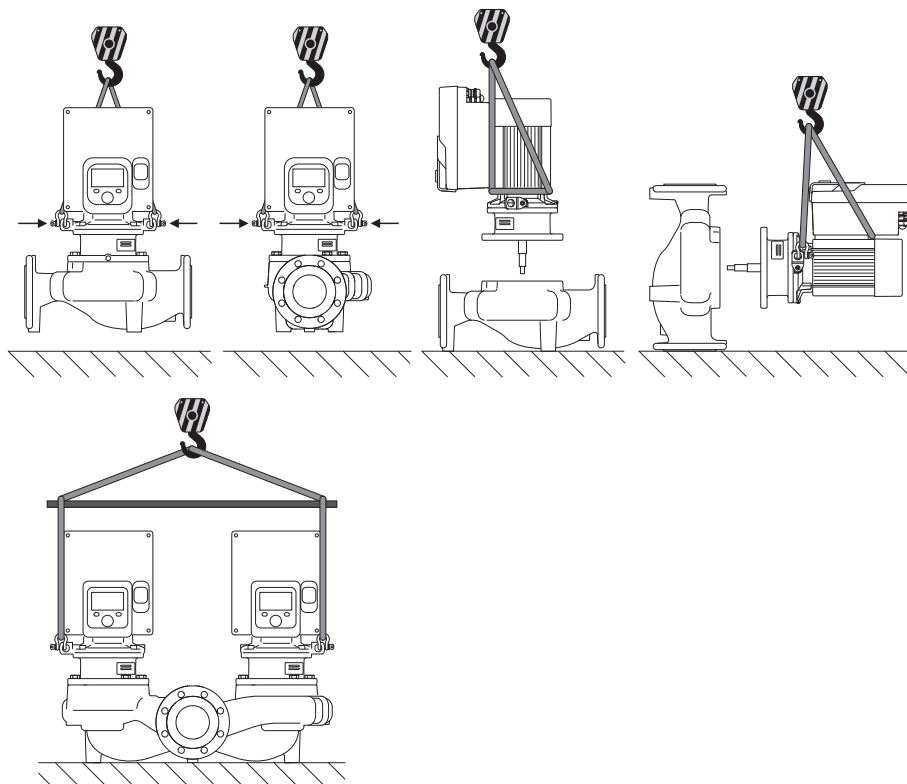


Fig. 6: Sens de levage

La pompe doit être transportée à l'aide d'accessoires de levage homologués (p. ex. palan, grue, etc.). Les accessoires de levage doivent être fixés sur les œillets de transport présents sur la bride du moteur. Pousser les boucles de levage, si nécessaire, sous la plaque d'adaptation (Fig. 6).



AVERTISSEMENT

Des œillets de transport endommagés peuvent s'arracher et occasionner des blessures corporelles graves.

- Contrôler systématiquement l'état et la fixation des œillets de transport.



AVIS

Afin d'améliorer la répartition du poids, les œillets de transport peuvent être inclinés/orientés dans la direction de levage.

Pour ce faire, desserrer puis resserrer les vis de fixation !



DANGER

Risque de blessures mortelles lié à la chute de pièces !

La pompe elle-même et ses pièces peuvent présenter un poids net très élevé. La chute de pièces entraîne un risque de coupures, d'écrasements, de contusions ou de chocs pouvant entraîner la mort.

- Utiliser systématiquement des instruments de levage adéquats et sécuriser les pièces pour éviter leur chute.
- Ne jamais se tenir sous des charges en suspension.
- Pour le stockage, le transport et, en particulier, pour les travaux d'installation et de montage, choisir un emplacement sécurisé et s'assurer que la pompe est stable.



AVERTISSEMENT

Blessures corporelles dues à un positionnement non sécurisé de la pompe !

Les pieds à trous taraudés ne servent qu'à la fixation. Sans fixation, la pompe ne présente pas une stabilité suffisante.

- Ne jamais poser la pompe non sécurisée sur ses pieds.

ATTENTION

Le levage de la pompe par le module électronique est inapproprié et peut endommager la pompe.

- Ne jamais manipuler la pompe par le module électronique.

6 Installation

6.1 Qualification du personnel

- Travaux de montage/démontage : Le technicien qualifié doit être formé à l'utilisation des outils nécessaires et matériels de fixation requis.

6.2 Obligations de l'opérateur

- Observer les prescriptions nationales et régionales en vigueur !
- Respecter les réglementations locales en vigueur sur la prévention des accidents et les consignes de sécurité des associations professionnelles.
- Mettre à disposition l'équipement de protection requis et s'assurer que le personnel le porte.
- Respecter l'ensemble des directives régissant le travail avec des charges lourdes.

6.3 Sécurité



DANGER

Le rotor à aimant permanent situé à l'intérieur de la pompe constitue, lors du démontage, un danger de mort pour les personnes portant des implants médicaux (par ex. stimulateur cardiaque).

- Respecter les directives de comportement générales en vigueur pour la manipulation des appareils électriques !
- Ne pas ouvrir le moteur !
- Confier le démontage/montage du rotor au service après-vente Wilo exclusivement. Les personnes portant un stimulateur cardiaque ne doivent **en aucun cas** effectuer ces travaux !



DANGER

Risque de blessures mortelles lié à l'absence de dispositifs de sécurité !

En cas d'absence de dispositifs de sécurité sur le module électronique ou dans la zone de l'accouplement/du moteur, des décharges électriques ou le contact avec des pièces en rotation peuvent provoquer des blessures mortelles.

- Avant la mise en service, remettre en place les dispositifs de protection démontés auparavant, par exemple, le couvercle du module électronique ou les protections de l'accouplement.



DANGER

Risque de blessures mortelles en raison d'un module électronique non monté !

Une tension mortelle peut être présente au niveau des contacts du moteur.

Le fonctionnement normal de la pompe n'est autorisé que lorsque le module électronique est monté.

- Ne jamais raccorder ou faire fonctionner la pompe sans le module électronique monté !



DANGER

Risque de blessures mortelles lié à la chute de pièces !

La pompe elle-même et ses pièces peuvent présenter un poids net très élevé. La chute de pièces entraîne un risque de coupures, d'écrasements, de contusions ou de chocs pouvant entraîner la mort.

- Utiliser systématiquement des instruments de levage adéquats et sécuriser les pièces pour éviter leur chute.
- Ne jamais se tenir sous des charges en suspension.
- Pour le stockage, le transport et, en particulier, pour les travaux d'installation et de montage, choisir un emplacement sécurisé et s'assurer que la pompe est stable.



AVERTISSEMENT

Blessures corporelles liées à des forces magnétiques élevées !

L'ouverture du moteur libère instantanément des forces magnétiques de grande intensité qui peuvent occasionner des coupures, des écrasements et des contusions graves.

- Ne pas ouvrir le moteur !



AVERTISSEMENT

Surface brûlante !

L'ensemble de la pompe peut atteindre une température extrêmement élevée. Risque de brûlures !

- Laisser refroidir la pompe avant toute intervention.



AVERTISSEMENT

Risque de brûlures !

En cas de températures de fluide et de pressions du système élevées, veiller auparavant à refroidir la pompe et à dépressuriser l'installation.

ATTENTION

Endommagement de la pompe par surchauffe !

La pompe ne doit pas tourner plus d'une minute à sec. L'accumulation d'énergie génère de la chaleur pouvant endommager l'arbre, la roue et la garniture mécanique.

- S'assurer que le débit ne descend pas en dessous du débit volumique minimal Q_{\min} .
-

Calcul approximatif de Q_{\min} :

$$Q_{\min} = 10 \% \times Q_{\max \text{ pompe}} \times \text{vitesse de rotation réelle} / \text{vitesse de rotation max.}$$

6.4 Positions de montage autorisées et modification de la disposition des composants avant installation

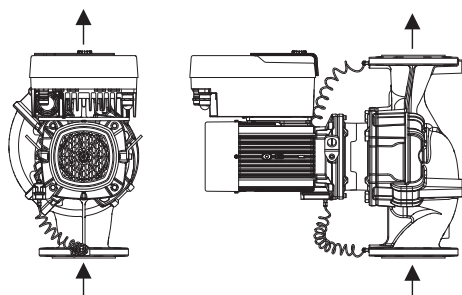


Fig. 7: Disposition des composants à la livraison

La disposition des composants, prédéfinie en usine, par rapport au corps de pompe (voir Fig. 7) peut être modifiée sur place si nécessaire. Cette manipulation peut, par exemple, être nécessaire dans les cas suivants :

- Assurer le dégazage de la pompe
- Permettre une meilleure commande
- Éviter les positions de montage non autorisées (moteur et/ou module électronique orientés vers le bas)

Dans la plupart des cas, il suffit de tourner le kit embrochable par rapport au corps de pompe. La disposition possible des composants se base sur les positions de montage autorisées.

6.4.1 Positions de montage autorisées avec arbre de moteur horizontal

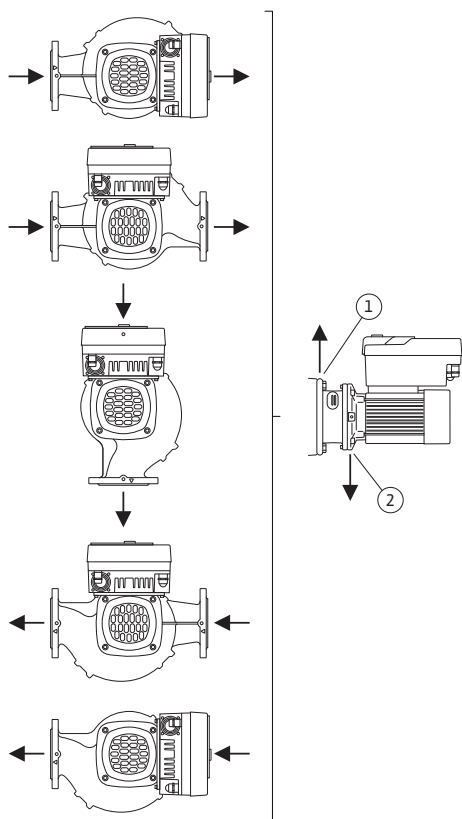


Fig. 8: Positions de montage autorisées avec arbre de moteur horizontal

La Fig. 8 illustre les positions de montage autorisées avec arbre de moteur horizontal et module électronique vers le haut (0°).

Toute position de montage sauf « Module électronique vers le bas » (- 180°) est autorisée.

La purge de la pompe est optimale lorsque la soupape d'échappement est orientée vers le haut (Fig. 8, pos. 1).

Cette position (0°) permet d'évacuer les condensats par les perçages existants, la lanterne de pompe et le moteur (Fig. 8, pos. 2).

6.4.2 Positions de montage autorisées avec arbre de moteur vertical

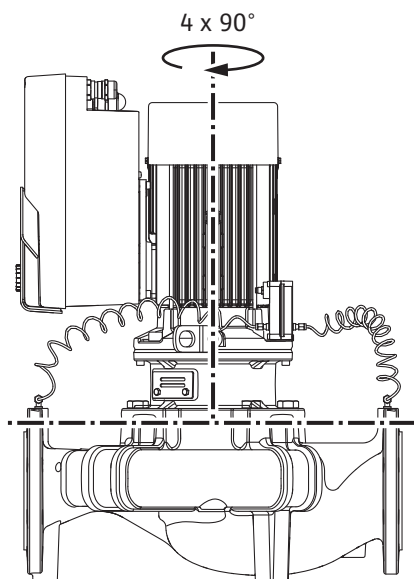


Fig. 9: Positions de montage autorisées avec arbre de moteur vertical

6.4.3 Rotation du kit embrochable

La Fig. 9 illustre les positions de montage autorisées avec arbre de moteur vertical.

Toutes les positions de montage sont autorisées à l'exception de la position « Moteur vers le bas ».

Le kit embrochable peut, par rapport au corps de pompe, être monté dans quatre positions différentes (décalées à chaque fois de 90°).

Pour les pompes doubles, la rotation des deux kits embrochables l'un vers l'autre, par rapport aux axes des arbres, n'est pas possible en raison des dimensions des modules électroniques.

Le kit embrochable se compose de la roue, de la lanterne et du moteur avec module électronique.

Rotation du kit embrochable par rapport au corps de pompe



AVIS

Afin de faciliter les travaux de montage, il peut être utile de poser la pompe dans la tuyauterie. Dans ce cas, ne pas raccorder la pompe au réseau électrique et ne pas remplir la pompe ou l'installation.

1. Laisser deux œillets de transport (Fig. I, pos. 30) libres sur la bride de moteur.
2. Fixer le kit embrochable (Fig. 4) sur les œillets de transport pour le sécuriser avec des instruments de levage appropriés. Pour empêcher l'unité de basculer, attacher une sangle autour du moteur et de l'adaptateur du module électronique comme indiqué à la Fig. 6. Veiller à ne pas endommager le module électronique en fixant la sangle.
3. Desserrer les vis (Fig. I/II/III/IV, pos. 29) et les retirer.



AVIS

Pour desserrer les vis (Fig. I/II/III/IV, pos. 29), utiliser une clé à fourche, coudée ou à douille avec rotule, en fonction du type de vis.

Il est recommandé d'utiliser deux goujons de montage à la place des deux vis (Fig. I/II/III, pos. 29). Les goujons de montage sont serrés en croix à travers le perçage de la lanterne (Fig. I, pos. 36) dans le corps de pompe (Fig. I, pos. 24).

Les goujons de montage facilitent le démontage sans danger du kit embrochable, ainsi que le remontage sans risque d'endommager la roue.



AVERTISSEMENT

Risque de blessure !

Les goujons de montage à eux seuls n'offrent pas une protection suffisante contre les blessures.

- Ne jamais utiliser sans instrument de levage !

- Desserrer la tôle de support du capteur de pression différentielle (Fig. I, pos. 13) de la bride du moteur en desserrant les vis (Fig. I et Fig. III, pos. 10) ou (Fig. II et Fig. IV, pos. 29). Laisser le capteur de pression différentielle (Fig. I, pos. 8) suspendu avec la tôle de support (Fig. I, pos. 13) au niveau des lignes de mesure de pression (Fig. I, pos. 7). Si besoin, débrancher le câble de raccordement du capteur de pression différentielle dans le module électronique ou desserrer le manchon du raccord de câble du capteur de pression différentielle et retirer la fiche.

ATTENTION

Dommages matériels dus à des lignes de mesure de pression déformées ou pliées.

Une manipulation incorrecte peut endommager la ligne de mesure de pression.

Lors de la rotation du kit embrochable, veiller à ne pas déformer ou plier les lignes de mesure de pression.

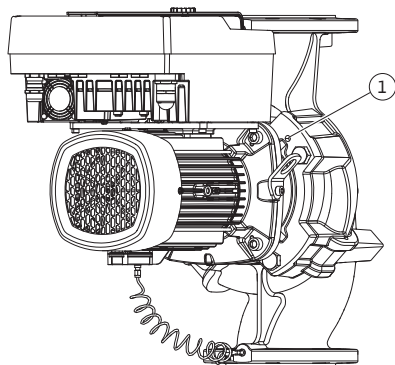


Fig. 10: Éjection du kit embrochable par les trous taraudés

- Éjecter le kit embrochable (voir Fig. 4) du corps de pompe. Deux approches sont possibles selon le type de pompe (voir Fig. I ... Fig. IV).
Pour le type de pompe (Fig. III et Fig. IV), desserrer les vis (pos. 29). Utiliser les deux trous taraudés adjacents (Fig. 10, pos. 1) ainsi que les vis appropriées fournies par le client (p. ex. M10 x 25 mm).
Pour le type de pompe (Fig. I et Fig. II), utiliser les deux trous taraudés M10 (Fig. 104). Utiliser les vis appropriées et fournies par le client (p. ex. M10 x 20 mm). Les fentes (Fig. 104, pos. 2) peuvent également être utilisées pour exercer une pression.



AVIS

Lors des étapes suivantes, respecter le couple de serrage prescrit pour le type de filetage considéré ! Voir à ce sujet le tableau « Vis et couples de serrage » [► 265].

- Si le joint torique (Fig. I, pos. 19) a été retiré, humidifier le joint torique et le disposer dans la rainure de la lanterne.



AVIS

Veiller à ne pas tordre ou coincer le joint torique (Fig. I, pos. 19) lors du montage.

- Insérer le kit embrochable (Fig. 4) dans la position souhaitée dans le corps de pompe.
- Serrer les vis (Fig. I/II/III/IV, pos. 29) en croix de façon uniforme, mais sans les visser entièrement.

ATTENTION

Détérioration liée à une manipulation incorrecte !

Un serrage incorrect des vis peut entraver le mouvement de l'arbre.

Une fois les vis serrées (Fig. I/II/III/IV, pos. 29), utiliser une clé à six pans pour vérifier la rotation de l'arbre sur la roue du ventilateur du moteur.

Desserrer de nouveau les vis le cas échéant et revisser en croix de manière uniforme.

- Coincer la tôle de support (Fig. I, pos. 13) du capteur de pression différentielle sous l'une des têtes de vis (Fig. I et Fig. III, pos. 10 ; Fig. II et Fig. IV, pos. 29) sur le côté opposé au module électronique. Trouver la distance optimale entre les tubes capillaires et le câble du CPD. Serrer ensuite les vis (Fig. I et Fig. III, pos. 10 ; Fig. II et Fig. IV, pos. 29) à fond.
- Rebrancher le câble de raccordement du capteur de pression différentielle (Fig. I, pos. 8) ou rétablir la connexion enfichable sur le capteur de pression différentielle.

Pour remettre en place le capteur de pression différentielle, courber au minimum et de façon homogène les lignes de mesure de pression dans une position adéquate. Ne pas déformer les manchons doubles à compression.

Afin de guider de manière optimale les lignes de mesure de pression, le capteur de pression différentielle peut être détaché de la tôle de support (Fig. I, pos. 13), tourné de 180° autour de l'axe longitudinal, puis remonté.



AVIS

Si le capteur de pression différentielle est tourné, ne pas intervenir le côté refoulement et le côté aspiration au niveau du capteur de pression différentielle !

Pour de plus amples informations sur le capteur de pression différentielle, voir le chapitre « Raccordement électrique » [► 271].

6.4.4 Rotation de l'entraînement



DANGER

Risque de blessures mortelles par électrocution !

Il existe un risque immédiat de blessures mortelles en cas de contact avec des composants sous tension.

- Avant d'effectuer un travail quelconque, couper l'alimentation électrique et protéger l'installation contre toute remise en service.

L'entraînement se compose du moteur et du module électronique.

Rotation de l'entraînement par rapport au corps de pompe

La position de la lanterne est conservée, la soupape d'échappement est orientée vers le haut.



AVIS

Lors des étapes suivantes, respecter le couple de serrage prescrit pour le type de filetage considéré ! Voir à ce sujet le tableau « Vis et couples de serrage » [► 265].

- ✓ Les étapes 1 et 2 sont identiques pour toutes les pompes conformément aux Fig. I ... Fig. III.
1. Laisser deux œillets de transport (Fig. I, pos. 30) libres sur la bride de moteur.
 2. À l'aide d'instruments de levage appropriés, fixer l'entraînement aux œillets de transport pour le sécuriser.
Pour empêcher l'unité de basculer, attacher une sangle autour du moteur (Fig. 6).
Veiller à ne pas endommager le module électronique en fixant la sangle.



AVIS

Pour desserrer les vis (Fig. I et Fig. III, pos. 10), utiliser une clé à fourche, coudée ou à douille avec rotule en fonction du type de vis.

Il est recommandé d'utiliser deux goujons de montage à la place de deux vis (Fig. I et Fig. III, pos. 10). Les goujons de montage sont serrés en croix dans le corps de pompe (Fig. I, pos. 24).

Les goujons de montage facilitent le démontage sans danger du kit embrochable, ainsi que le remontage sans risque d'endommager la roue.



AVERTISSEMENT

Risque de blessure !

Les goujons de montage à eux seuls n'offrent pas une protection suffisante contre les blessures.

- Ne jamais utiliser sans instrument de levage !

⇒ Étapes supplémentaires pour les pompes selon la Fig. I

3. Desserrer les vis (Fig. I, pos. 10) et les retirer.
4. En desserrant la vis (pos. 10), desserrer la tôle de support du capteur de pression différentielle (pos. 13) de la bride du moteur.
Laisser le capteur de pression différentielle (pos. 8) suspendu avec la tôle de support (pos. 13) sur les lignes de mesure de pression (pos. 7).
Si besoin, débrancher le câble de raccordement du capteur de pression différentielle dans le module électronique.
5. Orienter l'entraînement dans la position souhaitée.
6. Revisser les vis (pos. 10).
7. Remettre en place la tôle de support du capteur de pression différentielle. Bien serrer les vis (pos. 10). Respecter les couples prescrits. Si besoin, rebrancher le câble de raccordement du capteur de pression différentielle dans le module électronique.
8. Fixer le capteur de pression différentielle à l'une des vis situées sur la tôle de support (pos. 13). Glisser la tôle de support sous la tête de l'une des vis (pos. 29). Visser à fond la vis (pos. 29).
9. Rebrancher le câble de raccordement du capteur de pression différentielle.
Si le module électronique a été débranché, rebrancher tous les câbles.

⇒ Étapes supplémentaires pour les pompes selon les Fig. II et Fig. III :

10. Desserrer les vis (Fig. II, pos. 29 et Fig. III, pos. 10) et les retirer.
11. Desserrer la tôle de support du capteur de pression différentielle (Fig. I, pos. 13) de la bride du moteur.
Laisser le capteur de pression différentielle (Fig. I, pos. 8) suspendu avec la tôle de support (Fig. I, pos. 13) sur les lignes de mesure de pression (Fig. I, pos. 7).
Si besoin, débrancher le câble de raccordement du capteur de pression différentielle dans le module électronique.
12. Retirer le kit embrochable (Fig. 4) du corps de pompe. Pour ce faire, utiliser les deux trous taraudés M10 (voir Fig. 104) et des vis appropriées fournies par le client (p. ex. M10 x 20 mm). Les fentes (voir Fig. 104, pos. 2) peuvent également être utilisées pour exercer une pression.
13. Débrancher le câble raccordé du capteur de pression différentielle.
Si le module électronique dispose d'un raccordement électrique, débrancher tous les câbles raccordés ou retirer le module électronique de la plaque d'adaptation et le sécuriser.
14. Déposer en toute sécurité le kit embrochable sur un poste de travail adapté.
15. **Fig. II :** Desserrer les vis Pos. 10b.
Fig. III : Desserrer les vis Pos. 10a.
16. Orienter la lanterne dans la position souhaitée.



AVIS

Les vis Fig. II, pos. 10b et Fig. III, pos. 10a sont des vis auxiliaires montées en usine qui ne sont plus nécessaires. Elles peuvent être remontées ou supprimées.

17. À l'aide d'instruments de levage appropriés, fixer le kit embrochable (Fig. 4) aux œillets de transport pour le sécuriser.
Pour empêcher l'unité de basculer, attacher une sangle autour du moteur (Fig. 6).
Veiller à ne pas endommager le module électronique en fixant la sangle.

18. Insérer le kit embrochable dans le corps de pompe. Respecter les positions de montage autorisées des composants.
L'utilisation de goujons de montage est recommandée (voir le chapitre « Accessoires » [► 255]).
Une fois le kit embrochable sécurisé avec au moins une vis (pos. 29), les éléments de fixation peuvent être retirés des œillets de transport.
19. Visser les vis (pos. 29) sans toutefois les serrer à fond.
20. Fixer le capteur de pression différentielle à l'une des vis situées sur la tôle de support (Fig. I, pos. 13). Glisser la tôle de support sous la tête de l'une des vis (pos. 29). Visser à fond la vis (pos. 29).
21. Rebrancher le câble du capteur de pression différentielle.
Si le module électronique a été débranché, rebrancher tous les câbles.
Si le module électronique a été retiré de la plaque d'adaptation, remonter le module électronique.

Couples de serrage

Composant	Fig./pos.	Filetage	Couple de serrage Nm ± 10 % (sauf indication contraire)	Indications de montage
Œillets de transport	Fig. I, pos. 30	M8	20	
Kit embrochable pour corps de pompe pour DN 32 ... DN 100	Fig. I et Fig. II, pos. 29	M12	70	Serrer en croix de manière uniforme.
Kit embrochable sur corps de pompe pour DN 100 ... DN 125	Fig. III et Fig. IV, pos. 29	M16	100	Serrer en croix de manière uniforme.
Lanterne	Fig. I, pos. 18	M5 M6 M12	4 7 70	Si différents : petites vis en premier
Roue en plastique (DN 32 ... DN 100)	Fig. I, pos. 21	Écrou spécial	20	Graisser les deux filetages avec de la Molykote® P37. Maintenir l'arbre avec une clé à fourche de 18 ou 22 mm.
Roue en fonte de fer (DN 100 ... DN 125)	Fig. III et Fig. IV, pos. 21	M12	60	Graisser les deux filetages avec de la Molykote® P37. Maintenir l'arbre avec une clé à fourche de 27 mm.
Tôle de protection	Fig. I, pos. 27	M5	3,5	Rondelles entre la tôle de protection et la lanterne
Capteur de pression différentielle	Fig. I, pos. 8	Vis spéciale	2	
Raccord fileté du tube capillaire sur corps de pompe 90°	Fig. I, pos. 5	Laiton R ½	Serrée à la main, orientée en conséquence	Montage avec WEICONLOCK AN 305-11
Raccord fileté de tube capillaire sur corps de pompe 0°	Fig. I, pos. 5	Laiton R ½	Serrée à la main	Montage avec WEICONLOCK AN 305-11
Raccord fileté du tube capillaire, manchon 90° DN 100 ... DN 125	Fig. I, pos. 6	M8x1 en laiton nickelé	10	Écrous nickelés uniquement (CV)
Raccord fileté du tube capillaire, manchon 0° DN 100 ... DN 125	Fig. I, pos. 6	M6x0,75 en laiton nickelé	4	Écrous nickelés uniquement (CV)
Raccord fileté du tube capillaire, manchon sur le capteur de pression différentielle	Fig. I, pos. 9	M6x0,75 en laiton brut	2,4	Uniquement écrous en laiton brut
Adaptateur moteur pour le module électronique	Fig. I, pos. 11	M6	9	

Tabl. 6: Vis et couples de serrage

Les outils suivants sont requis : Clé à six pans, clé à six pans mâle, clé de serrage, tournevis

6.5 Préparation du montage



DANGER

Risque de blessures mortelles lié à la chute de pièces !

La pompe elle-même et ses pièces peuvent présenter un poids net très élevé. La chute de pièces entraîne un risque de coupures, d'écrasements, de contusions ou de chocs pouvant entraîner la mort.

- Utiliser systématiquement des instruments de levage adéquats et sécuriser les pièces pour éviter leur chute.
- Ne jamais se tenir sous des charges en suspension.
- Pour le stockage, le transport et, en particulier, pour les travaux d'installation et de montage, choisir un emplacement sécurisé et s'assurer que la pompe est stable.



AVERTISSEMENT

Risque de dommages corporels et matériels en raison d'une manipulation non conforme !

- Ne jamais monter le groupe motopompe sur des surfaces instables ou non portantes.
- Si nécessaire, rincer le système de tuyauterie. L'encrassement peut nuire au fonctionnement de la pompe.
- Ne procéder à l'installation qu'une fois tous les travaux de soudage et de brasage terminés et après le rinçage éventuel, si nécessaire, du système de tuyauterie.
- Respecter un écart axial minimum de 400 mm entre la paroi et le capotage du ventilateur du moteur.
- Garantir une arrivée d'air libre vers le dissipateur du module électronique.

- Afin de les protéger des intempéries, installer les pompes dans un environnement à l'abri de la poussière et du gel, bien ventilé et en atmosphère non explosive. Respecter les prescriptions indiquées au chapitre « Applications » !
- Installer la pompe à un endroit facilement accessible. Cela permet de faciliter tout contrôle, tout entretien (p. ex. garniture mécanique) ou tout remplacement ultérieur.
- Un dispositif pour la mise en place d'un appareil de levage doit être installé au-dessus de l'emplacement de montage des pompes plus volumineuses. Poids total de la pompe : voir catalogue ou fiche technique.



AVERTISSEMENT

Dommages corporels et matériels liés à une manipulation non conforme !

Les œillets de transport montés sur le carter de moteur peuvent s'arracher si le poids effectif est trop élevé. Cette situation peut occasionner des blessures et des dommages matériels très graves.

- Ne jamais transporter l'ensemble de la pompe par les œillets de transport fixés au carter de moteur.
- Ne jamais utiliser les œillets de transport fixés au carter de moteur pour séparer ou extraire le kit embrochable.

- Ne soulever la pompe qu'avec des accessoires de levage autorisés (p. ex. palan, grue). Voir également le chapitre « Transport et stockage » [► 256].
- Les œillets de transport fixés sur le carter de moteur sont uniquement destinés au transport du moteur.



AVIS

Faciliter les travaux ultérieurs sur le groupe !

- Monter des vannes d'arrêt en amont et en aval de la pompe pour ne pas avoir à vidanger entièrement l'installation.

ATTENTION

Domages matériels liés aux turbines et au mode générateur !

Un débit dans le sens d'écoulement ou dans le sens contraire d'écoulement à travers la pompe peut occasionner des dommages irréparables au niveau de l'entraînement.

Monter un clapet antiretour sur le côté refoulement de chaque pompe.

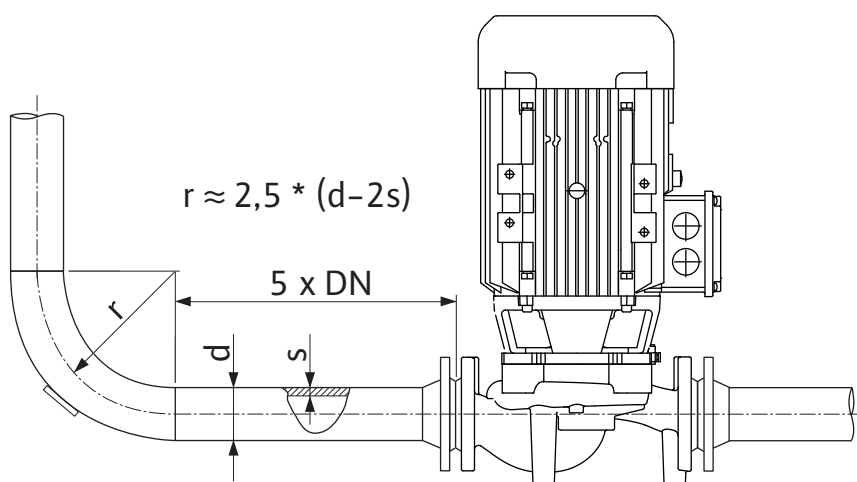


Fig. 11: Section de stabilisation en amont et en aval de la pompe



AVIS

Éviter le phénomène de cavitation !

- Prévoir une section de stabilisation sous la forme d'une tuyauterie droite en amont et en aval de la pompe. La longueur de la section de stabilisation doit être d'au minimum 5 fois le diamètre nominal de la bride de la pompe.

- Monter la tuyauterie et la pompe sans exercer de tension mécanique.
- Fixer la tuyauterie de manière à ce que la pompe ne supporte pas le poids des tuyaux.
- Nettoyer et rincer l'installation avant de raccorder les tuyauteries.
- Le sens d'écoulement doit correspondre à la flèche de direction indiquée sur la bride de la pompe.
- La purge de la pompe est assurée de manière optimale lorsque la soupape d'échappement est orientée vers le haut (Fig. 8). Si l'arbre de moteur est vertical, toutes les orientations sont autorisées. Voir également le chapitre « Positions de montage autorisées » [► 260].
- Des fuites au niveau de la connexion par anneau de serrage (Fig. I, pos. 5/6) peuvent se produire lors du transport (par ex. tassement) et de la manipulation de la pompe (rotation de l'entraînement, pose d'une isolation). Il suffit de tourner la connexion par anneau de serrage d'un quart de tour supplémentaire pour remédier à la fuite.

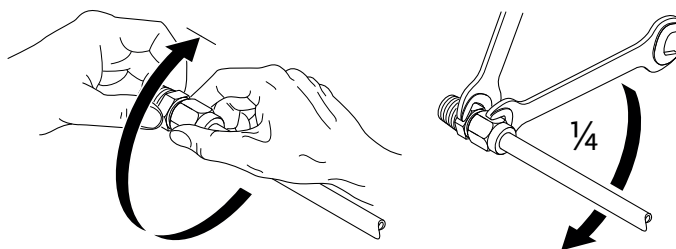


Fig. 12: Tourner la connexion par anneau de serrage d'un quart de tour supplémentaire

6.5.1 Forces et couples admissibles sur les brides de la pompe

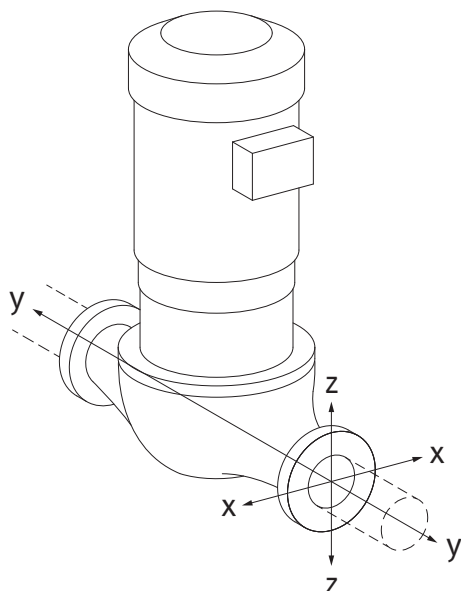


Fig. 13: Cas de charge 16A, EN ISO 5199, annexe B

Pompe suspendue dans la tuyauterie, cas 16A (Fig. 13)

DN	Forces F [N]				Couples M [Nm]			
	F_x	F_y	F_z	Σ Forces F	M_x	M_y	M_z	Σ Couples M
Bride de refoulement et d'aspiration								
32	450	525	425	825	550	375	425	800
40	550	625	500	975	650	450	525	950
50	750	825	675	1300	700	500	575	1025
65	925	1050	850	1650	750	550	600	1100
80	1125	1250	1025	1975	800	575	650	1175
100	1500	1675	1350	2625	875	625	725	1300
125	1775	1975	1600	3100	1050	750	950	1525

Valeurs conformément à la norme ISO/DIN 5199 – classe II (2002) – annexe B

Tabl. 7: Forces et couples admissibles au niveau des brides de la pompe dans une tuyauterie verticale

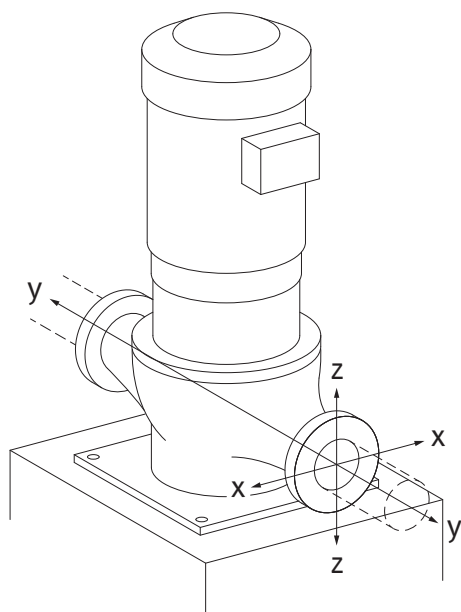


Fig. 14: Cas de charge 17A, EN ISO 5199, annexe B

Pompe verticale sur pieds, cas 17A (Fig. 14)

DN	Forces F [N]				Couples M [Nm]			
	F_x	F_y	F_z	Σ Forces F	M_x	M_y	M_z	Σ Couples M
Bride de refoulement et d'aspiration								
32	338	394	319	619	300	125	175	550
40	413	469	375	731	400	200	275	700
50	563	619	506	975	450	250	325	775
65	694	788	638	1238	500	300	350	850
80	844	938	769	1481	550	325	400	925
100	1125	1256	1013	1969	625	375	475	1050
125	1775	1481	1200	2325	800	500	700	1275

Valeurs conformément à la norme ISO/DIN 5199 – classe II (2002) – annexe B

Tabl. 8: Forces et couples admissibles au niveau des brides de la pompe dans une tuyauterie horizontale

Lorsque les charges actives n'atteignent pas toutes les valeurs maximales autorisées, l'une de ces charges peut dépasser la valeur limite usuelle. Pour cela, les conditions supplémentaires suivantes doivent être respectées :

- Tous les composants d'une force ou d'un couple atteignent au maximum 1,4 fois la valeur.
- Les forces et couples admissibles sur les brides remplissent les conditions de l'équation de compensation.

$$\left(\frac{\sum |F|_{\text{effective}}}{\sum |F|_{\text{max. permitted}}} \right)^2 + \left(\frac{\sum |M|_{\text{effective}}}{\sum |M|_{\text{max. permitted}}} \right)^2 \leq 2$$

Fig. 15: Équation de compensation

$\Sigma F_{\text{réel}}$ et $\Sigma M_{\text{réel}}$ sont égales aux sommes arithmétiques des valeurs réelles pour les deux brides (entrée et sortie). $\Sigma F_{\text{max. permitted}}$ et $\Sigma M_{\text{max. permitted}}$ sont égales aux sommes arithmétiques des valeurs maximales autorisées pour les deux brides (entrée et sortie). Les sommes algébriques de ΣF et ΣM ne sont pas prises en compte dans l'équation de compensation.

Influence du matériau et de la température

Les forces et les couples maximum admissibles s'appliquent pour un matériau de base en fonte grise et pour une valeur de sortie de température de 20 °C.

Pour des températures plus élevées, les valeurs doivent être corrigées comme suit selon le rapport de leurs modules d'élasticité :

$$E_{t, \text{EN-GJL}} / E_{20, \text{EN-GJL}}$$

$E_{t, \text{EN-GJL}}$ = module d'élasticité pour la fonte grise à la température choisie

$E_{20, \text{EN-GJL}}$ = module d'élasticité pour la fonte grise à 20 °C

6.5.2 Évacuation des condensats/isolation

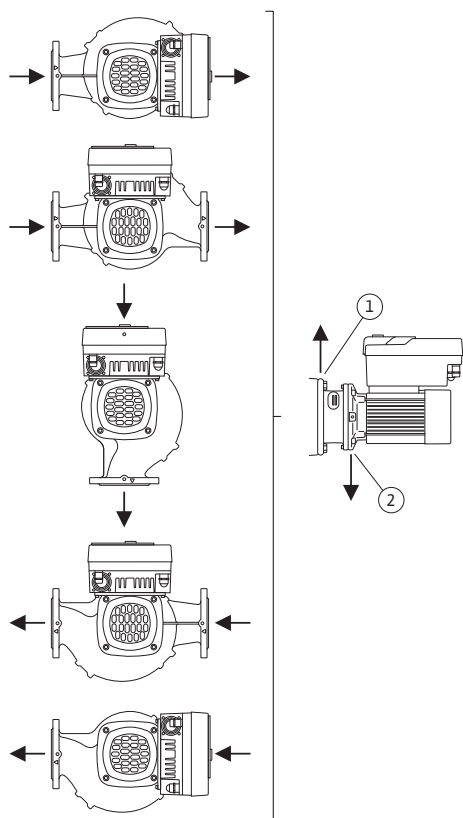


Fig. 16: Positions de montage autorisées avec arbre horizontal

Utilisation de la pompe pour les installations de climatisation ou de réfrigération :

- les condensats accumulés dans la lanterne peuvent être évacués avec précision par des perçages prévus à cet effet. Il est également possible de raccorder une conduite d'évacuation à cette ouverture et d'évacuer une petite quantité du fluide qui s'échappe.
- Les moteurs sont dotés d'orifices d'évacuation de l'eau de condensation, obturés en usine à l'aide d'un bouchon en caoutchouc. Le bouchon en caoutchouc garantit la classe de protection IP55.
- Retirer le bouchon en caoutchouc par le bas pour que l'eau de condensation puisse s'évacuer.
- Pour un arbre de moteur horizontal, l'orifice d'évacuation de la condensation doit obligatoirement être orienté vers le bas (Fig. 16, pos. 2). Le cas échéant, le moteur doit être tourné.

ATTENTION

Une fois le bouchon en caoutchouc retiré, la classe de protection IP55 n'est plus garantie !



AVIS

Pour les installations nécessitant une isolation, seul le corps de la pompe doit être isolé. La lanterne, l'entraînement et le capteur de pression différentielle ne sont pas isolés.



AVIS

Protéger du givrage par l'extérieur le corps de pompe, les lanternes et les pièces rapportées (p. ex. capteur de pression différentielle).

En cas de formation extrême de condensats, il est aussi possible d'isoler en plus les surfaces des lanternes qui sont très fortement mouillées par les condensats (isolation directe des différentes surfaces). S'assurer ici que les condensats peuvent s'écouler par l'ouverture d'évacuation de la lanterne.

La solution ne doit pas empêcher le démontage de la lanterne si jamais une maintenance est nécessaire. Les composants suivants doivent toujours être accessibles :

- Soupape d'échappement
- Accouplement
- Protecteur d'accouplement

Pour isoler la pompe, utiliser un matériau isolant sans composé ammoniacué. Toute corrosion de fissure due à la contrainte au niveau des manchons du capteur de pression différentielle peut ainsi être évitée. Dans le cas contraire, le contact direct avec des raccords filetés en laiton doit être évité. Des raccords filetés en acier inoxydable sont disponibles en accessoires. Il est également possible d'appliquer une protection anticorrosion (p. ex. ruban isolant).

6.6 Installation pompe double/raccord en Y

Une pompe double peut se composer d'un corps de pompe avec deux entraînements de pompe ou de deux pompes simples, qui fonctionnent en culotte.



AVIS

Pour les pompes doubles dans un corps de pompe double, la pompe de gauche dans le sens d'écoulement est préconfigurée en tant que pompe principale. Le capteur de pression différentielle est monté sur cette pompe. Le câble de communication bus Wilo Net est également monté sur cette pompe et configuré en usine.

Deux pompes simples fonctionnant comme pompe double en culotte :

Dans l'exemple de la Fig. 17, la pompe principale est la pompe gauche dans le sens d'écoulement. Raccorder le capteur de pression différentielle à cette pompe !

Les deux pompes simples doivent être configurées et associées en une pompe double. Voir à ce sujet les chapitres « Commande de la pompe » [► 287] et « Fonctionnement pompe double » [► 311].

Les points de mesure du capteur de pression différentielle doivent se trouver dans le tuyau de collecteur commun côtés aspiration et refoulement de la station à double pompe.

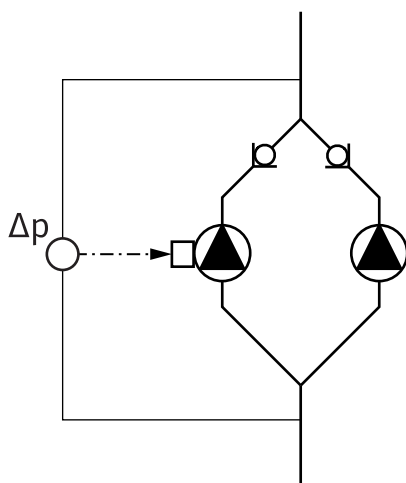


Fig. 17: Exemple – raccordement du capteur de pression différentielle dans une installation à raccord en Y

6.7 Installation et position des capteurs supplémentaires à raccorder

Des doigts de gant doivent être installés dans les tuyauteries afin d'y loger des sondes de température pour les cas suivants :

- Mesure de la quantité de chaleur/froid
- Régulation de la température

Mesure de la quantité de chaleur/froid :

Un capteur de température doit être installé respectivement dans l'alimentation et dans le retour du circuit hydraulique, pour permettre à la pompe de relever les deux valeurs de température. Les capteurs de température sont configurés dans le menu de la pompe.



AVIS

La mesure de la quantité de chaleur/de froid n'est pas conçue pour comptabiliser la quantité d'énergie consommée. Elle ne remplit pas les conditions d'étalonnage des instruments de mesure de quantités d'énergie nécessaires à cette comptabilisation.

Différence de température ΔT -c et température T-c :

Pour détecter une ou deux températures, les capteurs de température doivent être installés à un emplacement adapté dans la tuyauterie. Les capteurs de température sont configurés dans le menu de la pompe. Des informations détaillées sur les positions du capteur pour chaque mode de régulation de la pompe peuvent figurer dans les Spécification technique bureaux d'études. Consulter www.wilo.com.



AVIS

En accessoires :

sonde de température Pt1000 pour le raccordement à la pompe (classe de tolérance AA selon la norme IEC 60751)

doigts de gant pour le montage dans la tuyauterie

Régulation du point critique – point critique hydraulique dans l'installation :

Le produit est livré avec un capteur de pression différentielle monté sur les brides de la pompe. Il est également possible d'installer un capteur de pression différentielle au point hydraulique le moins favorable dans la tuyauterie. La jonction de câbles est raccordée à l'une des entrées analogiques. Le capteur de pression différentielle est configuré dans le menu de la pompe. Types de signal possibles au niveau des capteurs de pression différentielle :

- 0 ... 10 V
- 2 ... 10 V
- 0 ... 20 mA
- 4 ... 20 mA

7 Raccordement électrique



DANGER

Risque de blessures mortelles par électrocution !

Il est recommandé d'utiliser une protection thermique contre les surcharges.

Un comportement inapproprié lors de travaux électriques induit un risque de décharge électrique pouvant entraîner la mort !

- Le raccordement électrique doit être effectué par un électricien professionnel et conformément aux directives en vigueur.
- Observer les consignes de prévention des accidents !
- Avant de commencer les travaux sur le produit, s'assurer que la pompe et l'entraînement sont isolés électriquement.
- S'assurer que personne ne remet l'alimentation électrique en marche avant l'achèvement des travaux.
- S'assurer que toutes les sources d'énergie peuvent être isolées et verrouillées. Si la pompe a été arrêtée à partir d'un dispositif de protection, la sécuriser contre tout ré-enclenchement avant l'élimination du défaut.
- Les machines électriques doivent être toujours mises à la terre. La mise à la terre doit correspondre à l'entraînement et aux normes et prescriptions en vigueur. Les bornes de terre et éléments de fixation doivent être aux dimensions adaptées.
- Les câbles de raccordement ne doivent **jamais** entrer en contact avec la tuyauterie, la pompe ou le carter de moteur.
- S'il est possible que des personnes puissent entrer en contact avec la machine et avec le fluide pompé, la liaison mise à la terre doit être équipée en outre d'un dispositif de protection contre le courant de fuite.
- Respecter les indications des notices de montage et de mise en service des accessoires !



DANGER

Risque de blessures mortelles dû à la tension de contact !

Toucher les parties sous tension présente un risque de mort ou de blessures très graves !

Dans le module électronique, des tensions de contact élevées dues à des condensateurs non déchargés peuvent aussi survenir en état débloqué. Les travaux sur le module électronique ne doivent donc commencer qu'après expiration d'un délai de 5 minutes.

- Interrompre la tension d'alimentation sur tous les pôles et sécuriser contre tout redémarrage !
- Vérifier que les raccordements (même les contacts secs) sont bien exempts de toute tension électrique !
- Ne jamais introduire d'objets (p. ex. clous, tournevis, fil) dans les ouvertures du module électronique !
- Remonter les dispositifs de sécurité démontés (p. ex. le couvercle du module) !



DANGER

Risque de blessures mortelles par électrocution ! Mode turbine ou générateur lorsqu'il y a écoulement à travers la pompe !

Même sans module électronique (sans raccordement électrique), une tension de contact dangereuse peut survenir sur les contacts du moteur.

- Vérifier l'absence de tension et recouvrir ou empêcher l'accès aux pièces sous tension !
- Fermer les dispositifs d'arrêt en amont et en aval de la pompe !



DANGER

Risque de blessures mortelles par électrocution !

De l'eau provenant de la partie supérieure du module électronique peut pénétrer dans le module électronique lors de son ouverture.

- Essuyer parfaitement l'eau, par ex. sur l'écran, avant l'ouverture. Éviter toute infiltration d'eau de manière générale !



DANGER

Risque de blessures mortelles en raison d'un module électronique non monté !

Une tension mortelle peut être présente au niveau des contacts du moteur.

Le fonctionnement normal de la pompe n'est autorisé que lorsque le module électronique est monté.

- Ne jamais raccorder ou faire fonctionner la pompe sans le module électronique monté !

ATTENTION

Risque de dommages matériels en cas de raccordement électrique incorrect !

Une configuration insuffisante du réseau peut entraîner des défaillances du système, voire des incendies sur les câbles en raison d'une surcharge !

- Lors de la configuration du réseau concernant les sections de câble utilisées et les protections par fusibles, il faut savoir qu'en mode pompes multiples, un fonctionnement bref et simultané de toutes les pompes peut survenir.

ATTENTION

Risque de dommages matériels en cas de raccordement électrique incorrect !

- S'assurer que le type de courant et la tension de l'alimentation réseau coïncident avec les indications de la plaque signalétique de la pompe.

Avant de pouvoir raccorder la pompe à l'alimentation électrique, desserrer la partie supérieure du module électronique :

1. Desserrer les vis du module électronique (Fig. I, pos. 3) et retirer la partie supérieure du module électronique (Fig. I, pos. 2).
2. Effectuer le raccordement électrique selon les indications du chapitre.
3. Remettre en place la partie supérieure du module électronique (Fig. I, pos. 2) et serrer les quatre vis (Fig. I, pos. 3). Respecter les couples prescrits.

Passe-câbles à vis et raccordements de câbles

Le module électronique comporte six passe-câbles pour le compartiment des bornes. Le câble d'alimentation électrique du ventilateur électrique est monté en usine sur le module électronique. Respecter les exigences relatives à la compatibilité électromagnétique.

ATTENTION

Pour assurer la protection IP 55, les passe-câbles à vis non utilisés doivent rester obturés à l'aide des bouchons prévus par le fabricant.

- S'assurer qu'un joint d'étanchéité est installé sous le passe-câbles à vis lors de son montage.

Des passe-câbles à vis avec joints d'étanchéité pour les passe-câbles 2 ... 5 sont fournis en kit avec le produit.

Pour insérer plusieurs câbles à travers le passe-câbles à vis métallique (M20), deux inserts multi-passage pour des diamètres de câble jusqu'à 2x 6 mm sont inclus dans le kit.

1. Visser le passe-câbles à vis selon le besoin, en respectant le couple de serrage. Voir tableau « Couples de serrage du module électronique » [► 282] au chapitre « Rotation de l'écran » [► 281].
2. S'assurer qu'un joint d'étanchéité est installé entre le passe-câbles à vis et le passe-câbles.

La combinaison du passe-câbles à vis et du passe-câbles doit se conformer au tableau suivant « Raccordement de câbles » :

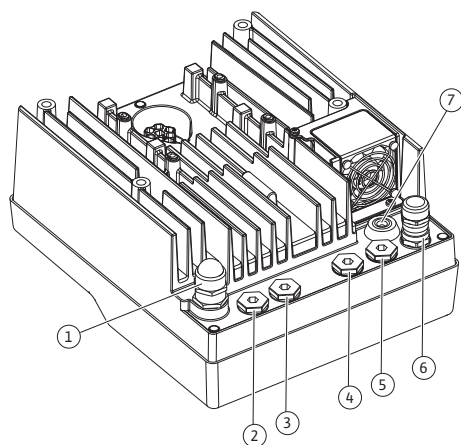


Fig. 18: Passe-câbles à vis/Passe-câbles

Raccordement	Passe-câbles à vis	Passe-câble Fig. 18, pos.	N° de bornes
Alimentation réseau électrique 3~380 V CA ... 3~440 V CA 1~220 V CA ... 1~240 V CA	Plastique	1	1 (Fig. 19)
SSM 1~220 V CA ... 1~240 V CA 12 V CC	Plastique	2	2 (Fig. 19)
SBM 1~220 V CA ... 1~240 V CA 12 V CC	Plastique	3	3 (Fig. 19)
Entrée numérique EXT. OFF (24 V CC)	Métal avec blindage	4, 5, 6	11 ... 14 (Fig. 20) (DI1 ou DI2)
Entrée numérique EXT. MAX/ EXT. MIN (24 V CC)	Métal avec blindage	4, 5, 6	11 ... 14 (Fig. 20) (DI1 ou DI2)
Bus Wilo Net (Communication bus)	Métal avec blindage	4, 5, 6	15 ... 17 (Fig.20)
Entrée analogique 1 0 ... 10 V, 2 ... 10 V, 0 ... 20 mA, 4 ... 20 mA	Métal avec blindage	4, 5, 6	1, 2, 3 (Fig. 20)
Entrée analogique 2 0 ... 10 V, 2 ... 10 V, 0 ... 20 mA, 4 ... 20 mA	Métal avec blindage	4, 5, 6	4, 5 (Fig. 20)
Entrée analogique 3 PT1000 0 ... 10 V, 2 ... 10 V, 0 ... 20 mA, 4 ... 20 mA	Métal avec blindage	4, 5, 6	6, 7, 8 (Fig. 20)
Entrée analogique 4 PT1000 0 ... 10 V, 2 ... 10 V, 0 ... 20 mA, 4 ... 20 mA	Métal avec blindage	4, 5, 6	9, 10 (Fig. 20)
Module CIF (Communication bus)	Métal avec blindage	4, 5, 6	4 (Fig. 25)
Raccordement électrique du ventilateur monté en usine (24 V CC)		7	4 (Fig. 19)

Tabl. 9: Raccordements de câbles

Caractéristiques de câblage

Les bornes sont prévues pour des conducteurs rigides ou souples, avec ou sans douilles d'extrémité de câble.

Si des câbles flexibles sont utilisés, il est recommandé d'utiliser des douilles d'extrémité de câble.

Raccordement	Section des bornes en mm ²		Câble
	Min.	Max.	
Alimentation réseau électrique 3~	≤ 4 kW : 4x1,5 5,5 ... 7,5 kW : 4x4	≤ 4 kW : 4x4 5,5 ... 7,5 kW : 4x6	
Alimentation réseau électrique 1~	≤ 1,5 kW : 3x1,5	≤ 1,5 kW : 3x4	
SSM	2x0,2	3x1,5 (1,0**) relais commutateur	*
SBM	2x0,2	3x1,5 (1,0**) relais commutateur	*
Entrée numérique EXT. OFF	2x0,2	2x1,5 (1,0**)	*
Entrée numérique EXT. MIN/EXT. MAX	2x0,2	2x1,5 (1,0**)	*
Entrée analogique 1	2x0,2	2x1,5 (1,0**)	*
Entrée analogique 2	2x0,2	2x1,5 (1,0**)	*
Entrée analogique 3	2x0,2	2x1,5 (1,0**)	*
Entrée analogique 4	2x0,2	2x1,5 (1,0**)	*
Wilo Net	3x0,2	3x1,5 (1,0**)	Blindé
Module CIF	3x0,2	3x1,5 (1,0**)	Blindé

Tabl. 10: Caractéristiques de câblage

*Longueur de câble ≥ 2 m : Utiliser des câbles blindés.

**Si des douilles d'extrémité de câble sont utilisées, la section maximale des bornes des interfaces de communication est réduite à 0,25 ... 1 mm².

Afin de respecter les normes de CEM, les câbles suivants doivent toujours être blindés :

- Câble pour EXT. OFF / MIN / MAX sur les entrées numériques
- Capteurs de température sur entrées analogiques
- Câble de commande externe sur entrées analogiques
- Capteur de pression différentielle (CPD) sur entrées analogiques, s'il est installé par le client
- Câble de pompe double pour deux pompes simples en culotte (communication bus avec Wilo Net)
- Câble de raccordement des pompes pour le mode de régulation Multi-Flow Adaptation et pour le raccordement avec le Wilo-Smart Gateway (communication bus avec Wilo Net)
- Module CIF sur la gestion technique centralisée (communication bus)

Le blindage est relié au passe-câble au niveau du module électronique. Voir Fig. 24.

Raccordements des bornes

Les raccordements des bornes de tous les raccordements de câbles dans le module électronique correspondent à la technique Push-In. Il est possible de les ouvrir à l'aide d'un tourne-vis à fente SFZ 1 – 0,6 x 0,6 mm. Exception : Module BT Wilo-Smart Connect.

Longueur de dénudage

La longueur de dénudage du câble pour le raccordement des bornes doit se situer entre 8,5 mm et 9,5 mm.

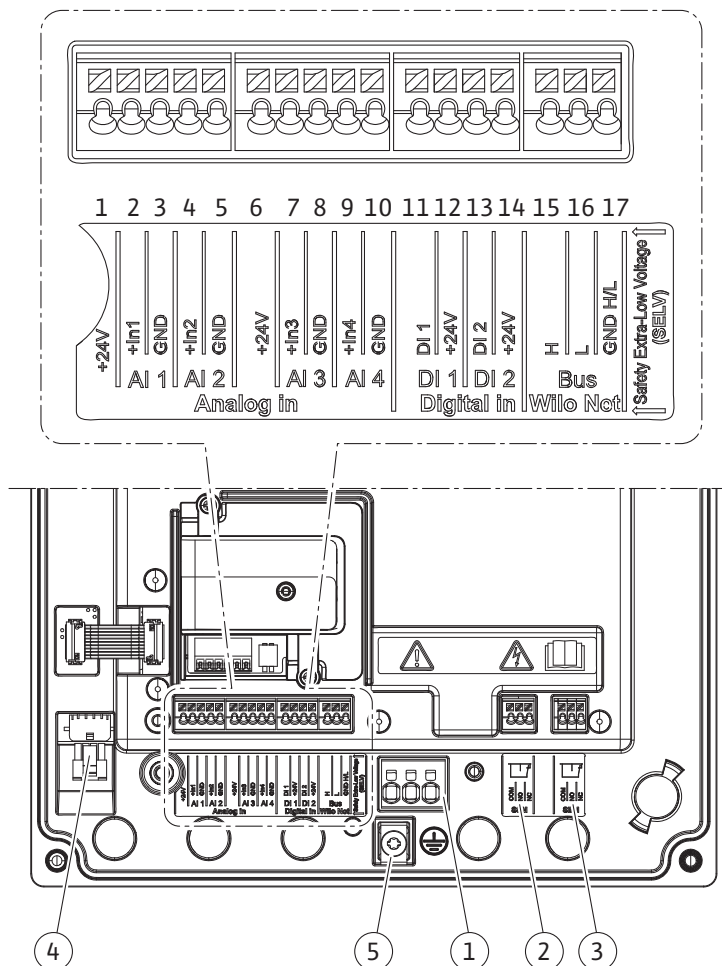


Fig. 19: Aperçu des bornes dans le module

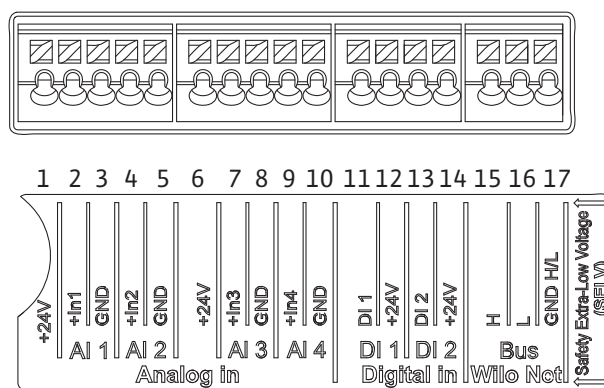


Fig. 20: Bornes pour les entrées analogiques, les entrées numériques et Wilo Net

Affectation des bornes

Désignation	Affectation	AVIS
Analogique IN (AI1) (Fig. 20)	+ 24 V (borne : 1) + In 1 → (borne : 2) - GND (borne : 3)	Nature du signal : • 0 ... 10 V • 2 ... 10 V
Analogique IN (AI2) (Fig. 20)	+ In 2 → (borne : 4) - GND (borne : 5)	• 0 ... 20 mA • 4 ... 20 mA Résistance au claquage: 30 V CC / 24 V CA Alimentation électrique : 24 V CC : maximum 50 mA

Désignation	Affectation	AVIS
Analogique IN (AI3) (Fig. 20)	+ 24 V (borne : 6) + In 3 → (borne : 7) - GND (borne : 8)	Nature du signal : • 0 ... 10 V • 2 ... 10 V
Analogique IN (AI4) (Fig. 20)	+ In 4 → (borne : 9) - GND (borne : 10)	• 0 ... 20 mA • 4 ... 20 mA • PT1000 Résistance au claquage: 30 V CC / 24 V CA Alimentation électrique : 24 V CC : maximum 50 mA
Numérique IN (DI1) (Fig. 20)	DI1 → (borne : 11) + 24 V (borne : 12)	Entrées numériques pour contacts secs :
Numérique IN (DI2) (Fig. 20)	DI2 → (borne : 13) + 24 V (borne : 14)	• Tension maximale : < 30 V CC / 24 V CA • Courant de boucle maximal : < 5 mA • Tension de service : 24 V CC • Courant de boucle de service : 2 mA par entrée
Wilo Net (Fig. 20)	↔ H (borne : 15) ↔ L (borne : 16) GND H/L (borne : 17)	
SSM (Fig. 23)	COM (borne : 18) ← NO (borne : 19) ← NC (borne : 20)	Inverseur à contact sec Charge de contact : • Minimum admis : SELV 12 V CA / CC, 10 mA • Maximum admis : 250 V AC, 1 A, 30 V DC, 1 A
SBM (Fig. 23)	COM (borne : 21) ← NO (borne : 22) ← NC (borne : 23)	Inverseur à contact sec Charge de contact : • Minimum admis : SELV 12 V CA / CC, 10 mA • Maximum admis : 250 V AC, 1 A, 30 V DC, 1 A
Alimentation réseau		

Tabl. 11: Affectation des bornes

7.1 Alimentation réseau



AVIS

Respecter les directives, normes et prescriptions nationales en vigueur ainsi que les consignes du fournisseur d'énergie local.



AVIS

Les couples de serrage des vis de serrage sont indiqués dans le tableau « Couples de serrage » [► 265]. Utiliser exclusivement une clé dynamométrique calibrée !

1. Respecter le type de courant et la tension indiqués sur la plaque signalétique.

2. Le raccordement électrique doit s'effectuer par un câble de raccordement fixe pourvu d'une prise de courant ou d'un interrupteur multipolaire avec ouverture du contact d'au moins 3 mm.
3. Utiliser un câble de raccordement présentant un diamètre extérieur suffisant pour assurer une protection contre les fuites d'eau et une décharge de traction sur le passe-câbles à vis.
4. Guider les câbles de raccordement dans le passe-câbles à vis M25 (Fig. 18, pos. 1). Serre le passe-câbles à vis au couple prescrit.
5. À proximité du raccord fileté, plier le câble pour former une boucle permettant l'écoulement des gouttes d'eau.
6. Disposer le câble de raccordement de manière à ce qu'il ne touche ni la tuyauterie, ni la pompe.
7. Pour les températures de fluide supérieures à 90 °C, utiliser un câble de raccordement résistant à la chaleur.



AVIS

Si des câbles flexibles sont utilisés pour l'alimentation réseau ou le port de communication, employer des douilles d'extrémité de câble.

Les passe-câbles à vis non utilisés doivent rester obturés à l'aide des bouchons prévus par le fabricant.

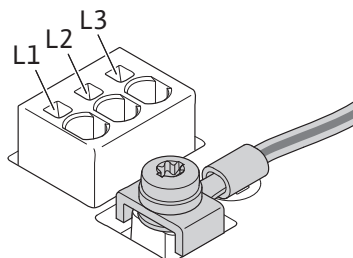


AVIS

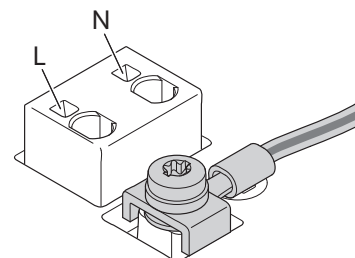
Dans le cadre d'un fonctionnement normal, il est préférable de mettre la pompe en marche ou à l'arrêt plutôt que de couper la tension d'alimentation. Cette opération s'effectue par l'entrée numérique EXT. OFF.

Raccordement de la borne secteur

Borne secteur pour alimentation réseau 3~ avec mise à la terre



Borne secteur pour alimentation réseau 1~ avec mise à la terre



Raccordement du conducteur de terre de protection

S'il s'agit d'un câble de raccordement souple, utiliser un œillet pour le fil de terre (Fig. 21).

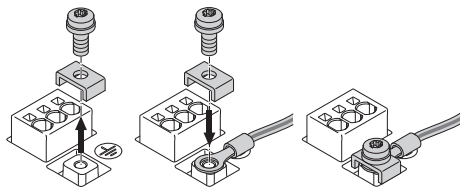


Fig. 21: Câble de raccordement souple

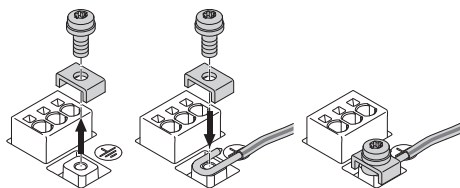


Fig. 22: Câble de raccordement rigide

S'il s'agit d'un câble de raccordement rigide, raccorder le fil de terre en U (Fig. 22).




Disjoncteur différentiel (RCD)

Cette pompe est équipée d'un convertisseur de fréquence. Elle ne doit donc pas être protégée à l'aide d'un disjoncteur différentiel. Les convertisseurs de fréquence peuvent nuire au fonctionnement des disjoncteurs différentiels.



AVIS

Ce produit peut provoquer un courant continu dans le conducteur de mise à la terre. Si un disjoncteur différentiel (RCD) ou un dispositif de surveillance du courant différentiel (RCM) est utilisé à des fins de protection en cas de contact direct ou indirect, seul un RCD ou un RCM de type B est autorisé côté alimentation électrique de ce produit.

- Dénomination :   
- Courant de déclenchement : > 30 mA

Protection par fusible côté réseau : max. 25 A (pour 3~)

Protection par fusible côté réseau : max. 16 A (pour 1~)

La protection par fusible côté réseau doit toujours être adaptée au dimensionnement électrique de la pompe.

Disjoncteurs

Il est recommandé de monter un disjoncteur.



AVIS

Caractéristique de déclenchement du disjoncteur : B

Surcharge : $1,13 - 1,45 \times I_{\text{nominal}}$

Court-circuit : $3 - 5 \times I_{\text{nominal}}$

7.2 Raccordement de SSM et SBM

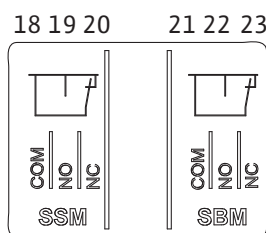


Fig. 23: Bornes pour SSM et SBM

Les SSM (report de défauts centralisé) et SBM (report de marche centralisé) sont reliés aux bornes 18 ... 20 et 21 ... 23.

Les câbles pour le raccordement électrique ainsi que pour SBM et SSM ne doivent **pas** être blindés.



AVIS

230 V max. doivent circuler entre les contacts des relais du SSM et du SBM, jamais 400 V !

Un signal de commutation de 230 V requiert l'utilisation de la même phase entre les deux relais.

7.3 Raccordement d'entrées numériques, analogiques et de bus

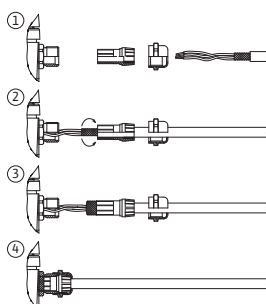


Fig. 24: Support de blindage

Le SSM et le SBM sont exécutés en tant qu'inverseurs et peuvent respectivement être utilisés comme contact de repos ou contact à fermeture. Si la pompe est exempte de toute tension électrique, le contact est fermé sur NC. Pour SSM :

- En cas de panne, le contact est ouvert sur NC.
- Le pont de conversion vers NO est fermé.

Pour SBM :

- En fonction de la configuration, le contact se trouve sur NO ou NC.

Le blindage des câbles des entrées numériques, des entrées analogiques et de la communication bus doivent recouvrir les passe-câbles à vis métalliques de la traversée de câble (Fig. 18, pos. 4, 5 et 6). Blindage voir Fig. 24.

Lorsque des câbles très basse tension sont utilisés, les passe-câbles à vis peuvent recevoir jusqu'à trois câbles. Utiliser, dans ce cas, les inserts d'étanchéité multi-passage correspondants.



AVIS

Des inserts d'étanchéité à 2 passages sont inclus dans le contenu de la livraison. Si des inserts d'étanchéité à 3 passages sont nécessaires, ces derniers doivent être fournis par le client.

**AVIS**

Le client doit fournir une solution lorsque deux câbles doivent être raccordés à une borne d'alimentation 24 V.

Un seul câble par borne doit être raccordé à la pompe !

**AVIS**

Les bornes des entrées analogiques, des entrées numériques et de Wilo Net sont conformes à l'exigence « isolement sûr » (selon la norme EN61800-5-1) pour les bornes réseau, ainsi que les bornes SBM et SSM (et inversement).

**AVIS**

La commande est exécutée sous forme de circuit SELV (Safe Extra Low Voltage). L'alimentation (interne) est conforme aux exigences d'isolement sûr. GND n'est pas raccordé à PE.

**AVIS**

La pompe peut être désactivée et réactivée sans intervention de l'opérateur. Cette manœuvre peut être réalisée à l'aide de la fonction de régulation, de la connexion externe à la gestion technique centralisée ou de la fonction EXT. OFF.

7.4 Raccordement du capteur de pression différentielle

Lorsque les pompes sont livrées avec un capteur de pression différentielle monté, cela signifie qu'il est raccordé à l'entrée analogique AI 1 en usine.

Si le capteur de pression différentielle est raccordé par le client, appliquer l'affectation suivante :

Câble	Couleur	Borne	Fonction
1	Marron	+24 V	+24 V
2	Noir	In1	Signal
3	Bleu	GND	Masse

Tabl. 12: Raccordement ; câble du capteur de pression différentielle

**AVIS**

Dans le cas d'une installation de pompe double ou tuyau en Y, raccorder le capteur de pression différentielle sur la pompe principale ! Les points de mesure du capteur de pression différentielle doivent se trouver dans le tuyau du collecteur commun côtés aspiration et refoulement de la station à double pompe. Voir le chapitre « Installation à pompe double/ tuyau en Y » [► 270].

7.5 Raccordement de Wilo Net

Wilo Net est un bus système Wilo servant à établir la communication entre les produits Wilo :

- Deux pompes simples fonctionnant comme pompe double en culotte ou une pompe double dans un corps de pompe double
- Plusieurs circulateurs en liaison avec le mode de régulation Multi-Flow Adaptation
- Wilo-Smart Gateway et pompe

Vous trouverez des informations relatives au raccordement dans la notice détaillée disponible sur www.wilo.com.



AVIS

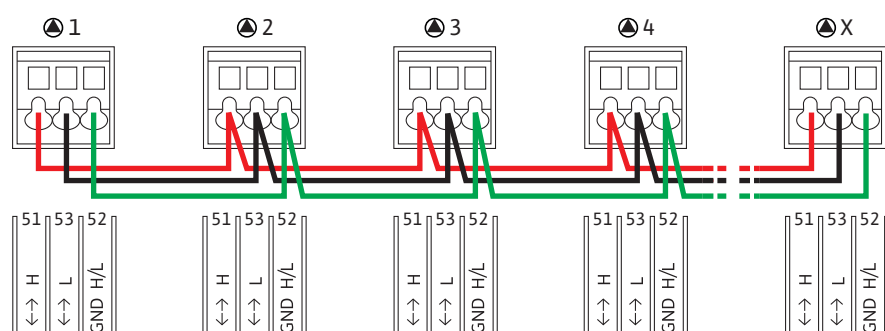
Sur la Stratos GIGA2.0-D, le câble Wilo Net pour la communication des pompes doubles est monté en usine sur les deux modules électroniques.

Pour établir la connexion Wilo Net, les trois bornes **H**, **L**, **GND** doivent être reliées par un câble de communication d'une pompe à l'autre.

Les câbles entrants et sortants sont insérés dans une borne.

Câble pour la communication Wilo Net :

Afin de garantir l'immunité dans les environnements industriels (CEI 61000-6-2) pour les câbles Wilo Net, une conduite bus CAN blindée ainsi qu'une entrée de ligne pour la compatibilité électromagnétique doivent être utilisées. Mettre le blindage des deux côtés à la terre. Pour une transmission optimale, la paire de lignes de données (H et L) pour Wilo Net doit être torsadée et présenter une impédance caractéristique de 120 Ohm. Longueur du câble : 200 m max.



Pompe	Terminaison Wilo Net	Adresse Wilo Net
Pompe 1	activé	1
Pompe 2	désactivé	2
pompe 3	désactivé	3
Pompe 4	désactivé	4
Pompe X	activé	X

Tabl. 13: Câblage Wilo Net

Nombre d'équipements Wilo Net :

Dans Wilo Net, 21 équipements au maximum peuvent communiquer entre eux, chaque nœud comptant comme un équipement. Autrement dit, les pompes doubles sont composées de deux équipements. L'intégration d'une Wilo-Smart Gateway occupe également un nœud spécifique.

Exemple 1 :

Si un système Multi-Flow Adaptation est constitué de pompes doubles, tenir compte du fait que 5 pompes doubles au maximum peuvent communiquer entre elles via Wilo Net dans le réseau MFA. En plus de ces 5 pompes doubles, il est possible d'inclure jusqu'à 10 pompes simples supplémentaires dans le réseau.

Exemple 2 :

La pompe primaire d'un système Multi-Flow Adaptation est une pompe double et l'ensemble du système doit pouvoir être surveillé à distance par le biais d'une Gateway.

- Pompe double primaire = 2 équipements (p. ex. ID 1 et 2)
- Wilo-Smart Gateway = 1 équipement (p. ex. ID 21)

Autres descriptions, voir le chapitre « Application et fonction de l'interface Wilo Net » [► 331].

7.6 Rotation de l'écran

ATTENTION

En cas de fixation incorrecte de l'écran graphique et du montage incorrect du module électronique, la classe de protection IP55 n'est plus garantie.

- Veiller à ne pas endommager les joints d'étanchéité !

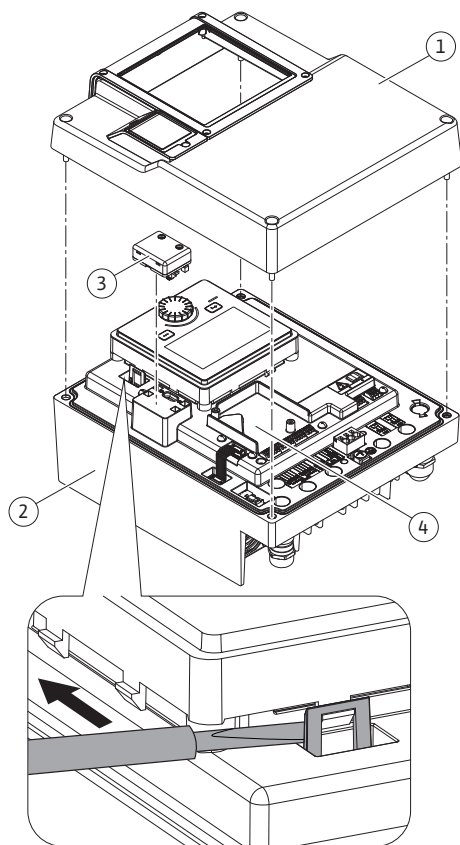


Fig. 25: Module électronique

L'écran graphique peut être tourné par quarts de tour. Pour ce faire, ouvrir la partie supérieure du module électronique à l'aide d'un tournevis.

L'écran graphique est fixé dans sa position à l'aide de deux crochets d'encliquetage.

1. Ouvrir avec précaution les crochets d'encliquetage (Fig. 25) à l'aide d'un outil (p. ex. un tournevis).
2. Orienter l'écran graphique dans la position souhaitée.
3. Fixer l'écran graphique avec les crochets d'encliquetage.
4. Remettre la partie supérieure du module en place. Respecter les couples de serrage sur le module électronique.

Composant	Fig./pos.	Entraînement/ Filetage	Couple de serrage Nm \pm 10 % (sauf indication contraire)	Indications de montage
Partie supérieure du module électronique	Fig. 25, pos. 1 Fig. I, pos. 2	Torx 25/M5	4,5	
Manchon de passe-câbles à vis	Fig. 18, pos. 1	Six pans mâles/M25	11	*
Passe-câbles à vis	Fig. 18, pos. 1	Six pans mâles/M25x1,5	8	*
Manchon de passe-câbles à vis	Fig. 18, pos. 6	Six pans mâles/M20x1,5	6	*
Passe-câbles à vis	Fig. 18, pos. 6	Six pans mâles/M20x1,5	5	
Bornes de commande et de puissance	Fig. 20	Poussoir	-	**
Vis de mise à la terre	Fig. 19, pos. 5	Fente IP10 1/M5	4,5	
Module CIF	Fig. 25, pos. 4	IP10/PT 30x10	0,9	
Couvercle du module BT Wilo-Smart Connect	Fig. 27	Six pans femelles/M3x10	0,6	
Ventilateur du module	Fig. 110	IP10/AP 40x12/10	1,9	

Tabl. 14: Couples de serrage du module électronique

*Serrer lors de l'installation du câble.

**Exercer une pression à l'aide d'un tournevis pour insérer et retirer le câble.

8 Installation du module BT Wilo-Smart Connect

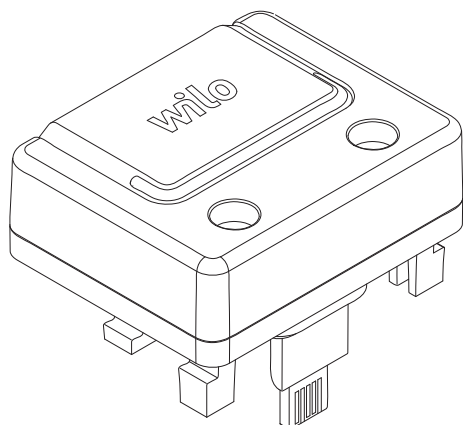


Fig. 26: Module BT Wilo-Smart Connect

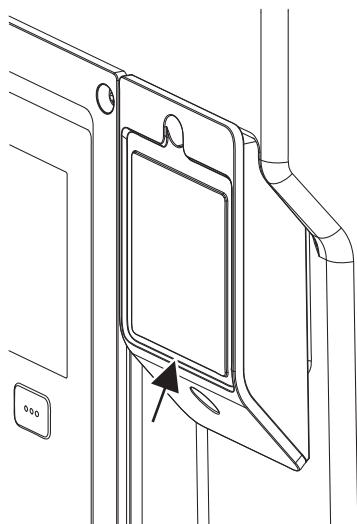


Fig. 27: Couverture du module BT Wilo-Smart Connect

L'interface Bluetooth du module BT Wilo-Smart Connect (Fig. 25, pos. 3 et Fig. 26) permet d'établir la connexion avec des appareils mobiles, comme les smartphones et les tablettes. La fonction Wilo-Smart Connect se trouve dans l'application Wilo-Assistant. La fonction Wilo-Smart Connect permet de commander et de régler la pompe, mais également de consulter ses données de fonctionnement. Voir les réglages au chapitre « Mise en service » [► 284].

Caractéristiques techniques

- Bande de fréquences : 2400 MHz ... 2483,5 MHz
- Puissance d'émission maximale : < 10 dBm (PIRE)

Montage



DANGER

Risque de blessures mortelles par électrocution !

Il existe un risque de blessures mortelles en cas de contact avec des composants sous tension !

- S'assurer que tous les raccordements sont bien hors tension !

1. Desserrer les quatre vis de la partie supérieure du module électronique (Fig. 25, pos 1 ; Fig. I, pos. 2).
2. Retirer et mettre de côté la partie supérieure du module électronique.
3. Insérer le module BT Wilo-Smart Connect dans l'interface Wilo-Connectivity Interface prévue à cet effet. Voir Fig. 25, pos. 3.
4. Remettre en place la partie supérieure du module électronique.

Si le module BT Wilo-Smart Connect doit simplement être contrôlé, le démontage de la partie supérieure du module électronique n'est pas indispensable. Pour effectuer un contrôle, procéder comme suit :

1. Desserrer la vis du couvercle du module Wilo-Smart Connect (Fig. 27) et ouvrir le couvercle.
2. Contrôler le module BT Wilo-Smart Connect.
3. Refermer le couvercle et le fixer à l'aide d'une vis.

En raison de sa conception, le module BT Wilo-Smart Connect ne peut être branché que dans un sens. Une autre fixation du module n'est pas possible. Le couvercle du module Wilo-Smart Connect (Fig. 27) sur la partie supérieure du module électronique maintient fermement le module dans l'interface.

Respecter les couples de serrage ! Couples de serrage du module électronique [► 282]

ATTENTION

La protection IP55 n'est garantie que si le couvercle du module BT Wilo-Smart Connect est installé et vissé.

9 Installation du module CIF



DANGER

Risque de blessures mortelles par électrocution !

Il existe un risque de blessures mortelles en cas de contact avec des composants sous tension !

- S'assurer que tous les raccordements sont bien hors tension !

Les modules CIF (accessoires) servent à établir une communication entre les pompes et la gestion technique de bâtiment. Les modules CIF sont enfichés dans le module électronique (Fig. 25, pos. 4).

- Pour les pompes doubles, seule la pompe principale doit être équipée d'un module CIF.

- Pour des pompes dans une installation avec tuyaux en Y, sur lesquelles les modules électroniques sont raccordés entre eux par Wilo Net, seule la pompe principale nécessite un module CIF.



AVIS

Des explications concernant la mise en service ainsi que l'application, le fonctionnement et la configuration du module CIF sur la pompe sont décrites dans la notice de montage et de mise en service du module CIF.

10 Mise en service

- Travaux électriques : les travaux électriques doivent être réalisés par un électricien qualifié.
- Travaux de montage/démontage : Le technicien qualifié doit être formé à l'utilisation des outils nécessaires et matériels de fixation requis.
- La commande doit être assurée par des personnes ayant été instruites du fonctionnement de l'installation dans son ensemble.



DANGER

Risque de blessures mortelles lié à l'absence de dispositifs de sécurité !

En cas d'absence de dispositifs de sécurité sur le module électronique ou dans la zone de l'accouplement/du moteur, des décharges électriques ou le contact avec des pièces en rotation peuvent provoquer des blessures mortelles.

- Avant la mise en service, remettre en place les dispositifs de protection démontés auparavant, par exemple, le couvercle du module électronique ou les protections de l'accouplement.
- Un personnel dûment autorisé doit vérifier les dispositifs de protection de la pompe et du moteur avant la mise en service.
- Ne jamais brancher la pompe sans module électronique !



AVERTISSEMENT

Risque de blessure lié à une projection de fluide et à un mauvais serrage des composants !

Une installation non conforme de la pompe/du système peut entraîner des blessures graves lors de la mise en service.

- Réaliser tous les travaux avec soin !
- Garder ses distances pendant la mise en service !
- Porter des vêtements, des lunettes et des gants de protection pour tous les travaux.

10.1 Remplissage et purge

ATTENTION

Le fonctionnement à sec détruit la garniture mécanique. Des fuites peuvent alors survenir.

- Ne pas faire fonctionner la pompe à sec.



AVERTISSEMENT

Risque de brûlure par le chaud ou le froid en cas de contact avec la pompe/l'installation.

Selon l'état de fonctionnement de la pompe ou de l'installation (température du fluide), il est possible que toute la pompe soit très chaude ou très froide.

- Se tenir à l'écart pendant le fonctionnement !
- Laisser refroidir l'installation et la pompe à température ambiante !
- Porter des vêtements, des lunettes et des gants de protection pour tous les travaux.



DANGER

Risque de dommages corporels et matériels dus à un liquide très chaud ou très froid sous pression !

En fonction de la température du fluide, l'ouverture intégrale du dispositif de purge d'air permet à du fluide **très chaud** ou **très froid** de s'échapper sous forme liquide ou gazeuse. En fonction de la pression du système, du fluide peut être projeté sous l'effet d'une forte pression.

- Ouvrir le dispositif de purge d'air avec précaution.
- Lors de la purge, protéger le module électronique des projections d'eau.

1. Remplir et purger l'installation de manière correcte.
2. Desserrer en plus les soupapes d'échappement (Fig. I, pos. 28) et purger la pompe.
3. Après la purge, resserrer les soupapes d'échappement afin que l'eau ne puisse plus s'échapper.

ATTENTION

Destruction du capteur de pression différentielle !

- Ne jamais purger le capteur de pression différentielle !



AVIS

- Conserver à tout moment une pression d'entrée minimale !

- Afin d'éviter les bruits et les dommages dus à la cavitation, garantir une pression d'entrée minimale au niveau de la bride d'aspiration de la pompe. La pression d'entrée minimale dépend de la situation de fonctionnement et du point de fonctionnement de la pompe. La pression d'entrée minimale doit être déterminée en conséquence.
- La valeur NPSH de la pompe à son point de fonctionnement et la pression de vapeur saturante du fluide sont des paramètres essentiels pour déterminer la pression d'entrée minimale. La valeur NPSH figure dans la documentation technique du type de pompe correspondant.



AVIS

Lorsque le pompage s'effectue à partir d'une cuve ouverte (p. ex. tour de refroidissement), veiller à ce que le niveau de fluide soit toujours au-dessus de la bride d'aspiration de la pompe. Le but étant d'empêcher un fonctionnement à sec. Respecter la pression d'entrée minimale.

10.2 Comportement après le branchement de l'alimentation électrique lors de la première mise en service

Dès que l'alimentation électrique est activée, l'écran s'allume. L'opération peut durer quelques secondes. Une fois la procédure de démarrage terminée, des réglages peuvent être effectués (voir le chapitre « Fonctions de régulation » [► 292]). Simultanément, le démarrage du moteur commence.

ATTENTION

Le fonctionnement à sec détruit la garniture mécanique. Des fuites peuvent alors survenir.

- Ne pas faire fonctionner la pompe à sec.

Procédure pour éviter le démarrage du moteur après le branchement de l'alimentation électrique lors de la première mise en service :

Une jonction des câbles est placée sur l'entrée numérique DI1 en usine. EXT. OFF est activé en usine pour l'entrée DI1.

Pour empêcher le démarrage du moteur lors de la première mise en service, la jonction des câbles doit être retirée avant le premier branchement de l'alimentation électrique.

Après la première mise en service, l'entrée numérique DI1 peut être paramétrée sur l'écran initialisé en fonction des besoins.

Si l'entrée numérique est désactivée, la jonction des câbles ne doit pas être remise en place pour que le moteur démarre.

En cas de réinitialisation au réglage d'usine, l'entrée numérique DI1 est réactivée. Sans jonction des câbles, la pompe ne démarre pas. Voir le chapitre « Application et fonction des entrées de commande numériques DI1 et DI2 » [► 320].

10.3 Description des éléments de commande

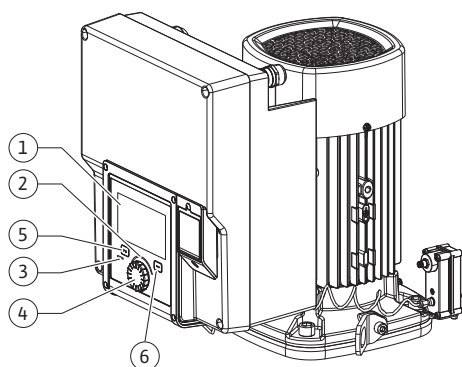


Fig. 28: Éléments de commande

Pos.	Désignation	Explication
1	Écran graphique	Informe sur les réglages et l'état de fonctionnement de la pompe. Interface utilisateur intuitive pour le réglage de la pompe.
2	Voyant vert à LED	La LED est allumée : La pompe est alimentée en tension et opérationnelle. Aucun avertissement ni défaut n'est signalé.
3	Voyant bleu à LED	La LED est allumée : La pompe est influencée par une interface externe, par exemple : <ul style="list-style-type: none"> • Commande à distance via Bluetooth • Valeur de consigne définie par l'entrée analogique AI1 ... AI4 • Intervention de la gestion technique centralisée par entrée numérique DI1, DI2 ou communication bus Clignote pour indiquer la connexion d'une pompe double.
4	Bouton de commande	Déplacement dans les menus et modification en tournant/appuyant sur un bouton.
5	Bouton retour	Navigue dans le menu : <ul style="list-style-type: none"> • vers le niveau de menu précédent (1 appui court) • vers le réglage précédent (1 appui court) • vers le menu principal (1 appui long, > 2 secondes) En combinaison avec la touche contexte, permet d'activer ou de désactiver le verrouillage des touches (> 5 secondes).
6	Touche contexte	Ouvre un menu contextuel contenant des fonctions et options supplémentaires. En combinaison avec le bouton retour, permet d'activer ou de désactiver le verrouillage des touches* (> 5 secondes).

Tabl. 15: Description des éléments de commande

*La configuration du verrouillage des touches permet d'empêcher la modification du réglage de la pompe. Cette option peut, par exemple, être nécessaire lorsque la pompe est accessible par Bluetooth ou Wilo Net via la passerelle Wilo-Smart Connect avec l'application Wilo-Smart Connect.

10.4 Commande de la pompe

10.4.1 Réglage de la puissance de la pompe

L'installation a été conçue pour un point de fonctionnement donné (point de pleine charge, besoin calorifique ou frigorifique maximal calculé). Lors de la mise en service, régler la puissance de la pompe (hauteur manométrique) en fonction du point de fonctionnement de l'installation.

Le réglage d'usine ne correspond pas à la puissance de la pompe nécessaire à l'installation. La puissance de pompage requise est calculée à partir des courbes caractéristiques du type de pompe sélectionné (p. ex. indiquées dans la fiche technique).



AVIS

Pour la distribution d'eau, la valeur de débit affichée à l'écran ou transmise à la gestion technique de bâtiment s'applique. Cette valeur n'indique qu'une tendance pour les autres fluides. Si aucun capteur de pression différentielle n'est installé (variante ... R1), la pompe ne peut pas indiquer le débit.

ATTENTION

Risque de dommages matériels !

Un débit insuffisant peut endommager la garniture mécanique ; le débit minimal étant établi en fonction de la vitesse de rotation de la pompe.

- S'assurer que le débit ne descend pas en dessous du débit volumique minimal Q_{min} .

10.4.2 Réglages sur la pompe

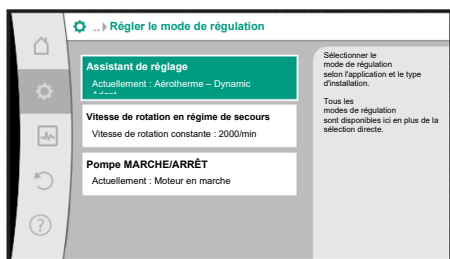


Fig. 29: Marquage vert : navigation dans le menu.

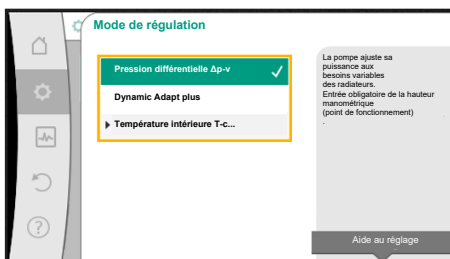

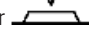

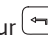



Fig. 30: Marquage jaune : modification des réglages.

Les réglages s'effectuent en tournant et en appuyant sur le bouton de commande. Tourner le bouton de commande vers la gauche ou la droite permet de naviguer dans les menus ou de modifier les réglages. Un marquage vert indique que l'utilisateur navigue dans le menu. Un marquage jaune indique qu'un réglage est effectué.

- Marquage vert : navigation dans le menu.
- Marquage jaune : modification d'un réglage.
- Tourner  : sélection des menus et réglage des paramètres.
- Appuyer  : activation des menus ou confirmation des réglages.

La touche retour  (tableau « Description des éléments de commande » [► 286]) permet de passer du marquage actuel au marquage précédent. Le marquage passe au niveau de menu supérieur ou retourne au réglage précédent.

Si la touche retour  est actionnée après avoir modifié un réglage (marquage jaune) sans avoir confirmé la valeur modifiée, le marquage retourne au marquage précédent. La valeur modifiée n'est pas enregistrée. La valeur précédente n'est pas modifiée.

Si la touche retour  est appuyée pendant plus de 2 secondes, la page d'accueil s'affiche et la pompe peut être commandée grâce au menu principal.



AVIS

Les réglages modifiés sont enregistrés avec un décalage de 10 secondes. Si une panne d'électricité survient pendant ce laps de temps, les réglages ne seront pas pris en compte.



AVIS

S'il n'y a aucun message d'erreur ou d'avertissement, l'écran du module électronique s'éteint 2 minutes après la dernière commande/le dernier réglage.

- Si le bouton de commande est de nouveau appuyé ou tourné dans les 7 minutes qui suivent, le dernier menu ouvert s'affiche. Il est alors possible de poursuivre les réglages.
- Si le bouton de commande n'est pas actionné dans les 7 minutes, les réglages non confirmés sont perdus. Lors de la commande suivante, l'écran d'accueil s'affichera et la pompe pourra être commandée depuis le menu principal.

10.4.3 Menu de réglage initial

Lors de la première mise en service de la pompe, le menu des réglages s'affiche à l'écran.



AVIS

Le réglage d'usine pour la variante ... R1 (sans capteur de pression différentielle à la livraison) est le mode de régulation de base « Vitesse de rotation constante ». Le paramètre d'usine mentionné ci-après se réfère à la variante avec capteur de pression différentielle monté en usine.

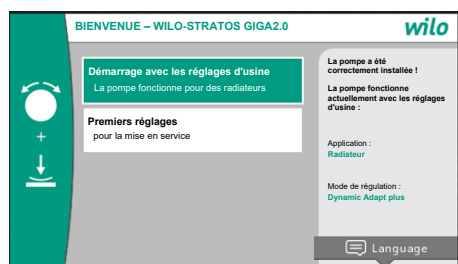


Fig. 31: Menu de réglage initial

- Dans le menu activé « Démarrage avec les paramètres d'usine », l'utilisateur quitte le menu de réglage initial. L'affichage passe au menu principal. La pompe continue de fonctionner avec les paramètres d'usine.
- Le menu « Réglage initial » permet de sélectionner et de paramétrer la langue, les unités et les applications. Les réglages initiaux sélectionnés sont confirmés lorsque la commande « Quitter le réglage initial » est activée. L'affichage passe au menu principal.

10.4.4 Menu principal

Après avoir quitté le menu de réglage initial, la page d'accueil s'affiche et peut être commandée depuis le menu principal.

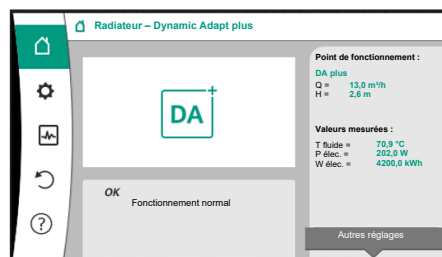


Fig. 32: Menu principal

Symbole	Signification
	Page d'accueil
	Réglages
	Diagnostic et valeurs mesurées
	Restauration et réinitialisation
	Aide

Tabl. 16: Symboles du menu principal

10.4.5 Menu principal « Page d'accueil »

Les valeurs de consigne peuvent être modifiées dans le menu « Page d'accueil ».

La sélection de la page d'accueil s'effectue en tournant le bouton de commande jusqu'au symbole « Maison ».

En appuyant ensuite sur le bouton de commande, le réglage de la valeur de consigne devient actif. Le cadre de la valeur de consigne modifiable devient jaune.

Tourner le bouton de commande vers la droite ou la gauche pour modifier la valeur de consigne.

Appuyer une nouvelle fois sur le bouton de commande pour confirmer la valeur de consigne modifiée. La pompe prend en compte la valeur et l'affichage revient au menu principal.

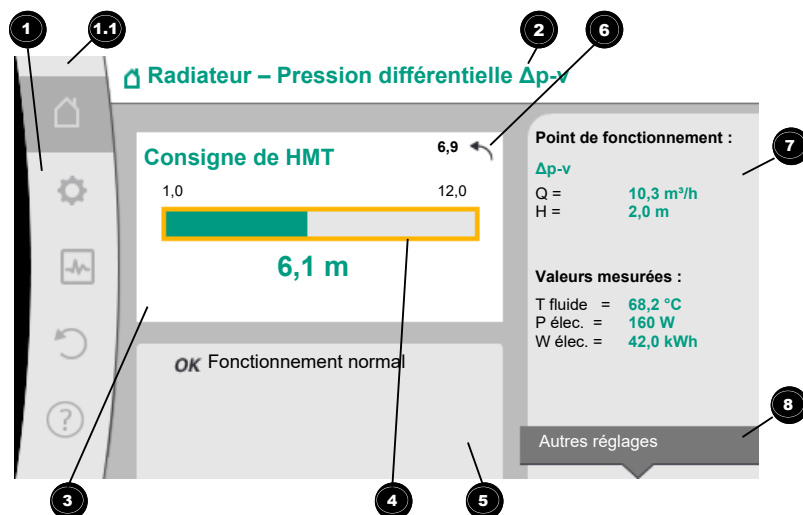
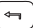


Fig. 33: Page d'accueil

Appuyer sur la touche retour  pendant la modification de la valeur de consigne a pour effet d'annuler la modification de la valeur de consigne et de conserver la valeur de consigne précédente. Le marquage revient à la page d'accueil.

AVIS

Lorsque Dynamic Adapt plus est activé, aucune modification de la valeur de consigne n'est possible.

AVIS

Appuyer sur la touche contexte  permet d'afficher des options contextuelles supplémentaires donnant accès à d'autres réglages.

Pos.	Désignation	Explication
1	Zone de menu principal	Sélection de divers menus principaux
1.1	Zone d'état : Affichage d'une erreur, d'un avertissement ou des informations de processus	Remarque sur un processus en cours, un message d'erreur ou d'avertissement. Bleu : Processus ou affichage du statut de la communication (communication module CIF) Jaune : Avertissement Rouge : Erreur Gris : Aucun processus n'est exécuté en arrière-plan, aucun message d'erreur ou d'avertissement.
2	Ligne de titre	Affichage de l'application et du mode de régulation actuellement réglés.
3	Champ d'affichage de la valeur de consigne	Affichage des valeurs de consigne actuellement réglées.
4	Éditeur de valeur de consigne	Cadre jaune : L'éditeur de valeur de consigne s'ouvre en appuyant sur le bouton de commande et permet de modifier une valeur.
5	Influences actives	Affichage des influences sur le mode de régulation paramétré p.ex. EXT. OFF. Cinq influences actives peuvent être affichées.



Pos.	Désignation	Explication
6	Avis de réinitialisation	Lorsque l'éditeur de valeur de consigne est actif, montre la valeur de consigne réglée avant la modification de la valeur. La flèche indique qu'il est possible de revenir à la valeur précédente à l'aide de la touche retour.
7	Données d'exploitation et zone des valeurs de mesure	Affichage des données d'exploitation et valeurs de mesure actuelles.
8	Avis de menu contextuel	Propose des options contextuelles dans un menu contextuel spécifique.

Tabl. 17: Page d'accueil

10.4.6 Le sous-menu

Chaque sous-menu est composé d'une liste de points. Chaque point est composé d'un titre et d'une ligne d'informations. Le titre désigne un autre sous-menu ou une boîte de dialogue de réglage. La ligne d'informations donne des informations claires sur le sous-menu ou la boîte de dialogue de réglage. La ligne d'informations d'une boîte de dialogue de réglage indique la valeur réglée (p. ex. une valeur de consigne). Cette indication permet de contrôler les réglages sans devoir ouvrir la boîte de dialogue de réglage.

10.4.7 Sous-menu « Réglages »

Le menu  « Réglages » permet d'effectuer les différents réglages. La sélection du menu « Réglages » s'effectue en tournant le bouton de commande sur le symbole « Roue dentée » . Appuyer sur le bouton de commande pour faire passer le marquage dans le sous-menu « Réglages ». Pivoter le bouton de commande à gauche ou à droite permet de sélectionner un point de sous-menu. Le point de sous-menu sélectionné s'affiche en vert. Appuyer sur le bouton de commande permet de confirmer la sélection. Le sous-menu sélectionné ou la boîte de dialogue de réglage s'ouvre.



AVIS

Si le menu contient plus de quatre points de sous-menu, une flèche ¹ pointe au-dessus ou au-dessous des points de menu visibles. Tourner le bouton de commande dans la direction correspondante permet d'afficher les points de sous-menu à l'écran.

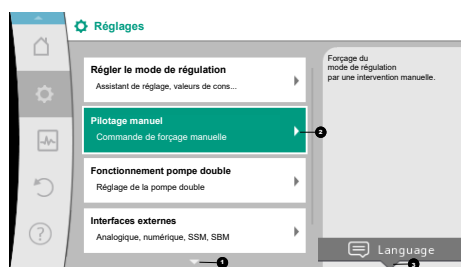

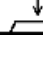



Fig. 34: Menu de réglage

Une flèche ¹ au-dessus ou en dessous d'une zone de menu indique que d'autres points de ce menu sont disponibles dans cette zone. Pour accéder à ces points de sous-menu, tourner  le bouton de commande.


Une flèche ² dirigée vers la droite dans un point de sous-menu indique qu'un autre sous-menu est accessible. Appuyer  sur le bouton de commande permet d'ouvrir ce sous-menu.



S'il n'y a pas de flèche vers la droite, il est possible d'accéder à la boîte de dialogue de réglage en appuyant sur le bouton de commande.


Un message ³ au-dessus de la touche contextuelle affiche les fonctions spéciales du menu contextuel. Le menu contextuel s'ouvre en appuyant sur la touche de menu contextuel .



AVIS

Appuyer brièvement sur la touche retour  dans un sous-menu permet de revenir au menu précédent.

Appuyer brièvement sur la touche retour  dans le menu principal permet de revenir à la page d'accueil. En cas d'erreur du système, appuyer sur la touche retour  permet d'afficher l'erreur (chapitre « Messages d'erreur »).

En cas d'erreur du système, appuyer longuement sur la touche retour (> 1 seconde)  dans une boîte de dialogue de réglage ou un niveau de menu pour revenir à la page d'accueil ou au message d'erreur.

10.4.8 Boîtes de dialogue de réglage

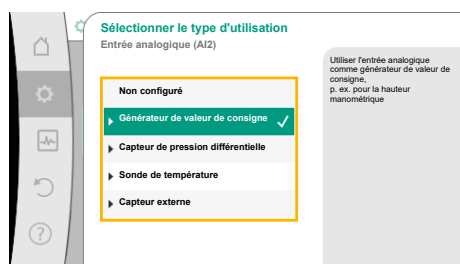


Fig. 35: Boîte de dialogue de réglage

Les boîtes de dialogue de réglage sont encadrées en jaune et affichent le réglage actuel.

Tourner le bouton de commande vers la droite ou la gauche permet de modifier le réglage marqué.

Appuyer sur le bouton de commande permet de confirmer le nouveau réglage. Le marquage revient au menu appelé.

Lorsque le bouton de commande n'est pas tourné avant d'être appuyé, le réglage précédent reste inchangé.

Dans les boîtes de dialogue de réglage, il est possible de modifier un ou plusieurs paramètres.

- Si un seul paramètre peut être modifié : une fois que la valeur du paramètre a été confirmée (en appuyant sur le bouton de commande), le marquage revient au menu à partir duquel la boîte de dialogue a été ouverte.
- Si plusieurs paramètres peuvent être modifiés : une fois que la valeur du paramètre a été confirmée, le marquage passe au paramètre suivant.

Dès que le dernier paramètre dans la boîte de dialogue est confirmé, le marquage revient au menu à partir duquel la boîte de dialogue a été ouverte.

Lorsque la touche retour  est actionnée, le marquage revient au paramètre précédent.


La valeur modifiée précédemment est rejetée car elle n'a pas été confirmée.

Pour contrôler les paramètres définis, appuyer sur le bouton de commande pour naviguer entre les différents paramètres. Les paramètres actuels seront de nouveau confirmés sans être modifiés.



AVIS

Appuyer sur le bouton de commande sans sélectionner un autre paramètre ou sans modifier une autre valeur permet de confirmer le réglage actuel.

Appuyer sur la touche retour  annule la modification du réglage actuel et conserve le réglage précédent. Le menu revient au réglage ou au menu précédent.



AVIS

Appuyer sur la touche contexte  permet d'afficher des options contextuelles supplémentaires donnant accès à d'autres réglages.

10.4.9 Zone d'état et indicateurs d'état

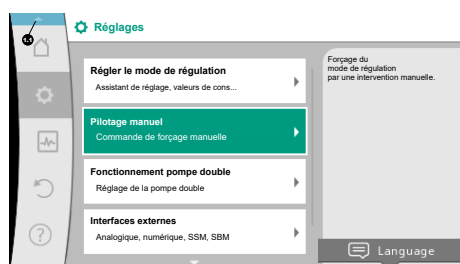



Fig. 36: Menu principal des indicateurs d'état

La zone d'état se trouve  en haut à gauche du menu principal. (Voir également la figure et le tableau « Page d'accueil » [► 289]).

Lorsqu'un état est actif, des points de menu d'état peuvent être affichés et sélectionnés dans le menu principal.

Tourner le bouton de commande sur la zone d'état pour afficher l'état actif.

Si un processus actif (p. ex. la mise à jour du logiciel) est terminé ou annulé, l'affichage d'état est de nouveau masqué.

Il existe trois catégories d'indicateurs d'état :

1. Indicateur de processus :

Les processus en cours sont indiqués en bleu.

Les processus peuvent faire diverger le fonctionnement de la pompe par rapport à la régulation définie.

Exemple : Mises à jour du logiciel.

2. Indicateur d'avertissement :

Les messages d'avertissement sont indiqués en jaune.

Lorsqu'un avertissement survient, les fonctions de la pompe sont limitées (voir le chapitre « Avertissements » [► 346]).

Exemple : détection de rupture de câble sur l'entrée analogique.





3. Indicateur d'erreur :

Les messages d'erreur sont affichés en rouge.


En cas d'erreur, la pompe ajuste son fonctionnement. (Voir le chapitre « Messages d'erreur » [► 345]).

Exemple : Température ambiante trop élevée.

D'autres indicateurs d'état, s'ils existent, peuvent être affichés en tournant le bouton de commande sur le symbole correspondant.

Symbole	Signification
	Message d'erreur La pompe est arrêtée !
	Message d'avertissement La pompe fonctionne de manière limitée !
	État de la communication – Un module CIF est installé et actif. La pompe fonctionne en mode de régulation, observation et commande par la gestion technique centralisée possibles.
	La mise à jour logicielle a démarré – Transmission et contrôle La pompe continue de fonctionner en mode de régulation jusqu'à ce que le pack de mise à jour ait été entièrement transmis et contrôlé.

Tabl. 18: Indicateurs possibles dans la zone d'état

Si nécessaire, d'autres réglages peuvent être effectués dans le menu contextuel. Pour ce faire, appuyer la touche contexte .

Appuyer une fois sur la touche retour  permet de revenir au menu principal.



AVIS

Lorsqu'un processus est en cours, le mode de régulation paramétré est interrompu. À la fin du processus, la pompe continue de fonctionner dans le mode de régulation paramétré.



AVIS

Un appui répété ou prolongé sur la touche retour a pour effet d'afficher le statut « Erreur » en cas de message d'erreur et ne permet pas de revenir au menu principal.

La zone d'état est marquée en rouge.

11 Réglage des fonctions de régulation

11.1 Fonctions de régulation

Selon l'application, des fonctions de régulation de base sont disponibles. Ces fonctions peuvent être sélectionnées à l'aide de l'assistant de réglage :

- Pression différentielle $\Delta p-v$
- Pression différentielle $\Delta p-c$
- Point critique $\Delta p-c$
- Dynamic Adapt plus
- Débit constant (Q-const.)
- Multi-Flow Adaptation

- Température constante (T-const.)
- Température différentielle (ΔT -const.)
- Vitesse de rotation constante (n-const.)
- Régulation PID

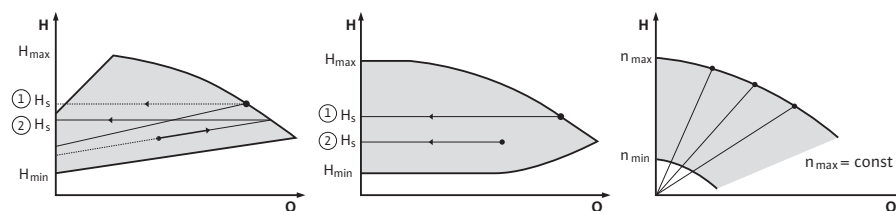


Fig. 37: Fonctions de régulation

Pression différentielle Δp -v

La régulation modifie la pression différentielle de consigne de la pompe de manière linéaire entre la pression différentielle réduite H et H_{Consigne} .

La pression différentielle H régulée augmente ou diminue selon le débit.

L'augmentation de la courbe caractéristique Δp -v peut être adaptée à l'application en modifiant le pourcentage de H_{Consigne} (augmentation de la courbe caractéristique Δp -v).



AVIS

Le menu contextuel [...] de l'éditeur de valeur de consigne « Valeur de consigne de la pression différentielle Δp -v » propose les options « Point de fonctionnement nominal Q » et « Augmentation de la courbe caractéristique Δp -v ».

Le menu contextuel [...] de l'éditeur de valeur de consigne « Valeur de consigne de la pression différentielle Δp -v » propose les options « Point de fonctionnement nominal Q » et « Augmentation de la courbe caractéristique Δp -v ».

Δp -v est utilisé dans les circuits à pression et débit variables, p. ex. les radiateurs avec robinets thermostatiques ou les appareils de climatisation à air.

Un équilibrage hydraulique est nécessaire dans tous les circuits mentionnés.

Pression différentielle Δp -c

La régulation permet de maintenir constamment la pression différentielle générée par la pompe, sur toute la plage de débit admissible, à la valeur de consigne réglée H_{Consigne} jusqu'à la courbe de caractéristique maximum.

Un régulateur de pression différentielle constante optimisé est disponible pour les applications prédéfinies correspondantes.

En tenant compte de la hauteur manométrique à définir selon le point de fonctionnement, la pompe adapte sa puissance au débit nécessaire. Le débit varie selon les clapets ouverts et fermés des circuits des consommateurs. La puissance de la pompe s'adapte aux besoins du consommateur, ce qui réduit les besoins énergétiques.

Δp -c est utilisé pour les circuits à pression et débit variables, p. ex. le chauffage au sol ou le plafond rafraîchissant. Un équilibrage hydraulique est nécessaire dans tous les circuits mentionnés.

Point critique Δp -c

Il existe une régulation optimisée de la pression différentielle constante pour « Point critique Δp -c ». Ce régulateur de pression différentielle garantit l'alimentation dans un système très ramifié, éventuellement mal équilibré.

La pompe prend en compte le point le plus difficile à alimenter dans le système.

Pour ce faire, la pompe a besoin d'un capteur de pression différentielle installé sur ce point du système (« point critique »).

La hauteur manométrique doit être réglée sur la pression différentielle requise. La puissance de la pompe est adaptée en fonction des besoins pour ce point.



AVIS

Le capteur de pression différentielle monté en usine sur la pompe peut être utilisé en parallèle avec le capteur de pression différentielle au point critique, p. ex. pour mesurer la quantité de chaleur de la pompe. Le capteur de pression différentielle monté en usine est déjà configuré sur l'entrée analogique AI1.

Avec les sondes de température configurées sur AI3 et AI4, la fonction de mesure de la quantité de chaleur utilise ce capteur sur AI1 pour définir le débit.

Le capteur de pression différentielle au point critique doit être configuré dans cette constellation sur l'entrée analogique AI2.

Sélectionner pour cela « Autre position » comme position de la bride.

Voir le chapitre « Application et fonction des entrées analogiques AI1 ... AI4 » [► 323].

Dynamic Adapt plus (réglage d'usine)

Le mode de régulation Dynamic Adapt plus ajuste de manière autonome la puissance de la pompe selon les besoins du système. Un réglage du point n'est pas nécessaire, il n'est optimal que pour les circuits dont les points de fonctionnement ne sont pas connus.

La pompe adapte en continu son débit selon les besoins du consommateur et l'état des vannes ouvertes et fermées, et réduit ainsi considérablement l'énergie consommée par la pompe.

Dynamic Adapt plus est utilisé dans les circuits des consommateurs à pression et à débit variable, p. ex. les radiateurs avec robinets thermostatiques ou le plancher chauffant avec servomoteurs à régulation par pièce.

Un équilibrage hydraulique est nécessaire dans tous les circuits mentionnés.

Dans les circuits hydrauliques avec des résistances invariables, comme les circuits de production ou les circuits d'alimentation (vers des bouteilles de découplage, des distributeurs sans pression différentielle ou des échangeurs thermiques), il faut choisir un autre mode de régulation, p. ex. débit constant (Q-const), température différentielle constante (ΔT -const), pression différentielle (Δp -c) ou Multi-Flow Adaptation.

Débit constant (Q-const.)

La pompe règle un débit Q_{consigne} dans la plage de sa courbe caractéristique.

Multi-Flow Adaptation

Le mode de régulation Multi-Flow Adaptation permet d'adapter le débit dans le circuit de production ou d'alimentation (circuit primaire) au débit dans les circuits des consommateurs (circuit secondaire).

Multi-Flow Adaptation est activée sur la pompe primaire Wilo-Stratos GIGA2.0 dans le circuit primaire avant, par exemple, une bouteille de découplage.

La pompe primaire Wilo-Stratos GIGA2.0 est reliée aux pompes Wilo-Stratos GIGA2.0 et aux circulateurs Wilo-Stratos MAXO dans les circuits secondaires par un câble de données Wilo Net.

La pompe primaire reçoit en continu, à intervalles rapprochés, le débit requis de chaque pompe secondaire.

La somme des débits requis de toutes les pompes secondaires est réglée par la pompe primaire comme débit de consigne.

Lors de la mise en service, toutes les pompes secondaires concernées doivent être signalées à la pompe primaire pour qu'elle tienne compte de leur débit respectif. Voir à ce sujet le chapitre « Menu de réglage - Régler le mode de régulation » [► 306].

Température constante (T-const)

La pompe se règle sur une température de consigne définie T_{consigne} .

La température réelle à régler est déterminée par la sonde de température externe connectée à la pompe.

Température différentielle constante (ΔT -const)

La pompe se règle à une température différentielle définie $\Delta T_{\text{consigne}}$ (p. ex. la différence entre la température d'alimentation et de retour).

Détermination de la température réelle par :

- Deux sondes de température connectées à la pompe.

Vitesse de rotation constante (n-const. / paramètre d'usine pour Stratos GIGA2.0 ... R1)

La vitesse de rotation de la pompe est maintenue à une vitesse de rotation constante définie.

La plage de vitesse de rotation dépend du moteur et du type de pompe.

Régulation PID personnalisée

La pompe se régule à l'aide d'une fonction de régulation définie par l'utilisateur. Les paramètres de régulation PID Kp, Ki et Kd doivent être définis manuellement.

Le régulateur PID utilisé dans la pompe est un régulateur PID standard.

Le régulateur compare la valeur réelle mesurée avec la valeur de consigne prescrite et essaie d'amener la valeur réelle au niveau de la valeur de consigne de manière aussi précise que possible.

Dans la mesure où les capteurs correspondants sont utilisés, il est possible d'effectuer différentes régulations.

Lors de la sélection d'un capteur, tenir compte de la configuration de l'entrée analogique.

Le comportement de régulation peut être optimisé par la modification des paramètres P, I et D.

Le sens d'action de la régulation peut être réglé par la mise en marche ou l'arrêt de l'inversion de la régulation.

11.2 Fonctions de régulation supplémentaires

11.2.1 No-Flow Stop

La fonction de régulation supplémentaire « No-Flow Stop » surveille en permanence le débit réel du système de chauffage/refroidissement.

Si le débit diminue en raison de la fermeture des clapets et passe en dessous de la valeur seuil « No-Flow Stop Limit » définie pour No-Flow Stop, la pompe s'arrête.

La pompe vérifie toutes les 5 minutes (300 s) si la demande de débit augmente à nouveau. Lorsque le débit augmente à nouveau, la pompe continue de fonctionner normalement dans le mode de régulation paramétré.



AVIS

Dans un intervalle de 10 s, la pompe contrôle l'augmentation du débit par rapport au débit minimal réglé « No-Flow Stop Limit ».

Le débit de référence $Q_{\text{réf}}$ peut être réglé entre 10 % et 25 % du débit maximum Q_{max} en fonction de la taille de la pompe.

Domaine d'application de No-Flow Stop :

Pompe installée dans le circuit des consommateurs avec vannes de régulation pour le chauffage ou le refroidissement (avec radiateurs, aérothermes, appareils de climatisation à air, plancher chauffant/rafraîchissant, plafond chauffant/rafraîchissant, chauffage/refroidissement par le noyau de béton) servant de fonction supplémentaire pour tous les modes de régulation, sauf Multi-Flow Adaptation et débit Q-const.



AVIS

Par défaut, cette fonction est désactivée et doit être activée si besoin.



AVIS

La fonction de régulation supplémentaire « No-Flow Stop » est une fonction d'économie d'énergie. Une réduction des durées de fonctionnement inutiles permet d'économiser l'énergie électrique des pompes.

**AVIS**

La fonction de régulation supplémentaire « No-Flow Stop » est disponible uniquement pour les applications adaptées ! (Voir le chapitre « Applications prédéfinies dans l'assistant de réglage » [► 303]). La fonction de régulation supplémentaire « No-Flow Stop » ne peut pas être combinée à la fonction de régulation supplémentaire « Q-Limit_{Min} ».

11.2.2 Q-Limit Max

La fonction de régulation supplémentaire « Q-Limit_{Max} » peut être combinée avec d'autres fonctions de régulation (régulateur de pression différentielle ($\Delta p-v$, $\Delta p-c$), débit cumulé, régulation de la température (régulation ΔT , régulation T)). Elle permet de limiter le débit maximal à 25 – 90 % en fonction du type de pompe. Lorsque la valeur réglée est atteinte, la pompe se régule sur la courbe caractéristique le long de la limite – jamais au-delà.

**AVIS**

Des zones partielles peuvent être sous-alimentées ou gelées lorsque Q-Limit_{Max} est utilisé dans des systèmes hydrauliques non équilibrés !

- Effectuer un équilibrage hydraulique !

11.2.3 Q-Limit Min

La fonction de régulation supplémentaire « Q-Limit_{Min} » peut être combinée avec d'autres fonctions de régulation (régulateur de pression différentielle ($\Delta p-v$, $\Delta p-c$), débit cumulé, régulation de la température (régulation ΔT , régulation T)). Elle permet de garantir un débit minimum à 15 – 90 % de Q_{Max} dans la courbe caractéristique de l'hydraulique. Lorsque la valeur réglée est atteinte, la pompe se régule sur la courbe caractéristique le long de la limite jusqu'à atteindre la hauteur manométrique maximale.

**AVIS**

La fonction de régulation supplémentaire « Q-Limit_{Min} » ne peut pas être combinée aux fonctions de régulation supplémentaires « No-Flow Stop ».

11.2.4 Point de fonctionnement nominal Q

Le réglage en option du point de fonctionnement nominal pour le régulateur de pression différentielle $\Delta p-v$ permet, en complétant le débit nécessaire au point de fonctionnement, de simplifier considérablement le réglage.

L'indication supplémentaire du débit requis au point de fonctionnement permet de s'assurer que la courbe caractéristique $\Delta p-v$ passe par le point de fonctionnement.

La pente de la courbe caractéristique $\Delta p-v$ est ainsi optimisée.

11.2.5 Pente de la courbe caractéristique $\Delta p-v$

La fonction supplémentaire « Pente de la courbe caractéristique $\Delta p-v$ » peut être utilisée pour le régulateur de pression différentielle $\Delta p-v$. Un facteur peut être paramétré sur la pompe pour optimiser les caractéristiques de régulation $\Delta p-v$. Le facteur 50 % ($\frac{1}{2} H_{consigne}$) correspond au réglage en usine. Dans certaines installations présentant des caractéristiques particulières de tuyauterie, une sous-alimentation ou une suralimentation peut se produire. Le facteur réduit (< 50 %) ou augmente (> 50 %) la hauteur manométrique $\Delta p-v$ pour $Q=0 \text{ m}^3/\text{h}$.

- Facteur < 50 % : la courbe caractéristique $\Delta p-v$ est plus accentuée.
- Facteur > 50 % : la courbe caractéristique $\Delta p-v$ est plus plate. Le facteur 100 % est égal à une régulation $\Delta p-c$.

L'ajustement du facteur permet de compenser l'alimentation insuffisante ou excédentaire :

- En cas d'alimentation insuffisante dans la plage de charge partielle, la valeur doit être augmentée.
- En cas d'alimentation excessive dans la plage de charge partielle, la valeur peut être réduite. Ce réglage permet de réaliser des économies d'énergie et de réduire les bruits d'écoulement.

11.2.6 Mélangeur Multi-Flow Adaptation

Pour les circuits secondaires comportant des mélangeurs 3 voies, le débit du mélange peut être calculé pour que la pompe primaire tienne compte de la demande réelle des pompes secondaires. À cette fin, les opérations suivantes doivent être réalisées :

Des capteurs de température doivent être montés sur les pompes secondaires dans l'alimentation et le retour respectifs des circuits secondaires et la mesure de la quantité de chaleur ou de froid doit être activée.

Des capteurs de température doivent être installés sur la pompe primaire au niveau de l'alimentation primaire en amont de l'échangeur thermique ou de la bouteille de découplage et sur l'alimentation secondaire en aval. La fonction de mélangeur Multi-Flow Adaptation est activée sur la pompe primaire.

11.3 L'assistant de réglage

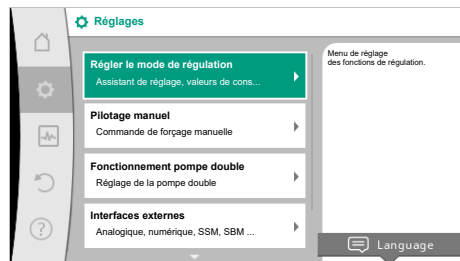


Fig. 38: Menu de réglage

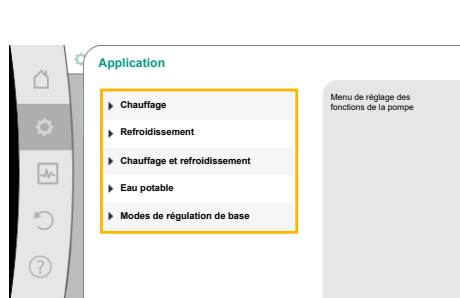


Fig. 39: Sélection de l'application

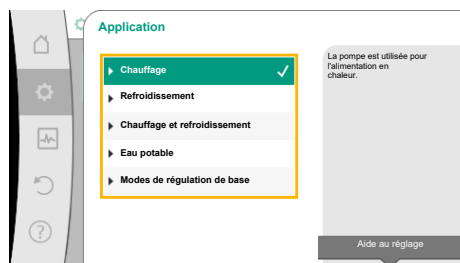



Fig. 40: Exemple de « Chauffage »

Grâce à l'assistant de réglage, il n'est pas nécessaire de connaître le mode de régulation adéquat et l'option supplémentaire pour l'application correspondante.

L'assistant de réglage permet de sélectionner le mode de régulation approprié et l'option supplémentaire via l'application.

La sélection directe d'un mode de régulation de base s'effectue à l'aide de l'assistant de réglage.

Sélection via l'application

Dans le menu  « Réglages », sélectionner successivement :

1. « Régler le mode de régulation »
2. « Assistant de réglage »

Choix d'applications proposé :

Exemple : « Chauffage ».

Sélectionner « Chauffage » en tournant le bouton de commande et en appuyant pour confirmer.

Différents types de système sont disponibles en fonction de l'application.

Les types de système pour le « Chauffage » sont les suivants :

Types de système pour le Chauffage

- ▶ Radiateur
- ▶ Plancher chauffant
- ▶ Plafond chauffant
- ▶ Aérotherme
- ▶ Chauffage avec noyau en béton
- ▶ Bouteille de découplage
- ▶ Distributeur sans pression différentielle
- ▶ Réservoir tampon chauffage
- ▶ Échangeur de chaleur
- ▶ Circuit de source de chaleur (pompe à chaleur)
- ▶ Circuit de chauffage urbain
- ▶ Modes de régulation de base

Tabl. 19: Sélection du type d'installation pour le chauffage

Exemple : Type d'installation « Radiateur ».

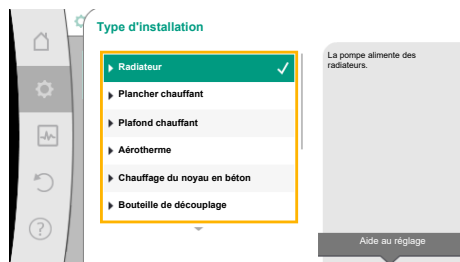


Fig. 41: Exemple du type de système « Radiateur »

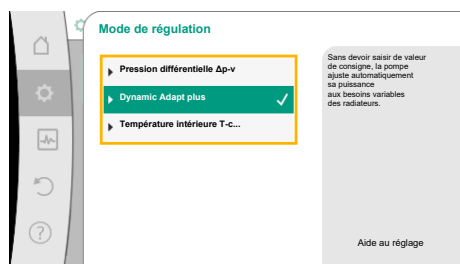


Fig. 42: Exemple du mode de régulation « Dynamic Adapt plus »

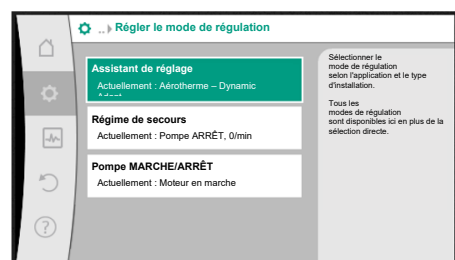


Fig. 43: Assistant de réglage

Sélectionner le type de système « Radiateur » en tournant le bouton de commande et en appuyant pour confirmer.

Différents modes de régulation sont disponibles en fonction du type de système.

Pour le type de système « Radiateur » dans « Chauffage », les modes de régulation sont les suivants :

Mode de régulation

- Pression différentielle $\Delta p-v$
- Dynamic Adapt plus
- Température intérieure T-const

Tabl. 20: Sélection du mode de régulation pour le type d'installation Radiateur dans « Chauffage »

Exemple : Mode de régulation « Dynamic Adapt plus »

Sélectionner le mode de régulation « Dynamic Adapt plus » en tournant le bouton de commande et en appuyant pour confirmer.

Lorsque la sélection est confirmée, elle s'affiche dans le menu « Assistant de réglage ».



AVIS

Dans les paramètres d'usine, le capteur de pression différentielle de la Stratos GIGA2.0-I/-D est déjà configuré sur 2 ... 10 V sur l'entrée analogique.


Aucun autre réglage de l'entrée analogique n'est nécessaire pour les modes de régulation avec pression différentielle (Dynamic Adapt plus, $\Delta p-v$, $\Delta p-c$) et le débit constant (Q-const.).

Si l'entrée analogique n'est pas configurée en usine ou si le signal 2 ... 10 V ou 4 ... 20 mA n'est pas détecté, l'avertissement « Rupture de câble dans Analog 1 » apparaît

Pour la Stratos GIGA2.0-I/-D... R1, aucune entrée analogique n'est configurée en usine. L'entrée analogique doit être active pour chaque mode de régulation.

Si aucune entrée analogique n'est configurée pour un mode de régulation avec pression différentielle (Dynamic Adapt plus, $\Delta p-v$, $\Delta p-c$) et débit constant (Q-const.), l'avertissement « Hauteur manométrique/débit inconnus » (W657) s'affiche.

Sélection directe d'un mode de régulation de base

Dans le menu  « Réglages », sélectionner successivement :

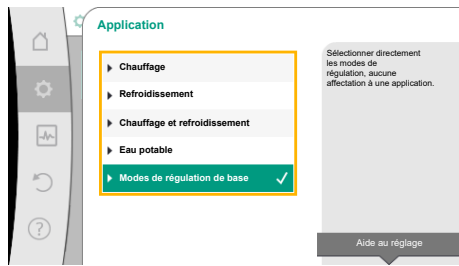


Fig. 44: Sélection de l'application « Modes de régulation de base »

1. « Régler le mode de régulation »
2. « Assistant de réglage »
3. « Modes de régulation de base »

Les modes de régulation de base sont les suivants :

Modes de régulation de base

- ▶ Pression différentielle $\Delta p-v$
- ▶ Pression différentielle $\Delta p-c$
- ▶ Point critique $\Delta p-c$
- ▶ Dynamic Adapt plus
- ▶ Débit Q -const
- ▶ Multi-Flow Adaptation
- ▶ Température T -const.
- ▶ Température ΔT -const.
- ▶ Vitesse de rotation n -const.
- ▶ Régulation PID

Tabl. 21: Modes de régulation de base

Chaque mode de régulation – à l'exception de la vitesse de rotation n -const. – nécessite en plus la sélection de la source de valeur réelle ou de capteur (entrée analogique AI1 ... AI4).




AVIS

Sur la Stratos GIGA2.0, le capteur de pression différentielle est déjà pré-configuré en usine sur une entrée analogique. Pour la Stratos GI-GA2.0 ... R1, aucune entrée analogique n'est configurée en usine.

La confirmation d'un mode de régulation sélectionné fait apparaître le sous-menu « Assistant de réglage » avec la ligne d'informations indiquant le mode de régulation choisi. Sous cet affichage, d'autres menus servant à régler des paramètres s'affichent. Par exemple : Saisie des valeurs de consigne pour le régulateur de pression différentielle, activer/désactiver la fonction No-Flow Stop ou régime de secours. En régime de secours, il est possible de sélectionner « Pompe MARCHE » ou « Pompe ARRÊT ». Si l'option « Pompe MARCHE » est sélectionnée, une vitesse de rotation en régime de secours peut être configurée, que la pompe utilisera automatiquement.

Chauffage et refroidissement

« Chauffage et refroidissement » combine deux fonctions lorsque le chauffage et le refroidissement sont effectués dans le même circuit hydraulique. La pompe dispose de réglages distincts pour les deux applications et peut passer d'une application à l'autre.

Dans le menu  « Réglages », sélectionner successivement :

1. « Régler le mode de régulation »
2. « Assistant de réglage »
3. « Chauffage et refroidissement »

En premier lieu, le mode de régulation pour le « Chauffage » est sélectionné.

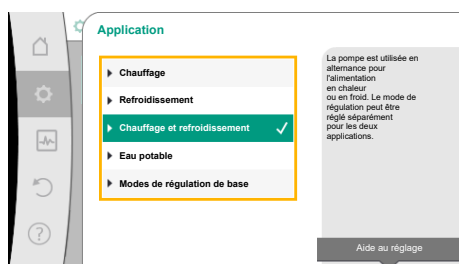


Fig. 45: Sélection « Chauffage et refroidissement »

Types de système pour le Chauffage	Mode de régulation
▶ Radiateur	Pression différentielle $\Delta p-v$ Dynamic Adapt plus Température intérieure T -const.
▶ Plancher chauffant ▶ Plafond chauffant	Pression différentielle $\Delta p-c$ Dynamic Adapt plus Température intérieure T -const.
▶ Aérotherme	Pression différentielle $\Delta p-v$ Dynamic Adapt plus Température intérieure T -const.

Types de système pour le Chauffage	Mode de régulation
▸ Chauffage avec noyau en béton	Pression différentielle $\Delta p-c$ Dynamic Adapt plus ΔT alimentation/retour Débit cQ
▸ Bouteille de découplage	Température d'alimentation sec. T-const. ΔT retour Multi-Flow Adaptation Débit cQ
▸ Distributeur sans pression différentielle ▸ Réservoir tampon chauffage	Multi-Flow Adaptation Débit cQ
▸ Échangeur de chaleur	Température d'alimentation sec. T-const. ΔT alimentation Multi-Flow Adaptation Débit cQ
▸ Circuit de source de chaleur (pompe à chaleur)	ΔT alimentation/retour Débit cQ
▸ Circuit de chauffage urbain	Pression différentielle $\Delta p-c$ Pression différentielle $\Delta p-v$ Point critique $\Delta p-c$
▸ Modes de régulation de base	Pression différentielle $\Delta p-c$ Pression différentielle $\Delta p-v$ Point critique $\Delta p-c$ Dynamic Adapt plus Débit cQ Température T-const. Température ΔT -const. Vitesse de rotation n-const.

Tabl. 22: Sélection du type de système et du mode de régulation pour le « Chauffage »
Après avoir sélectionné le type de système souhaité et le mode de régulation pour le « Chauffage », le mode de régulation est sélectionné pour le « Refroidissement ».

Types de système pour le Refroidissement	Mode de régulation
▸ Plafond rafraîchissant ▸ Plancher rafraîchissant	Pression différentielle $\Delta p-c$ Dynamic Adapt plus Température intérieure T-const.
▸ Appareil de climatisation à air	Pression différentielle $\Delta p-v$ Dynamic Adapt plus Température intérieure T-const.
▸ Refroidissement du noyau en béton	Pression différentielle $\Delta p-c$ Dynamic Adapt plus ΔT alimentation/retour Débit cQ
▸ Bouteille de découplage	Température d'alimentation T-const. ΔT retour
▸ Distributeur sans pression différentielle ▸ Réservoir tampon de réfrigération	Multi-Flow Adaptation Débit cQ

Types de système pour le Refroidissement	Mode de régulation
► Échangeur de chaleur	Température d'alimentation T-const. ΔT alimentation
► Circuit de refroidissement de retour	Débit cQ
► Circuit de refroidissement urbain	Pression différentielle Δp-c Pression différentielle Δp-v Point critique Δp-c
► Modes de régulation de base	Pression différentielle Δp-c Pression différentielle Δp-v Point critique Δp-c Dynamic Adapt plus Débit cQ Température T-const. Température ΔT-const. Vitesse de rotation n-const.

Tabl. 23: Sélection du type de système et du mode de régulation pour le « Refroidissement »
Chaque mode de régulation, à l'exception de la vitesse de rotation n-const., nécessite en plus la sélection de la source de valeur réelle ou de capteur (entrée analogique AI1 ... AI4).



AVIS

Mode de régulation – Température ΔT-const :

Pour les applications prédéfinies, les signes et les plages de réglage pour la température de consigne (ΔT-const.) sont pré-réglés en fonction de l'application et donc du sens d'action sur la pompe (augmentation ou réduction de la vitesse de rotation).

Si le réglage est effectué par l'intermédiaire du « mode de régulation de base », le signe et la plage de réglage doivent être configurés selon le sens d'action souhaité.

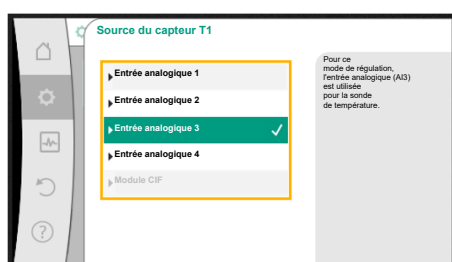


Fig. 46: Affectation de la source de capteur

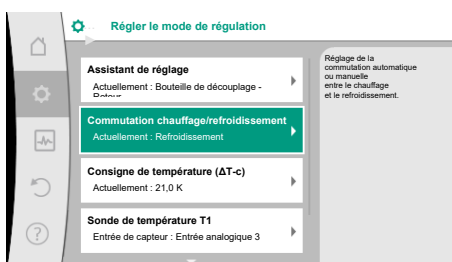


Fig. 47: Commutation chauffage/refroidissement

Une fois la sélection effectuée, le menu « Assistant de réglage » apparaît en affichant le type de système sélectionné et le mode de régulation.



AVIS

Ce n'est que lorsque tous les réglages de « Chauffage et refroidissement » ont été effectués que le menu « Commutation chauffage/refroidissement » est disponible pour effectuer d'autres réglages.

Commutation chauffage/refroidissement

Dans le menu « Commutation chauffage/refroidissement », l'option « Chauffage » est d'abord sélectionnée.

Effectuer ensuite d'autres réglages (p. ex. valeur de consigne prédéfinie, etc.) dans le menu « Régler le mode de régulation ».

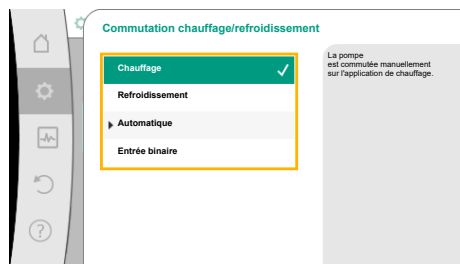


Fig. 48: Commutation chauffage/refroidissement_Chauffage

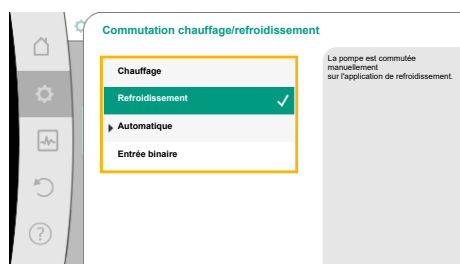


Fig. 49: Commutation Chauffage/refroidissement_Refroidissement

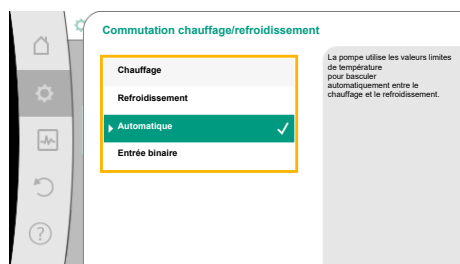


Fig. 50: Commutation Chauffage/refroidissement_Automatique

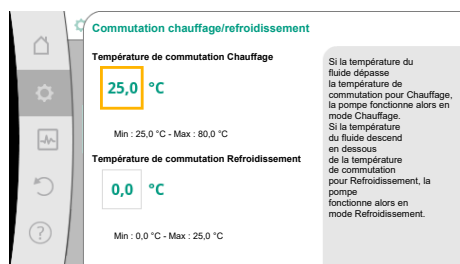


Fig. 51: Commutation Chauffage/refroidissement_Températures de commutation

Une fois les spécifications pour le chauffage terminées, les réglages pour le refroidissement sont effectués. Pour ce faire, sélectionner « Refroidissement » dans le menu « Commutation chauffage/refroidissement ».

D'autres réglages (p. ex. valeur de consigne prédéfinie, $Q\text{-Limit}_{\text{Max}}$, etc.) peuvent être effectués dans le menu « Régler le mode de régulation ».

Pour configurer une commutation automatique entre Chauffage et Refroidissement, sélectionner « Automatique » et saisir une température de commutation pour Chauffage et Refroidissement.

Si les températures de commutation sont dépassées ou ne sont pas atteintes, la pompe commute automatiquement entre Chauffage et Refroidissement.



AVIS

Si la température de commutation est dépassée pour le chauffage dans le fluide, la pompe passe en mode « Chauffage ».

Si la température de commutation n'est pas atteinte pour le refroidissement dans le fluide, la pompe passe en mode « Refroidissement ».

Lorsque les températures de commutation réglées sont atteintes, la pompe se met d'abord en veille pendant 15 min et fonctionne ensuite dans l'autre mode.

La pompe est inactive dans la plage de température située entre les deux températures de commutation. Elle pompe uniquement de temps en temps le fluide pour mesurer la température.

Pour éviter toute inactivité :

- Les températures de commutation pour Chauffage et Refroidissement doivent être définies sur la même température.
- La méthode de commutation doit être sélectionnée avec une entrée binaire.

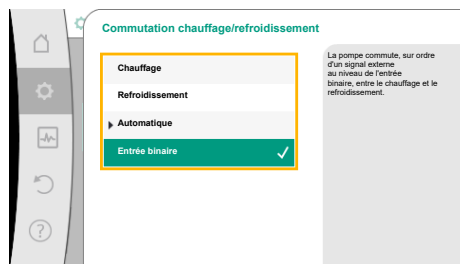


Fig. 52: Commutation Chauffage/refroidissement_Entrée binaire

Pour une commutation externe « Chauffage/refroidissement », sélectionner « Entrée binaire » dans le menu « Commutation chauffage/refroidissement ».

L'entrée binaire doit être définie sur la fonction « Commutation chauffage/refroidissement ».



AVIS

Pour l'application de la mesure des quantités de chaleur et de froid, l'énergie enregistrée est automatiquement saisie dans le compteur de chaleur ou de froid correspondant.

11.4 Applications prédéfinies dans l'assistant de réglage

Les applications suivantes peuvent être sélectionnées à l'aide de l'assistant de réglage : Types d'installation prédéfinis avec modes de régulation et fonctions de régulation supplémentaires optionnelles dans l'assistant de réglage :

Chauffage

Type d'installation/Mode de régulation	No-Flow Stop	Q-Limit _{Max}	Q-Limit _{Min}	Multi-Flow Adaptation Mélangeur
Radiateur				
Pression différentielle $\Delta p-v$	x	x		
Dynamic Adapt plus				
Température intérieure T-const.		x		
Chauffage au sol				
Pression différentielle $\Delta p-c$	x	x		
Dynamic Adapt plus				
Température intérieure T-const.		x		
Plafond chauffant				
Pression différentielle $\Delta p-c$	x	x		
Dynamic Adapt plus				
Température intérieure T-const.		x		
Aérotherme				
Pression différentielle $\Delta p-v$	x	x		
Dynamic Adapt plus				
Température intérieure T-const.		x		
Chauffage du noyau en béton				
Pression différentielle $\Delta p-c$	x	x		
Dynamic Adapt plus				
ΔT alimentation/retour		x	x	
Débit Q-const.				
Bouteille de découplage				
Température d'alimentation sec. T-const.		x		
Retour $\Delta-T$		x	●	
Multi-Flow Adaptation			x	x
Débit Q-const.				
Distributeur sans pression différentielle				
Multi-Flow Adaptation			x	x
Débit Q-const.				
Réservoir tampon de chauffage				
Multi-Flow Adaptation			x	x
Débit Q-const.				
Échangeur de chaleur				

Type d'installation/Mode de régulation	No-Flow Stop	Q-Limit _{Max}	Q-Limit _{Min}	Multi-Flow Adaptation Mélangeur
Température d'alimentation sec. T-const.		x		
Alimentation Δ-T		x	●	
Multi-Flow Adaptation			x	x
Débit Q-const.				
Circuit de source de chaleur Circulateur à chaleur				
ΔT alimentation/retour		x	x	
Débit Q-const.				
Circuit de chauffage urbain				
Pression différentielle Δp-c	x	x		
Pression différentielle Δp-v	x	x		
Point critique Δp-c		x	x	
Modes de régulation de base				
Pression différentielle Δp-c	x	x	x	
Pression différentielle Δp-v	x	x	x	
Point critique Δp-c	x	x	x	
Dynamic Adapt plus				
Débit Q-const.				
Multi-Flow Adaptation			x	x
Température T-const.	x	x	x	
Température ΔT-const.	x	x	x	
Vitesse de rotation n-const.	x	x	x	

● : fonction de régulation supplémentaire fixe activée

x : fonction de régulation supplémentaire disponible pour le mode de régulation

Tabl. 24: Chauffage

Types d'installation prédéfinis avec modes de régulation et fonctions de régulation supplémentaires optionnelles dans l'assistant de réglage :

Refroidissement

Type d'installation/Mode de régulation	No-Flow Stop	Q-Limit _{Max}	Q-Limit _{Min}	Multi-Flow Adaptation Mélangeur
Plafond rafraîchissant				
Pression différentielle Δp-c	x	x		
Dynamic Adapt plus				
Température intérieure T-const.		x		
Plancher rafraîchissant				
Pression différentielle Δp-c	x	x		
Dynamic Adapt plus				
Température intérieure T-const.		x		
Appareil de climatisation à air				
Pression différentielle Δp-v	x	x		
Dynamic Adapt plus				
Température intérieure T-const.		x		
Refroidissement du noyau en béton				
Pression différentielle Δp-c	x	x		
Dynamic Adapt plus				
ΔT alimentation/retour		x	x	
Débit Q-const.				

Type d'installation/Mode de régulation	No-Flow Stop	Q-Limit _{Max}	Q-Limit _{Min}	Multi-Flow Adaptation Mélangeur
Bouteille de découplage				
Température d'alimentation sec. T-const.		x		
Retour Δ -T		x	●	
Multi-Flow Adaptation			x	x
Débit Q-const.				
Distributeur sans pression différentielle				
Multi-Flow Adaptation			x	x
Débit Q-const.				
Réservoir tampon de réfrigération				
Multi-Flow Adaptation			x	x
Débit Q-const.				
Échangeur de chaleur				
Température d'alimentation sec. T-const.		x		
Alimentation Δ -T		x	●	
Multi-Flow Adaptation			x	x
Débit Q-const.				
Circuit de refroidissement de retour				
Débit Q-const.				
Circuit de refroidissement urbain				
Pression différentielle Δ p-c	x	x		
Pression différentielle Δ p-v	x	x		
Point critique Δ p-c		x	x	
Modes de régulation de base				
Pression différentielle Δ p-c	x	x	x	
Pression différentielle Δ p-v	x	x	x	
Point critique Δ p-c	x	x	x	
Dynamic Adapt plus				
Débit Q-const.				
Multi-Flow Adaptation			x	x
Température T-const.	x	x	x	
Température Δ T-const.	x	x	x	
Vitesse de rotation n-const.	x	x	x	

● : fonction de régulation supplémentaire fixe activée

x : fonction de régulation supplémentaire disponible pour le mode de régulation

Tabl. 25: Refroidissement

Types d'installation prédéfinis avec modes de régulation et fonctions de régulation supplémentaires optionnelles dans l'assistant de réglage :

Application Eau potable



AVIS

Stratos GIGA2.0 n'est pas homologuée pour le transport d'eau potable. Dans cette application, seuls les types d'installation destinés à chauffer l'eau potable avec de l'eau de chauffage sont concernés.

Type d'installation/Mode de régulation	No-Flow Stop	Q-Limit _{Max}	Q-Limit _{Min}	Multi-Flow Adaptation Mélangeur
Installation de stockage de l'eau produite				
Δ T alimentation/retour				

Type d'installation/Mode de régulation	No-Flow Stop	Q-Limit _{Max}	Q-Limit _{Min}	Multi-Flow Adaptation Mélangeur
Température d'alimentation sec. T-const.				
Débit Q-const.				
Modes de régulation de base				
Pression différentielle $\Delta p-c$	x	x	x	
Pression différentielle $\Delta p-v$	x	x	x	
Point critique $\Delta p-c$	x	x	x	
Dynamic Adapt plus				
Débit Q-const.				
Multi-Flow Adaptation			x	
Température T-const.	x	x	x	
Température ΔT -const.	x	x	x	
Vitesse de rotation n-const.	x	x	x	

● : fonction de régulation supplémentaire fixe activée

x : fonction de régulation supplémentaire disponible pour le mode de régulation

Tabl. 26: Application Eau potable

11.5 Menu de réglage – Régler le mode de régulation

Le menu « Régler le mode de régulation » décrit ci-après propose uniquement les points de menu qu'il est également possible d'utiliser pour la fonction de régulation actuellement sélectionnée.

C'est pourquoi la liste des points de menu possibles est beaucoup plus longue que la quantité de points de menu représentés à un moment donné.

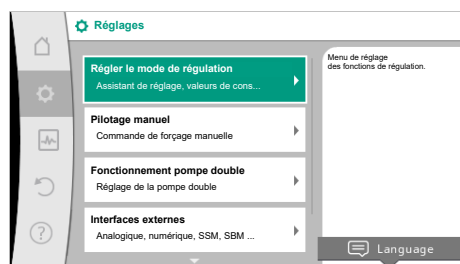


Fig. 53: Régler le mode de régulation

Menu de réglage	Description
Assistant de réglage	Réglage du mode de régulation via l'application et le type de système.
Commutation chauffage/refroidissement Uniquement visible si « Chauffage et refroidissement » a été sélectionné dans l'assistant de réglage.	Réglage de la commutation automatique ou manuelle entre Chauffage et Refroidissement. La sélection de « Commutation chauffage/refroidissement » dans l'assistant de réglage nécessite de préciser à quel moment la pompe doit fonctionner dans le mode correspondant. Outre la sélection manuelle de « Chauffage ou Refroidissement », les options « Automatique » et « Commutation par une entrée binaire » sont également disponibles. Automatique : Les températures du fluide sont considérées comme critère de décision pour la commutation Chauffage ou Refroidissement. Entrée binaire : Un signal binaire externe est interrogé pour l'activation de « Chauffage et Refroidissement ».
Sonde de température chauffage/refroidissement Uniquement visible si la commutation automatique a été activée dans l'assistant de réglage « Chauffage et refroidissement » et dans « Commutation chauffage/refroidissement ».	Réglage de la sonde de température pour la commutation automatique entre le chauffage et le refroidissement.

Menu de réglage	Description
Consigne de HMT Visible pour les modes de régulation actifs nécessitant une hauteur manométrique comme valeur de consigne.	Réglage de la valeur de consigne de la hauteur manométrique $H_{\text{con-signé}}$ pour le mode de régulation.
Consigne de débit (Q-const) Visible pour les modes de régulation actifs nécessitant un débit comme valeur de consigne.	Réglage de la valeur de consigne du débit pour le mode de régulation « Débit Q-const ».
Facteur de correction de la pompe primaire Visible pour Multi-Flow Adaptation qui propose une valeur de correction.	Facteur de correction du débit de la pompe primaire en mode de régulation « Multi-Flow Adaptation ». La plage de réglage diffère selon le type de système utilisé dans les applications. Permet de majorer le débit cumulé des pompes secondaires afin de garantir une protection supplémentaire contre une alimentation insuffisante.
Sélection des pompes secondaires Visible pour Multi-Flow Adaptation.	Sélectionner les pompes secondaires qui seront utilisées pour la mesure du débit dans Multi-Flow Adaptation.
Aperçu Multi-Flow Adaptation Visible pour Multi-Flow Adaptation.	Aperçu du nombre de pompes secondaires connectées et de leurs besoins.
Décalage Débit Visible pour Multi-Flow Adaptation.	Un système Multi-Flow Adaptation permet, par un décalage de débit réglable, d'alimenter des pompes ne disposant pas de la communication Wilo Net.
Mélangeur Multi-Flow Adaptation Visible pour Multi-Flow Adaptation.	Pour les pompes secondaires dans les circuits avec mélangeurs, il est possible de déterminer le débit du mélange et donc de déterminer les besoins réels.
Valeur de remplacement du débit Visible pour Multi-Flow Adaptation.	Réglage de la valeur de remplacement du débit pour la pompe primaire si la connexion avec les pompes secondaires est interrompue.
Consigne de température (T-const.) Visible pour les modes de régulation actifs nécessitant une température absolue comme valeur de consigne.	Réglage de la valeur de consigne de la température pour le mode de régulation « Température constante (T-const.) ».
Valeur de consigne de la température (ΔT -const.) Visible pour les modes de régulation actifs nécessitant une différence de température absolue comme valeur de consigne.	Réglage de la valeur de consigne de la différence de température pour le mode de régulation « Différence de température constante (ΔT -const.) ».
Valeur de consigne de la vitesse de rotation Visible pour les modes de régulation actifs nécessitant une vitesse de rotation comme valeur de consigne.	Réglage de la valeur de consigne de la vitesse de rotation pour le mode de régulation « Vitesse constante (n-const.) ».
Valeur de consigne PID Visible pour toute régulation définie par l'utilisateur.	Réglage de la valeur de consigne de la régulation définie par l'utilisateur via PID.
Source de valeur de consigne externe Visible lorsqu'une source de valeur de consigne externe (entrée analogique ou module CIF) a été sélectionnée dans le menu contextuel de l'éditeur de valeur de consigne décrit auparavant.	Liaison de la valeur de consigne à une source de consigne externe et réglage de la source de valeur de consigne.
Sonde de température T1 Visible pour les modes de régulation actifs nécessitant un capteur de température comme valeur réelle (température constante).	Réglage du premier capteur (1) utilisé pour la régulation de la température (T-const., ΔT -const.).
Sonde de température T2 Visible pour les modes de régulation actifs nécessitant un second capteur de température comme valeur réelle (régulation de la température différentielle).	Réglage du second capteur (2) utilisé pour la régulation de la température (ΔT -const.).
Entrée de capteur libre Visible pour toute régulation définie par l'utilisateur.	Réglage du capteur pour la régulation PID définie par l'utilisateur.
Capteur hauteur manométrique externe Visible pour la régulation du point critique $\Delta p-c$ nécessitant une pression différentielle comme valeur réelle.	Réglage du capteur externe pour la hauteur manométrique lors de la régulation du point critique.

Menu de réglage	Description
No-Flow Stop Visible pour les modes de régulation actifs prenant en charge la fonction de régulation supplémentaire « No-Flow Stop ». (Voir le tableau « Applications prédéfinies dans l'assistant de réglage » [► 303]).	Réglage de la détection automatique de clapets fermés (pas de débit).
Q-Limit _{Max} Visible pour les modes de régulation actifs prenant en charge la fonction de régulation supplémentaire « Q-Limit _{Max} ». (Voir le tableau « Applications prédéfinies dans l'assistant de réglage » [► 303]).	Réglage d'une limite supérieure de débit.
Q-Limit _{Min} Visible pour les modes de régulation actifs prenant en charge la fonction de régulation supplémentaire « Q-Limit _{Min} ». (Voir le tableau « Applications prédéfinies dans l'assistant de réglage » [► 303]).	Réglage d'une limite inférieure de débit.
Régime de secours Visible pour les modes de régulation actifs prévoyant une réinitialisation sur une vitesse de rotation fixe.	Si le mode de régulation défini ne fonctionne pas (p. ex. erreur d'un signal de capteur), il est possible de sélectionner « Pompe MARCHÉ » ou « Pompe ARRÊT ». Si l'option « Pompe MARCHÉ » est sélectionnée, une vitesse de rotation constante peut être configurée, que la pompe utilisera automatiquement.
Paramètres PID Kp Visible pour toute régulation PID définie par l'utilisateur.	Réglage du facteur Kp pour la régulation PID personnalisée.
Paramètres PID Ki Visible pour toute régulation PID définie par l'utilisateur.	Réglage du facteur Ki pour la régulation PID personnalisée.
Paramètres PID Kd Visible pour toute régulation PID définie par l'utilisateur.	Réglage du facteur Kd pour la régulation PID personnalisée.
PID : Inversion Visible pour toute régulation PID définie par l'utilisateur.	Réglage de l'inversion pour la régulation PID personnalisée.
Pompe MARCHÉ/ARRÊT Toujours visible.	Marche/arrêt de la pompe avec priorité faible. Une commande de forçage MAX, MIN, MANUEL met la pompe en marche.

Tabl. 27: Menu de réglage – Régler le mode de régulation

Exemple : « Multi-Flow Adaptation » via type de système « Bouteille de découplage »

Exemple : Type de système « Bouteille de découplage ».

Tourner le bouton de commande pour sélectionner le type de système « Bouteille de découplage », puis appuyer pour confirmer.

Différents modes de régulation sont disponibles en fonction du type de système.

Pour le type de système « Bouteille de découplage » dans « Chauffage », il s'agit des modes de régulation suivants :

Mode de régulation
▸ Température d'alimentation sec. T-const.
▸ ΔT retour
▸ Multi-Flow Adaptation
▸ Débit Q-const

Tabl. 28: Sélection du mode de régulation pour le type de système Bouteille de découplage dans Chauffage

Exemple : Mode de régulation « Multi-Flow Adaptation ».

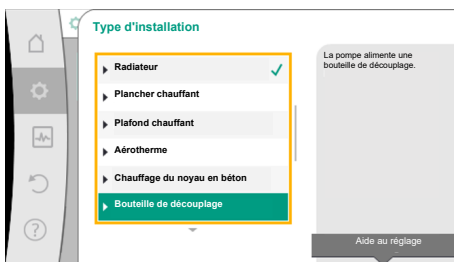


Fig. 54: Type de système « Bouteille de découplage »

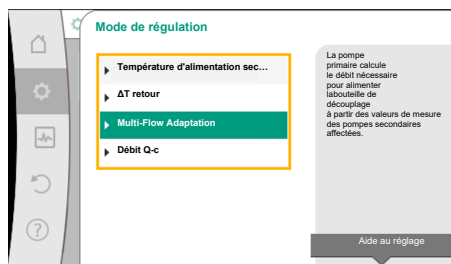


Fig. 55: Exemple : Mode de régulation « Multi-Flow Adaptation »

Tourner le bouton de commande pour sélectionner le mode de régulation « Multi-Flow Adaptation », puis appuyer pour confirmer.

Lorsque la sélection est confirmée, elle s'affiche dans le menu « Assistant de réglage ».

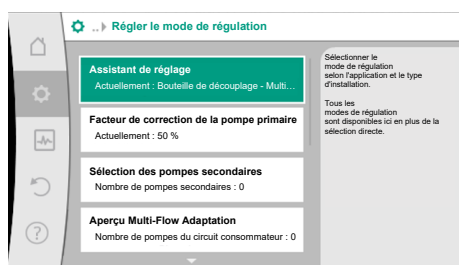


Fig. 56: Régler le mode de régulation

D'autres réglages doivent être effectués.



Fig. 57: Assistant de réglage – Sélection des pompes secondaires

Choisir des pompes secondaires qui doivent être alimentées en aval de la bouteille de découplage et les relier à Wilo Net.



AVIS

Une pompe double qui sert de pompe primaire ou des pompes doubles qui servent de pompes secondaires associées avec Multi-Flow Adaptation doivent tout d'abord être configurées comme telles. Procéder seulement ensuite au réglage de Multi-Flow Adaptation.

Si la configuration des pompes doubles est modifiée ultérieurement, contrôler ensuite les réglages de Multi-Flow Adaptation et les corriger éventuellement.

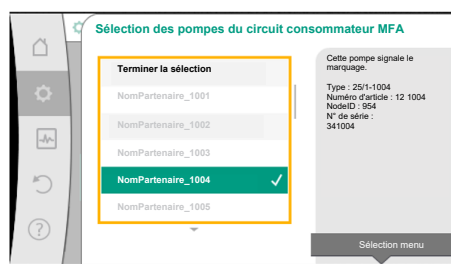


Fig. 58: Sélection des pompes secondaires pour Multi-Flow Adaptation

Tourner le bouton de commande pour sélectionner l'option « Sélection des pompes secondaires », puis appuyer pour confirmer.

Parmi les pompes reconnues via Wilo Net, chaque pompe partenaire doit être sélectionnée comme pompe secondaire.

Tourner le bouton de commande pour sélectionner la pompe partenaire, puis appuyer pour confirmer.

En appuyant, la coche blanche apparaît sur la pompe sélectionnée.

La pompe secondaire signale à son tour sur l'écran qu'elle a été sélectionnée.

Toutes les autres pompes secondaires sont sélectionnées de la même manière. Appuyer ensuite sur le bouton retour pour revenir au menu « Régler le mode de régulation ».

Si des pompes secondaires sont installées dans un circuit comportant un mélangeur, le débit du mélange peut être pris en compte. Pour ce faire, sélectionner et activer la fonction de régulation supplémentaire Mélangeur Multi-Flow Adaptation.

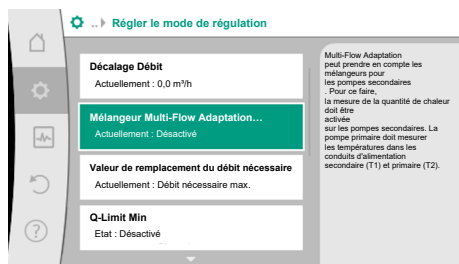


Fig. 59: Régler le mode de régulation : Mélangeur Multi-Flow Adaptation

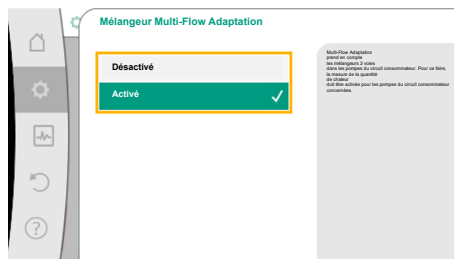


Fig. 60: Mélangeur Multi-Flow Adaptation

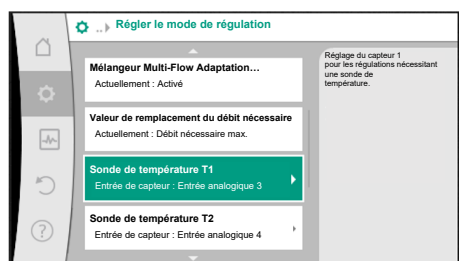


Fig. 61: Mélangeur Multi-Flow Adaptation : sonde de température

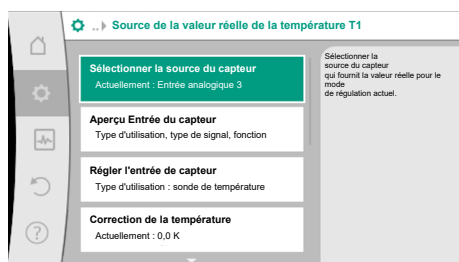


Fig. 62: Source de la valeur réelle de la température T1

11.6 Menu de réglage – Pilotage manuel

Pour pouvoir utiliser cette fonction, les températures doivent être enregistrées sur la pompe primaire :

- Dans l'alimentation secondaire (T1) en aval de la bouteille de découplage
- Dans l'alimentation primaire (T2) en amont de la bouteille de découplage

Pour ce faire, raccorder la sonde de température aux entrées analogiques AI3 et AI4.



AVIS

Pour pouvoir déterminer le débit de mélange, la fonction de mesure de la quantité de chaleur par sonde de température dans l'alimentation secondaire et le retour secondaire, doit être activée sur les pompes secondaires comportant un mélangeur.

Tourner le bouton de commande pour sélectionner « Activé », puis appuyer pour confirmer.

Ensuite, configurer les sondes de température de la pompe primaire sur les entrées analogiques AI3 et AI4. Dans le menu « Régler le mode de régulation », sélectionner la sonde de température T1 pour la température de l'alimentation secondaire.

L'entrée analogique AI3 est ainsi automatiquement configurée sur le type de signal PT1000 et utilisée comme valeur de température réelle T1.

Procéder de la même manière avec la sonde de température T2 sur l'entrée analogique AI4.



AVIS

AI3 et AI4 sont les seules entrées analogiques de la Stratos GIGA2.0 à pouvoir traiter le type de signal PT1000.

Après ces réglages, Multi-Flow Adaptation est activée avec la fonction de régulation supplémentaire « Mélangeur Multi-Flow Adaptation ».




DANGER

La pompe peut se mettre en marche malgré la fonction ARRÊT

La fonction ARRÊT n'est pas une fonction de sécurité et ne remplace pas la mise hors tension pour les travaux d'entretien. Les fonctions comme le « kick » de la pompe peuvent faire démarrer la pompe malgré le réglage de la fonction ARRÊT.

- Débrancher systématiquement la pompe avant d'effectuer des travaux !

Les fonctions du pilotage manuel peuvent être sélectionnées dans le menu  « Réglages » → « Pilotage manuel »
« Pilotage manuel (OFF, MIN, MAX, MANUEL) » :

Fonction	Description
Mode de régulation	La pompe fonctionne selon la régulation paramétrée.
ARRÊT	La pompe est arrêtée. La pompe ne fonctionne pas. Toutes les autres régulations paramétrées sont forcées.
MIN	La pompe est réglée sur sa puissance minimale. Toutes les autres régulations paramétrées sont forcées.
MAX	La pompe est réglée sur sa puissance maximale. Toutes les autres régulations paramétrées sont forcées.
MANUEL	La pompe fonctionne selon la régulation paramétrée pour la fonction « MANUEL ».

Tabl. 29: Fonctions du pilotage manuel

Les fonctions du pilotage manuel ARRÊT, MAX, MIN, MANUEL correspondent, dans leurs effets, aux fonctions Ext. ARRÊT, Externe MAX, Externe MIN et Externe MANUEL.
Ext. ARRÊT, Externe MAX, Externe MIN et Externe MANUEL peuvent être déclenchées par les entrées numériques ou un système de bus.

Priorités

Priorité*	Fonction
1	ARRÊT, Ext. ARRÊT (entrée binaire), Ext. ARRÊT (système de bus)
2	MAX, Externe MAX (entrée binaire), Externe MAX (système de bus)
3	MIN, Externe MIN (entrée binaire), Externe MIN (système de bus)
4	MANUEL, Externe MANUEL (entrée binaire)

Tabl. 30: Priorités

* Priorité 1 = priorité la plus élevée



AVIS

La fonction « MANUEL » remplace toutes les fonctions, dont celles commandées via un système de bus.

En cas de défaillance d'une communication bus surveillée, le mode de régulation paramétré avec la fonction « MANUEL » s'active (Bus Command Timer).

Modes de régulation paramétrables pour la fonction MANUEL :

Mode de régulation
MANUEL – Pression différentielle $\Delta p-v$
MANUEL – Pression différentielle $\Delta p-c$
MANUEL – Débit Q -const
MANUEL – Vitesse de rotation n -const.

Tabl. 31: Modes de régulation de la fonction MANUEL

12 Fonctionnement pompe double

12.1 Pilotage pompes doubles

Toutes les pompes Stratos GIGA2.0 sont équipées d'un pilotage pompes doubles intégré. Dans le menu « Fonction pompe double », il est possible d'établir ou de couper une connexion de pompe double. Il est également possible de régler la fonction de pompe double.

Le pilotage pompes doubles dispose des fonctions suivantes :

- **Mode de fonctionnement normal/secours :**
Chacune des deux pompes produit le débit configuré. L'autre pompe est disponible en cas de panne ou fonctionne après permutation des pompes.
Une seule pompe fonctionne à la fois (paramètre d'usine).
Le mode de fonctionnement normal/secours est également actif dans le cas de deux pompes simples de même type montées en une installation de pompe double dans la culotte.
- **Mode de fonctionnement en pic de charge avec rendement optimisé (marche parallèle) :**
En mode de fonctionnement en pic de charge (marche parallèle), la puissance hydraulique des pompes est fournie par les deux pompes.
Dans la plage de charge partielle, la puissance hydraulique est d'abord assurée uniquement par une des deux pompes.
Lorsque la somme des puissances absorbées P1 des deux pompes dans la plage de charge partielle est inférieure à la puissance absorbée P1 d'une pompe, la seconde pompe est activée avec rendement optimisé.
Contrairement au mode de fonctionnement en pic de charge classique (uniquement l'arrêt et la mise en marche en fonction de la charge), ce mode optimise le fonctionnement. S'il n'y a qu'une seule pompe, la pompe restante prend en charge l'alimentation. Ainsi, le pic de charge possible induit par la puissance des différentes pompes est limité. La marche parallèle est également possible avec deux pompes simples de même type fonctionnant comme une installation de pompe double dans la culotte.
- **Permutation des pompes :**
Pour une utilisation homogène des deux pompes dans le cas d'un fonctionnement unilatéral, un changement automatique régulier de la pompe actionnée est effectué. Si une seule pompe fonctionne (fonctionnement normal, de secours, en pic de charge ou ralenti), la permutation de la pompe exploitée se produit après une durée de fonctionnement effective de 24 h. Lors de la permutation, les deux pompes marchent afin que le fonctionnement ne soit pas interrompu. Une permutation de la pompe en service peut avoir lieu minimum toutes les heures et peut être paramétrée par intervalles de 36 h maximum.



AVIS

Le temps restant jusqu'à la prochaine permutation des pompes est décompté par une minuterie.

En cas de défaillance du réseau, la minuterie s'arrête. Après avoir réenclenché la tension d'alimentation, le temps restant continue de s'écouler jusqu'à la prochaine permutation des pompes.

Le décompte ne recommence pas du début !

- **SSM/ESM (report de défauts centralisé/report de défauts individuel) :**
 - La **fonction SSM** doit de préférence être raccordée à la pompe principale. Le contact SSM peut être configuré comme suit :
Le contact réagit en cas d'erreur uniquement ou en cas d'erreur et d'avertissement.
Paramètre d'usine : le SSM réagit uniquement en cas d'erreur.
En alternative ou en complément, la fonction SSM peut également être activée sur la pompe de réserve. Les deux contacts fonctionnent en parallèle.
 - **ESM :** La fonction ESM de la pompe double peut être configurée comme suit sur chaque tête de pompe double : La fonction ESM du contact SSM signale uniquement les pannes de la pompe concernée (report de défauts individuel). Pour répertorier l'ensemble des pannes des deux pompes, les deux contacts doivent être affectés.
- **SBM/EBM (report de marche centralisé/report de marche individuel) :**
 - Le **contact SBM** peut être affecté à l'une des deux pompes au choix. La configuration suivante est possible :
Le contact est activé lorsque le moteur est en fonctionnement, lorsque l'alimentation électrique est établie ou en l'absence de panne.
Paramètre d'usine : opérationnel. Les deux contacts signalent en parallèle l'état de fonctionnement de la pompe double (report de marche centralisé).

- **EBM** : La fonction EBM de la pompe double peut être configurée comme suit :
Les contacts SBM signalent uniquement les rapports de marche de la pompe concernée (report de marche individuel). Pour répertorier l'ensemble des rapports de marche des deux pompes, les deux contacts doivent être affectés.

- **Communication entre les pompes :**

Pour une pompe double, la communication est préconfigurée en usine.

Pour le couplage de deux pompes simples de même type en une pompe double, Wilo Net doit être installé entre les pompes avec un câble.

Sous « Réglages / Interfaces externes / Réglage Wilo Net », régler la terminaison ainsi que l'adresse Wilo Net. Ensuite, dans le menu « Réglages », sous-menu « Fonctionnement pompe double », effectuer les réglages « Connecter une pompe double ».



AVIS

Pour l'installation de deux pompes simples en une pompe double, voir les chapitres « Installation à pompe double/tuyau en Y » [► 270], « Raccordement électrique » [► 271] et « Application et fonction de l'interface Wilo Net » [► 331].

12.2 Comportement de pompes doubles

La régulation des deux pompes est réalisée par la pompe principale, à laquelle le capteur de pression différentielle est raccordé.

En cas de **panne/défaut/interruption de la communication**, la pompe principale prend elle-même en charge le fonctionnement complet. La pompe principale fonctionne comme pompe simple selon le mode de fonctionnement paramétré de la pompe double.

La pompe de réserve, qui ne reçoit aucune donnée d'un capteur (capteur de pression différentielle, capteur de température ou Wilo Net) dans les modes de régulation (Dynamic Adapt plus, $\Delta p-v$, $\Delta p-c$, régulation de la température, Multi-Flow Adaptation et Q-const.), fonctionne à une vitesse de rotation en régime de secours constante et réglable dans les cas suivants :

- La pompe principale, à laquelle le capteur de pression différentielle est raccordé, tombe en panne.
- La communication entre les pompes principale et de réserve est coupée.

La pompe de réserve se met directement en marche après la détection d'une erreur.

Pour le mode de régulation n-const., il n'existe pas de régime de secours réglable. La pompe de réserve fonctionne dans ce cas avec la dernière vitesse de rotation connue aussi bien en mode de fonctionnement normal/secours qu'en marche parallèle.

12.3 Menu de réglage – Fonctionnement pompe double



Fig. 63: Menu Fonctionnement pompe double

Dans le menu « Fonctionnement pompe double », il est possible d'établir ou de séparer une connexion de pompe double, mais aussi de paramétrer la fonction de pompe double.

Dans le menu  « Réglages »

1. sélectionner « Fonctionnement pompe double ».

Menu « Fonction pompe double »

Si une connexion de pompe double est établie, il est possible de basculer entre

- **Mode de fonctionnement normal/secours** et
- **Mode de fonctionnement en pic de charge avec rendement optimisé (marche parallèle)** dans le menu « Fonction pompe double ».



AVIS


En permutant entre le mode de fonctionnement normal/secours et la marche parallèle, différents paramètres de la pompe sont fondamentalement modifiés. Ensuite, la pompe redémarre automatiquement.

Menu « Intervalle de permutation des pompes »

Si une connexion de pompe double est établie, il est possible de régler l'intervalle de temps de la permutation des pompes dans le menu « Intervalle de permutation des pompes ». Intervalle réglable entre 1 h et 36 h, paramètre d'usine : 24 h.

Une permutation des pompes peut être immédiatement déclenchée via le point de menu « Permutation manuelle des pompes ». La permutation manuelle des pompes peut toujours être réalisée, indépendamment de la configuration de la fonction de permutation des pompes basée sur un intervalle de temps.

Menu « Connecter une pompe double »

Si aucune connexion de pompe double n'est établie, dans le menu  « Réglages », sélectionner

1. « Fonctionnement pompe double »
2. « Connecter une pompe double ».



AVIS

La pompe depuis laquelle la connexion de pompe double est lancée est la pompe principale. Toujours sélectionner la pompe à laquelle le capteur de pression différentielle est raccordé comme pompe principale.

Lorsque la connexion Wilo Net est établie (voir le chapitre « Wilo Net [► 331] »), une liste des pompes doubles partenaires adaptées et disponibles s'affiche sous « Connecter une pompe double ». Les pompes doubles partenaires adaptées sont des pompes du même type.

Une fois la pompe double partenaire sélectionnée, l'écran de cette pompe double partenaire (mode Champ) s'affiche. En outre, la LED bleue clignote pour identifier la pompe.



AVIS

En activant la connexion de pompe double, plusieurs paramètres de la pompe sont fondamentalement modifiés. Ensuite, la pompe redémarre automatiquement.



AVIS

En cas de défaut de la connexion de pompe double, l'adresse du partenaire doit être reconfigurée ! Toujours vérifier préalablement les adresses des partenaires !

Menu « Séparer pompe double »

Lorsqu'une fonction de pompe double est créée, celle-ci peut aussi être séparée. Sélectionner « Séparer pompe double » dans le menu.



AVIS

Si la fonction de pompe double est séparée, les différents paramètres de la pompe sont fondamentalement modifiés. Ensuite, la pompe redémarre automatiquement.

Menu « Modèle de corps DP »

La sélection de la position hydraulique sur laquelle une tête de moteur doit être montée est indépendante d'une connexion de pompe double.

Les sélections suivantes sont disponibles dans le menu « Modèle de corps DP » :

- Hydraulique de pompe simple
- Hydraulique de pompe double I (à gauche dans le sens d'écoulement)
- Hydraulique de pompe double II (à droite dans le sens d'écoulement)

Dans le cas d'une connexion de pompe double, la seconde tête de moteur adopte automatiquement le réglage complémentaire.

- Si la variante « Hydraulique de pompe double I » est sélectionnée dans le menu, l'autre tête de moteur se règle automatiquement sur « Hydraulique de pompe double II ».

- Si la variante « Hydraulique de pompe simple » est sélectionnée dans le menu, l'autre tête de moteur se règle automatiquement sur « Hydraulique de pompe simple ».



AVIS

La configuration de l'hydraulique doit être réalisée avant d'établir la connexion de pompe double. Pour les pompes doubles fournies en usine, la position de l'hydraulique est préconfigurée.

12.4 Affichage en fonctionnement pompe double

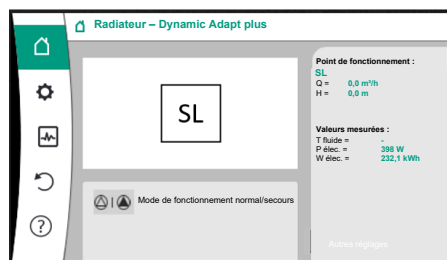


Fig. 64: Page d'accueil de la pompe double partenaire sans capteur de pression différentielle monté

Chaque partenaire de pompe double a son propre écran graphique sur lequel les valeurs et les réglages sont affichés.

Sur l'écran de la pompe principale équipée d'un capteur de pression différentielle, l'écran d'accueil est visible comme pour une pompe simple.

Sur l'écran de la pompe partenaire sans capteur de pression différentielle monté, la caractéristique SL est indiquée dans le champ d'affichage de la valeur de consigne.



AVIS

Les valeurs réelles affichées sur l'écran de l'entraînement de la pompe, qui n'est pas en service, correspondent exactement aux valeurs de l'entraînement actif.



AVIS

Si une connexion de pompe double est établie, les saisies ne sont pas possibles sur l'écran graphique de la pompe partenaire. Clairement indiqué par un symbole de cadenas dans « Symbole de menu principal ».

Symbole de pompe principale et de pompe partenaire

La page d'accueil indique laquelle est la pompe principale et la pompe partenaire :

- Pompe principale avec capteur de pression différentielle monté : Page d'accueil similaire à celle d'une pompe simple
- Pompe partenaire sans capteur de pression différentielle monté : Symbole SL dans le champ d'affichage de la valeur de consigne

Dans « Influences actives », deux symboles de pompe sont affichés dans le fonctionnement en pompe double. Ils ont la signification suivante :

Cas 1 – Mode de fonctionnement normal/secours : seule la pompe principale fonctionne.

Affichage sur l'écran de la pompe principale



Affichage sur l'écran de la pompe partenaire



Cas 2 – Mode de fonctionnement normal/secours : seule la pompe partenaire fonctionne.

Affichage sur l'écran de la pompe principale



Affichage sur l'écran de la pompe partenaire



Cas 3 – Marche parallèle : seule la pompe principale fonctionne.

Affichage sur l'écran de la pompe principale



Affichage sur l'écran de la pompe partenaire



Cas 4 – Marche parallèle : seule la pompe partenaire fonctionne.

Affichage sur l'écran de la pompe principale



Affichage sur l'écran de la pompe partenaire



Cas 5 – Marche parallèle : seules la pompe principale et la pompe partenaire fonctionnent.

Affichage sur l'écran de la pompe principale



Affichage sur l'écran de la pompe partenaire



13 Interfaces de communication : Réglage et fonction

Dans le menu  « Réglages »

1. sélectionner « Interfaces externes ».

Sélection possible :

Interface externe
▸ Fonction relais SSM
▸ Fonction relais SBM
▸ Fonction entrée de commande (DI1)
▸ Fonction entrée de commande (DI2)
▸ Fonction entrée analogique (AI1)
▸ Fonction entrée analogique (AI2)
▸ Fonction entrée analogique (AI3)
▸ Fonction entrée analogique (AI4)
▸ Réglage Wilo Net
▸ Réglage Bluetooth

Tabl. 33: Sélection « Interfaces externes »

13.1 Application et fonction Relais SSM

Le contact du report de défauts centralisé (SSM, inverseur à contact sec) peut être raccordé à une gestion technique centralisée. Le relais SSM peut commuter en cas d'erreur seulement ou en cas d'erreur et d'avertissement. Le relais SSM peut être utilisé comme contact à ouverture ou comme contact à fermeture.

- Si la pompe est exempte de toute tension électrique, le contact est fermé sur NC.
- En cas de panne, le contact est ouvert sur NC. Le pont de conversion vers NO est fermé.

Dans le menu  « Réglages », sélectionner

1. « Interfaces externes »
2. « Fonction relais SSM ».

Réglages possibles :

Possibilité de sélection	Fonction relais SSM
Erreurs seulement (paramètre d'usine)	Le relais SSM ne s'enclenche qu'en cas d'erreur. « Erreur » signifie : La pompe ne fonctionne pas.
Erreurs et avertissements	Le relais SSM s'enclenche en cas de défaut ou d'avertissement.

Tabl. 34: Fonction relais SSM

Après avoir confirmé une des possibilités de sélection, le retard de déclenchement SSM et le retard de réinitialisation SSM sont saisis.

Réglage	Plage en secondes
Retard de déclenchement SSM	0 s... 60 s
Retard de réinitialisation SSM	0 s... 60 s

Tabl. 35: Retard de déclenchement et de réinitialisation

- Le déclenchement du signal SSM après l'apparition d'une erreur ou d'un avertissement est retardé.
- La réinitialisation du signal SSM après une résolution d'erreur ou d'avertissement est retardée.

Les retards de déclenchement servent à ce que les processus ne soient pas influencés par de courtes erreurs ou petits avertissements.

Lorsqu'une erreur ou un avertissement est résolu(e) avant la fin du temps paramétré, aucun message n'est envoyé au SSM.

Un retard de déclenchement SSM de 0 seconde signale immédiatement les erreurs et avertissements.

Lorsqu'un message d'erreur ou un message d'avertissement est de courte durée (p. ex. en cas de mauvais contact), le retard de réinitialisation empêche une oscillation du signal SSM.



AVIS

Les retards de déclenchement SSM et de réinitialisation SSM sont définis en usine sur 5 secondes.

SSM/ESM (report de défauts centralisé/report de défauts individuel) pour le fonctionnement en pompe double

- SSM** : La fonction SSM doit de préférence être raccordée à la pompe principale. Le contact SSM peut être configuré comme suit : le contact réagit en cas d'erreur uniquement ou en cas d'erreur et d'avertissement.
 Réglage d'usine : le SSM réagit uniquement en cas d'erreur.
 En alternative ou en complément, la fonction SSM peut également être activée sur la pompe de réserve. Les deux contacts fonctionnent en parallèle.
- ESM** : La fonction ESM de la pompe double peut être configurée comme suit sur chaque tête de pompe double :
 la fonction ESM du contact SSM signale uniquement les pannes de la pompe concernée (report de défauts individuel). Pour enregistrer l'ensemble des pannes des deux pompes, les deux contacts doivent être affectés dans les deux entraînements.

13.2 Application et fonction Relais SBM

Le contact du report de marche centralisé (SBM, inverseur à contact sec) peut être raccordé à une gestion technique centralisée. Le contact SBM signale l'état de fonctionnement de la pompe.

- Le contact SBM peut être affecté à l'une des deux pompes au choix. La configuration suivante est possible :
 le contact est activé lorsque le moteur est en fonctionnement, lorsque l'alimentation électrique est établie (réseau prêt) ou en l'absence de panne (opérationnel).
 Paramètre d'usine : opérationnel. Les deux contacts signalent en parallèle l'état de fonctionnement de la pompe double (report de marche centralisé).
 En fonction de la configuration, le contact se trouve sur NO ou NC.

Dans le menu  « Réglages » sélectionner

- « Interfaces externes »
- « Fonction relais SBM ».

Réglages possibles :

Possibilité de sélection	Fonction relais SSM
Moteur en fonctionnement (paramètre d'usine)	Le relais SBM s'enclenche lorsque le moteur est en marche. Relais fermé : La pompe fonctionne.
Réseau prêt	Le relais SBM s'enclenche en cas d'alimentation électrique. Relais fermé : Tension disponible.
Opérationnel	Le relais SBM se déclenche lorsqu'il n'y a aucune panne. Relais fermé : La pompe peut fonctionner.

Tabl. 36: Fonction relais SBM



AVIS

Si le SBM est réglé sur « Moteur en fonctionnement », le relais SBM commute en cas de No-Flow Stop actif.

Si le SBM est réglé sur « Opérationnel », le relais SBM ne commute pas en cas de No-Flow Stop actif.

Après avoir confirmé une des possibilités de sélection, le retard de déclenchement SBM et le retard de réinitialisation SBM sont saisis.

Réglage	Plage en secondes
Retard de déclenchement SBM	0 s... 60 s
Retard de réinitialisation SBM	0 s... 60 s

Tabl. 37: Retard de déclenchement et de réinitialisation

- Le déclenchement du signal SBM après modification d'un état de fonctionnement est retardé.
- La réinitialisation du signal SBM après modification d'un état de fonctionnement est retardée.

Les retards de déclenchement servent à ce que les processus ne soient pas influencés par de brèves modifications de l'état de fonctionnement.

Lorsqu'une modification de l'état de fonctionnement peut être annulée avant la fin du temps paramétré, la modification n'est pas signalée au SBM.

Un retard de déclenchement SBM paramétré sur 0 seconde signale immédiatement une modification de l'état de fonctionnement.

Lorsqu'une modification de l'état de fonctionnement n'est que de courte durée, le retard de réinitialisation permet d'éviter une oscillation du signal SBM.



AVIS


Les retards du déclenchement SBM et de la réinitialisation SBM sont définis en usine sur 5 secondes.

SBM/EBM (report de marche centralisé/report de marche individuel) pour fonctionnement en pompe double

- **SBM** : Le contact SBM peut être affecté à l'une des deux pompes au choix. Les deux contacts signalent en parallèle l'état de fonctionnement de la pompe double (report de marche centralisé).
- **EBM** : La fonction EBM de la pompe double peut être configurée de sorte que les contacts SBM ne signalent que les rapports de marche de la pompe concernée (report de marche individuel). Pour répertorier l'ensemble des rapports de marche des deux pompes, les deux contacts doivent être affectés.

13.3 Commande forcée relais SSM/SBM

Une commande forcée de relais SSM/SBM sert à tester le fonctionnement du relais SSM/SBM et des raccords électriques.

Dans le menu  « Diagnostic et valeurs mesurées », sélectionner successivement

1. « Aides au diagnostic »
2. « Commande forcée du relais SSM » ou « Commande forcée du relais SBM ».

Possibilités de sélection :

Relais SSM/SBM	Texte d'aide
Commande forcée	
Normal	<p>SSM : En fonction de la configuration SSM, les erreurs et avertissements influencent l'état de commutation du relais SSM.</p> <p>SBM : En fonction de la configuration SBM, l'état de la pompe influence l'état de commutation du relais SBM.</p>
Actif forcé	<p>L'état de commutation du relais SSM/SBM est ACTIF forcé.</p> <p>ATTENTION : SSM/SBM n'indique pas l'état de la pompe !</p>

Relais SSM/SBM	Texte d'aide
Commande forcée	
Inactif forcé	L'état de commutation du relais SSM/SBM est INACTIF forcé. ATTENTION : SSM/SBM n'indique pas l'état de la pompe !

Tabl. 38: Possibilité de sélection Commande forcée relais SSM/SBM

Pour le réglage « Actif forcé », le relais est activé en permanence. Un avis de fonctionnement/d'avertissement (lumineux) est affiché/signalé en continu.

Pour le réglage « Inactif forcé », le relais est en permanence sans signal. Aucune confirmation d'un avis de fonctionnement/d'avertissement ne peut avoir lieu.

13.4 Application et fonction des entrées de commande numériques DI1 et DI2

La pompe peut être contrôlée par les contacts secs externes des entrées numériques DI1 et DI2. La pompe peut soit être

- activée ou désactivée,
- réglée sur une vitesse de rotation maximale ou minimale,
- commutée manuellement sur un mode de fonctionnement,
- être protégée contre toute modification de réglages via une commande ou une commande à distance ou,
- être commutée entre Chauffage et Refroidissement.

Pour une description détaillée des fonctions OFF, MAX, MIN et MANUEL, voir le chapitre « Menu de réglage – Pilotage manuel » [► 310].

Dans le menu  « Réglages » sélectionner

1. « Interfaces externes »
2. « Fonction de l'entrée de commande DI1 » ou « Fonction de l'entrée de commande DI2 ».

Réglages possibles :

Possibilité de sélection	Fonction de l'entrée de commande DI1 ou DI2
Inutilisé	L'entrée de commande n'a pas de fonction.
Externe ARRÊT	Contact ouvert : La pompe est désactivée. Contact fermé : La pompe est activée.
Externe MAX	Contact ouvert : La pompe fonctionne selon le mode de fonctionnement réglé. Contact fermé : La pompe fonctionne à la vitesse de rotation maximale.
Externe MIN	Contact ouvert : La pompe fonctionne selon le mode de fonctionnement réglé. Contact fermé : La pompe fonctionne à la vitesse de rotation minimale.
Externe MANUEL ¹⁾	Contact ouvert : La pompe fonctionne selon le mode de fonctionnement réglé ou le mode fonctionnement demandé par la communication bus. Contact fermé : La pompe est en mode MANUEL.
Verrouillage externe des touches ²⁾	Contact ouvert : Verrouillage des touches désactivé. Contact fermé : Verrouillage des touches activé.
Commutation chauffage/refroidissement ³⁾	Contact ouvert : « Chauffage » actif. Contact fermé : « Refroidissement » actif.

Tabl. 39: Fonction de l'entrée de commande DI1 ou DI2

¹⁾Fonction : Voir le chapitre « Menu de réglage – Pilotage manuel » [► 310].

²⁾Fonction : Voir le chapitre « Verrouillage des touches activé » [► 334].

³⁾Pour l'activation de la fonction de commutation chauffage/refroidissement sur l'entrée numérique,

1. l'option « Chauffage et refroidissement » doit être paramétrée dans le menu « Réglages », « Régler le mode de régulation », « Assistant de réglage » **et**
2. l'option « Entrée binaire » doit être sélectionnée comme critère de commutation dans le menu « Réglages », « Régler le mode de régulation », « Commutation chauffage/refroidissement ».

Comportement avec EXT. OFF pour les pompes doubles

La fonction EXT. OFF a toujours le comportement suivant :

- EXT. OFF actif : le contact est ouvert, la pompe est arrêtée (arrêt).
- EXT. OFF inactif : le contact est fermé, la pompe fonctionne en mode de régulation (marche).
- Pompe principale : partenaire de pompe double avec capteur de pression différentielle raccordé
- Pompe partenaire : partenaire de pompe double sans capteur de pression différentielle raccordé

La configuration des entrées de commande pour EXT. OFF propose trois modes réglables qui peuvent influencer le comportement des deux partenaires du système de pompe double.

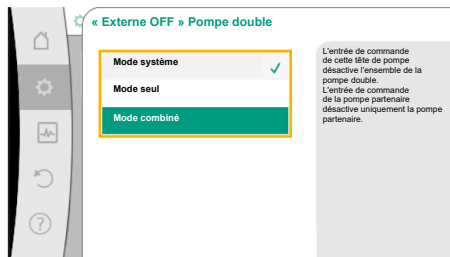


Fig. 65: Modes sélectionnables pour EXT. OFF pour les pompes doubles

Mode système

L'entrée de commande de la pompe principale est occupée par un câble de commande et configurée sur EXT. OFF.

L'entrée de commande sur la **pompe principale commute les deux partenaires du système de pompe double.**

L'**entrée de commande de la pompe partenaire** est ignorée et n'a **aucune importance**, quelle que soit sa configuration. En cas de panne de la pompe principale ou d'interruption de la connexion des pompes doubles, la pompe partenaire est également arrêtée.

États	Pompe principale			Pompe partenaire		
	EXT. OFF	Comportement du moteur de pompe	Texte à l'écran si influences actives	EXT. OFF	Comportement du moteur de pompe	Texte à l'écran si influences actives
1	Actif	Désactivé	OFF Forçage OFF (DI1/2)	Actif	Désactivé	OFF Forçage OFF (DI1/2)
2	Non actif	Activé	OK Fonctionnement normal	Actif	Activé	OK Fonctionnement normal
3	Actif	Désactivé	OFF Forçage OFF (DI1/2)	Non actif	Désactivé	OFF Forçage OFF (DI1/2)
4	Non actif	Activé	OK Fonctionnement normal	Non actif	Activé	OK Fonctionnement normal

Tabl. 40: Mode système

Mode seul

L'entrée de commande de la pompe principale et l'entrée de commande de la pompe partenaire sont chacune occupées par un câble de commande et configurées sur EXT. OFF. **Chacune des deux pompes est commutée individuellement par sa propre entrée de commande.** En cas de panne de la pompe principale ou d'interruption de la connexion des pompes doubles, l'entrée de commande de la pompe partenaire est évaluée.

Il est également possible de placer une jonction de câbles sur la pompe partenaire au lieu du câble de commande respectif.

États	Pompe principale			Pompe partenaire		
	EXT. OFF	Comportement du moteur de pompe	Texte à l'écran si influences actives	EXT. OFF	Comportement du moteur de pompe	Texte à l'écran si influences actives
1	Actif	Désactivé	OFF Forçage OFF (DI1/2)	Actif	Désactivé	OFF Forçage OFF (DI1/2)
2	Non actif	Activé	OK Fonctionnement normal	Actif	Désactivé	OFF Forçage OFF (DI1/2)
3	Actif	Désactivé	OFF Forçage OFF (DI1/2)	Non actif	Activé	OK Fonctionnement normal
4	Non actif	Activé	OK Fonctionnement normal	Non actif	Activé	OK Fonctionnement normal

Tabl. 41: Mode seul

Mode combiné

L'entrée de commande de la pompe principale et l'entrée de commande de la pompe partenaire sont chacune occupées par un câble de commande et configurées sur EXT. OFF. **L'entrée de commande de la pompe principale désactive les deux partenaires de la pompe double. L'entrée de commande de la pompe partenaire désactive uniquement la pompe partenaire.** En cas de panne de la pompe principale ou d'interruption de la connexion des pompes doubles, l'entrée de commande de la pompe partenaire est évaluée.

États	Pompe principale			Pompe partenaire		
	EXT. OFF	Comportement du moteur de pompe	Texte à l'écran si influences actives	EXT. OFF	Comportement du moteur de pompe	Texte à l'écran si influences actives
1	Actif	Désactivé	OFF Forçage OFF (DI1/2)	Actif	Désactivé	OFF Forçage OFF (DI1/2)
2	Non actif	Activé	OK Fonctionnement normal	Actif	Désactivé	OFF Forçage OFF (DI1/2)
3	Actif	Désactivé	OFF Forçage OFF (DI1/2)	Non actif	Désactivé	OFF Forçage OFF (DI1/2)
4	Non actif	Activé	OK Fonctionnement normal	Non actif	Activé	OK Fonctionnement normal

Tabl. 42: Mode combiné



AVIS

Dans le cadre d'un fonctionnement normal, il est préférable de mettre la pompe en marche ou à l'arrêt en utilisant l'entrée numérique DI1 ou DI2 avec EXT. OFF plutôt qu'en coupant la tension d'alimentation !



AVIS

L'alimentation électrique 24 V CC est disponible uniquement lorsque l'entrée analogique AI1 ... AI4 a été configurée sur un type d'utilisation et un type de signal, ou lorsque l'entrée numérique DI1 est configurée.

Priorités Fonction de commande

Priorité*	Fonction
1	ARRÊT, Ext. ARRÊT (entrée binaire), Ext. ARRÊT (système de bus)
2	MAX, Externe MAX (entrée binaire), Externe MAX (système de bus)
3	MIN, Externe MIN (entrée binaire), Externe MIN (système de bus)
4	MANUEL, Externe MANUEL (entrée binaire)

Tabl. 43: Priorités Fonction de commande

* Priorité 1 = priorité la plus élevée

Priorités Verrouillage des touches

Priorité*	Fonction
1	Verrouillage des touches Entrée numérique Actif
2	Verrouillage des touches via le menu et les touches Actif
3	Verrouillage des touches inactif

Tabl. 44: Priorités Verrouillage des touches

* Priorité 1 = priorité la plus élevée

Priorités Commutation chauffage/refroidissement via l'entrée binaire

Priorité*	Fonction
1	Refroidissement
2	Chauffage

Tabl. 45: Priorités Commutation chauffage/refroidissement via l'entrée binaire

* Priorité 1 = priorité la plus élevée

13.5 Application et fonction des entrées analogiques AI1 ... AI4

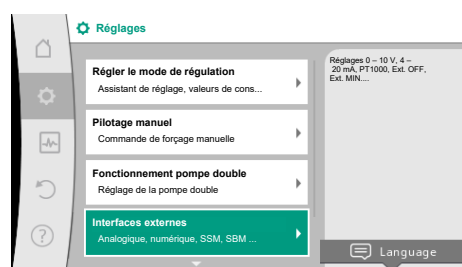


Fig. 66: Interfaces externes

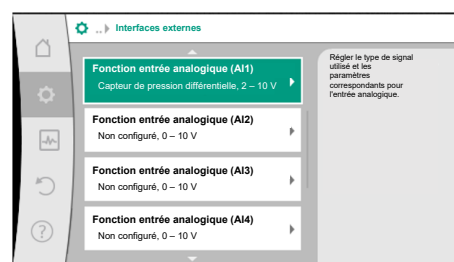



Fig. 67: Fonction Entrée analogique

Les entrées analogiques peuvent être utilisées pour saisir la valeur de consigne ou la valeur réelle. L'attribution de la valeur réelle et de la valeur de consigne se configure librement.

Les menus « Fonction entrée analogique AI1 » ... et « Fonction entrée analogique AI4 » permettent de régler le type d'utilisation (générateur de valeur de consigne, capteur de pression différentielle, capteur externe, etc.), le type de signal (0 – 10 V, 0 – 20 mA, etc.) et les affectations de signal/valeur correspondantes. En outre, il est possible de consulter des informations relatives aux réglages actuels.

Selon le mode de régulation sélectionné pour la pompe, l'entrée analogique est prédéfinie pour le signal requis.

Dans le menu  « Réglages », sélectionner successivement

1. « Interfaces externes »
2. « Fonction entrée analogique AI1 » ... « Fonction entrée analogique AI2 ».



AVIS

Le capteur de pression différentielle de la Stratos GIGA2.0-I/-D est paramétré en usine sur 2 ... 10 V.
Pour la Stratos GIGA2.0-I/-D ... R1, aucune entrée analogique n'est configurée en usine.

Exemple : Réglage d'un générateur de valeur de consigne externe pour $\Delta p-v$

Après avoir sélectionné l'une des deux possibilités « Fonction entrée analogique (AI1) » ou « Fonction entrée analogique (AI4) », sélectionner la requête ou le réglage suivant(e) :

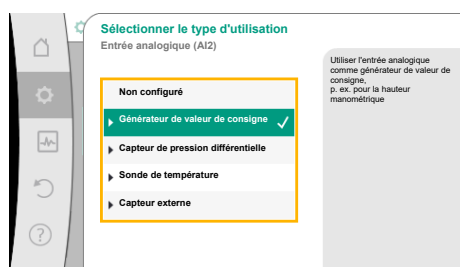


Fig. 68: Boîte de dialogue de réglage Générateur de valeur de consigne

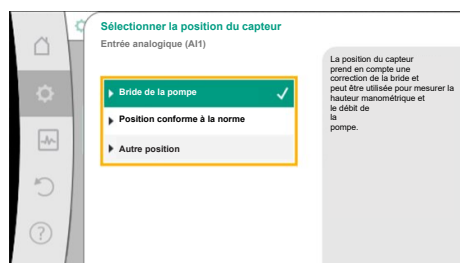


Fig. 69: Sélectionner la position du capteur

Réglage	Fonction de l'entrée de commande AI1 ... AI4
Aperçu Entrée analogique	Aperçu des réglages de cette entrée analogique, par exemple : <ul style="list-style-type: none"> Type d'utilisation : Générateur de valeur de consigne Type de signal : 2 ... 10 V
Régler l'entrée analogique.	Réglage du type d'utilisation, du type de signal et de l'affectation du signal/des valeurs correspondants

Tabl. 46: Réglage de l'entrée analogique AI1 ... AI4

Dans « Aperçu Entrée analogique », il est possible de consulter des informations relatives aux réglages actuels.

Le type d'utilisation, le type de signal et les affectations du signal/des valeurs sont définis dans « Régler l'entrée analogique ».

Type d'utilisation	Fonction
Non configuré	Cette entrée analogique n'est pas utilisée. Aucun réglage requis
Générateur de valeur de consigne	Utiliser l'entrée analogique comme générateur de valeur de consigne. Par exemple, pour la hauteur manométrique.
Capteur de pression différentielle	Utiliser l'entrée analogique comme entrée de valeur réelle pour le capteur de pression différentielle. Par exemple, pour la régulation du point critique.
Sonde de température	Utiliser l'entrée analogique comme entrée de valeur réelle pour la sonde de température. Par exemple, pour le mode de régulation T-const.
Capteur externe	Utiliser l'entrée analogique comme entrée de valeur réelle pour la régulation PID.

Tabl. 47: Types d'utilisation

Les positions de capteur suivantes sont disponibles :

- **Bride de la pompe** : Les points de mesure de la pression différentielle se trouvent sur les perçages au niveau des brides de la pompe côté aspiration et côté refoulement. Cette position du capteur prend en compte une correction de la bride.
- **Position conforme à la norme** : Les points de mesure de la pression différentielle se trouvent dans la tuyauterie avant et après la pompe côté aspiration et côté refoulement à une certaine distance de la pompe. Cette position du capteur **ne prend pas** en compte une correction de la bride.
- **Autre position** : Cette position est prévue pour la régulation du point critique à un point éloigné dans le système. Un capteur de pression différentielle supplémentaire pour mesurer la hauteur manométrique et le débit de la pompe peut être monté sur la bride de la pompe ou à une position conforme à la norme. Cette position du capteur **ne prend pas** en compte une correction de la bride.

Les types de signal suivants sont disponibles en fonction du type d'utilisation :

Type d'utilisation	Type de signal
Générateur de valeur de consigne	• 0 ... 10 V, 2 ... 10 V • 0 ... 20 mA, 4 ... 20 mA
Capteur de pression différentielle	• 0 ... 10 V, 2 ... 10 V • 0 ... 20 mA, 4 ... 20 mA
sonde de température	• PT1000 (uniquement pour AI3 et AI4) • 0 ... 10 V, 2 ... 10 V • 0 ... 20 mA, 4 ... 20 mA
Capteur externe	• 0 ... 10 V, 2 ... 10 V • 0 ... 20 mA, 4 ... 20 mA

Tabl. 48: Types de signal

Exemple Générateur de valeur de consigne

Les types de signal suivants sont disponibles pour le type d'utilisation « Générateur de valeur de consigne » :

Types de signal pour le générateur de valeur de consigne :

0 ... 10 V : Plage de tension de 0 – 10 V pour la transmission de valeurs de consigne.

2 ... 10 V : Plage de tension 2 – 10 V pour la transmission de valeurs de consigne. Une rupture de câble est détectée en cas de tension inférieure à 2 V.

0 ... 20 mA : Plage d'intensité du courant 0 – 20 mA pour la transmission de valeurs de consigne.

4 ... 20 mA : Plage d'intensité du courant 4 – 20 mA pour la transmission de valeurs de consigne. Une rupture de câble est détectée en cas de courant (électrique) inférieur à 4 mA.



AVIS

Une valeur de consigne alternative est paramétrée en cas de rupture de câble.

Pour les types de signal « 0 – 10 V » et « 0 – 20 mA », une détection de rupture de câble peut être activée en option avec seuil paramétrable (voir Configuration du générateur de valeur de consigne).

Configuration du générateur de valeur de consigne



AVIS

Lorsqu'un signal externe est utilisé comme source de valeur de consigne sur l'entrée analogique, la valeur de consigne doit être couplée au signal analogique.

Le couplage doit être effectué dans le menu contextuel de l'éditeur pour la valeur de consigne concernée.

Alimentation électrique 24 V CC sur l'entrée analogique



AVIS

L'alimentation électrique 24 V CC est disponible uniquement lorsque l'entrée analogique AI1, AI2, AI3 ou AI4 a été configurée sur un type d'utilisation et un type de signal.

L'utilisation d'un signal externe comme source de valeur de consigne sur l'entrée analogique nécessite le couplage de la valeur de consigne au signal analogique :



Dans le menu « Réglages », sélectionner

1. « Régler le mode de régulation ». L'éditeur de valeur de consigne indique, en fonction du mode de régulation choisi, la valeur de consigne paramétrée (consigne de hauteur manométrique $\Delta p-v$, valeur de consigne de température T-c, etc.).
2. Sélectionner l'éditeur de valeur de consigne et confirmer en appuyant sur le bouton de commande.
3. Appuyer sur la touche contexte et sélectionner « Valeur de consigne de source externe ».

Sélection des sources de valeur de consigne possibles :

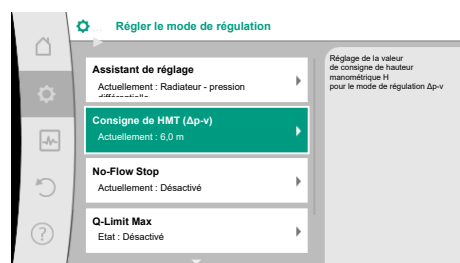


Fig. 70: Éditeur de valeur de consigne

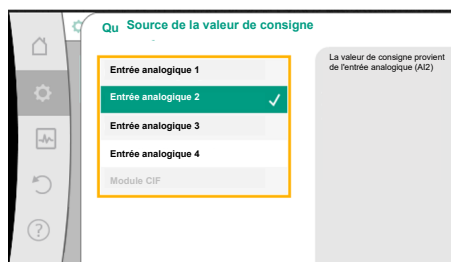


Fig. 71: Source de la valeur de consigne



AVIS

Lors qu'une entrée analogique est sélectionnée comme source de valeur de consigne, mais que le type d'utilisation est « Non configuré » ou « Entrée de la valeur réelle », la pompe affiche un avertissement de configuration.

La valeur d'écart est enregistrée comme valeur de consigne.

Il est alors nécessaire de choisir une autre source ou de configurer la source comme source de valeur de consigne.



AVIS

Après avoir sélectionné l'une des sources externes, la valeur de consigne est couplée à cette source externe et ne peut plus être modifiée dans l'éditeur de valeur de consigne ou sur l'écran d'accueil.

Ce couplage peut être annulé uniquement dans le menu contextuel de l'éditeur de valeur de consigne (décrit précédemment) ou dans le menu « Générateur de valeur de consigne ». La source de valeur de consigne doit alors de nouveau être réglée sur « Valeur de consigne interne ».


Le couplage entre une source externe et une valeur de consigne est marqué en **bleu** sur la  écran d'accueil et dans l'éditeur de valeur de consigne. La LED d'état est également bleue.



Fig. 72: Source de valeur de consigne externe

Après avoir sélectionné l'une des sources externes, le menu « Source de valeur de consigne externe » est disponible pour effectuer le paramétrage de la source externe.

Pour ce faire, sélectionner dans le menu  « Réglages » :

1. « Régler le mode de régulation »
2. « Source de valeur de consigne externe »

Sélection possible :

Régler l'entrée pour la valeur de consigne externe

Sélectionner la source de la valeur de consigne

Régler la source de la valeur de consigne

Valeur de consigne alternative en cas de rupture de câble

Tabl. 49: Régler l'entrée pour la valeur de consigne externe

Dans « Sélectionner la source de la valeur de consigne », il est possible de modifier la source de la valeur de consigne.

Lorsqu'une entrée analogique sert de source, la source de valeur de consigne doit être configurée. Pour ce faire, sélectionner « Régler la source de la valeur de consigne ».

Régler l'entrée pour la valeur de consigne externe

Sélectionner la source de la valeur de consigne

Régler la source de la valeur de consigne

Valeur de consigne alternative en cas de rupture de câble

Tabl. 50: Régler l'entrée pour la valeur de consigne externe

Sélection possible des types d'utilisation à paramétrer :

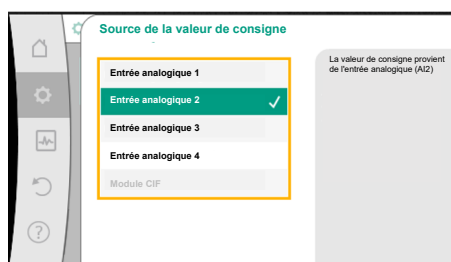


Fig. 73: Source de la valeur de consigne

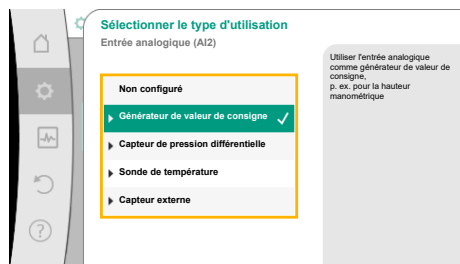


Fig. 74: Boîte de dialogue de réglage

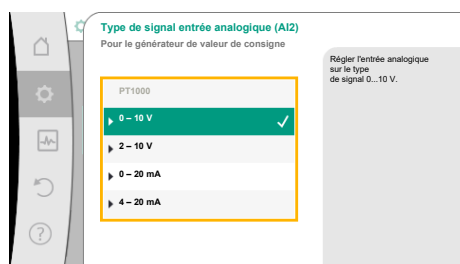


Fig. 75: Type de signal

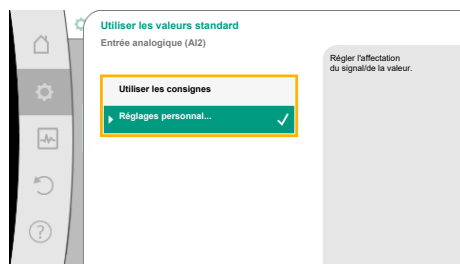


Fig. 76: Utiliser les valeurs standard

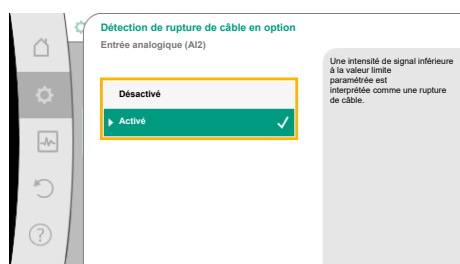


Fig. 77: Détection de rupture de câble en option

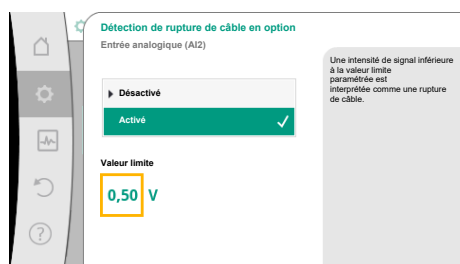


Fig. 78: Valeur limite de la rupture de câble

Sélectionner « Générateur de valeur de consigne » comme source de valeur de consigne.



AVIS

Lorsqu'un type d'utilisation autre que « Non configuré » est déjà configuré dans le menu « Sélectionner le type d'utilisation », vérifier si l'entrée analogique est déjà utilisée pour un autre type d'utilisation. Le cas échéant, sélectionner une autre source.

Après avoir sélectionné le type d'utilisation, choisir le « type de signal » :

Après avoir sélectionné le type de signal, le mode d'utilisation des valeurs standard est défini :

Avec « Utiliser les consignes », les valeurs standard sont utilisées pour la transmission du signal. Ensuite, le réglage de l'entrée analogique comme générateur de valeur de consigne est terminé.

ARRÊT :	1,0 V
MARCHE :	2,0 V
Min :	3,0 V
Max :	10,0 V

Tabl. 51: Affectation de signal standard

En sélectionnant « Réglage personnalisé », il est nécessaire de configurer d'autres réglages : Pour les types de signal « 0 – 10 V » et « 0 – 20 mA », une détection de rupture de câble peut être activée en option avec seuil paramétrable.

Si « Désactivé » est sélectionné, aucune détection de rupture de câble n'est effectuée.

Le comportement de l'entrée analogique est conforme aux valeurs seuil de l'affectation par défaut du signal.

Si « Activé » est sélectionné, une détection de rupture de câble est effectuée uniquement sous une valeur limite à définir.

Définir la valeur limite de la rupture de câble en tournant le bouton de commande et confirmer en appuyant.

La prochaine étape vise à définir si

- le signal analogique modifie uniquement la valeur de consigne
- la pompe est en outre activée et désactivée par le signal analogique.

Une modification de la valeur de consigne peut être effectuée par les signaux analogiques, sans que la pompe ne s'active ou ne se désactive suite aux signaux. Dans ce cas, sélectionner « Désactivé ».

Si la fonction « Marche/arrêt par signal analogique » est activée, les valeurs limites doivent être définies pour la mise en marche et la mise à l'arrêt.

Ensuite, l'affectation du signal/de la valeur MIN et du signal/de la valeur MAX est effectuée.

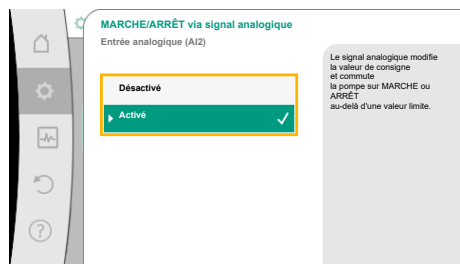


Fig. 79: MARCHE/ARRÊT par signal analogique



Fig. 80: Valeurs limites de la commande MARCHE/ARRÊT via signaux analogiques

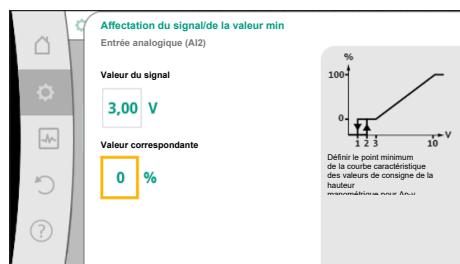


Fig. 81: Affectation du signal/de la valeur min

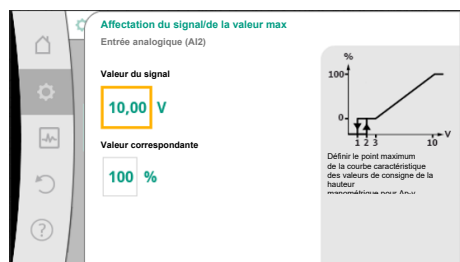


Fig. 82: Affectation du signal/de la valeur max

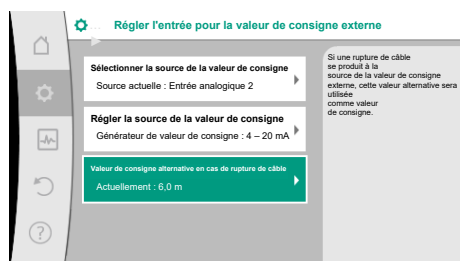


Fig. 83: Valeur de consigne alternative en cas de rupture de câble

Pour la transmission de valeurs de signal analogique vers des valeurs de consigne, la rampe de transmission doit à présent être définie. Pour cela, les points de repère minimum et maximum de la courbe caractéristique sont définis et les valeurs de consigne correspondantes complétées (affectation du signal/de la valeur MIN et affectation du signal/de la valeur MAX).

La valeur pour le signal min. décrit la valeur de signal basse de la rampe de transmission pour la valeur correspondante 0 %. Dans cet exemple, la valeur de signal basse est de 3 V.

La valeur pour le signal max. décrit la valeur de signal haute de la rampe de transmission pour la valeur correspondante 100 %. Dans cet exemple, la valeur de signal haute est de 10 V.

Une fois toutes les affectations de signal/de valeur effectuées, le réglage de la source de valeur de consigne analogique est terminé.

Un éditeur s'ouvre permettant de régler la valeur de consigne alternative en cas de rupture de câble ou en cas de configuration erronée de l'entrée analogique.

Sélectionner la valeur de consigne alternative. Cette valeur de consigne est utilisée pour détecter une rupture de câble au niveau de la source de valeur de consigne externe.

Générateur de valeur réelle

Le générateur de valeur réelle fournit :

- Des valeurs de capteur de température pour les modes de régulation dépendant de la température :
 - température constante
 - température différentielle
 - Température ambiante
- Des valeurs de capteur de température pour les fonctions supplémentaires dépendant de la température :
 - Mesure de la quantité de chaleur/froid
 - Commutation automatique chauffage/refroidissement
- Valeurs de capteur de pression différentielle pour :
 - Régulateur de pression différentielle avec point critique de la mesure de la valeur réelle

- Valeurs de capteur personnalisées pour :
 - Régulation PID

Types de signal possibles lors de la sélection de l'entrée analogique comme entrée de valeur réelle :

Types de signal pour le générateur de valeur réelle :

0 ... 10 V : Plage de tension 0 – 10 V pour la transmission de valeurs de mesure.

2 ... 10 V : Plage de tension 2 – 10 V pour la transmission de valeurs de mesure. Une rupture de câble est détectée en cas de tension inférieure à 2 V.

0 ... 20 mA : Plage d'intensité du courant 0 – 20 mA pour la transmission de valeurs de mesure.

4 ... 20 mA : Plage d'intensité du courant 4 – 20 mA pour la transmission de valeurs de mesure. Une rupture de câble est détectée en cas de courant (électrique) inférieur à 4 mA.

PT1000 : L'entrée analogique analyse un capteur de température PT1000.

Configuration du générateur de valeur réelle



AVIS

La sélection de l'entrée analogique comme raccordement pour un capteur nécessite une configuration correspondante de l'entrée analogique.

Ouvrir tout d'abord le menu d'aperçu pour voir la configuration actuelle et l'utilisation de l'entrée analogique.

Pour ce faire, dans le menu  « Réglages », sélectionner

1. « Interfaces externes »
2. « Fonction entrée analogique AI1 » ... « Fonction entrée analogique AI4 »
3. « Aperçu entrée analogique ».

Le type d'utilisation, le type de signal et les autres valeurs paramétrées pour l'entrée analogique sélectionnée sont affichés. Pour effectuer ou modifier des réglages :

Dans le menu  « Réglages », sélectionner

1. « Interfaces externes »
2. « Fonction entrée analogique AI1 » ... « Fonction entrée analogique AI4 »
3. « Régler entrée analogique ».

Sélectionner d'abord le type d'utilisation :

Comme entrée de capteur, choisir parmi les types d'utilisation « Capteur de pression différentielle », « Sonde de température » ou « Capteur externe ».

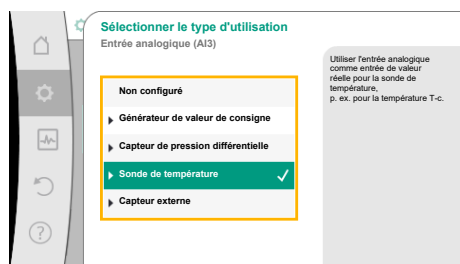


Fig. 84: Boîte de dialogue de réglage du générateur de valeur réelle



AVIS

Lorsqu'un type d'utilisation autre que « Non configuré » est déjà configuré dans le menu « Sélectionner le type d'utilisation », vérifier si l'entrée analogique est déjà utilisée pour un autre type d'utilisation.

Le cas échéant, sélectionner une autre source.

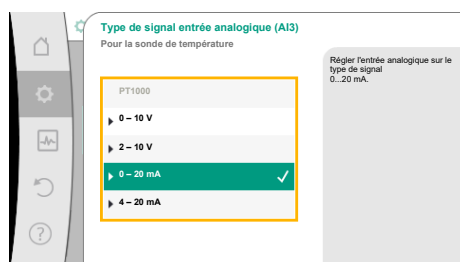


Fig. 85: Type de signal

Après avoir sélectionné un générateur de valeur réelle, sélectionner le « type de signal » :

En cas de sélection du type de signal « PT1000 », tous les réglages de l'entrée de capteur sont terminés. Tous les autres types de signal nécessitent des réglages supplémentaires.

Pour la transmission de valeurs de signal analogique sur des valeurs réelles, la rampe de transmission doit être à présent définie. Pour ce faire, le point de repère minimal et maximal de la courbe caractéristique est défini et les valeurs réelles correspondantes complétées (affectation de la valeur/du signal MIN et affectation de la valeur/du signal MAX).



AVIS

Si l'entrée analogique est configurée sur le type de signal PT1000 pour une sonde de température, il est possible de régler une « valeur de correction de température » pour compenser la résistance électrique lorsque la longueur du câble de la sonde est supérieure à 3 mètres.

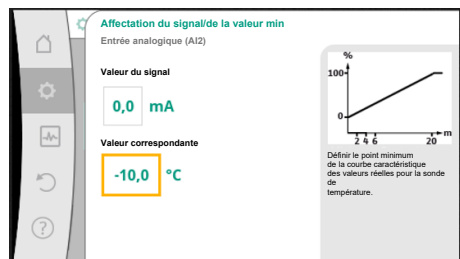


Fig. 86: Affectation du signal/de la valeur min
Générateur de valeur réelle

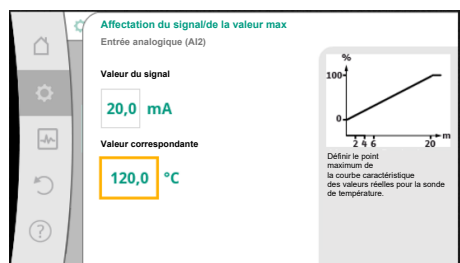


Fig. 87: Affectation du signal/de la valeur max
Générateur de valeur réelle

La valeur pour le signal min. décrit la valeur de signal basse de la rampe de transmission pour la valeur correspondante 0 %. Dans cet exemple, elle correspond à 0,0 mA pour -10 °C .

En saisissant le point de repère minimal et maximal de la courbe caractéristique, la saisie est terminée.

La valeur pour le signal max. décrit la valeur de signal haute de la rampe de transmission pour la valeur correspondante 100 %. Dans cet exemple, elle correspond à 20,0 mA pour 120 °C .



AVIS

Si le type de signal PT1000 a été sélectionné, il est possible de paramétrer une valeur de correction de la température pour la température mesurée. Ainsi, la résistance électrique d'un long câble de capteur peut être compensée.

Dans le menu  « Réglages » sélectionner

1. « Interfaces externes »
2. « Fonction entrée analogique AI1 » ... « Fonction entrée analogique AI4 »
3. « Correction de la température » et paramétrer la valeur de correction (décalage).



AVIS

En option et pour mieux comprendre la fonction du capteur raccordé, il est possible d'indiquer la position du capteur. Cette position paramétrée n'a aucune influence sur la fonction ou l'utilisation du capteur.

Dans le menu  « Réglages » sélectionner

1. « Interfaces externes »
2. « Fonction entrée analogique AI1 » ... « Fonction entrée analogique AI4 »
3. « Sélectionner la position du capteur ».

Les positions suivantes peuvent être sélectionnées :

- Entrée analogique 1
- Entrée analogique 2
- Entrée analogique 3
- Entrée analogique 4
- GTB (gestion technique de bâtiment)
- Alimentation
- Retour
- Circuit primaire 1
- Circuit primaire 2

- Circuit secondaire 1
- Circuit secondaire 2
- Réservoir
- Intérieur

13.6 Application et fonction de l'interface Wilo Net

Wilo Net est un système de bus permettant à **21** produits Wilo (équipements) de communiquer entre eux. La Wilo-Smart Gateway compte alors comme un équipement.

Application pour :

- Pompes doubles, composées de deux équipements
- Multi-Flow Adaptation (pompe primaire connectée à des pompes secondaires)
- Accès à distance par Wilo-Smart Gateway

Configuration de bus :

La configuration de bus se compose de plusieurs équipements (pompes et Wilo-Smart Gateway) commutés successivement. Les équipements sont reliés entre eux par un câble commun.

Un bus doit établir la connexion de sortie aux deux extrémités du câble. Ce réglage s'effectue dans le menu de pompe pour les deux pompes externes. Tous les autres équipements ne peuvent **pas** avoir de terminaison active.

Une adresse individuelle (Wilo Net ID) doit être attribuée à tous les équipements du bus. Cette adresse est paramétrée dans le menu de la pompe correspondante.

Pour effectuer la terminaison des pompes :

Dans le menu  « Réglages » sélectionner

1. « Interfaces externes »
2. « Réglage Wilo Net »
3. « Terminaison Wilo Net ».

Sélection possible :

Terminaison Wilo Net	Description
Activé	La résistance de terminaison de la pompe est activée. Si la pompe est raccordée à la fin de la ligne de bus électrique, la fonction « Activé » doit être sélectionnée.
Désactivé	La résistance de terminaison de la pompe est désactivée. Si la pompe n'est PAS raccordée à la fin de la ligne de bus électrique, la fonction « Désactivé » doit être sélectionnée.

Une fois la terminaison effectuée, une adresse Wilo Net individuelle est attribuée aux pompes :

Dans le menu  « Réglages » sélectionner

1. « Interfaces externes »
2. « Réglage Wilo Net »
3. « Adresse Wilo Net » et attribuer une adresse propre (1-21) à chaque pompe.

Exemple Pompe double :

- Tête de pompe à gauche (I)
 - Terminaison Wilo Net : MARCHE
 - Adresse Wilo Net : 1
- Tête de pompe à droite (II)
 - Terminaison Wilo Net : MARCHE
 - Adresse Wilo Net : 2

Exemple Multi-Flow Adaptation avec quatre pompes :

- Pompe primaire
 - Terminaison Wilo Net : MARCHE
 - Adresse Wilo Net : 1
- Pompe secondaire 1 :
 - Terminaison Wilo Net : ARRÊT
 - Adresse Wilo Net : 2
- Pompe secondaire 2 :

- Terminaison Wilo Net : ARRÊT
- Adresse Wilo Net : 3
- Pompe secondaire 3 :
 - Terminaison Wilo Net : MARCHÉ
 - Adresse Wilo Net : 4



AVIS

Si un système Multi-Flow Adaptation est constitué de pompes doubles, tenir compte du fait que 5 pompes doubles au maximum peuvent communiquer entre elles via Wilo Net dans le réseau MFA. En plus de ces 5 pompes doubles, il est possible d'inclure jusqu'à 10 pompes simples supplémentaires dans le réseau.



AVIS

Une pompe double qui sert de pompe primaire ou des pompes doubles qui servent de pompes secondaires associées avec Multi-Flow Adaptation doivent tout d'abord être configurées comme telles. Procéder seulement après au réglage de Multi-Flow Adaptation à l'écran.

Autres exemples :

La pompe primaire d'un système Multi-Flow Adaptation est une pompe double et l'ensemble du système doit pouvoir être surveillé à distance par le biais d'une Gateway.

- Pompe double primaire = 2 équipements (p. ex. ID 1 et ID 2)
- Wilo-Smart Gateway = 1 équipement (p. ex. ID 21)

Il reste au maximum 18 pompes sur le côté secondaire du système MFA (ID 3 ... 20).

Dans les réglages Wilo Net, l'espace d'adresses Wilo Net ID de 1 ... 126 affiché est réglable. Pour une connexion Wilo Net fonctionnelle entre les pompes et les accessoires, seule la plage d'adresses ID de 1 ... 21 est disponible. En conséquence, 21 participants au maximum peuvent communiquer dans Wilo Net.

En raison d'ID plus élevés, les participants Wilo Net avec des ID plus élevés ne peuvent pas communiquer correctement avec les autres participants.

Le plus petit « réseau de communication » Wilo Net se compose de deux équipements (par ex. pour les pompes doubles ou deux pompes simples en système de pompe double). Les équipements sont généralement exploités avec ID 1 et ID 2. Toute autre combinaison de ID 1 ... 21 est toutefois possible, tant que les deux ID sont différents.

13.7 Réglage de l'interface Bluetooth du module BT Wilo-Smart Connect

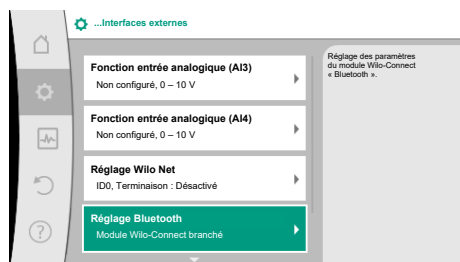


Fig. 88: Réglage de l'interface Bluetooth

Une fois le module BT Wilo-Smart Connect branché à l'interface Wilo-Connectivity, le menu « Réglage – Interfaces externes – Réglage Bluetooth » apparaît à l'écran.

Les réglages suivants sont possibles (Fig. 89) :

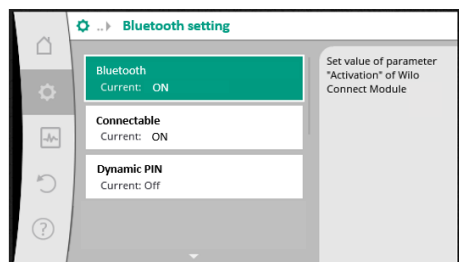


Fig. 89: Interface Bluetooth

- **Bluetooth** : Le signal Bluetooth du module BT Wilo-Smart Connect peut être allumé et éteint.
- **Connectable** : Il est permis d'établir une connexion Bluetooth entre la pompe et un terminal mobile avec l'application Wilo-Smart Connect (ON).
Il n'est pas permis d'établir une connexion Bluetooth entre la pompe et un terminal mobile avec l'application Wilo-Smart Connect (OFF).
- **Dynamic PIN** : Lorsqu'une connexion est établie entre un terminal mobile équipé de l'application Wilo-Smart Connect et la pompe, un code PIN apparaît à l'écran. Ce code PIN doit être saisi dans l'application pour établir la connexion.

Deux codes PIN sont disponibles avec « Dynamic PIN » :

- **OFF** : À chaque établissement de connexion, les quatre derniers chiffres du numéro de série S/N du module BT Wilo-Smart Connect apparaissent à l'écran. Le numéro S/N est imprimé sur la plaque signalétique du module BT Wilo-Smart Connect. Il est appelé « code PIN statistique ».
- **ON** : À chaque établissement de connexion, un nouveau code PIN est généré et affiché sur l'écran de manière dynamique.

Si l'option de menu « Réglage Bluetooth » n'apparaît pas alors que le module BT Wilo-Smart Connect est connecté, contrôler l'affichage LED sur le module. Analyser l'erreur à l'aide des instructions de fonctionnement du module BT Wilo-Smart Connect.



AVIS

Le menu « Bluetooth setting » n'apparaît qu'en anglais.

13.8 Application et fonction des modules CIF

En fonction du type de module CIF connecté, un menu de réglage s'affiche dans le menu :

« Réglages »

1. « Interfaces externes ».

Les réglages correspondants sont décrits à l'écran et dans la documentation relative au module CIF.

14 Réglages de l'appareil

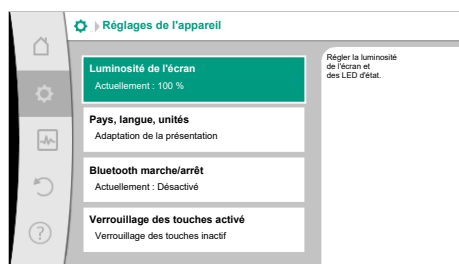


Fig. 90: Réglages de l'appareil

Les réglages généraux s'effectuent sous « Réglages », « Réglage de l'appareil ».

- Luminosité de l'écran
- Pays, langue, unités
- Bluetooth marche/arrêt
(ce réglage apparaît uniquement si le module BT Wilo-Smart Connect est branché)
- Verrouillage des touches activé
- Informations sur l'appareil
- « Kick » de la pompe

14.1 Luminosité de l'écran

Sous « Réglages »

1. « Réglage de l'appareil »
2. « Luminosité de l'écran »,
il est possible de modifier la luminosité de l'écran. La valeur de luminosité est exprimée en pourcentage. La luminosité maximale est de 100 % et la luminosité minimale est de 5 %.

14.2 Pays, langue, unité

Dans « Réglages »

1. « Réglage de l'appareil »
2. « Pays, langue, unité »
il est possible de paramétrer
 - le pays
 - la langue et
 - les unités des valeurs physiques.

La sélection du pays préconfigure la langue et les unités physiques, et permet d'obtenir les coordonnées du service clients régional dans le système d'aide.

Plus de 60 pays et de 26 langues sont disponibles.

Possibilité de sélection des unités :

Unités	Description
m, m ³ /h	Régler la représentation des valeurs physiques en unités US. Exception : • Débit en m ³ / h • Hauteur manométrique en m
kPa, m ³ /h	Représentation de la hauteur manométrique en kPa et du débit en m ³ /h
kPa, l/s	Représentation de la hauteur manométrique en kPa et du débit en l/s
ft, USGPM	Représentation des valeurs physiques en unités US

Tabl. 52: Unités



AVIS

En usine, les unités sont paramétrées en m, m³/h.

14.3 Bluetooth marche/arrêt

Dans  « Réglages »

1. « Réglage de l'appareil »
2. « Bluetooth Marche/Arrêt »

il est possible d'activer ou de désactiver le Bluetooth. Si le Bluetooth est activé, la pompe peut se connecter à d'autres appareils Bluetooth (p. ex. un smartphone doté de l'application Wilo-Assistant et de la fonction Smart Connect associée).



AVIS

Si le module BT Wilo-Smart Connect est branché, le Bluetooth est activé.



14.4 Verrouillage des touches activé

Le verrouillage des touches évite qu'une personne non autorisée ne modifie les paramètres de la pompe.

Dans  « Réglages »

1. « Réglage de l'appareil »
2. « Verrouillage des touches activé »

il est possible d'activer le verrouillage des touches.

En appuyant simultanément (> 5 secondes) sur la touche « Retour »  et « Contexte » , le verrouillage des touches est désactivé.



AVIS

Le verrouillage des touches peut également être activé par les entrées numériques DI1 et DI2 (voir le chapitre « Application et fonction des entrées de commande numériques DI1 et DI2 » [► 320]).

Lorsque le verrouillage des touches a été activé par les entrées numériques DI1 ou DI2, la désactivation ne pourra s'effectuer que par ces entrées. L'utilisation d'une combinaison de touches n'est pas possible !

Si le verrouillage des touches est activé, l'écran d'accueil et les messages d'erreur/d'avertissement restent affichés afin de pouvoir vérifier l'état de la pompe.

Un symbole de cadenas sur l'écran d'accueil   indique clairement que le verrouillage des touches est activé.

14.5 Informations sur l'appareil

Sous  « Réglages »

1. « Réglage de l'appareil »
2. « Informations sur l'appareil »
il est possible de voir le nom de l'appareil, sa référence et son numéro de série, ainsi que la version logicielle et matérielle.

14.6 « Kick » de la pompe

Pour éviter tout blocage de la pompe, un « kick » de la pompe est paramétré sur la pompe. Après un intervalle de temps défini, la pompe se met en marche et s'arrête de nouveau peu de temps après.

Condition :

Pour la fonction « kick » de la pompe, la tension d'alimentation ne doit pas être interrompue.

ATTENTION

Blocage de la pompe dû à un temps d'arrêt prolongé !

Les temps d'arrêt prolongés peuvent entraîner le blocage de la pompe.
Ne pas désactiver le « kick » de la pompe !

Les pompes éteintes par commande à distance, commande de bus, entrée de commande Ext. OFF ou signal 0 – 10 V, s'enclenchent pour une courte durée. Cette activation permet d'éviter tout blocage suite à des périodes d'arrêt prolongées.

Dans le menu  « Réglages »

1. « Réglages de l'appareil »
 2. « Kick de la pompe »
- l'intervalle de temps du « kick » de la pompe peut être défini à une valeur comprise entre 2 et 72 heures. (En usine : 24 h).
 - le « kick » de la pompe peut être activé ou désactivé.



AVIS

Lorsqu'une coupure de courant est prévue pour une longue période, le « kick » de la pompe d'une commande externe doit être pris en charge par un enclenchement bref de la tension d'alimentation.

De plus, la pompe doit, avant l'interruption, être enclenchée sur l'organe de commande.

15 Diagnostic et valeurs mesurées

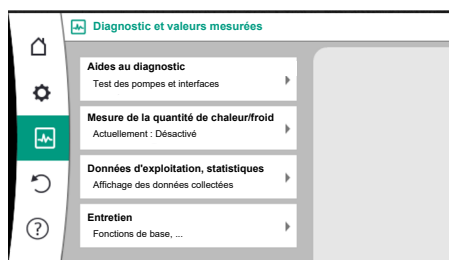


Fig. 91: Diagnostic et valeurs mesurées

15.1 Aides au diagnostic

Pour faciliter l'analyse des erreurs, la pompe propose des aides supplémentaires en plus de l'affichage des erreurs :

Les aides au diagnostic permettent de diagnostiquer et d'entretenir le système électronique et les interfaces. Outre un aperçu du système hydraulique et du système électrique, des informations sur les interfaces et l'appareil, ainsi que les coordonnées du fabricant, sont également fournies.

Dans le menu  « Diagnostic et valeurs mesurées »

1. sélectionner « Aides au diagnostic ».

Le menu « Aides au diagnostic » comporte des fonctions de diagnostic et d'entretien de l'électronique et des interfaces :

- Aperçu des caractéristiques hydrauliques
- Aperçu des caractéristiques électriques
- Aperçu des entrées analogiques AI1 ... AI4

- Commande forcée SSM/SBM (voir également le chapitre « Interfaces de communication : Réglages et fonction » [► 316])
- Informations sur l'appareil (p. ex. version du matériel et du logiciel, type de pompe, nom de la pompe, numéro de série)
- Coordonnées de WILO SE

15.2 Mesure de quantité de chaleur/froid

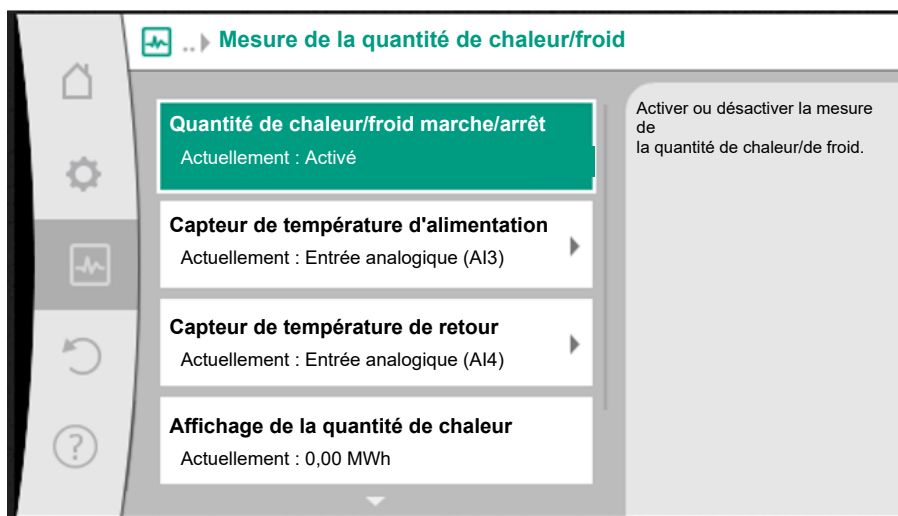


Fig. 92: Mesure de la quantité de chaleur/froid

La quantité de chaleur ou de froid est mesurée avec la détection du débit dans la pompe et une mesure de la température dans le retour et l'alimentation.

Pour détecter la température, deux capteurs de température doivent être raccordés à la pompe par les entrées analogiques. Ils doivent être installés au niveau de l'alimentation et du retour.

En fonction de l'application, la quantité de chaleur et de froid est mesurée séparément.



AVIS

Sur la Stratos GIGA2.0, le capteur de pression différentielle est configuré en usine sur AI1 pour déterminer le débit.

Sur la Stratos GIGA2.0 ... R1, un capteur de pression différentielle doit être monté et configuré.

Activation de la mesure de quantité de chaleur/froid

Dans le menu  « Diagnostic et valeurs mesurées », sélectionner

1. « Mesure de la quantité de chaleur/froid »
2. « Quantité de chaleur/froid Marche/Arrêt ».

Ensuite, paramétrer la source et la position du capteur dans les points de menu « Capteur de température d'alimentation » et « Capteur de température de retour ».

Réglage de la source de capteur dans le conduit d'alimentation

Dans le menu  « Diagnostic et valeurs mesurées », sélectionner

1. « Mesure de la quantité de chaleur/froid »
2. « Capteur de température d'alimentation »
3. « Sélectionner la source du capteur ».

Réglage de la source de capteur dans le retour

Dans le menu  « Diagnostic et valeurs mesurées », sélectionner

1. « Mesure de la quantité de chaleur/froid »
2. « Capteur de température de retour »
3. « Sélectionner la source du capteur ».

Sélection possible de sources de capteur :

- Entrée analogique AI1 (occupée avec capteur de pression différentielle)
- Entrée analogique AI2 (capteur actif uniquement)
- Entrée analogique AI3 (PT1000 ou capteur actif)
- Entrée analogique AI4 (PT1000 ou capteur actif)
- Module CIF

Réglage de la position du capteur dans le conduit d'alimentation

1. Sélectionner « Mesure de la quantité de chaleur/froid »
2. « Capteur de température d'alimentation »
3. « Sélectionner la position du capteur ».

Sélectionner « Conduit d'alimentation » ou « Retour » comme position de capteur.

Réglage de la position de capteur dans le retour

1. Sélectionner « Mesure de la quantité de chaleur/froid »
2. « Capteur de température de retour »
3. « Sélectionner la position du capteur ».

Sélectionner « Conduit d'alimentation » ou « Retour » comme position de capteur.

Sélection possible des positions de capteur :

- Entrée analogique AI2 (capteur actif uniquement)
- Entrée analogique AI3 (PT1000 ou capteur actif)
- Entrée analogique AI4 (PT1000 ou capteur actif)
- GTB (gestion technique de bâtiment)
- Alimentation
- Retour
- Circuit primaire 1
- Circuit primaire 2
- Circuit secondaire 1
- Circuit secondaire 2
- Intérieur



AVIS

Si la mesure de la quantité de chaleur ou de froid est activée, ce menu permet de lire la quantité totale de chaleur ou de froid additionnée. La puissance de chauffage et de refroidissement actuelle est représentée. Si besoin, il est possible de remettre la quantité de chaleur à 0.

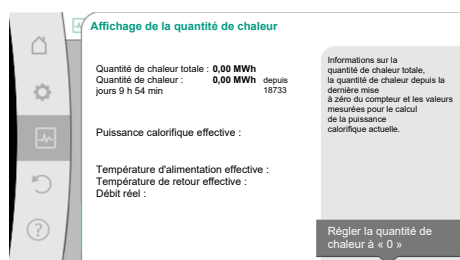


Fig. 93: Affichage de la quantité de chaleur



AVIS

La mesure de la quantité d'énergie pour la chaleur ou le froid est possible sans compteur d'énergie supplémentaire. La mesure peut être utilisée pour la répartition interne des coûts de chauffage et de refroidissement ou pour la surveillance des installations. Cependant, comme la mesure de la quantité de chaleur ou de froid n'est pas calibrée, elle ne peut servir de base à la facturation.



AVIS

Pour une mesure constante de la quantité de chaleur/froid sans interruption de l'enregistrement des données, une mise en marche/arrêt de la pompe doit être effectuée exclusivement par une entrée numérique avec EXT. OFF. En cas d'arrêt de la tension d'alimentation, aucun enregistrement de données n'a lieu.

15.3 Données d'exploitation/Statistiques

Dans le menu  « Diagnostic et valeurs mesurées »

1. sélectionner « Données d'exploitation, statistiques ».

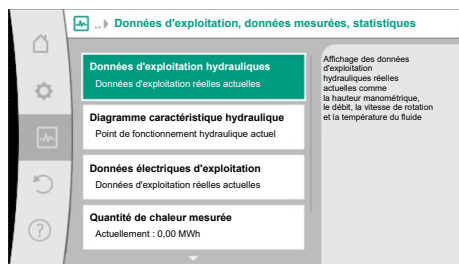


Fig. 94: Données d'exploitation, données mesurées, statistiques

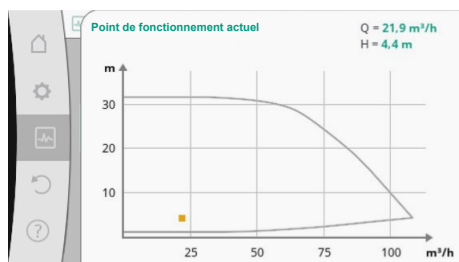


Fig. 95: Point de fonctionnement actuel

Les données d'exploitation, les données de mesure et les données statistiques suivantes sont affichées :

- Données hydrauliques d'exploitation
 - Hauteur manométrique réelle
 - Débit réel
 - Température réelle du fluide (si une sonde de température est raccordée et configurée)
- Diagramme caractéristique hydraulique
 - Point de fonctionnement hydraulique actuel
- Données électriques d'exploitation
 - Tension d'alimentation
 - Puissance absorbée
 - Énergie absorbée additionnée
 - Heures de service
- Quantité de chaleur mesurée
 - Quantité de chaleur totale
 - Quantité de chaleur depuis la dernière remise à zéro du compteur
 - Puissance calorifique effective
 - Température d'alimentation effective
 - Température de retour effective
 - Débit réel
- Quantité de froid mesurée
 - Quantité de froid totale
 - Quantité de froid depuis la dernière remise à zéro du compteur
 - Puissance frigorifique effective
 - Température d'alimentation effective
 - Température de retour effective
 - Débit réel

Précisions des données d'exploitation affichées et saisies

Débit :

Le débit est déterminé à l'aide du capteur de pression différentielle raccordé.

La précision de l'indication du débit est d'environ +/- 5 % avec de l'eau pure par rapport au point de fonctionnement.

Si un mélange eau-glycol est utilisé, la précision se situe, selon le rapport de mélange, dans une plage de +/-10 % ... 50 %.

La précision de la valeur du débit peut être améliorée en saisissant les valeurs connues du client pour la viscosité et la densité. La saisie se fait à l'aide de la correction du fluide.

Température :

Pour la détection de la température, il est impératif de raccorder des capteurs externes tels que PT1000.

Il n'est pas possible de donner des indications précises, car elles dépendent des facteurs suivants :

- Comment et où sont installés les capteurs de température sur la tuyauterie.
- Quelle classe de précision du capteur a été choisie.
- Longueur du câble du capteur.

La précision de la Stratos GIGA2.0 peut atteindre +/-2 K en fonction de la température

Mesure de la quantité de chaleur/de froid :

L'indication de la quantité de chaleur et de froid est déduite des températures saisies dans l'alimentation et le retour, et du débit. La précision de la quantité de chaleur et de froid est soumise à la précision de la détection du débit et de la température décrite ci-dessus. Elle est d'environ +/- 10 % pour l'eau pure. Pour les mélanges eau-glycol, elle diverge de manière significative selon le rapport de mélange.

15.4 Entretien

Dans le menu  « Diagnostic et valeurs mesurées »

1. sélectionner « Entretien ».

Cette option de menu comporte des fonctions dont certaines sont également mentionnées dans d'autres menus de réglage. Pour les besoins de l'entretien, les fonctions sont à nouveau regroupées dans un seul menu :

- « Kick » de la pompe (voir également le chapitre « Réglages de l'appareil » [► 333])
- Fonctions de base (réglages pour le mode de régulation ou le pilote manuel, voir également le chapitre « Menu de réglage - Pilotage manuel » [► 310])
- Pilotage MANUEL (voir également le chapitre « Menu de réglage - Pilotage manuel » [► 310])
- Temps de réaction
 - Les temps de réaction définissent la rapidité à laquelle la pompe doit augmenter ou réduire au maximum sa capacité en cas de modification de la valeur de consigne.
- Correction du fluide
 - Une correction du fluide peut être effectuée pour améliorer la mesure du débit pour les fluides visqueux (p. ex. mélanges eau-éthylène glycol). Si « Activé » est sélectionné dans le menu, alors la viscosité et la densité du fluide peuvent être saisies dans l'élément du menu qui apparaît. Les valeurs doivent être connues du client.

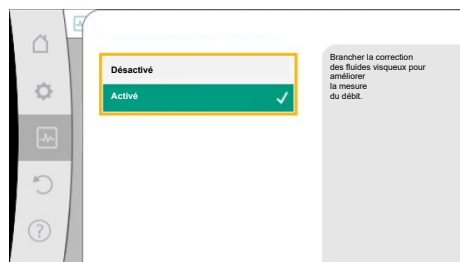


Fig. 96: Correction du fluide



Fig. 97: Réglage de la viscosité et de la densité

- Diminution automatique de la fréquence PWM
 - La disponibilité de la fonction « Diminution automatique de la fréquence PWM » dépend du type. La fonction est désactivée en usine. Si la température ambiante de la pompe est trop élevée, la pompe réduit d'elle-même la puissance hydraulique. Si la fonction « Diminution automatique de la fréquence PWM » est activée, la fréquence de commutation est modifiée lorsqu'une température critique est atteinte afin de pouvoir continuer à fournir le point de fonctionnement hydraulique requis.



AVIS

Une fréquence de commutation modifiée peut entraîner l'augmentation et/ou la modification des bruits de fonctionnement de la pompe.

15.5 Enregistrement de la configuration/des données

Pour enregistrer la configuration, le module électronique est équipé d'une mémoire non volatile. Tous les réglages et toutes les données sont conservés en cas de coupure d'électricité, quelle qu'en soit la durée.

Une fois la tension rétablie, la pompe continue de fonctionner avec les valeurs de consigne qui étaient disponibles avant l'interruption.



AVIS

Les données d'exploitation saisies sont enregistrées toutes les 30 min dans la mémoire de données non volatile. Si la pompe est arrêtée par une interruption de la tension d'alimentation avant d'avoir atteint 30 min, les données enregistrées depuis le début de la dernière période de 30 min commencée, ne sont pas sauvegardées. Les données sont alors perdues. Il est donc recommandé d'éteindre la pompe uniquement par une entrée numérique avec EXT. OFF.

Durant son temps de fonctionnement, la Wilo-Stratos GIGA2.0 peut collecter et enregistrer un grand nombre de données qui sont horodatées :

- Hauteur manométrique
- Débit
- Vitesse de rotation
- Température d'alimentation et température de retour
- Température intérieure (en cas de régulation selon la température intérieure)
- Quantité de chaleur et de froid
- Puissance électrique absorbée
- Tension électrique
- Heures de service
- Historique des messages d'erreur et d'avertissement

Les données historiques peuvent être affichées pour une période souhaitée, par exemple les quatre dernières semaines. Cette option permet d'évaluer le comportement hydraulique du circuit hydraulique alimenté ou l'état de la pompe.

Pendant la période durant laquelle la pompe n'est pas alimentée en tension d'alimentation, l'horodatage se poursuit sans interruption en fonctionnant sur une batterie remplaçable.

Pour visualiser ces données, l'application Wilo-Smart Connect doit être connectée à la pompe par Bluetooth ou par Wilo Net par l'intermédiaire de la Gateway Wilo-Smart Connect. Les données peuvent ensuite être lues à partir de la pompe et affichées dans l'application.

16 Restauration et réinitialisation



Fig. 98: Restauration et réinitialisation

16.1 Points de restauration

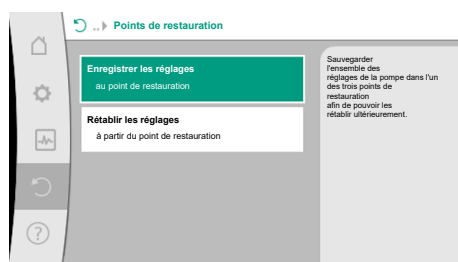


Fig. 99: Points de restauration – Enregistrer les réglages

16.2 Réglage d'usine

Le menu « Restauration et réinitialisation » permet de récupérer des réglages enregistrés sur des points de restauration, mais aussi de réinitialiser la pompe aux paramètres d'usine.

Lorsque la configuration de la pompe est terminée, p. ex. lors de la mise en service, le réglage effectué peut être enregistré. Si les paramètres ont été modifiés entre-temps, il est possible de récupérer les réglages enregistrés à l'aide des points de restauration.

Il est possible d'enregistrer jusqu'à trois réglages de pompes comme points de restauration. Si nécessaire, ces réglages enregistrés peuvent être récupérés/restaurés dans le menu « Rétablir les réglages ».

La pompe peut être rétablie aux paramètres d'usine.

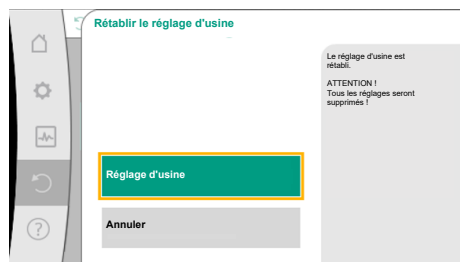



Fig. 100: Paramètres d'usine

Dans le menu  « Restauration et réinitialisation », sélectionner successivement

1. « Paramètre d'usine »
2. « Rétablir le paramètre d'usine »
3. « Confirmer le paramètre d'usine ».



AVIS

La réinitialisation des réglages de la pompe aux paramètres d'usine écrase les réglages actuels de la pompe !

Réglages	Stratos GIGA2.0	Stratos GIGA2.0 ... R1
Régler le mode de régulation		
Assistant de réglage	Radiateur – Dynamic Adapt plus	Mode de régulation de base- n-const.
Pompe MARCHÉ/ARRÊT	Moteur en marche	Moteur en marche
Fonctionnement pompe double		
Connecter une pompe double	Pompe simple : non connectée Pompe double : connectée	Pompe simple : non connectée Pompe double : connectée
Permutation pompe double	24 h	24 h
Interfaces externes		
Relais SSM		
Fonction relais SSM	Erreurs et avertissements	Erreurs et avertissements
Retard de déclenchement	5 s	5 s
Retard de réinitialisation	5 s	5 s
Relais SBM		
Fonction relais SBM	Moteur en fonctionnement	Moteur en fonctionnement
Retard de déclenchement	5 s	5 s
Retard de réinitialisation	5 s	5 s
DI1	configuré en tant qu'EXT. OFF (avec jonction des câbles)	configuré en tant qu'EXT. OFF (avec jonction des câbles)
DI2	non configuré	non configuré
AI1	configuré Type d'utilisation : capteur de pression différentielle Position du capteur : bride de la pompe Type de signal : 4 ... 20 mA	non configuré
AI2	non configuré	non configuré
AI3	non configuré	non configuré
AI4	non configuré	non configuré
Wilo Net		
Terminaison Wilo Net	activé	activé
Adresse Wilo Net	Pompe double : Pompe principale : 1 Pompe de réserve : 2 Pompe simple : 126	Pompe double : Pompe principale : 1 Pompe de réserve : 2 Pompe simple : 126
Réglage de l'appareil		

Réglages	Stratos GIGA2.0	Stratos GIGA2.0 ... R1
Langue	Anglais	Anglais
Unités	m, m ³ /h	m, m ³ /h
« Kick » de la pompe	activé	activé
Intervalle de temps du « kick » de la pompe	24 h	24 h
Diagnostic et valeurs mesurées		
Aide au diagnostic		
Commande forcée SSM (normal, active, inactive)	inactive	inactive
Commande forcée SBM (normal, active, inactive)	inactive	inactive
Mesure de la quantité de chaleur/de froid		
Quantité de chaleur/froid marche/arrêt	désactivé	désactivé
Capteur de température d'alimentation	non configuré	non configuré
Capteur de température de retour	non configuré	non configuré
Entretien		
« Kick » de la pompe	activé	activé
Intervalle de temps du « kick » de la pompe	24 h	24 h
Mode de fonction de base	Mode de régulation	Mode de régulation
Correction du fluide	Désactivé Viscosité 1,002 mm ² /s Densité 998,2 kg/m ³	Désactivé Viscosité 1,002 mm ² /s Densité 998,2 kg/m ³
Temps de réaction	0 s	0 s
Diminution automatique de la fréquence PWM	désactivé	désactivé

Tabl. 53: Paramètres d'usine

17 Aide

17.1 Système d'aide

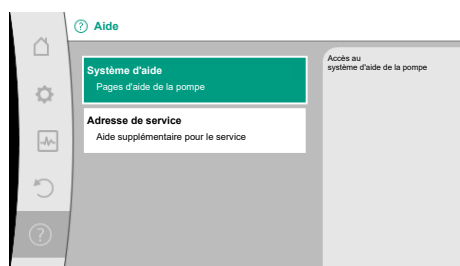




Fig. 101: Système d'aide

17.2 Coordonnées du service après-vente

Le menu  « Aide »

1. « Système d'aide »

comporte de nombreuses informations importantes facilitant la compréhension du produit et de ses fonctions. La touche contexte  permet d'obtenir des informations supplémentaires sur les thèmes correspondants. Il est possible de revenir à tout moment à la page d'aide précédente en appuyant sur la touche contexte  et en sélectionnant « Retour ».

Pour toute question sur le produit ou concernant un problème, les coordonnées du service après-vente figurent sous

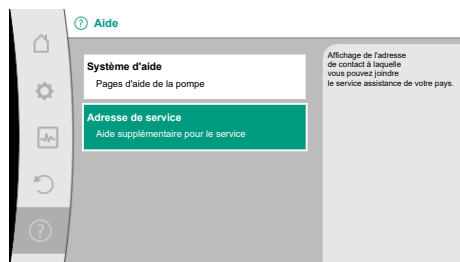


Fig. 102: Adresse de service



« Aide »

1. « Adresse de service »

Les coordonnées dépendent des paramètres régionaux dans le menu « Pays, langue, unité ». Des adresses locales sont fournies pour chaque pays.

18 Pannes, causes et remèdes



AVERTISSEMENT

**Ne faire effectuer le dépannage que par du personnel qualifié !
Respecter les consignes de sécurité.**

En cas de panne, la gestion des pannes propose les services et fonctions de la pompe encore exécutables.

Si l'état mécanique le permet, une panne est surveillée en continu et si possible, un régime de secours ou le mode de régulation est rétabli.

La pompe fonctionne de nouveau sans erreur dès que la cause de la panne a été éliminée.

Exemple : Le module électronique est refroidi.

Des avertissements de configuration indiquent qu'une configuration incomplète ou erronée empêche l'exécution de la fonction souhaitée.



AVIS

En cas de comportement anormal de la pompe, vérifier que les entrées analogiques et numériques sont correctement configurées.

De plus amples informations sont disponibles dans la notice détaillée sur www.wilo.com

Si le défaut ne peut pas être éliminé, s'adresser à un spécialiste ou au service après-vente Wilo/représentant le plus proche.

18.1 Pannes mécaniques sans message d'erreur

Pannes	Causes	Remède
La pompe ne démarre pas ou se désactive.	Borne de câble desserrée.	Fusible électrique défectueux.
La pompe ne démarre pas ou se désactive.	Fusible électrique défectueux.	Contrôler les fusibles, remplacer les fusibles défectueux.
La pompe fonctionne à puissance réduite.	Vanne d'arrêt étranglée côté refoulement.	Ouvrir lentement la vanne d'arrêt.
La pompe fonctionne à puissance réduite.	Air dans la conduite d'aspiration	Supprimer les fuites au niveau des brides. Purger la pompe. En cas de fuite visible, remplacer la garniture mécanique.
La pompe émet des bruits.	Cavitation provoquée par une pression d'entrée insuffisante.	Augmenter la pression d'entrée. Respecter la pression d'entrée minimale au niveau de la bride d'aspiration. Vérifier le robinet et le filtre côté aspiration et les nettoyer si nécessaire.
La pompe émet des bruits.	Les paliers du moteur sont endommagés.	Faire contrôler et, si nécessaire, réparer la pompe par le service après-vente Wilo ou une entreprise spécialisée.

Tabl. 54: Défauts mécaniques

18.2 Aides au diagnostic

Pour faciliter l'analyse des erreurs, la pompe propose des aides supplémentaires en plus de l'affichage des erreurs :

Les aides au diagnostic permettent de diagnostiquer et d'entretenir le système électro-nique et les interfaces. Outre un aperçu du système hydraulique et du système électrique, des informations sur les interfaces et l'appareil, ainsi que les coordonnées du fabricant, sont également fournies.

Dans le menu  « Diagnostic et valeurs mesurées »

1. sélectionner « Aides au diagnostic ».

Possibilités de sélection :

Aides au diagnostic	Description	Affichage
Aperçu des caractéristiques hydrauliques	Aperçu des données hydrauliques d'exploitation actuelles.	<ul style="list-style-type: none"> • Hauteur manométrique réelle • Débit réel • Vitesse de rotation réelle • Température réelle du fluide <ul style="list-style-type: none"> • Limitation active Exemple : courbe de pompe max.
Aperçu des caractéristiques électriques	Aperçu des données d'exploitation électriques actuelles.	<ul style="list-style-type: none"> • Tension d'alimentation • Puissance absorbée • Énergie absorbée <ul style="list-style-type: none"> • Limitation active Exemple : courbe de pompe max.
Aperçu entrée analogique (AI1)	Aperçu des réglages p. ex. type d'utilisation capteur de pression différentielle, type de signal 2 ... 10 V	<ul style="list-style-type: none"> • Type d'utilisation • Type de signal • Fonction¹⁾
Aperçu entrée analogique (AI2)	p. ex. type d'utilisation capteur de pression différentielle, type de signal 4 ... 20 mA pour mode de régulation Régulation du point critique $\Delta p-c$	<ul style="list-style-type: none"> • Type d'utilisation • Type de signal • Fonction¹⁾
Aperçu entrée analogique (AI3)	p. ex. type d'utilisation sonde de température, type de signal PT1000, pour mode de régulation ΔT -const.	<ul style="list-style-type: none"> • Type d'utilisation • Type de signal • Fonction¹⁾
Aperçu entrée analogique (AI4)	p. ex. type d'utilisation sonde de température, type de signal PT1000, pour mode de régulation ΔT -const.	<ul style="list-style-type: none"> • Type d'utilisation • Type de signal • Fonction¹⁾
Commande forcée relais SSM	Commande forcée du relais SSM pour le contrôle du relais et du raccordement électrique.	<ul style="list-style-type: none"> • Normal • Actif forcé • Inactif forcé²⁾
Commande forcée relais SBM	Commande forcée du relais SBM pour le contrôle du relais et du raccordement électrique.	<ul style="list-style-type: none"> • Normal • Actif forcé • Inactif forcé²⁾

Aides au diagnostic	Description	Affichage
Informations sur l'appareil	Affichage de différentes informations relatives à l'appareil.	<ul style="list-style-type: none"> • Type de pompe • Référence • Numéro de série • Version logicielle • Version matérielle
Contact fabricant	Affichage des coordonnées du service après-vente.	<ul style="list-style-type: none"> • Coordonnées

Tabl. 55: Possibilité de sélection Aides au diagnostic

¹⁾ Pour obtenir des informations sur le type d'utilisation, le type de signal et les fonctions, voir le chapitre « Application et fonction des entrées analogiques AI1 ... AI 4 » [► 323].

²⁾ Voir le chapitre « Commande forcée relais SSM/SBM » [► 319].

18.3 Messages d'erreur

Affichage d'un message d'erreur sur l'écran graphique

- L'affichage de l'état apparaît en rouge.
- Le message d'erreur, le code d'erreur (E...), la cause et le remède sont décrits au format texte.

En cas d'erreur, la pompe ne fonctionne pas. Si, lors du contrôle continu, la pompe détecte que la cause de l'erreur a été éliminée, le message d'erreur est supprimé et la pompe reprend son fonctionnement.

En cas de message d'erreur, l'écran reste allumé en permanence et l'indicateur LED vert est éteint.

Code	Erreur	Cause	Remède
401	Alimentation électrique instable	Alimentation électrique instable.	Vérifier l'installation électrique.
	Informations supplémentaires sur les causes et le remède : Alimentation électrique trop instable. Le fonctionnement normal ne peut pas être maintenu.		
402	Sous-tension	Alimentation électrique insuffisante.	Vérifier l'installation électrique.
	Informations supplémentaires sur les causes et le remède : Le fonctionnement normal ne peut pas être maintenu. Causes possibles : 1. Le réseau est surchargé 2. La pompe n'est pas raccordée à l'alimentation électrique appropriée.		
403	Surtension	Alimentation électrique trop élevée.	Vérifier l'installation électrique.
	Informations supplémentaires sur les causes et le remède : Le fonctionnement normal ne peut pas être maintenu. Causes possibles : 1. La pompe n'est pas raccordée à l'alimentation électrique appropriée.		
404	La pompe se bloque.	L'effet mécanique entrave la rotation de l'arbre de pompe.	Contrôler le libre mouvement des pièces en rotation dans le corps de pompe et le moteur. Éliminer les dépôts et corps étrangers.
	Informations supplémentaires sur les causes et le remède : Outre les dépôts et corps étrangers présents dans le système, l'arbre de pompe peut également se bloquer.		
405	Module électronique trop chaud.	Température admissible du module électronique dépassée.	Respecter la température ambiante admissible. Aérer suffisamment la pièce.
	Informations supplémentaires sur les causes et le remède : Afin d'assurer une aération suffisante, respecter la position de montage et l'écart minimum entre les composants d'isolation et les composants de l'installation. Éviter les dépôts sur les nervures de refroidissement.		
406	Moteur trop chaud.	Température admissible pour le moteur dépassée.	Respecter la température du fluide et la température ambiante admissible. Assurer le refroidissement du moteur en faisant circuler l'air librement.

Code	Erreur	Cause	Remède
	Informations supplémentaires sur les causes et le remède : Afin d'assurer une aération suffisante, respecter la position de montage et l'écart minimum entre les composants d'iso- lation et les composants de l'installation.		
407	Raccordement interrompu entre le moteur et le module.	Raccordement électrique défaillant entre le moteur et le module.	Vérifier le raccordement entre le moteur et le module.
	Informations supplémentaires sur les causes et le remède : Démonter le module électronique pour contrôler les contacts situés entre le module et le moteur. Respecter les consignes de sécurité !		
408	La pompe est traversée par un flux contraire au sens d'écoulement.	Les influences externes génèrent un flux contraire au sens d'écoulement de la pompe.	Vérifier le fonctionnement de l'installation, monter éventuellement des clapets antiretour.
	Informations supplémentaires sur les causes et le remède : Si la pompe est traversée par un flux à débit trop important dans le sens contraire d'écoulement, le moteur peut ne plus démarrer.		
409	Mise à jour logicielle incomplète.	La mise à jour logicielle n'a pas été terminée.	Nouvelle mise à jour logicielle avec une nouvelle solution logicielle requise.
	Informations supplémentaires sur les causes et le remède : La pompe fonctionne uniquement si la mise à jour logicielle est terminée.		
410	Surcharge de tension de l'entrée analogique.	L'entrée analogique présente un court-circuit ou une surcharge de tension.	Vérifier que la ligne et le consommateur reliés à l'alimentation électrique de l'entrée analogique ne présentent aucun court-circuit.
	Informations supplémentaires sur les causes et le remède : L'erreur perturbe les entrées binaires. EXT. OFF est paramétré. La pompe est arrêtée.		
411	Phase réseau manque	Phase réseau manque	Vérifier l'installation électrique.
420	Moteur ou module électronique défectueux.	Moteur ou module électronique défectueux.	Remplacer le moteur et/ou le module électronique.
	Informations supplémentaires sur les causes et le remède : La pompe ne parvient pas à déterminer lequel des deux composants est défectueux. Contacter le service après-vente.		
421	Module électronique défectueux.	Module électronique défectueux.	Remplacer le module électronique.
	Informations supplémentaires sur les causes et le remède : Contacter le service après-vente.		

Tabl. 56: Messages d'erreur

18.4 Messages d'avertissement

Affichage d'un avertissement sur l'écran graphique :

- L'affichage de l'état apparaît en jaune.
- Le message d'avertissement, le code d'avertissement (W...), la cause et le remède sont décrits au format texte.

Un avertissement indique un fonctionnement limité de la pompe. La pompe continue de fonctionner de manière limitée (régime de secours).

En fonction de la cause de l'avertissement, le régime de secours limite la fonction de régulation jusqu'au retour à une vitesse de rotation fixe.

Si, lors du contrôle continu, la pompe détecte que la cause de l'avertissement a été éliminée, l'avertissement est supprimé et la pompe reprend son fonctionnement.

En cas de message d'avertissement, l'écran reste allumé en permanence et l'indicateur LED vert est éteint.

Code	Avertissement	Cause	Remède
550	La pompe est traversée par un flux contraire au sens d'écoulement.	Les influences externes génèrent un flux contraire au sens d'écoulement de la pompe.	Contrôler la régulation de puissance des autres pompes, intégrer des clapets antiretour le cas échéant.

Code	Avertissement	Cause	Remède
	Informations supplémentaires sur les causes et le remède : Si la pompe est traversée par un flux à débit trop important dans le sens contraire d'écoulement, le moteur peut ne plus démarrer.		
551	Sous-tension	Alimentation électrique insuffisante. L'alimentation électrique est descendue en dessous d'une valeur limite minimale.	Contrôler l'alimentation électrique.
	Informations supplémentaires sur les causes et le remède : La pompe fonctionne. La sous-tension réduit les performances de la pompe. Si la tension continue de descendre, il ne sera plus possible de maintenir un fonctionnement réduit adéquat.		
552	La pompe est traversée par un autre flux dans le sens d'écoulement.	Les influences extérieures génèrent un flux dans le sens d'écoulement de la pompe.	Contrôler la régulation de puissance des autres pompes.
	Informations supplémentaires sur les causes et le remède : La pompe peut démarrer malgré l'écoulement.		
553	Module électronique défectueux.	Module électronique défectueux.	Remplacer le module électronique.
	Informations supplémentaires sur les causes et le remède : La pompe fonctionne, mais ne fournit pas sa puissance maximale. Contacter le service après-vente.		
554	Pompe MFA ¹⁾ inaccessible.	Une pompe partenaire MFA ¹⁾ ne répond plus aux sollicitations.	Contrôler l'alimentation électrique de la pompe partenaire ou sa connexion à Wilo Net.
	Informations supplémentaires sur les causes et le remède : Contrôle dans l'aperçu MFA ¹⁾ des pompes repérées d'un (!). L'alimentation est assurée, le système adopte une valeur de remplacement.		
555/ 557/ 591/ 594	Valeur de capteur non plausible sur l'entrée analogique AI1, AI2, AI3 ou AI4.	La configuration et le signal activé génèrent une valeur de capteur non utilisable.	Contrôler la configuration de l'entrée et du capteur raccordé.
	Informations supplémentaires sur les causes et le remède : Des valeurs de capteur erronées peuvent entraîner des types de modes de fonctionnement équivalents qui assurent le fonctionnement de la pompe sans la valeur de capteur requise.		
556/ 558/ 592/ 595	Rupture de câble sur l'entrée analogique AI1, AI2, AI3 ou AI4.	La configuration et le signal activé entraînent la détection d'une rupture de câble.	Contrôler la configuration de l'entrée et du capteur raccordé.
	Informations supplémentaires sur les causes et le remède : La détection de rupture de câble peut entraîner des types de modes de fonctionnement équivalents qui assurent le fonctionnement sans la valeur externe requise. Pour une pompe double : si W556 apparaît à l'écran de la pompe partenaire sans qu'un capteur de pression différentielle ne soit branché, toujours vérifier la connexion de la pompe double. W571 est également activé. Ce code n'est toutefois pas affiché avec la même priorité que W556. La pompe partenaire sans capteur de pression différentielle branché pense qu'elle est une pompe simple à cause de l'absence de connexion avec la pompe principale. Elle identifie ici le capteur de pression différentielle non branché comme une rupture de câble.		
560	Mise à jour logicielle incomplète.	La mise à jour logicielle n'a pas été terminée.	Mise à jour logicielle avec nouvelle solution logicielle recommandée.
	Informations supplémentaires sur les causes et le remède : La mise à jour logicielle n'a pas été effectuée, la pompe continue de fonctionner avec la version logicielle précédente.		
561	Surcharge de tension à l'entrée numérique (binaire).	L'entrée numérique présente un court-circuit ou une surcharge de tension.	Vérifier que le câble et le consommateur reliés à l'alimentation électrique de l'entrée numérique ne présentent aucun court-circuit.
	Informations supplémentaires sur les causes et le remède : Les entrées binaires sont perturbées. Les fonctions des entrées binaires ne sont pas disponibles.		

Code	Avertissement	Cause	Remède
562	Surcharge de tension de l'entrée analogique (analogique).	L'entrée analogique présente un court-circuit ou une surcharge de tension.	Vérifier que les câbles et les consommateurs reliés à l'alimentation électrique de l'entrée analogique ne présentent aucun court-circuit.
Informations supplémentaires sur les causes et le remède : Les fonctions des entrées analogiques sont perturbées.			
563	Valeur de capteur GTB ²⁾ (Gestion technique de bâtiment) manquante.	Configuration de la source du capteur ou de la GTB ²⁾ incorrecte. La communication est défectueuse.	Vérifier la configuration et le fonctionnement de la GTB ²⁾ .
Informations supplémentaires sur les causes et le remède : Les fonctions de régulation sont perturbées. Une fonction équivalente est active.			
564	Valeur de consigne GTB ²⁾ manquante.	Configuration de la source du capteur ou de la GTB ²⁾ incorrecte. La communication est défectueuse.	Vérifier la configuration et le fonctionnement de la GTB ²⁾ .
Informations supplémentaires sur les causes et le remède : Les fonctions de régulation sont perturbées. Une fonction équivalente est active.			
565/ 566/ 593/ 596	Signal trop puissant sur l'entrée analogique AI1, AI2, AI3 ou AI4.	Le signal activé est nettement au-dessus du maximum prévu.	Vérifier le signal d'entrée.
Informations supplémentaires sur les causes et le remède : Le signal est traité avec la valeur maximale.			
569	Configuration manquante.	La configuration de la pompe est manquante.	Configurer la pompe. Mise à jour logicielle recommandée.
Informations supplémentaires sur les causes et le remède : La pompe fonctionne dans un mode équivalent.			
570	Module électronique trop chaud.	Température admissible du module électronique dépassée.	Respecter la température ambiante admissible. Vérifier le ventilateur du module électronique. Maintenir les nervures de refroidissement exemptes de dépôts.
Informations supplémentaires sur les causes et le remède : Le module électronique doit ajuster le fonctionnement de la pompe en cas de surchauffe importante afin de prévenir toute détérioration des composants électroniques.			
571	Connexion pompe double interrompue.	La connexion vers la pompe partenaire ne peut pas être établie.	Contrôler l'alimentation électrique de la pompe double partenaire, de la liaison par câble et de la configuration.
Informations supplémentaires sur les causes et le remède : Le fonctionnement de la pompe n'est quasiment pas perturbé. La tête de moteur remplit la fonction de pompage jusqu'au seuil de puissance. Voir aussi les informations supplémentaires concernant le code 582.			
573	Communication vers l'unité d'affichage et de commande interrompue.	Communication interne vers l'unité d'affichage et de commande interrompue.	Vérifier les contacts du câble plat.
Informations supplémentaires sur les causes et le remède : L'unité d'affichage et de commande est reliée sur sa face arrière à l'électronique de la pompe par un câble plat.			
574	Communication interrompue vers le module CIF.	Communication interne interrompue vers le module CIF.	Contrôler/nettoyer les contacts situés entre le module CIF et le module électronique.
Informations supplémentaires sur les causes et le remède : Le module CIF est relié à la pompe par quatre contacts situés dans le compartiment des bornes.			
575	Commande à distance par radio impossible.	Le module radio Bluetooth est défectueux.	Mise à jour logicielle recommandée. Contacter le service après-vente.

Code	Avertissement	Cause	Remède
	Informations supplémentaires sur les causes et le remède : Le fonctionnement de la pompe n'est pas perturbé. Si une mise à jour logicielle ne suffit pas, contacter le service après-vente.		
578	Unité d'affichage et de commande défectueuse.	Un défaut a été détecté au niveau de l'unité d'affichage et de commande.	Remplacer l'unité d'affichage et de commande.
	Informations supplémentaires sur les causes et le remède : L'unité d'affichage et de commande est disponible en pièce de rechange.		
579	Logiciel pour l'unité d'affichage et de commande non compatible.	L'unité d'affichage et de commande ne peut pas communiquer correctement avec la pompe.	Mise à jour logicielle recommandée.
	Informations supplémentaires sur les causes et le remède : Le fonctionnement de la pompe n'est pas perturbé. Si une mise à jour logicielle ne suffit pas, contacter le service après-vente.		
580	Nombre de saisies d'un code PIN erroné dépassé.	Le nombre d'essais de connexion avec un code PIN erroné est dépassé.	Couper l'alimentation électrique de la pompe et la rebrancher.
	Informations supplémentaires sur les causes et le remède : Un code PIN erroné a été saisi plus de 5 fois. Pour des raisons de sécurité, toute autre tentative de connexion est interdite jusqu'au redémarrage.		
582	La pompe double est incompatible.	La pompe double partenaire n'est pas compatible avec cette pompe.	Choisir/installer une pompe double partenaire adaptée.
	Informations supplémentaires sur les causes et le remède : La fonction de pompe double est uniquement possible avec deux pompes compatibles du même type. Contrôler la compatibilité des versions logicielles des deux partenaires de la pompe double. Contacter le service après-vente.		
584	Erreur interne de l'unité d'affichage et de commande. L'écran redémarre ensuite automatiquement.		Contactez le service après-vente. Remplacer l'unité d'affichage et de commande.
	Informations supplémentaires sur les causes et le remède : Les fonctions de base de la pompe ne sont pas affectées par cette erreur.		
586	Surtension	Alimentation électrique trop élevée.	Contrôler l'alimentation électrique.
	Informations supplémentaires sur les causes et le remède : La pompe fonctionne. Si la tension continue d'augmenter, la pompe s'éteint. Des tensions trop élevées peuvent endommager la pompe.		
587	Batterie faible.	Tension de la batterie trop faible	Remplacer la batterie.
	Informations supplémentaires sur les causes et le remède : Tant que la tension de la batterie est suffisamment élevée, les données temporelles s'affichent correctement, p. ex. pour la mesure de la chaleur et les statistiques. Si la tension de la batterie est trop faible, il se peut que la saisie du temps ne soit pas maintenue. Le fonctionnement de la pompe n'est pas affecté		
588	Ventilateur électronique bloqué, défectueux ou non connecté.	Le ventilateur électronique ne fonctionne pas.	Contrôler le câble du ventilateur.
	Informations supplémentaires sur les causes et le remède : La pompe continue de fonctionner, mais ne fournit plus sa puissance maximale.		
589	Batterie vide	Batterie déchargée	La batterie doit être changée afin d'éviter d'autres écarts dans le décompte du temps.
	Informations supplémentaires sur les causes et le remède : Il se peut que la pompe ne mesure plus correctement le temps. Les indications de temps, p. ex. la mesure de la quantité de chaleur/de froid, les points de restauration et les statistiques, peuvent être incorrects. Le fonctionnement de base de la pompe n'est pas perturbé.		
590	Le type de partenaire MFA ¹⁾ n'est pas adapté.	Le type d'un partenaire MFA ¹⁾ n'est pas adapté.	Contrôler le type et le logiciel de la pompe partenaire.

Code	Avertissement	Cause	Remède
	Informations supplémentaires sur les causes et le remède : Le système met à disposition du partenaire Multi-Flow Adaptation un débit de remplacement maximal. Contrôler les partenaires repérés d'un (!) dans l'aperçu MFA ¹⁾ du menu contextuel.		

Tabl. 57: Messages d'avertissement

¹⁾ MFA = Multi-Flow Adaptation²⁾ GTB = Gestion technique de bâtiment**18.5 Avertissements de configuration**

Les avertissements de configuration surviennent lorsqu'une configuration incomplète ou contradictoire a été effectuée.

Exemple :

La fonction « Régulation de la température intérieure » nécessite une sonde de température. La source correspondante n'est pas indiquée ou mal configurée.

Code	Erreur	Cause	Remède
601	La configuration de la source de la valeur de consigne n'est pas appropriée.	Valeur de consigne liée à une source non adéquate. Entrée non configurée en conséquence.	Configurer la source ou choisir une autre source.
	La source de valeur de consigne n'est pas correctement configurée. Le menu contextuel contient le lien permettant de configurer la source de la valeur de consigne.		
602	La source de la valeur de consigne n'est pas disponible.	La valeur de consigne est liée à un module CIF indisponible.	Brancher le module CIF. Activer le module CIF.
	La configuration de la source de la valeur de consigne ou du module CIF est incorrecte. Le menu contextuel contient les liens de configuration.		
603	La configuration de la source du capteur n'est pas appropriée.	Le capteur 1 est lié à une source non adaptée. Entrée non configurée en conséquence.	Configurer la source. Choisir une autre source.
	La source de capteur n'est pas correctement configurée. Le menu contextuel contient le lien permettant de configurer la source de capteur.		
604	Une source de capteur identique n'est pas possible.	Sources de capteur configurées sur la même source.	Configurer une source de capteur sur une autre source.
	Les sources de capteur ne sont pas correctement configurées. Le menu contextuel contient le lien permettant de configurer les sources de capteur.		
606	Source de capteur indisponible.	La valeur de capteur 1 est liée à un module CIF indisponible.	Brancher le module CIF. Activer le module CIF.
	La configuration de la source de capteur ou du module CIF est incorrecte. Le menu contextuel contient les liens de configuration.		
607	La configuration de la source du capteur n'est pas appropriée.	Le capteur 2 est lié à une source non adaptée. Entrée non configurée en conséquence.	Configurer la source ou choisir une autre source.
	La source de capteur n'est pas correctement configurée. Le menu contextuel contient le lien permettant de configurer la source de capteur.		
609	Source de capteur indisponible.	La valeur de capteur 2 est liée à un module CIF indisponible.	Brancher le module CIF. Activer le module CIF.
	La configuration de la source de capteur ou du module CIF est incorrecte. Le menu contextuel contient les liens de configuration.		
610	La configuration de la source du capteur n'est pas appropriée.	Le capteur de température d'alimentation est lié à une source non adaptée. Entrée non configurée en conséquence.	Configurer la source sur le type d'utilisation « Sonde de température » ou sélectionner une autre source.
	La source de capteur n'est pas correctement configurée. Le menu contextuel contient le lien permettant de configurer la source de capteur.		
611	Une source de capteur identique n'est pas possible.	Les sources du capteur pour le compteur de chaleur sont configurées sur une même source.	L'une des sources du capteur pour le compteur de chaleur doit être configurée sur une autre source.

Code	Erreur	Cause	Remède
	Les sources de capteur ne sont pas correctement configurées. Le menu contextuel contient le lien permettant de configurer les sources de capteur.		
614	Source de capteur indisponible.	La température d'alimentation est liée à un module CIF indisponible.	Brancher le module CIF. Activer le module CIF.
	La configuration de la source de capteur ou du module CIF est incorrecte. Le menu contextuel contient les liens de configuration.		
615	La configuration de la source du capteur n'est pas appropriée.	Le capteur de température de retour est lié à une source non adaptée. Entrée non configurée en conséquence.	Configurer la source sur le type d'utilisation « Sonde de température » ou sélectionner une autre source.
	La source de capteur n'est pas correctement configurée. Le menu contextuel contient le lien permettant de configurer la source de capteur.		
618	Source de capteur indisponible.	La température de retour est liée à un module CIF indisponible.	Brancher le module CIF. Activer le module CIF.
	La configuration de la source de capteur ou du module CIF est incorrecte. Le menu contextuel contient les liens de configuration.		
619	La configuration de la source du capteur n'est pas appropriée.	La sonde de température pour « Commutation Chauffage et Refroidissement » est liée à une source non adaptée. Entrée non configurée en conséquence.	Configurer la source sur le type d'utilisation « Sonde de température » ou sélectionner une autre source.
	La source de capteur n'est pas correctement configurée. Le menu contextuel contient le lien permettant de configurer la source de capteur.		
621	Source de capteur indisponible.	La valeur de température pour « Commutation Chauffage et Refroidissement » est liée à un module CIF indisponible.	Brancher le module CIF. Activer le module CIF.
	La configuration de la source de capteur ou du module CIF est incorrecte. Le menu contextuel contient les liens de configuration.		
641	La configuration de la source de la valeur de consigne n'est pas appropriée.	Valeur de consigne liée à une source non adéquate. Entrée non configurée en conséquence.	Configurer la source ou choisir une autre source.
	La source de valeur de consigne de la fonction de refroidissement n'est pas correctement configurée. Le menu contextuel contient le lien permettant de configurer la source de la valeur de consigne.		
642	La source de la valeur de consigne n'est pas disponible.	La valeur de consigne est liée à un module CIF indisponible.	Brancher le module CIF. Activer le module CIF.
	La configuration de la source de la valeur de consigne pour la fonction de refroidissement ou la configuration du module CIF est incorrecte. Le menu contextuel contient les liens de configuration.		
643	La configuration de la source du capteur n'est pas appropriée.	Le capteur 1 est lié à une source non adaptée. Entrée non configurée en conséquence.	Configurer la source. Choisir une autre source.
	La source de capteur de la fonction de refroidissement n'est pas correctement configurée. Le menu contextuel contient le lien permettant de configurer la source de capteur.		
644	Une source de capteur identique n'est pas possible.	Sources de capteur configurées sur la même source.	Configurer une source de capteur sur une autre source.
	Les sources de capteur de la fonction de refroidissement ne sont pas correctement configurées. Le menu contextuel contient le lien permettant de configurer les sources de capteur.		
646	Source de capteur indisponible.	La valeur de capteur est liée à un module CIF indisponible.	Brancher le module CIF. Activer le module CIF.
	La configuration de la source de capteur ou du module CIF est incorrecte. Le menu contextuel contient les liens de configuration.		
647	La configuration de la source du capteur n'est pas appropriée.	Le capteur 2 est lié à une source non adaptée. Entrée non configurée en conséquence.	Configurer la source ou choisir une autre source.

Code	Erreur	Cause	Remède
	La source de capteur de la fonction de refroidissement n'est pas correctement configurée. Le menu contextuel contient le lien permettant de configurer la source de capteur.		
649	Source de capteur indisponible.	La valeur de capteur 2 est liée à un module CIF indisponible.	Brancher le module CIF. Activer le module CIF.
	La configuration de la source de capteur ou du module CIF est incorrecte. Le menu contextuel contient les liens de configuration.		
650	Aucune pompe partenaire MFA ¹⁾	MFA ¹⁾ est sélectionné, mais aucune pompe partenaire n'est configurée.	Configuration des pompes partenaires MFA ¹⁾ nécessaire ou choisir un autre mode de régulation.
	MFA ¹⁾ collecte les besoins des pompes partenaires configurées pour fournir l'alimentation correspondant à la somme de ces besoins. Pour ce faire, les pompes partenaires doivent être sélectionnées dans la configuration MFA ¹⁾ .		
651	La configuration de la source du capteur n'est pas appropriée.	Capteur de pression différentielle mal branché. La configuration de l'entrée n'est pas appropriée.	Configurer le type d'utilisation « Capteur de pression différentielle » ou sélectionner une autre source.
	La source de capteur n'est pas correctement configurée. Le menu contextuel contient le lien permettant de configurer la source de capteur.		
655	La configuration de la source du capteur n'est pas appropriée.	Sonde de température du fluide mal branchée. Entrée non configurée en conséquence.	Configurer le type d'utilisation « Sonde de température » ou sélectionner une autre source.
	La source de capteur n'est pas correctement configurée. Le menu contextuel contient le lien permettant de configurer la source de capteur.		
657	Hauteur manométrique/débit inconnus	Hauteur manométrique et/ou débit requis.	Raccorder le capteur de pression différentielle à la pompe et le configurer.
	La pompe fonctionne dans un mode équivalent qui maintient le fonctionnement de la pompe.		

Tabl. 58: Avertissements de configuration

¹⁾ MFA = Multi-Flow Adaptation

19 Entretien

- Travaux d'entretien : le technicien qualifié doit connaître les matières consommables utilisées et leur méthode d'évacuation.
- Travaux électriques : les travaux électriques doivent être réalisés par un électricien qualifié.
- Travaux de montage/démontage : Le technicien qualifié doit être formé à l'utilisation des outils nécessaires et matériels de fixation requis.

Il est recommandé de faire entretenir et contrôler la pompe par le service après-vente Wilo.



DANGER

Risque de blessures mortelles par électrocution !

Un comportement inapproprié lors des travaux électriques comporte un risque de décharge électrique pouvant entraîner la mort !

- Faire effectuer les travaux sur les appareils électriques uniquement par un électricien qualifié.
- Avant d'effectuer un travail quelconque, mettre le groupe hors tension et le protéger contre toute remise en service.
- Faire réparer les dommages sur le câble de raccordement de la pompe uniquement par un électricien qualifié.
- Ne jamais introduire d'objets dans les ouvertures du moteur ou du module électronique.
- Observer les notices de montage et de mise en service de la pompe, du réglage du niveau et des autres accessoires.
- Après l'achèvement des travaux, remonter les dispositifs de sécurité démontés, p. ex. le couvercle ou les recouvrements d'accouplement.



DANGER

Le rotor à aimant permanent situé à l'intérieur de la pompe constitue, lors du démontage, un danger de mort pour les personnes portant des implants médicaux (par ex. stimulateur cardiaque).

- Respecter les directives de comportement générales en vigueur pour la manipulation des appareils électriques !
- Ne pas ouvrir le moteur !
- Confier le démontage/montage du rotor au service après-vente Wilo exclusivement. Les personnes portant un stimulateur cardiaque ne doivent **en aucun cas** effectuer ces travaux !



AVIS

Les aimants situés à l'intérieur du moteur ne présentent aucun danger **tant que le moteur est entièrement monté**. Les personnes portant un stimulateur cardiaque peuvent s'approcher sans restrictions d'une pompe Stratos GIGA2.0.



AVERTISSEMENT

Blessures corporelles liées à des forces magnétiques élevées !

L'ouverture du moteur libère instantanément des forces magnétiques de grande intensité qui peuvent occasionner des coupures, des écrasements et des contusions graves.

- Ne pas ouvrir le moteur !
- Confier exclusivement au service après-vente Wilo le démontage/montage de la bride du moteur et du flasque à des fins d'entretien et de réparation !



DANGER

Risque de blessures mortelles par électrocution ! Mode turbine ou générateur lorsqu'il y a écoulement à travers la pompe !

Même sans module électronique (sans raccordement électrique), une tension de contact dangereuse peut survenir sur les contacts du moteur.

- Vérifier l'absence de tension et recouvrir ou empêcher l'accès aux pièces sous tension !
- Fermer les dispositifs d'arrêt en amont et en aval de la pompe !



DANGER

Risque de blessures mortelles en raison d'un module électronique non monté !

Une tension mortelle peut être présente au niveau des contacts du moteur.

Le fonctionnement normal de la pompe n'est autorisé que lorsque le module électronique est monté.

- Ne jamais raccorder ou faire fonctionner la pompe sans le module électronique monté !

**DANGER****Risque de blessures mortelles lié à la chute de pièces !**

La pompe elle-même et ses pièces peuvent présenter un poids net très élevé. La chute de pièces entraîne un risque de coupures, d'écrasements, de contusions ou de chocs pouvant entraîner la mort.

- Utiliser systématiquement des instruments de levage adéquats et sécuriser les pièces pour éviter leur chute.
- Ne jamais se tenir sous des charges en suspension.
- Pour le stockage, le transport et, en particulier, pour les travaux d'installation et de montage, choisir un emplacement sécurisé et s'assurer que la pompe est stable.

**DANGER****Risque de blessures mortelles en cas de projection d'outils !**

Les outils utilisés durant les travaux d'entretien sur l'arbre de moteur peuvent être projetés en cas de contact avec des pièces en rotation. Il existe un risque de blessures graves, voire mortelles !

- Tous les outils utilisés durant les travaux d'entretien doivent être retirés avant la mise en service de la pompe.

**AVERTISSEMENT****Risque de brûlure par le chaud ou le froid en cas de contact avec la pompe/l'installation.**

Selon l'état de fonctionnement de la pompe ou de l'installation (température du fluide), il est possible que toute la pompe soit très chaude ou très froide.

- Se tenir à l'écart pendant le fonctionnement !
- Laisser refroidir l'installation et la pompe à température ambiante !
- Porter des vêtements, des lunettes et des gants de protection pour tous les travaux.

19.1 Arrivée d'air

Après les travaux d'entretien, refixer le capotage du ventilateur avec les vis prévues à cet effet afin que le moteur et le module électronique soient suffisamment refroidis.

Contrôler l'arrivée d'air au niveau du carter de moteur et du module électronique à intervalles réguliers. L'encrassement nuit au refroidissement du moteur. Éliminer l'encrassement et rétablir une arrivée d'air sans restriction, si nécessaire.

19.2 Travaux d'entretien**DANGER****Risque de blessures mortelles dû à la chute de pièces !**

La chute de la pompe ou de composants peut entraîner des blessures mortelles.

- À l'aide d'accessoires de levage adéquats, sécuriser les composants de la pompe au cours de l'installation de façon à empêcher leur chute.

**DANGER****Risque de blessures mortelles par électrocution !**

Contrôler l'absence de tension et recouvrir ou empêcher l'accès aux pièces sous tension à proximité.

19.2.1 Remplacer la garniture mécanique

Pendant le temps de démarrage, de petites fuites peuvent survenir. Une fuite de quelques gouttes est également habituelle, même lorsque la pompe fonctionne normalement. Un contrôle visuel régulier est nécessaire. Si la fuite est clairement visible, remplacer le joint

d'étanchéité.

Informations complémentaires, voir les Informations à destination des prescripteurs Wilo pour les pompes à moteur ventilé.

Wilo propose un kit de réparation contenant les pièces nécessaires au remplacement.



AVIS

Les aimants situés à l'intérieur du moteur ne présentent aucun danger pour les personnes portant un stimulateur cardiaque, tant que le moteur n'est pas ouvert ou que le rotor n'est pas démonté. La garniture mécanique peut être remplacée sans risque.

Démontage :



AVERTISSEMENT

Risque de brûlures !

En cas de températures de fluide et de pressions du système élevées, veiller auparavant à refroidir la pompe et à dépressuriser l'installation.

1. Mettre l'installation hors tension et la protéger contre toute remise en service intempestive.
2. Fermer les dispositifs d'arrêt en amont et en aval de la pompe.
3. Vérifier l'absence de tension.
4. Mettre à la terre et court-circuiter la zone de travail.
5. Desserrer les vis du module électronique (Fig. I, pos. 3) et retirer la partie supérieure du module électronique (Fig. I, pos. 2).
6. Débrancher le câble d'alimentation réseau. S'il y a lieu, retirer le câble du capteur de pression différentielle du module électronique ou de la connexion enfichable du capteur de pression différentielle.
7. Mettre la pompe hors pression en ouvrant la soupape d'échappement (Fig. I, pos. 28).



AVIS

Pour une meilleure manipulation, il est recommandé de démonter le module avant de démonter le kit embrochable. (Voir le chapitre « Remplacement du module électronique » [► 360]).

8. Laisser deux œillets de transport (Fig. I, pos. 30) libres sur la bride de moteur.
9. À l'aide d'instruments de levage appropriés, fixer le kit embrochable aux œillets de transport pour le sécuriser (Fig. 6).
10. Desserrer les vis (Fig. I/II/IV, pos. 29) et les retirer.
 - ⇒ Il est recommandé d'utiliser deux goujons de montage (accessoires) à la place de deux vis (Fig. I/II/IV, pos. 29). Les goujons de montage sont serrés en diagonale l'un par rapport à l'autre à travers le perçage de la lanterne dans le corps de pompe (Fig. I, pos. 24). Les goujons de montage facilitent le démontage sans danger du kit embrochable, ainsi que le remontage sans risque d'endommager la roue.



AVIS

Lors de la fixation des instruments de levage, éviter d'endommager les pièces en plastique telles que la roue du ventilateur ou la partie supérieure du module.

11. Desserrer la vis (Fig. I/III, pos. 10, Fig. II/IV, pos. 29) qui retient la tôle de support du capteur de pression différentielle. Tirer sur le côté le capteur de pression différentielle (Fig. I, pos. 8) avec la tôle de support et le laisser suspendu sur les lignes de mesure de

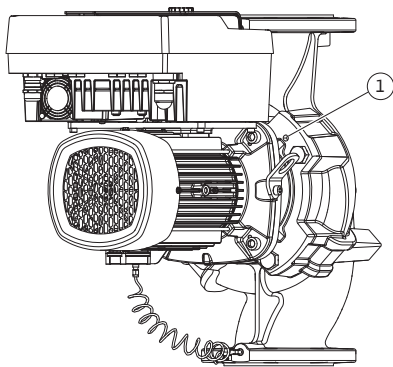


Fig. 103: Éjection du kit embrochable par les trous taraudés

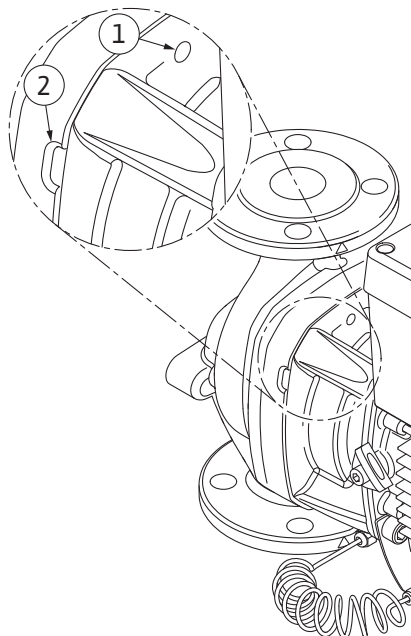


Fig. 104: Trous taraudés et fentes pour chasser le kit embrochable du corps de pompe

pression (Fig. I, pos. 7). Débrancher le câble de raccordement du CPD dans le module électronique ou le détacher au niveau de la connexion enfichable et le retirer.

12. Pour le type de pompe (Fig. III, IV), desserrer les vis (pos. 29). Utiliser les deux trous taraudés adjacents (Fig. 103, pos. 1) ainsi que les vis appropriées fournies par le client (p. ex. M10 x 25 mm). Éjecter le kit embrochable du corps de pompe. Pour le type de pompe (Fig. I et Fig. II), utiliser les deux trous taraudés M10 (voir Fig. 104) et des vis appropriées fournies par le client (p. ex. M10 x 20 mm). Les fentes (Fig. 104, pos. 2) peuvent également être utilisées pour exercer une pression. Pour ce faire, placer, par exemple, deux tournevis et les utiliser comme leviers. Après un dégagement de 15 mm environ, le kit embrochable n'est plus inséré dans le corps de pompe.



AVIS

Pour éviter tout basculement, le kit embrochable doit être soutenu, le cas échéant, par des instruments de levage appropriés. Cette précaution s'applique notamment en l'absence de boulons de montage.

13. Desserrer les deux vis imperdables de la tôle de protection (Fig. I et Fig. III, pos. 27) et retirer la tôle de protection.

⇒ **Version avec roue en plastique et raccord conique (Fig. I et Fig. II)**

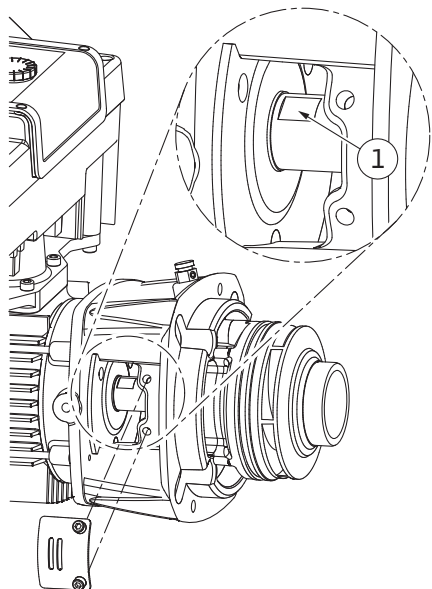


Fig. 105: Méplats sur l'arbre

14. Engager une clé plate (de 22 mm) dans le regard de la lanterne et maintenir l'arbre au niveau des méplats (Fig. 105, pos. 1). Dévisser l'écrou de blocage de roue (Fig. I, pos. 22). La roue (Fig. I, pos. 21) sort automatiquement de l'arbre.
15. Démontez la cale d'épaisseur (Fig. I, pos. 20).
⇒ **Version avec roue en fonte et raccord à clavette (Fig. III)**
16. Desserrer l'écrou de blocage de roue (Fig. III, pos. 22). Retirer le disque de serrage situé en dessous (Fig. III, pos. 23) et retirer la roue (Fig. III pos. 21) de l'arbre de pompe. Démontez la clavette (Fig. III, pos. 37).
⇒ **Pour la roue en plastique et la roue en fonte (Fig. I/II/III) :**
17. Selon le type de pompe, desserrer les vis (Fig. I et Fig. III, pos. 10) et les vis (Fig. II, pos. 10b), ou Fig. III, pos. 10a.
18. Séparer la lanterne du centrage du moteur et la retirer de l'arbre. La garniture mécanique (Fig. I, pos. 25) et la bague entretoise (Fig. I, pos. 20) sont extraites en même temps. Éviter de mettre la lanterne en porte-à-faux.
19. Extraire le grain fixe (Fig. I, pos. 26) de la garniture mécanique du logement de la lanterne.
20. Bien nettoyer les surfaces d'appui de l'arbre et de la lanterne.
⇒ **Version avec roue en fonte et raccord à clavette (Fig. IV)**
21. Desserrer l'écrou de blocage de roue (Fig. IV, pos. 22). Retirer les rondelles situées en dessous (Fig. IV, pos. 23) et retirer la roue (Fig. IV pos. 21) de l'arbre de pompe. Démontez la clavette (Fig. IV, pos. 37).
22. Retirer la garniture mécanique (Fig. IV, pos. 25) et la bague entretoise (Fig. IV, pos. 20).
23. Enlever le grain fixe (Fig. IV, pos. 26) de la garniture mécanique du logement de la lanterne.
24. Bien nettoyer les surfaces d'appui de l'arbre et de la lanterne.

Montage



AVIS

Lors des interventions suivantes, respecter le couple de serrage prescrit pour le type de filetage considéré (voir le tableau « Couples de serrage » [► 265]) !

Les pièces en élastomère (joint torique, garniture mécanique à soufflet) sont plus faciles à monter avec de « l'eau mélangée » (p. ex. un mélange d'eau et de liquide vaisselle).

1. Nettoyer les surfaces d'appui de la bride et de centrage du corps de pompe, de la lanterne et éventuellement de la bride du moteur afin d'assurer le positionnement des pièces.
2. Mettre en place un nouveau grain fixe dans la lanterne. Pour les versions avec lanterne isolée séparée (cf. Fig. I/II/III), faire coulisser avec précaution la lanterne sur l'arbre et la positionner sur son ancien emplacement ou à un angle différent par rapport à la bride du moteur. Respecter les positions de montage admissibles des composants (voir le chapitre « Positions de montage autorisées et modification de la disposition des composants avant l'installation » [► 260]).

ATTENTION

Détérioration liée à une manipulation incorrecte !

La roue est fixée avec un écrou spécial dont le montage nécessite une procédure spécifique, décrite ci-après. En cas de non-respect des instructions de montage, il existe un risque de fausser le filetage et de nuire au fonctionnement de la pompe. La dépose des pièces endommagées peut nécessiter des efforts considérables et endommager l'arbre.

Appliquer à chaque montage une pâte adéquate sur les deux filetages des écrous de blocage de roue. Cette pâte pour filetage doit être adaptée aux aciers inoxydables et à la température de service admissible de la pompe, p. ex. Molykote P37. Un montage à sec peut entraîner un grippage (sou-dage froid) des filetages et rendre impossible le prochain démontage.

⇒ Version avec roue en plastique et raccord conique (Fig. I et Fig. II)

3. Engager une clé plate (de 22 mm) dans le regard de la lanterne et maintenir l'arbre au niveau des méplats (Fig. 105, pos. 1).
4. Serrer l'écrou de blocage de roue dans le moyeu de la roue jusqu'à la butée.
5. Serrer à la main la roue avec l'écrou de blocage de roue sur l'arbre. Ne **pas** modifier la position obtenue lors de l'étape précédente. Ne jamais utiliser d'outil pour serrer la roue.
6. Maintenir la roue à la main et desserrer l'écrou de blocage de roue de 2 tours env.
7. Visser de nouveau la roue avec l'écrou de blocage de roue sur l'arbre jusqu'à obtenir une résistance de friction accrue. Ne **pas** modifier la position obtenue lors de l'étape précédente.
8. Maintenir l'arbre avec une clé (de 22 mm) et serrer l'écrou de blocage de roue selon le couple de serrage prescrit (voir tableau « Couples de serrage » [► 265]). L'écrou (Fig. 106, pos. 1) doit affleurer à $\pm 0,5$ mm avec l'extrémité de l'arbre (Fig. 106, pos. 2). Si ce n'est pas le cas, desserrer l'écrou et répéter les étapes 4 à 8.
9. Retirer la clé plate et remonter la tôle de protection (Fig. I, pos. 27).

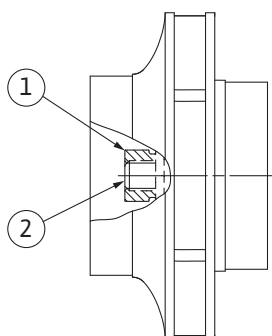


Fig. 106: Position correcte de l'écrou de blocage de roue après le montage

⇒ Version avec roue en fonte et raccord à clavette (Fig. III et Fig. IV)

10. Engager une clé plate (de 32 mm) dans le regard de la lanterne (Fig. IV, pos. 38) et maintenir l'arbre au niveau des méplats (Fig. 105, pos. 1). Monter la roue avec rondelle(s) et écrou. Serrer l'écrou. Éviter toute détérioration de la garniture mécanique par blocage.
11. Nettoyer la rainure de la lanterne et poser un joint torique neuf (Fig. III, pos. 19).
12. À l'aide d'instruments de levage appropriés, fixer le kit embrochable aux œillets de transport pour le sécuriser. Lors de la fixation, ne pas endommager les pièces en plastique telles que la roue du ventilateur et la partie supérieure du module électronique.

⇒ Pour la roue en plastique et la roue en fonte :

13. Insérer le kit embrochable (voir Fig. 107) dans le corps de pompe jusqu'à l'ancienne position ou à un angle différent. Respecter les positions de montage admissibles des composants (voir le chapitre « Positions de montage autorisées et modification de la disposition des composants avant l'installation » [► 260]).
14. L'utilisation de goujons de montage est recommandée (voir le chapitre « Accessoires » [► 255]). Lorsque le guidage de la lanterne est sensiblement engagé (environ 15 mm avant la position finale), il n'y a plus de risque de basculement ou de coincement. Dès que le kit embrochable est sécurisé par au moins une vis (Fig. I/III, pos. 10 ou Fig. III/IV, pos. 29), les éléments de fixation peuvent être retirés des œillets de transport.
15. Visser les vis (Fig. I/III, pos. 10 ou Fig. III/IV, pos. 29) sans toutefois les serrer entièrement. Le kit embrochable s'insère dans le corps de pompe à mesure que les vis sont serrées.

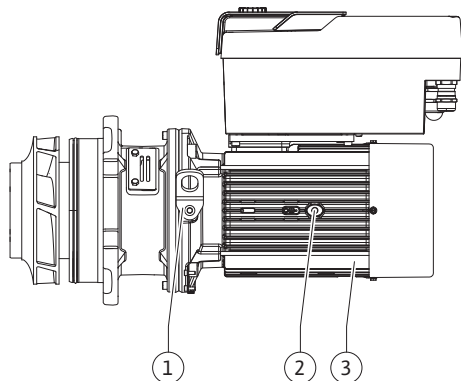


Fig. 107: Kit embrochable

ATTENTION

Détérioration liée à une manipulation incorrecte !

Vérifier la rotation de l'arbre en tournant légèrement la roue du ventilateur pendant le serrage des vis. Si l'arbre tourne plus difficilement, serrer les vis en croix.

16. Si les vis (Fig. I, pos. 4) du module électronique ont été retirées, revisser les vis. Caler la tôle de support (Fig. I, pos. 13) du capteur de pression différentielle sous l'une des têtes de vis (Fig. I/III, pos. 10 ou Fig. II/IV, pos. 29) sur le côté opposé au module électronique. Visser les vis (Fig. I/III, pos. 10 ou Fig. III/IV, pos. 29) et les serrer entièrement.
17. Replacer les œillets de transport (Fig. I, pos. 30) déplacés à l'étape 7 du paragraphe « Démontage », du carter du moteur vers la bride du moteur.



AVIS

Appliquer les mesures de mise en service (voir le chapitre « Mise en service » [► 284]).

18. Rebrancher le câble de raccordement du capteur de pression différentielle/le câble d'alimentation réseau.
19. Remettre en place la partie supérieure du module électronique et serrer les vis.
20. Ouvrir les dispositifs d'arrêt en amont et en aval de la pompe.
21. Réarmer le fusible.

19.2.2 Remplacement du moteur/de l'entraînement

Des bruits de palier accrus et des vibrations inhabituelles indiquent une usure du palier. Remplacer les paliers ou le moteur. Le remplacement de l'entraînement ne doit être effectué que par le service clients Wilo.



AVIS

Pour la version de pompe selon Fig. IV, contrairement aux autres versions avec lanterne séparée, le moteur dispose d'une lanterne intégrée. Les étapes 14 à 24 concernant le démontage au chapitre « Remplacement de la garniture mécanique » ne s'appliquent pas dans ce cas.



DANGER

Risque de blessures mortelles par électrocution ! Mode turbine ou générateur lorsqu'il y a écoulement à travers la pompe !

Même sans module électronique (sans raccordement électrique), une tension de contact dangereuse peut survenir sur les contacts du moteur.

- Vérifier l'absence de tension et recouvrir ou empêcher l'accès aux pièces sous tension !
- Fermer les dispositifs d'arrêt en amont et en aval de la pompe !



AVERTISSEMENT

Blessures corporelles liées à des forces magnétiques élevées !

L'ouverture du moteur libère instantanément des forces magnétiques de grande intensité qui peuvent occasionner des coupures, des écrasements et des contusions graves.

- Ne pas ouvrir le moteur !
- Confier exclusivement au service clients Wilo le démontage/montage de la bride du moteur et du flasque à des fins d'entretien et de réparation !



AVIS

Les aimants situés à l'intérieur du moteur ne présentent aucun danger pour les personnes portant un stimulateur cardiaque, tant que le moteur n'est pas ouvert ou que le rotor n'est pas démonté. Le moteur/l'entraînement peut être remplacé sans risque.

Démontage

1. Pour démonter le moteur, effectuer les étapes 1 à 21, comme indiqué au chapitre « Remplacement de la garniture mécanique ». (Pour soulever le moteur seul, les œillets de transport sur la Fig. I peuvent être déplacés de Pos. 14a à Pos. 14 b).



AVIS

Si le carter du moteur ne comporte pas de trous taraudés (Fig. II/III, pos. 14b), il n'est pas nécessaire de déplacer les œillets de transport.

2. Pour monter l'entraînement, effectuer les étapes 1 à 21, comme indiqué au chapitre « Remplacement de la garniture mécanique ».

Montage

1. Nettoyer les surfaces d'appui de la bride et de centrage du corps de pompe, de la lanterne et de la bride du moteur afin d'assurer le positionnement des pièces.
2. Avant le montage du module électronique, monter le nouveau joint torique (Fig. I, pos. 31) entre le module électronique (Fig. I, pos. 1) et l'adaptateur moteur (Fig. I, pos. 11) sur le dôme de contact.
3. Enfoncer le module électronique dans les contacts du moteur neuf, puis le fixer avec les vis (Fig. I, pos. 4).



AVIS

Lors du montage, le module électronique doit être enfoncé jusqu'à la butée.

4. Pour monter l'entraînement, effectuer les étapes 1 à 21, comme indiqué au chapitre « Remplacement de la garniture mécanique » [► 354].

19.2.3 Remplacement du module électronique



AVIS

Avant de commander un module électronique de remplacement pour un fonctionnement en pompe double, vérifier la version du logiciel du partenaire restant de la pompe double.
La compatibilité logicielle des deux pompes doubles partenaires doit être respectée. Contacter le service après-vente.

Avant toute intervention, respecter le chapitre « Mise en service » ! Remplacement du module électronique exclusivement par le service clients Wilo !



DANGER

Risque de blessures mortelles par électrocution ! Mode turbine ou générateur lorsqu'il y a écoulement à travers la pompe !

Même sans module électronique (sans raccordement électrique), une tension de contact dangereuse peut survenir sur les contacts du moteur.

- Vérifier l'absence de tension et recouvrir ou empêcher l'accès aux pièces sous tension !
- Fermer les dispositifs d'arrêt en amont et en aval de la pompe !



AVIS

Les aimants situés à l'intérieur du moteur ne présentent aucun danger pour les personnes portant un stimulateur cardiaque, tant que le moteur n'est pas ouvert ou que le rotor n'est pas démonté. Le module électronique peut être remplacé sans risque.

1. Pour démonter le module électronique, effectuer les étapes 1 à 6, comme indiqué au chapitre « Remplacement de la garniture mécanique » [► 354].
2. Dévisser les vis (Fig. I, pos. 4) et retirer le module électronique du moteur.
3. Remplacer le joint torique (Fig. I, pos. 31).
4. Insérer le nouveau module électronique dans les contacts du moteur, puis le fixer avec les vis (Fig. I, pos. 4).

Restaurer la disponibilité opérationnelle de la pompe : Voir le chapitre « Remplacement de la garniture mécanique » [► 354] ; étapes 18 ... 21 à la section Montage.



AVIS

Lors du montage, le module électronique doit être enfoncé jusqu'à la butée.



AVIS

En cas de nouveau contrôle de l'isolation sur place, débranchez le module électronique du réseau d'alimentation !

19.2.4 Remplacement du ventilateur du module

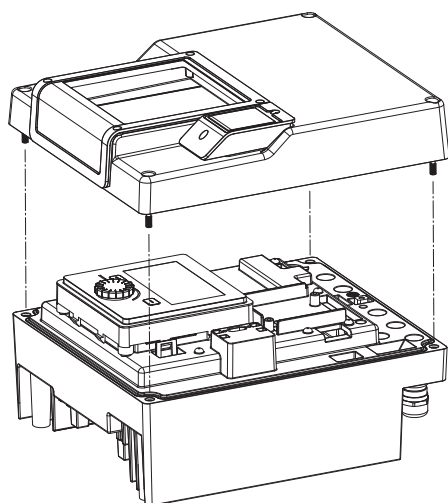


Fig. 108: Ouvrir le couvercle du module électronique

Pour remplacer le ventilateur du module, le module électronique doit d'abord être démonté, voir chapitre « Remplacement du module électronique » [► 360].

Démontage du ventilateur du module :

1. Ouvrir le couvercle du module électronique (voir chapitre « Raccordement électrique » [► 271]).

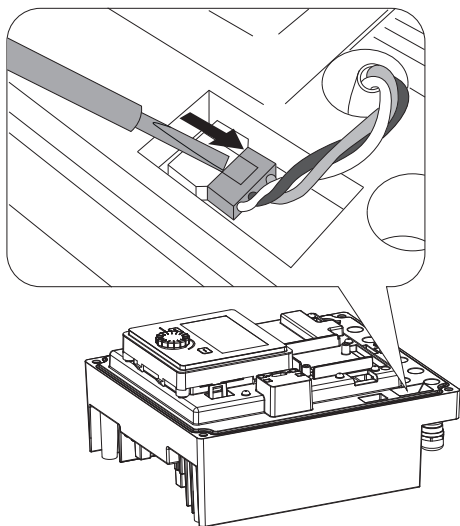


Fig. 109: Débrancher le câble de raccordement du ventilateur du module

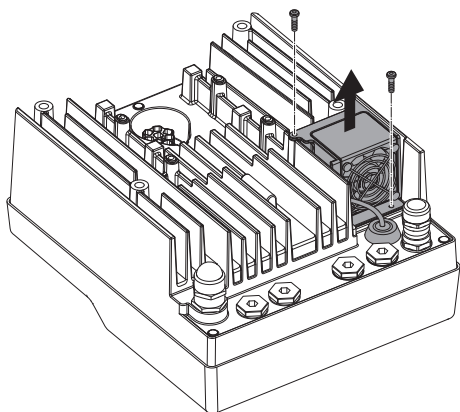


Fig. 110: Démontage du ventilateur du module

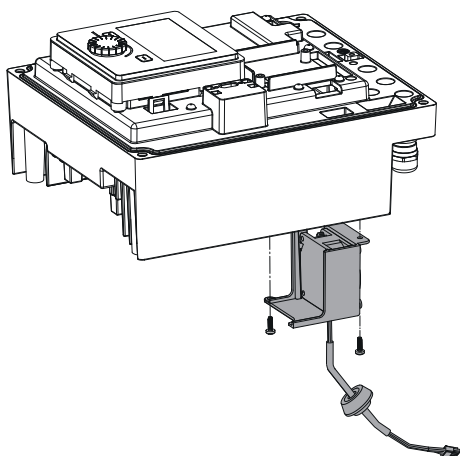


Fig. 111: Retirer le ventilateur du module, ainsi que le câble et le joint en caoutchouc

19.2.5 Remplacement de la batterie

2. Retirer le câble de raccordement du ventilateur du module.

3. Desserrer les vis du ventilateur du module.

4. Retirer le ventilateur du module et débrancher le câble avec le joint en caoutchouc de la partie inférieure du module.

Montage du nouveau ventilateur du module :

1. Monter le nouveau ventilateur du module en procédant par ordre inverse des étapes mentionnées précédemment.
2. Remettre en place le module électronique (voir chapitre « Remplacement du module électronique » [► 360]).

Avant d'effectuer un travail quelconque, mettre l'installation hors tension et la protéger contre toute remise en service.

La batterie (pile bouton CR2032) est située sous l'écran.

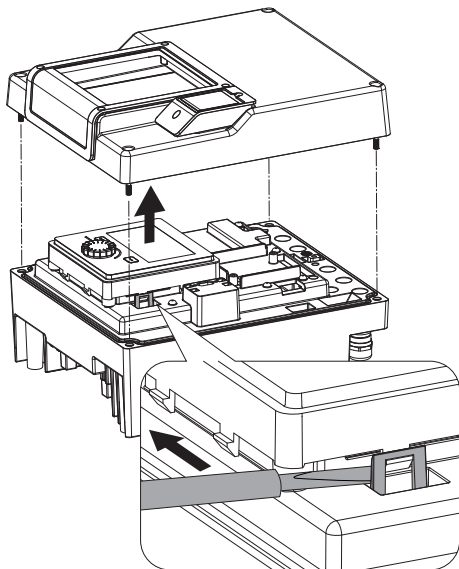


Fig. 112: Démontez le couvercle du module ; débrancher l'écran et l'unité de commande du dispositif de blocage

1. Retirer le couvercle du module électronique (voir chapitre « Remplacement du module électronique » [► 360]).
2. Débrancher l'unité d'affichage et de commande (image) et retirer le câble d'affichage.

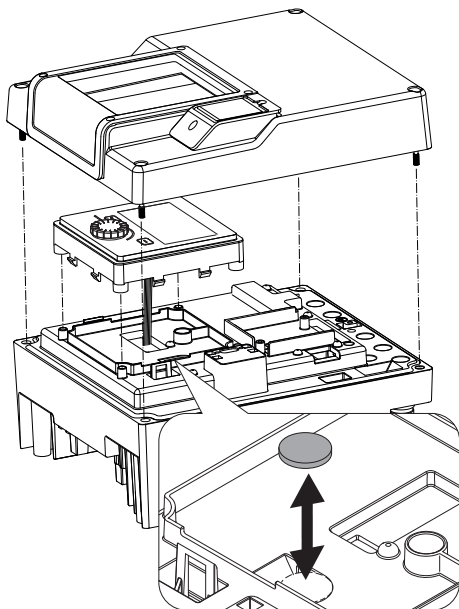


Fig. 113: Soulever l'unité d'affichage et de commande, remplacer la batterie

3. Soulever l'unité d'affichage et de commande et remplacer la batterie.
4. Effectuer le montage dans l'ordre inverse.

20 Pièces de rechange

Les commandes des pièces de rechange d'origine doivent être exclusivement effectuées auprès de techniciens spécialisés ou du service après-vente Wilo. Afin d'éviter toutes questions ou commandes erronées, indiquer toutes les données de la plaque signalétique de la pompe et de l'entraînement lors de chaque commande. Voir Fig. 2, pos. 1 pour la plaque signalétique de la pompe, voir Fig. 2, pos. 2 pour la plaque signalétique de l'entraînement.

ATTENTION

Risque de dommages matériels !

Le fonctionnement de la pompe ne peut être garanti que lorsque des pièces de rechange d'origine sont utilisées.

N'utiliser que des pièces de rechange Wilo d'origine !

Indications indispensables pour les commandes de pièces de rechange : Numéros de pièces de rechange, désignations de pièces de rechange, ensemble des données de la plaque signalétique de la pompe et de l'entraînement. Les demandes de précisions et les erreurs de commande sont ainsi évitées.



AVIS

Liste des pièces de rechange d'origine : voir la documentation des pièces de rechange Wilo (www.wilo.com). Les numéros de position de la vue éclatée (Fig. I ... III) servent au repérage et au listage des composants de la pompe.

Ces numéros de position ne doivent **pas** être utilisés pour les commandes de pièces de rechange.

21 Élimination

21.1 Huiles et lubrifiants

Les matières consommables doivent être recueillies dans des cuves appropriées et évacuées conformément à la réglementation locale en vigueur. Nettoyer aussitôt les écoulements de gouttes !

21.2 Informations sur la collecte des produits électriques et électroniques usagés

L'élimination correcte et le recyclage conforme de ce produit permettent de prévenir les dommages environnementaux et risques pour la santé.



AVIS

Élimination interdite avec les ordures ménagères !

Dans l'Union européenne, ce symbole peut apparaître sur le produit, l'emballage ou les documents d'accompagnement. Il signifie que les produits électriques et électroniques concernés ne doivent pas être éliminés avec les ordures ménagères.

Tenir compte des points suivants pour que le traitement, le recyclage et l'élimination des produits en fin de vie soient effectués correctement :

- Remettre ces produits exclusivement aux centres de collecte certifiés prévus à cet effet.
- Respecter les prescriptions locales en vigueur !

Des informations sur l'élimination conforme sont disponibles auprès de la municipalité locale, du centre de traitement des déchets le plus proche ou du revendeur auquel le produit a été acheté. Pour davantage d'informations sur le recyclage, voir le site www.wilo-recycling.com.

21.3 Pile/accumulateur

Les piles et accumulateurs ne doivent pas être jetés aux ordures ménagères et doivent être démontés avant l'élimination du produit. La législation exige que les utilisateurs finaux restituent toutes les piles et accumulateurs usagés. Pour cela, les piles et accumulateurs usagés peuvent être remis gratuitement aux centres de collecte publics des municipalités ou à des commerces spécialisés.



AVIS

Batterie au lithium intégrée !

Le module électronique de la Stratos GIGA2.0 contient une batterie au lithium remplaçable. Une tension trop faible de la batterie nécessite de remplacer la batterie. Un avertissement apparaît sur l'écran de la pompe. N'utiliser que la batterie du catalogue de pièces de rechange Wilo ! Pour davantage d'informations sur le recyclage, consulter www.wilo-recycling.com.

Sous réserve de modifications techniques !

Inhoudsopgave

1 Algemeen	368	11 Instellen van de regelfuncties	415
1.1 Over deze handleiding.....	368	11.1 Regelfuncties.....	415
1.2 Auteursrecht.....	368	11.2 Extra-regelfuncties.....	417
1.3 Voorbehoud van wijziging	368	11.3 De instellingsassistent.....	419
2 Veiligheid	368	11.4 Vooraf gedefinieerde toepassingen in de instellingsassistent.....	424
2.1 Aanduiding van veiligheidsvoorschriften	368	11.5 Instellingsmenu – Regelbedrijf instellen.....	427
2.2 Personeelskwalificatie.....	369	11.6 Instellingsmenu – Handbediening	432
2.3 Elektrische werkzaamheden	370	12 Dubbelpompbedrijf	433
2.4 Transport.....	371	12.1 Dubbelpompmanagement.....	433
2.5 Montage-/demontagewerkzaamheden	371	12.2 Dubbelpompgedrag	434
2.6 Onderhoudswerkzaamheden	372	12.3 Instellingsmenu – Dubbelpompbedrijf.....	435
3 Toepassing en verkeerd gebruik	372	12.4 Weergave bij dubbelpompbedrijf	436
3.1 Toepassing	372	13 Communicatie-interfaces: Instelling en functie	438
3.2 Verkeerd gebruik.....	373	13.1 Toepassing en functie SSM-relais	438
3.3 Plichten van de gebruiker	373	13.2 Toepassing en functie SBM-relais	439
4 Beschrijving van de pomp	374	13.3 SSM-/SBM-relais geforceerde besturing.....	441
4.1 Leveringsomvang.....	377	13.4 Toepassing en functie van de digitale besturingsingangen DI1 en DI2	441
4.2 Type-aanduiding	377	13.5 Toepassing en functie van de analoge ingangen AI1 – AI4	445
4.3 Technische gegevens.....	377	13.6 Toepassing en functie van de Wilo Net-interface	452
4.4 Toebehoren.....	380	13.7 Instelling van de Bluetooth-interface voor de Wilo-Smart Connect module BT	454
5 Transport en opslag	380	13.8 Toepassing en functie van de CIF-module.....	454
5.1 Verzending.....	380	14 Apparaatinstellingen	454
5.2 Transportinspectie.....	380	14.1 Display-lichtsterkte.....	455
5.3 Opslag.....	380	14.2 Land, taal, eenheid.....	455
5.4 Transport voor installatie-/demontagedoeleinden	381	14.3 Bluetooth Aan/Uit	455
6 Installatie	382	14.4 Vergrendeling aan.....	456
6.1 Personeelskwalificatie.....	382	14.5 Apparaatgegevens	456
6.2 Plichten van de gebruiker	382	14.6 Pomp-kick.....	456
6.3 Veiligheid.....	382	15 Diagnose en meetwaarden	457
6.4 Toegestane inbouwposities en wijziging van de componentenopstelling vóór de installatie	384	15.1 Diagnosehulpmiddelen.....	457
6.5 Installatie voorbereiden	390	15.2 Warmte- /koudehoeveelheidsregistratie	457
6.6 Dubbelpompinstallatie/Y-buisinstallatie	393	15.3 Bedrijfsgegevens/statistiek	459
6.7 Installatie en positie van extra aan te sluiten sensoren	394	15.4 Onderhoud	460
7 Elektrische aansluiting	395	15.5 Configuratieopslag/gegevensopslag	461
7.1 Netaansluiting	401	16 Herstellen en terugzetten	462
7.2 Aansluiting van SSM en SBM	402	16.1 Herstelpunten.....	462
7.3 Aansluiting van digitale, analoge en busingangen.....	403	16.2 Fabrieksinstelling	462
7.4 Aansluiting verschilddruksensor	403	17 Help	464
7.5 Aansluiting van Wilo Net.....	404	17.1 Helpstelsysteem	464
7.6 Draaien van het display	405	17.2 Servicecontact.....	464
8 Montage Wilo-Smart Connect module BT	405	18 Storingen, oorzaken en oplossingen	464
9 Montage CIF-module	406	18.1 Mechanische storingen zonder foutmeldingen.....	465
10 Inbedrijfname	407	18.2 Diagnosehulpmiddelen.....	465
10.1 Vullen en ontlichten	407	18.3 Foutmeldingen	466
10.2 Gedrag na het inschakelen van de voedingsspanning bij de eerste inbedrijfname	408	18.4 Waarschuwingsmeldingen.....	467
10.3 Beschrijving van de bedieningselementen.....	409	18.5 Configuratie waarschuwingen	471
10.4 Bediening van de pomp.....	409	19 Onderhoud	473
		19.1 Luchttoevoer	475
		19.2 Onderhoudswerkzaamheden	475

20 Reserveonderdelen	484
21 Afvoeren.....	484
21.1 Oliën en smeermiddelen	484
21.2 Informatie over het verzamelen van gebruikte elektrische en elektronische producten	484
21.3 Batterijen en accu's.....	485

1 Algemeen

1.1 Over deze handleiding

Deze handleiding is een bestanddeel van het product. Het naleven van de handleiding is een vereiste voor de juiste bediening en het juiste gebruik:

- Lees de handleiding zorgvuldig voordat u met de werkzaamheden begint.
- Bewaar de handleiding altijd op een toegankelijke plaats.
- Neem alle instructies met betrekking tot het product in acht.
- Houd u aan de aanduidingen op het product.

De taal van de originele inbouw- en bedieningsvoorschriften is Duits. Alle andere talen waarin deze inbouw- en bedieningsvoorschriften beschikbaar zijn, zijn een vertaling van de originele inbouw- en bedieningsvoorschriften.

1.2 Auteursrecht

WILO SE © 2023

Zonder uitdrukkelijke voorafgaande toestemming is het verboden dit document dan wel de hierin vervatte informatie te gebruiken voor andere doeleinden dan waarvoor de informatie is vrijgegeven, dan wel te vermenigvuldigen, verspreiden of op enige andere wijze aan derden bekend te maken. Overtreders zijn verplicht de hieruit voortvloeiende schade te vergoeden. Alle rechten voorbehouden.

1.3 Voorbehoud van wijziging

Wilo behoudt zich het recht voor om de genoemde gegevens zonder aankondiging vooraf te wijzigen en is niet aansprakelijk voor technische onnauwkeurigheden en/of lacunes. De gebruikte afbeeldingen kunnen afwijken van het origineel en dienen slechts als voorbeeldweergaven van het product.

2 Veiligheid

Dit hoofdstuk bevat basisinstructies voor de afzonderlijke levensfasen van het product. Het niet opvolgen van deze instructies kan leiden tot de volgende gevaren:

- Gevaar voor personen door elektrische, mechanische en bacteriologische invloeden en door elektromagnetische velden
- Gevaar voor het milieu door het lekken van gevaarlijke stoffen
- Materiële schade
- Uitvallen van belangrijke functies van het product
- Niet uitvoeren van de voorgeschreven onderhouds- en reparatieprocedures

Het niet opvolgen van de instructies leidt tot het vervallen van alle aanspraken op schadevergoeding.

Let daarnaast op de instructies en veiligheidsvoorschriften in de overige hoofdstukken!

2.1 Aanduiding van veiligheidsvoorschriften

In deze inbouw- en bedieningsvoorschriften worden veiligheidsvoorschriften ter voorkoming van materiële schade en letsel gebruikt. Deze veiligheidsvoorschriften worden op verschillende manieren weergegeven:

- Veiligheidsvoorschriften ter voorkoming van letsel beginnen met een signaalwoord, worden voorafgegaan door een overeenkomstig **symbool** en zijn voorzien van een grijze achtergrond.



GEVAAR

Soort en bron van het gevaar!

Effecten van het gevaar en instructies ter voorkoming.

- Veiligheidsvoorschriften ter voorkoming van materiële schade beginnen met een signaalwoord en worden **zonder** symbool weergegeven.

VOORZICHTIG

Soort en bron van het gevaar!







Effecten of informatie.

Signaalwoorden

- **GEVAAR!**
Negeren leidt tot overlijden of tot zeer ernstig letsel!
- **WAARSCHUWING!**
Negeren kan leiden tot (ernstig) letsel!
- **VOORZICHTIG!**
Negeren kan leiden tot materiële schade, mogelijk met onherstelbare schade als gevolg.
- **LET OP!**
Een nuttige aanwijzing voor het gebruik van het product

Symbolen

In deze handleiding worden de volgende symbolen gebruikt:

-  Algemeen gevarensymbool
-  Gevaar voor elektrische spanning
-  Waarschuwing voor hete oppervlakken
-  Waarschuwing voor magnetische velden
-  Waarschuwing voor hoge druk
-  Aanwijzingen

Neem direct op het product aangebrachte aanwijzingen in acht en houd deze permanent leesbaar:

- Waarschuwingen en gevarenaanduidingen
- Typeplaatje
- Pijl voor de draairichting/symbool voor de stroomrichting
- Opschrift van aansluitingen

Aanduiding van verwijzingen

De naam van het hoofdstuk of de tabel staat tussen aanhalingstekens „ ”. Het paginanummer volgt daarna tussen vierkante haakjes [].

2.2 Personeelskwalificatie

Het personeel moet:

- Geïnstrueerd zijn over de plaatselijk geldige ongevalpreventievoorschriften.

- De inbouw- en bedieningsvoorschriften gelezen en begrepen hebben.

Het personeel moet de volgende kwalificaties hebben:

- Werkzaamheden aan de elektrische installatie: Een elektromonteur moet werkzaamheden aan de elektrische installatie uitvoeren.
- Installatie-/demontagewerkzaamheden: De monteur moet een opleiding hebben gevolgd voor de omgang met de noodzakelijke gereedschappen en bevestigingsmaterialen.
- De bediening moet door personen worden uitgevoerd die geïnstrueerd zijn over de werking van de volledige installatie.
- Onderhoudswerkzaamheden: De vakman moet vertrouwd zijn in de omgang met de gebruikte bedrijfsstoffen en met het afvoeren van deze stoffen.

Definitie 'Elektromonteur'

Een elektromonteur is een persoon met een geschikte vakopleiding, kennis en ervaring, die de gevaren van elektriciteit kan herkennen **en** voorkomen.

De verantwoordelijkheidsgebieden, bevoegdheden en bewaking van het personeel moeten door de gebruiker worden gewaarborgd. Als het personeel niet over de vereiste kennis beschikt, moet het worden geschoold en geïnstrueerd. Indien nodig, kan dit in opdracht van de gebruiker door de fabrikant van het product worden uitgevoerd.

2.3 Elektrische werkzaamheden

- Laat werkzaamheden aan de elektrische installatie door een elektromonteur uitvoeren.
- Houd u aan de nationaal geldende richtlijnen, normen en voorschriften alsmede aan de vereisten van het lokale energiebedrijf voor wat betreft de aansluiting op het lokale elektriciteitsnet.
- Voor aanvang van alle werkzaamheden moet het product van het elektriciteitsnet worden losgekoppeld en tegen herinschakelen worden beveiligd.
- Het personeel moet worden geïnstrueerd over de uitvoering van de elektrische aansluiting en over de uitschakelmogelijkheden van het product.
- Beveilig de elektrische aansluiting met een lekstroom-veiligheidsschakelaar (RCD).
- De technische voorschriften, zoals vermeld in deze inbouw- en bedieningsvoorschriften en op het typeplaatje, moeten worden opgevolgd.
- Aard het product.
- Als het product op elektrische schakelinstallaties wordt aangesloten, moeten de voorschriften van de fabrikant worden opgevolgd.

- Laat defecte aansluitkabels direct door een elektromonteur vervangen.
- Nooit bedieningselementen verwijderen.
- Als radiogolven (Bluetooth) tot gevaren leiden (bijv. in het ziekenhuis) moeten deze, voor zover deze op de installatieplek niet gewenst of verboden zijn, worden uitgeschakeld of verwijderd.



GEVAAR

De duurmagneetrotor binnenin de pomp kan bij demontage levensgevaarlijk zijn voor personen met medische implantaten (bijv. een pacemaker).

- Volg de algemene richtlijnen die gelden voor de omgang met elektrische apparaten!
- Motor niet openen!
- Laat de demontage en installatie van de rotor uitsluitend door de Wilo-servicedienst uitvoeren! Personen met een pacemaker mogen dergelijke werkzaamheden **niet** uitvoeren!



LET OP

De magneet binnenin de motor is niet gevaarlijk **zolang de motor volledig is gemonteerd**. Personen met een pacemaker kunnen zonder beperkingen in de buurt van de pomp komen.

2.4 Transport

- Draag een beschermingsuitrusting:
 - Veiligheidshandschoenen tegen snijwonden
 - Veiligheidsschoenen
 - Gesloten veiligheidsbril
 - Veiligheidshelm (bij toepassing van hijsmiddelen)
- Gebruik uitsluitend wettelijk voorgeschreven en goedgekeurde bevestigingsmiddelen.
- Selecteer het juiste bevestigingsmiddel op basis van de heersende omstandigheden (weersomstandigheden, bevestigingspunt, belasting enz.).
- Bevestig de bevestigingsmiddelen altijd aan de daarvoor bestemde bevestigingspunten (bijv. hijsogen).
- Plaats het hijsmiddel zo dat gegarandeerd is dat dit stevig staat tijdens het gebruik.
- Bij het gebruik van hijsmiddelen moet, indien nodig (bijv. bij belemmerd zicht), een tweede persoon voor coördinatie zorgen.
- Het is verboden om zich onder een gehesen last te bevinden. Lasten mogen **niet** over werkplekken worden gevoerd, waar zich personen bevinden.

2.5 Montage-/demontage-werkzaamheden

- De volgende beschermingsuitrusting moet worden gedragen:
 - Veiligheidsschoenen
 - Veiligheidshandschoenen tegen snijwonden
 - Veiligheidshelm (bij toepassing van hijsmiddelen)

2.6 Onderhoudswerkzaamheden

- De op de locatie geldende wetten en voorschriften voor arbeidsveiligheid en ongevallenpreventie moeten worden nageleefd.
- Het product moet van het elektriciteitsnet worden losgekoppeld en tegen onbevoegd herinschakelen worden beveiligd.
- Alle draaiende delen moeten stilstaan.
- Sluit de afsluiter in de toevoer en de persleiding.
- Zorg in afgesloten ruimten voor voldoende ventilatie.
- Zorg ervoor dat er geen explosiegevaar kan ontstaan bij laswerkzaamheden of werkzaamheden met elektrische apparaten.
- De volgende beschermingsuitrusting moet worden gedragen:
 - Gesloten veiligheidsbril
 - Veiligheidsschoenen
 - Veiligheidshandschoenen tegen snijwonden
- De op de locatie geldende wetten en voorschriften voor arbeidsveiligheid en ongevallenpreventie moeten worden nageleefd.
- Neem de in de inbouw- en bedieningsvoorschriften beschreven procedure voor het stilzetten van het product/de installatie in acht.
- Voor onderhoud en reparatie mogen uitsluitend de originele onderdelen van de fabrikant worden gebruikt. De toepassing van niet-originele onderdelen ontslaat de fabrikant van elke aansprakelijkheid.
- Het product moet van het elektriciteitsnet worden losgekoppeld en tegen onbevoegd herinschakelen worden beveiligd.
- Alle draaiende delen moeten stilstaan.
- Sluit de afsluiter in de toevoer en de persleiding.
- Neem gelekte transportmedia en bedrijfsstoffen direct op en voer deze conform de lokaal geldende richtlijnen af.
- Het gereedschap moet worden bewaard op de daarvoor bestemde plaatsen.
- Onmiddellijk na voltooiing van de werkzaamheden moeten alle veiligheids- en bewakingsinrichtingen opnieuw worden aangebracht en op de juiste werking worden getest.

3 Toepassing en verkeerd gebruik

3.1 Toepassing

De droogloperpompen van de serie Stratos GIGA2.0 zijn bestemd voor gebruik als circulatiepompen in de gebouwentechiek.

Ze mogen worden gebruikt voor:

- Warmwater-verwarmingssystemen
- Koel- en koudwatercircuits
- Industriële circulatie-installaties
- Warmtedragercircuits

Installatie binnen een gebouw:

Droogloperpompen dienen in een droge, goed geventileerde en vorstbestendige ruimte te worden geïnstalleerd.

Installatie buiten een gebouw (buitenopstelling)

- Toelaatbare omgevingsomstandigheden en beschermingsklasse in acht nemen.
- Installeer de pomp in een huis die bescherming biedt tegen weersinvloeden. Neem de toegestane omgevingstemperaturen in acht (zie de tabel „Technische gegevens” [▶ 377]).
- Bescherm de pomp tegen weersinvloeden zoals rechtstreeks zonlicht, regen en sneeuw.
- De pomp zo beschermen, dat de condensaatafvoergroeven vrij blijven van vervuilingen.
- Voorkom de vorming van condensaat door passende maatregelen te treffen.

Voor het doelmatige gebruik van de pomp moeten ook deze inbouw- en bedieningsvoorschriften en de informatie en aanduidingen op de pomp in acht worden genomen.

Elke andere toepassing wordt beschouwd als verkeerd gebruik en leidt tot verlies van elke aansprakelijkheid.

3.2 Verkeerd gebruik

De bedrijfsveiligheid van het geleverde product is alleen gegarandeerd bij doelmatig gebruik overeenkomstig het hoofdstuk “Toepassing” van de inbouw- en bedieningsvoorschriften. De in de catalogus/het gegevensblad aangegeven grenswaarden mogen nooit worden over- of onderschreden.

**WAARSCHUWING****Verkeerd gebruik van de pomp kan tot gevaarlijke situaties en materiële schade leiden!**

Niet-toegestane stoffen in de vloeistof kunnen de pomp vernielen. Door abrasieve vaste stoffen (bijv. zand) neemt de slijtage van de pomp toe. Pompen zonder Ex-goedkeuring zijn niet geschikt voor toepassing in explosieve zones.

- Gebruik uitsluitend de door de fabrikant toegestane vloeistof.
- Houd licht ontvlambare materialen/vloeistoffen uit de buurt van het product.
- Laat nooit onbevoegde personen werkzaamheden uitvoeren.
- Gebruik nooit buiten het aangegeven toepassingsgebied.
- Voer nooit zelf ombouwwerkzaamheden uit.
- Gebruik uitsluitend toegestaan toebehoren en originele reserveonderdelen.

3.3 Plichten van de gebruiker

- Stel de inbouw- en bedieningsvoorschriften in de taal van het personeel ter beschikking.
- Zorg voor de vereiste opleiding van het personeel voor de aangegeven werkzaamheden.
- Regel de verantwoordelijkheden en bevoegdheden van het personeel.
- De vereiste beschermingsuitrustingen moeten ter beschikking worden gesteld. Er moet voor worden gezorgd dat deze door het personeel worden gedragen en/of gebruikt.
- De aangebrachte veiligheids- en instructieplaatjes op het product moeten permanent leesbaar worden gehouden.
- Instrueer het personeel over de werking van de installatie.
- Sluit risico's verbonden aan het gebruik van elektriciteit uit.
- Voorzie onderdelen die gevaar kunnen opleveren (extreem koud, extreem warm, draaiend enz.) van een door de klant te leveren aanrakingsbeveiliging.

- Voer door lekkage vrijgekomen gevaarlijke vloeistof (bijv. explosief, giftig, heet) zodanig af dat ze geen gevaar vormen voor mensen en het milieu. Neem de nationale wetgeving in acht.
- Houd licht ontvlambare materialen altijd uit de buurt van het product.
- Waarborg dat de voorschriften voor de ongevallenpreventie worden nageleefd.
- Zorg ervoor dat de plaatselijke of algemene voorschriften [bijv. IEC, VDE enz.] en de voorschriften van de plaatselijke energiebedrijven worden opgevolgd.

Neem direct op het product aangebrachte aanwijzingen in acht en houd deze permanent leesbaar:

- Waarschuwingen en gevarenaanduidingen
- Typeplaatje
- Pijl voor de draairichting/symbool voor de stroomrichting
- Opschrift van aansluitingen

Dit apparaat kan door kinderen vanaf 8 jaar en ouder, evenals door personen met verminderde fysieke, zintuiglijke of geestelijke vaardigheden of gebrek aan ervaring en kennis worden gebruikt, indien zij onder toezicht staan of over het veilige gebruik van het apparaat zijn geïnstrueerd en de daaruit resulterende gevaren kennen. Kinderen mogen niet met het apparaat spelen. Reiniging en onderhoud mogen zonder toezicht niet worden uitgevoerd door kinderen.

4 Beschrijving van de pomp

De hoogrendementpomp Wilo-Stratos GIGA2.0 is een droogloperpomp met geïntegreerde vermogensaanpassing en "Electronic Commutated Motor"-technologie (ECM). De pomp is uitgevoerd als ééntraps lagedrukcentrifugaalpompe met flensverbinding en mechanische afdichting.

De pomp kan zowel als inbouw pomp direct in een voldoende verankerde leiding worden gemonteerd of op een funderingssokkel worden geplaatst. Voor montage op een funderingssokkel zijn er consoles (toebehoren) verkrijgbaar.

Het pomphuis is als Inline-bouwtype uitgevoerd, d.w.z. dat de flenzen aan de zuig- en perszijde op één as liggen. Alle pomphuisen zijn voorzien van pompvoeten. Het wordt aanbevolen om voor de installatie een funderingssokkel te gebruiken.



LET OP

Voor alle pomptypes/behuizingsformaten van de serie Stratos GIGA2.0-D zijn blindflenzen verkrijgbaar (toebehoren). Daardoor kan bij het vervangen van de insteekset (motor met waaier en elektronicamodule) één aandrijving in bedrijf blijven.

Fig. I/II/III geeft een explosietekening weer van de pomp met de hoofdcomponenten. Hierna wordt de opbouw van de pomp in detail toegelicht.

Toewijzing van de hoofdcomponenten volgens Fig. I, Fig. II en Fig. III van de tabel "Toewijzing van de hoofdcomponenten":

Nr.	Onderdeel
1	Onderste gedeelte elektronicamodule
2	Bovenste gedeelte elektronicamodule

Nr.	Onderdeel
3	Bevestigingsschroeven van het bovenste gedeelte van de elektronicamodule, 4x
4	Bevestigingsschroeven van het onderste gedeelte van de elektronicamodule, 4x
5	Klemringkoppeling van de drukmeetleiding (behuizingskant), 2x
6	Wartelmoer van de klemringkoppeling (behuizingskant), 2x
7	Drukmeetleiding, 2x
8	Verschildruksensor (DDG)
9	Wartelmoer van de klemringkoppeling (kant verschildruksensor), 2x
10	Bevestigingsschroeven van de motor, hoofdbevestiging, 4x
10a	2x hulpbevestigingsschroeven
10b	4x hulpbevestigingsschroeven
11	Motoradapter voor elektronicamodule
12	Motorhuis
13	Fixatieplaat verschildruksensor (DDG)
14a	Bevestigingspunten voor transportogen op de motorflens, 2x
14b	Bevestigingspunten voor transportogen op het motorhuis, 2x
15	Motorflens
16	Motoras
17	Spuiring
18	Lantaarnstuk
19	O-ring
20	Afstandsring van de mechanische afdichting
21	Waaier
22	Waaiermoer
23	Onderlegschild van de waaiermoer
24	Pomphuis
25	Roterende eenheid van de mechanische afdichting
26	Tegenring van de mechanische afdichting
27	Beschermplaatje
28	Ontluchtingsventiel
29	Bevestigingsschroeven van de insteekset, 4x
30	Transportogen, 2x
31	O-ring van het contact
32	Klep dubbelpomp
33	Compensatieschild van de klep van de dubbelpomp
34	As van de klep van de dubbelpomp
35	Sluitplug voor het boorgat van de as, 2x
36	Boorgat voor montagebouten
37	Vlakke spie
38	Lantaarnvenster

Tab. 1: Toewijzing van de hoofdcomponenten

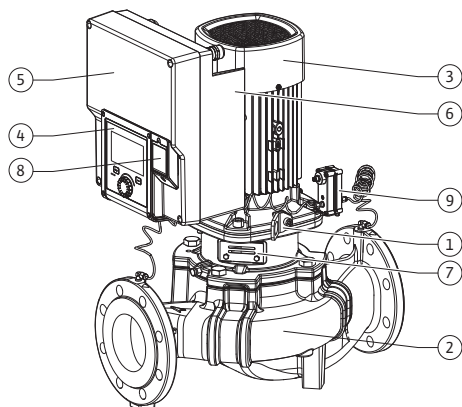


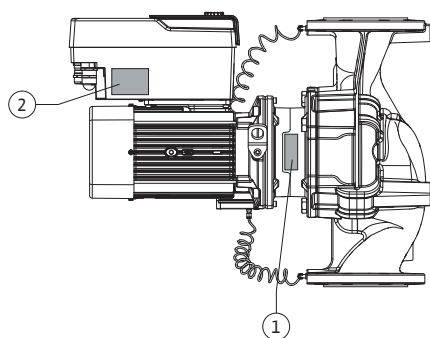
Fig. 1: Overzicht pomp

Pos.	Omschrijving	Verklaring
1	Transportogen	Bestemd voor het transport en hijsen van de componenten. Zie het hoofdstuk „Installatie” [► 382].
2	Pomphuis	Montage volgens het hoofdstuk „Installatie”.
3	Motor	Aandrijfeenheid. Vormt samen met de elektronicamodule de aandrijving.
4	Grafisch display	Informeert over de instellingen en de toestand van de pomp. Zelfverklarende bedieningsinterface voor het instellen van de pomp.
5	Elektronicamodule	Elektronica-eenheid met grafisch display.
6	Elektrische ventilator	Koelt de elektronicamodule.
7	Beschermplaatje voor lantaarnvenster	Beschermt tegen de roterende motoras.
8	Aansluiting voor Wilo-Smart Connect module BT	Wilo Connectivity Interface als aansluiting voor de Bluetooth-module
9	Verschildruksensor	2 ... 10 V sensor met aansluitingen voor capillaire buizen op de flenzen aan de zuig- en perszijde

Tab. 2: Beschrijving van de pomp

- Pos. 3: De motor kan met de gemonteerde elektronicamodule relatief ten opzichte van het lantaarnstuk worden gedraaid. Neem daarbij de informatie in het hoofdstuk „Toegestane inbouwposities en wijziging van de componentenopstelling vóór de installatie” [► 384] in acht.
- Pos. 4: Het display kan naar behoefte in stappen van 90° worden gedraaid. (Zie het hoofdstuk „Elektrische aansluiting” [► 395]).
- Pos. 6: Rond de elektrische ventilator moet een onbelemmerde en vrije luchtstroom zijn gewaarborgd. (Zie het hoofdstuk „Installatie” [► 382].)
- Pos. 7: Het beschermplaatje moet worden gedemonteerd om op lekkage te controleren. Neem de veiligheidsvoorschriften uit het hoofdstuk „Inbedrijfname” [► 407] in acht!
- Pos. 8: Zie voor het installeren van de Wilo-Smart Connect module BT het hoofdstuk „Installatie Wilo-Smart Connect module BT” [► 405].

Typeplaatjes (Fig. 2)



1	Typeplaatje pomp	2	Typeplaatje aandrijving
---	------------------	---	-------------------------

- Op het typeplaatje van de pomp staat een serienummer. Dit moet bijvoorbeeld bij het bestellen van reserveonderdelen worden vermeld.
- Het typeplaatje van de aandrijving bevindt zich op de zijkant van de elektronicamodule. De elektrische aansluiting moet worden uitgevoerd in overeenstemming met de gegevens op het typeplaatje van de aandrijving.

Functiemodules (Fig. 3)

Fig. 2: Typeplaatjes

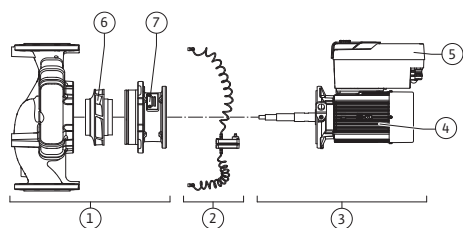


Fig. 3: Functiemodules

Pos.	Omschrijving	Beschrijving
1	Hydraulische eenheid	De hydraulische eenheid bestaat uit pomphuis, waaier en lantaarnstuk.
2	Verschildruksensor (optioneel)	Verschildruksensor met aansluit- en bevestigingselementen
3	Aandrijving	De aandrijving bestaat uit de motor en elektronicamodule.

Pos.	Omschrijving	Beschrijving
4	Motor	DN 32 ... DN 125 tot motorvermogen 4,0 kW: Lantaarnstuk van de motorflens kan worden gedemonteerd. DN 100 ... DN 125 bij motorvermogen 5,5 ... 7,5 kW; met geïntegreerde pomplantaarn.
5	Elektronicamodule	Elektronica-eenheid
6	Waaier	
7	Lantaarnstuk	

Tab. 3: Functiemodules

De motor drijft de hydraulische eenheid aan. De elektronicamodule regelt de motor. De hydraulische eenheid is vanwege de doorlopende motoras geen montageklare module. Deze wordt bij de meeste onderhouds- en reparatiewerkzaamheden uit elkaar gehaald. Zie voor aanwijzingen met betrekking tot de onderhouds- en reparatiewerkzaamheden het hoofdstuk „Onderhoud” [► 473].

Insteekset

De waaier en het lantaarnstuk vormen samen met de motor de insteekset (Fig. 4).

De insteekset kan voor de volgende doeleinden worden losgemaakt van het pomphuis:

- De motor met de elektronicamodule moet in een andere relatieve positie ten opzichte van het pomphuis worden gedraaid.
- Er is toegang tot de waaier en mechanische afdichting nodig.
- De motor en hydraulische eenheid moeten worden gescheiden.

Het pomphuis kan daarbij in de leiding blijven.

Neem de hoofdstukken „Toegestane inbouwposities en wijziging van de componentenopstelling vóór de installatie” [► 384] en „Onderhoud” [► 473] in acht.

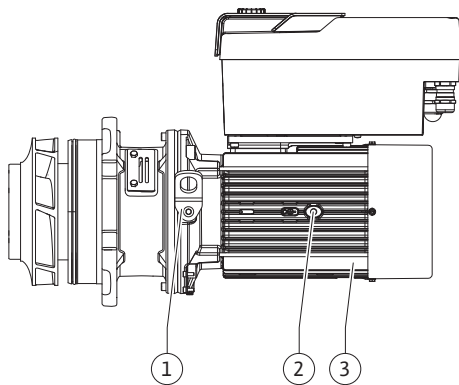


Fig. 4: Insteekset

4.1 Leveringsomvang

- Pomp
- Inbouw- en bedieningsvoorschriften en conformiteitsverklaring
- Wilo-Smart Connect module BT
- Kabelschroefverbindingen met afdichtinzetstukken

4.2 Type-aanduiding

Voorbeeld: Stratos GIGA2.0-I 65/1-37/M-4,0-xx	
Stratos GIGA	Pompbeschrijving
2.0	Tweede generatie
-I	Inline-enkelpomp
-D	Inline-dubbelpomp
65	Flensverbinding DN 65
1-37	Traploos instelbare gewenste hoogte 1: minimale opvoerhoogte in m 37: maximale opvoerhoogte in m bij $Q = 0 \text{ m}^3/\text{h}$
M-	Variant met voedingsspanning 1~230 V
4,0	Nominaal motorvermogen in kW
-xx	Variant, bijv. R1

Tab. 4: Type-aanduiding

Zie voor een overzicht van alle productvarianten Wilo-Select/catalogus.

4.3 Technische gegevens

Eigenschap	Waarde	Opmerking
Elektrische aansluiting:		

Eigenschap	Waarde	Opmerking
Spanningsbereik	3~380 V...3~440 V ($\pm 10\%$), 50/60 Hz	Ondersteunde netsoorten: TN, TT, IT ¹⁾
Spanningsbereik	1~220 V – 1~240 V ($\pm 10\%$), 50/60 Hz	Ondersteunde netsoorten: TN, TT, IT ¹⁾
Vermogensbereik	3~ 0,55 kW ... 7,5 kW	Afhankelijk van het pomp- type
Vermogensbereik	1~ 0,37 kW – 1,5 kW	Afhankelijk van het pomp- type
Toerentalbereik	450 tpm...4800 tpm	Afhankelijk van het pomp- type
Omgevingsvoorwaarden²⁾:		
Beschermingsklasse	IP55	EN 60529
Omgevingstemperatuur bij bedrijf min./max.	0 °C ... +50 °C	Lagere of hogere omge- vingstemperaturen op aan- vraag
Temperatuur bij opslag min./ max.	-30 °C...+70 °C	> +60 °C voor een periode van maximaal 8 weken.
Temperatuur bij transport min./max.	-30 °C...+70 °C	> +60 °C voor een periode van maximaal 8 weken.
Relatieve luchtvochtigheid	< 95%, niet condenserend	
Opstelhoogte max.	2000 m boven zeeniveau	
Isolatieklasse	F	
Verontreinigingsgraad	2	DIN EN 61800-5-1
Motorbeveiliging	geïntegreerd	
Overspanningsbeveiliging	geïntegreerd	
Overspanningscategorie	OVC III + SPD/MOV ³⁾	Overspanningscatego- rie III + overspanningsbe- veiliging/ metaaloxide va- ristor
Beschermende functie stuurklemmen	Zwakstroom, galvanisch ge- scheiden	
Elektromagnetische compa- tibiliteit ⁷⁾		
Storingsuitzending conform: Stoorvastheid conform:	EN 61800-3:2018 EN 61800-3:2018	Huishoudelijke omgeving ⁶⁾ Industriële omgeving
Geluidsniveau ⁴⁾	$L_{pA,1m} < 74$ dB (A) ref. 20 μ Pa	Afhankelijk van het pomp- type
Nominale doorlaten DN	Stratos GIGA2.0-I/ Stratos GIGA2.0-D: 32/40/50/65/80/100/125	
Leidingaansluitingen	Flens PN 16	EN 1092-2
Max. toegestane werkdruk	16 bar (tot +120 °C) 13 bar (tot +140 °C)	
Toegestane mediumtempe- ratuur min./max.	-20 °C...+140 °C	Afhankelijk van de vloeistof

Eigenschap	Waarde	Opmerking
Toegestane vloeistoffen ⁵⁾	Verwarmingswater conform VDI 2035 deel 1 en deel 2	Standaarduitvoering
	Koel-/koud water	Standaarduitvoering
	Water-glycol-mengsel tot 40% vol.	Standaarduitvoering
	Water-glycol-mengsel tot 50% vol.	Alleen bij speciale uitvoering
	Thermische olie	Alleen bij speciale uitvoering
	Andere vloeistof	Alleen bij speciale uitvoering

¹⁾TN- en TT-netten met gearde fase zijn niet toegestaan.

²⁾Meer gedetailleerde, productspecifieke gegevens (zoals opgenomen vermogen, afmetingen en gewichten) vindt u in de technische documentatie, de catalogus of online via Wilo-Select.

³⁾ Over Voltage Category III + Surge Protective Device/Metall Oxid Varistor

⁴⁾Gemiddeld geluidsniveau op een ruimtelijk, balkvormig meetvlak op 1 m afstand van het pomppoppervlak conform NEN-EN-ISO 3744.

⁵⁾Meer informatie over goedgekeurde vloeistof vindt u in de paragraaf „Vloeistof”.

⁶⁾ Bij de pomptypes DN 100 en DN 125 met motorvermogens van 2,2 en 3 kW kunnen onder ongunstige omstandigheden EMC-onregelmatigheden optreden bij toepassing in huishoudelijke omgevingen met een laag elektrisch vermogen in het geleide bereik. Neem in dit geval contact op met WILO SE om samen een snelle en geschikte uitschakelfunctie te vinden.

⁷⁾Stratos GIGA2.0-I/-D is in de zin van EN 61000-3-2 een professioneel apparaat

Tab. 5: Technische gegevens

Uitgebreide gegevens CH	Toegestane vloeistoffen
Verwarmingspompen	Verwarmingswater (conform VDI 2035/VdTÜV Tch 1466/CH: conform SWKI BT 102-01)
	...
	Geen zuurstofbindmiddelen, geen chemische afdichtingsmiddelen (zorg ervoor dat de installatie corrosiebestendig gesloten is volgens VDI 2035 (CH: SWKI BT 102-01); ondichte plaatsen moeten worden gerepareerd).

Media

Water-glycol-mengsels of vloeistof met een andere viscositeit dan zuiver water verhogen het opgenomen vermogen van de pomp. Gebruik alleen mengsels met corrosiebeschermingsinhibitoren. **Neem de betreffende gegevens van de fabrikant in acht!**

- De vloeistof dient vrij van sedimenten te zijn.
- Bij gebruik van andere vloeistoffen is toestemming van Wilo vereist.
- Mengsels met een glycolaandeel van > 10% beïnvloeden de $\Delta p-v$ -karakteristiek en de berekening van de doorstroming.
- Over het algemeen is de standaardafdichting/standaard mechanische afdichting onder normale omstandigheden van de installatie compatibel met het medium. Bijzondere omstandigheden vereisen mogelijk speciale afdichtingen, bijvoorbeeld:
 - vaste stoffen, oliën of EPDM-aantastende stoffen in het medium,
 - lucht in het systeem e.d.

Neem het veiligheidsinformatieblad voor het te transporteren medium in acht!



LET OP

Als er water-glycol-mengsels worden gebruikt, wordt over het algemeen het gebruik van een S1-variant met bijbehorende mechanische afdichting aanbevolen.

4.4 Toebehoren

Het toebehoren moet apart worden besteld.

- 3 consoles met bevestigingsmateriaal voor de fundatieplaat
- Blindflens voor huis van dubbelpomp
- Montagehulp voor mechanische afdichting (incl. montagebouten)
- CIF-module PLR voor koppeling aan PLR/interfaceconverter
- CIF-module LON voor koppeling aan het LONWORKS-netwerk
- CIF-module BACnet
- CIF-module Modbus
- CIF-module CANopen
- CIF-module Ethernet Multiprotocol (Modbus TCP, BACnet/IP)
- Verschilddruksensor 2 – 10 V
- Verschilddruksensor 4 ... 20 mA
- Temperatuursensor PT1000 AA
- Sensorhulzen voor de installatie van temperatuursensoren in de leiding
- Roestvrijstalen schroefverbindingen voor verschilddruksensoren

Voor een gedetailleerde lijst zie catalogus en documentatie voor reserveonderdelen.



LET OP

CIF-modules en de Wilo-Smart Connect module BT mogen uitsluitend worden geplaatst als de pomp spanningsvrij is.

5 Transport en opslag

5.1 Verzending

De pomp wordt af fabriek in een doos verpakt of op een pallet bevestigd en beschermd tegen stof en vocht geleverd.

5.2 Transportinspectie

Controleer de levering onmiddellijk op schade en volledigheid. Aanwezige schade moet op de vrachtpapieren vermeld worden! Meld gebreken nog op de dag van ontvangst bij de transportonderneming of bij de fabrikant. Later ingediende claims kunnen niet meer in behandeling worden genomen.

Verwijder de verpakking pas op de werkplek om de pomp tijdens het transport te beschermen tegen beschadiging.

5.3 Opslag

VOORZICHTIG

Beschadiging door onjuiste omgang met het product bij transport en opslag!

Bescherm het product bij transport en opslag tegen vocht, vorst en mechanische beschadiging.

Sticker op de leidingaansluitingen laten zitten, zodat er geen vuil of andere vreemde voorwerpen in het pomphuis terechtkomen.

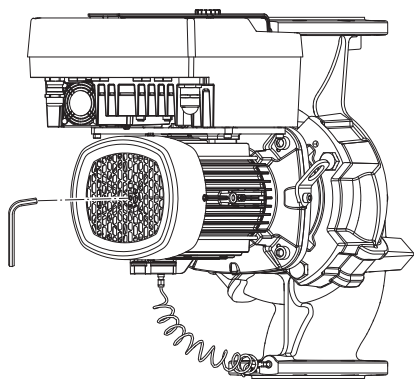


Fig. 5: Draaien van de as

5.4 Transport voor installatie-/demontagedoeleinden

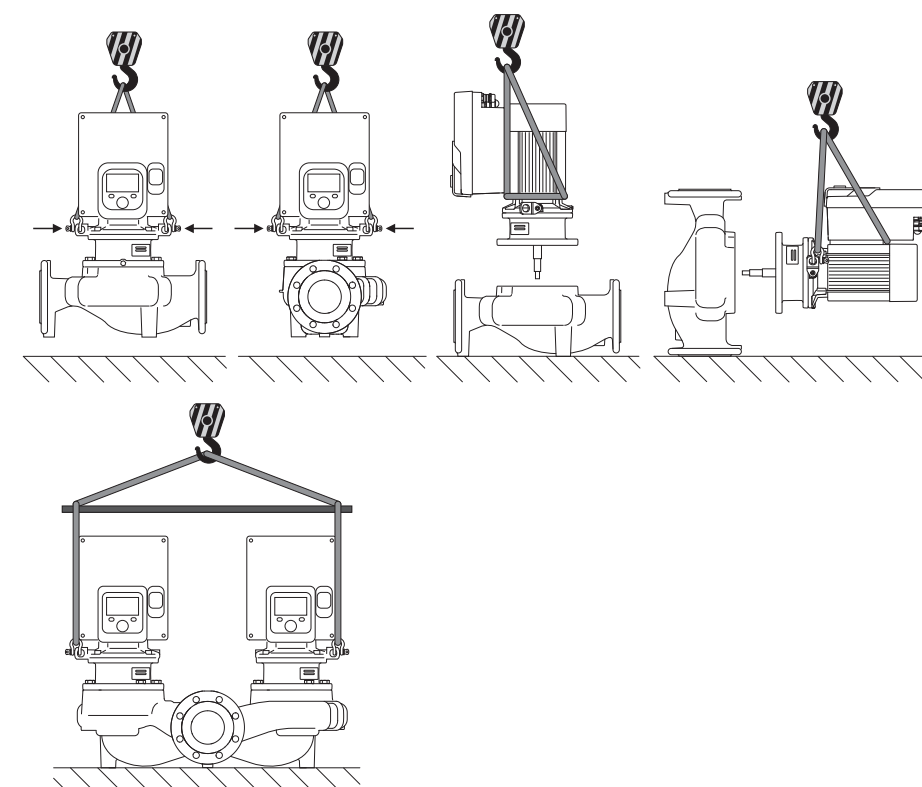


Fig. 6: Hijsrichting

Het transport van de pomp moet met goedgekeurd hijswerktuigen (takel, kraan etc.) worden uitgevoerd. Deze moeten worden bevestigd aan de transportogen op de motorflens. Schuif, indien nodig, hijslussen onder de adapterplaat (Fig. 6).



WAARSCHUWING

Beschadigde transportogen kunnen afbreken en tot ernstig letsel leiden.

- Controleer altijd of de transportogen zijn beschadigd en of ze goed zijn bevestigd.



LET OP

De transportogen kunnen overeenkomstig de hijsrichting worden gezwenkt/gedraaid om de verdeling van het gewicht te verbeteren. Draai de bevestigingsschroeven daarvoor los en draai ze weer aan!



GEVAAR

Levensgevaar door vallende onderdelen!

De pomp zelf en onderdelen van de pomp kunnen een zeer hoog eigen gewicht hebben. Door vallende onderdelen bestaat het gevaar van snijden, beknellen, stoten of slaan, hetgeen kan leiden tot de dood.

- Altijd geschikte hijsmiddelen gebruiken en de onderdelen borgen tegen vallen.
- Nooit onder zwevende lasten staan.
- Bij opslag en transport en vóór alle installatie- en montagewerkzaamheden moet voor een veilige plaats en stabiele stand van de pomp worden gezorgd.



WAARSCHUWING

Een onbeveiligde opstelling van de pomp kan letsel veroorzaken!

De voeten met draadboringen dienen voor de bevestiging. In vrije stand staat de pomp mogelijk niet stevig genoeg.

- Zet de pomp nooit onbeveiligd op de pompvoeten neer.

VOORZICHTIG

Als de pomp ondeskundig aan de elektronicamodule wordt gehesen, kan dit tot schade aan de pomp leiden.

- Hijs de pomp nooit aan de elektronicamodule.

6 Installatie

6.1 Personeelskwalificatie

- Installatie-/demontagewerkzaamheden: De monteur moet een opleiding hebben gevolgd voor de omgang met de noodzakelijke gereedschappen en bevestigingsmaterialen.

6.2 Plichten van de gebruiker

- Neem nationale en regionale voorschriften in acht!
- Neem de lokaal geldende voorschriften voor ongevallenpreventie en veiligheid van de beroepsverenigingen in acht.
- Stel de beschermingsuitrusting ter beschikking en zorg ervoor dat deze door het personeel wordt gedragen.
- Alle voorschriften voor het werken met zware lasten in acht nemen.

6.3 Veiligheid



GEVAAR

De duurmagneetrotor binnenin de pomp kan bij demontage levensgevaarlijk zijn voor personen met medische implantaten (bijv. een pacemaker).

- Volg de algemene richtlijnen die gelden voor de omgang met elektrische apparaten!
- Motor niet openen!
- Laat de demontage en installatie van de rotor uitsluitend door de Wilo-servicedienst uitvoeren! Personen met een pacemaker mogen dergelijke werkzaamheden **niet** uitvoeren!



GEVAAR

Levensgevaar door het ontbreken van veiligheidsvoorzieningen!

Als veiligheidsvoorzieningen van de elektronicamodule of in het bereik van de koppeling/motor ontbreken, kunnen een elektrische schok of het aanraken van draaiende onderdelen levensgevaarlijk letsel veroorzaken.

- Monteer vóór de inbedrijfname weer de eerder gedemonteerde veiligheidsvoorzieningen, zoals het deksel van de elektronicamodule en koppelingsbeveiligingen!



GEVAAR

Levensgevaar door niet gemonteerde elektronicamodule!

Op de motorcontacten kan levensgevaarlijke spanning aanwezig zijn! Het normale bedrijf van de pomp is enkel met gemonteerde elektronicamodule toegestaan.

- Sluit de pomp nooit aan en gebruik deze ook niet als de elektronicamodule niet is gemonteerd!



GEVAAR

Levensgevaar door vallende onderdelen!

De pomp zelf en onderdelen van de pomp kunnen een zeer hoog eigen gewicht hebben. Door vallende onderdelen bestaat het gevaar van snijden, beknellen, stoten of slaan, hetgeen kan leiden tot de dood.

- Altijd geschikte hijsmiddelen gebruiken en de onderdelen borgen tegen vallen.
- Nooit onder zwevende lasten staan.
- Bij opslag en transport en vóór alle installatie- en montagewerkzaamheden moet voor een veilige plaats en stabiele stand van de pomp worden gezorgd.



WAARSCHUWING

Letsel door sterke magnetische krachten!

Het openen van de motor veroorzaakt grote, plotseling optredende magnetische krachten. Deze kunnen tot ernstige verwondingen leiden door snijden, beknellen of stoten.

- Motor niet openen!



WAARSCHUWING

Heet oppervlak!

De volledig pomp kan zeer heet worden. Er bestaat gevaar voor brandwonden!

- Laat de pomp vóór alle werkzaamheden afkoelen!



WAARSCHUWING

Gevaar voor verbranding!

Bij hoge mediumtemperaturen en systeemdruk de pomp eerst laten afkoelen en de installatie drukloos maken.

VOORZICHTIG

Beschadiging van de pomp door oververhitting!

De pomp mag niet langer dan 1 minuut zonder doorstroming draaien. Door de opgehoopte energie ontstaat hitte, die de as, waaier en mechanische afdichting kan beschadigen.

- Zorg ervoor dat de minimale volumestroom Q_{\min} niet wordt overschreden.

Geschatte berekening van Q_{\min} :

$$Q_{\min} = 10\% \times Q_{\max, \text{pomp}} \times \text{werkelijk toerental} / \text{max. toerental}$$

6.4 Toegestane inbouwposities en wijziging van de componentenopstelling vóór de installatie

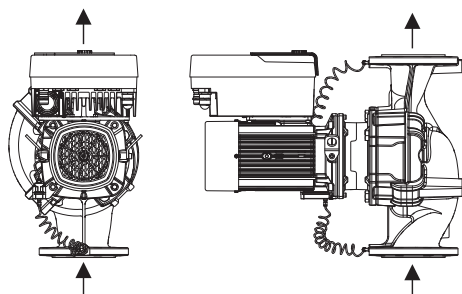


Fig. 7: Opstelling van de componenten bij levering

6.4.1 Toegestane inbouwposities met horizontale motoras

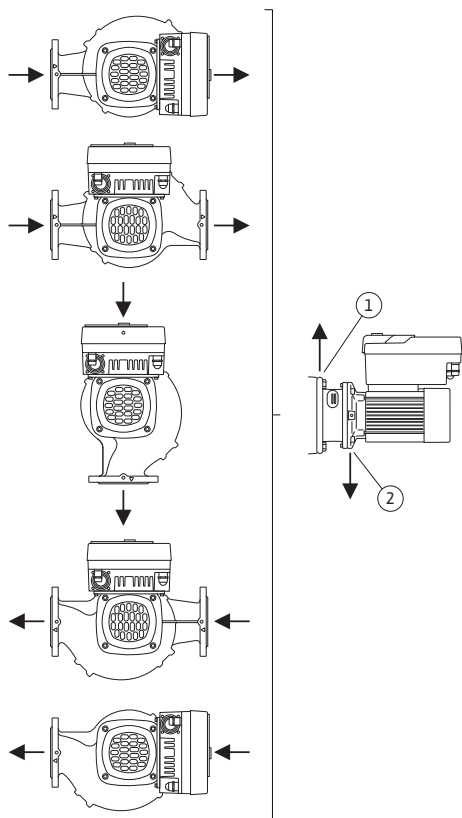


Fig. 8: Toegestane inbouwposities met horizontale motoras

De af fabriek voorgemonteerde componentenopstelling relatief ten opzichte van het pomphuis (zie Fig. 7) kan, indien nodig, ter plaatse worden gewijzigd. Dit kan bijvoorbeeld nodig zijn om:

- de pompontluchting te waarborgen;
- een betere bediening mogelijk te maken;
- ontoelaatbare inbouwposities te vermijden (motor en/of elektronikamodule wijzen omhoog).

In de meeste gevallen volstaat het draaien van de insteekset relatief aan het pomphuis. De mogelijke opstelling van de componenten is afhankelijk van de toegestane inbouwposities.

De toegestane inbouwposities met horizontale motoras en elektronikamodule naar boven (0°) zijn in Fig. 8 weergegeven.

Elke inbouwpositie behalve "Elektronicamodule naar beneden" (-180°) is toegestaan.

De ontluchting van de pomp is optimaal gewaarborgd als het ontluchtingsventiel omhoog wijst (Fig. 8, pos. 1).

In deze positie (0°) kan het condensaat gericht worden afgevoerd via aanwezige boorgaten, het pomplantaarstuk en de motor (Fig. 8, pos. 2).

6.4.2 Toegestane inbouwposities met verticale motoras

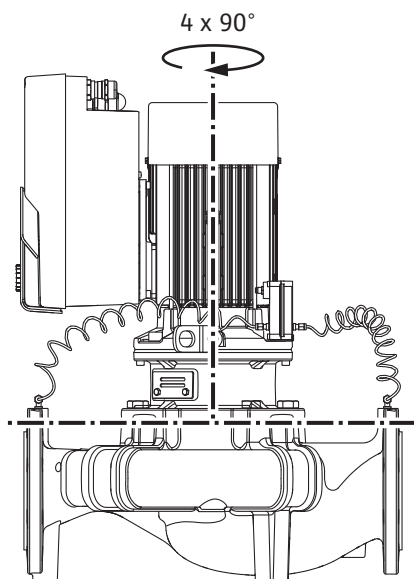


Fig. 9: Toegestane inbouwposities met verticale motoras

6.4.3 Draaien van de insteekset

De toegestane inbouwposities met verticale motoras zijn in Fig. 9 weergegeven.

Elke inbouwpositie behalve "Motor naar beneden" is toegestaan.

De insteekset kan – relatief ten opzichte van het pomphuis – in 4 verschillende posities worden opgesteld (telkens 90° gedraaid).

Bij dubbelpompen kunnen de beide insteeksets niet naar elkaar toe draaien ten opzichte van de draaiassen vanwege de afmetingen van de elektronicamodule.

De insteekset bestaat uit een waaier, lantaarnstuk en motor met elektronicamodule.

Draaien van de insteekset relatief ten opzichte van het pomphuis



LET OP

Om de montagewerkzaamheden te vergemakkelijken, kan het handig zijn om de pomp in de leiding te installeren. De pomp mag daarbij niet elektrisch zijn aangesloten en de pomp en installatie mogen niet zijn gevuld.

1. Laat 2 transportogen (Fig. I, pos. 30) op de motorflens zitten.
2. Bevestig de insteekset (Fig. 4) ter beveiliging met geschikte hijsmiddelen aan de transportogen. Leg een riemlus overeenkomstig Fig. 6 om de motor en adapter van de elektronicamodule om te voorkomen dat de eenheid kantelt. Voorkom dat de elektronicamodule wordt beschadigd bij het bevestigen.
3. Draai de schroeven (Fig. I/II/III/IV, pos. 29) los en verwijder deze.



LET OP

Gebruik, afhankelijk van het type, een moersleutel, hoeksleutel of steeksleutel met kogelkop om de schroeven eruit te draaien (Fig. I/II/III/IV, pos. 29).

Aanbevolen wordt om 2 montagebouten in plaats van 2 schroeven (Fig. I/II/III, pos. 29) te gebruiken. De montagebouten worden door het boorgat in het lantaarnstuk (Fig. I, pos. 36) diagonaal ten opzichte van elkaar in het pomphuis (Fig. I, pos. 24) ingedraaid.

De montagebouten vergemakkelijken een veilige demontage van de insteekset en de daarop volgende montage zonder de waaier te beschadigen.



WAARSCHUWING

Gevaar voor letsel!

Montagebouten bieden op zich niet voldoende beveiliging tegen letsel.

- Nooit zonder hijsmiddelen gebruiken!

4. Draai de schroef (Fig. I en Fig. III, pos. 10) of (Fig. II en Fig. IV, pos. 29) los om het fixatieplaatje van de verschilddruksensor (Fig. I, pos. 13) los te maken van de motorflens. Laat de verschilddruksensor (Fig. I, pos. 8) met fixatieplaatje (Fig. I, pos. 13) aan de drukmeetleidingen (Fig. I, pos. 7) hangen. Koppel de aansluitkabel van de verschilddruksensor in de elektronica-module eventueel los of maak de wartelmoer van de kabelaan-sluiting aan de verschilddruksensor los en trek de stekker eraf.

VOORZICHTIG

Materiële schade door verbogen of geknikte drukmeetleidingen.

Ondeskundige hantering kan de drukmeetleiding beschadigen.

Verbuig of knik de drukmeetleidingen niet als de insteekset wordt ge-draaid.

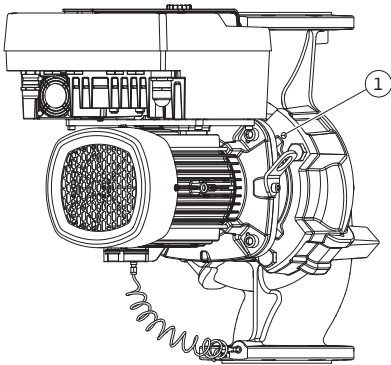


Fig. 10: Insteekset er via draadboringen af-drukken

5. Druk de insteekset (zie Fig. 4) van het pomphuis af. Al naargelang het pomptype (zie Fig. I ... Fig. IV) zijn er twee mogelijke benaderingen. Maak voor het pomptype (Fig. III en Fig. IV) de schroeven (pos. 29) los. Gebruik de twee draadboringen (Fig. 10, pos. 1) die ernaast liggen en gebruik geschikte schroeven (niet inbegrepen, bijv. M10 x 25 mm). Gebruik voor het pomptype (Fig. I en Fig. II) de twee draadboringen M10 (Fig. 104). Gebruik hiervoor geschikte schroeven (niet inbegrepen, bijv. M10 x 20 mm). Voor het af-drukken kunnen ook de spleten (Fig. 104, pos. 2) worden gebruikt.



LET OP

Let bij de volgende stappen telkens op het voor het betreffende schroef-draadtype voorgeschreven aandraaimoment! Zie daarvoor de tabel „Schroeven en aandraaimomenten [► 389]”.

6. Als de O-ring is verwijderd, maak de O-ring (Fig. I, pos. 19) dan vochtig en leg deze in de groef van het lantaarnstuk.



LET OP

Let er altijd op dat de O-ring (Fig. I, pos. 19) niet verdraaid wordt gemonteerd of bij de installatie wordt gekneld.

7. Leid de insteekset (Fig. 4) in de gewenste positie in het pomphuis.
8. Draai de schroeven (Fig. I/II/III/IV, pos. 29) er gelijkmatig kruiselings in, maar draai ze nog niet vast.

VOORZICHTIG

Beschadiging door ondeskundige hantering!

Als de schroeven er verkeerd worden ingedraaid, kan dit ertoe leiden dat de as moeilijker draait.

Controleer na het indraaien van de schroeven (Fig. I/II/III/IV, pos. 29) de draaibaarheid van de as met een imbusleutel op de koelwaaier van de motor. Draai de schroeven, indien nodig, nog een keer los en draai ze op-nieuw gelijkmatig kruiselings vast.

9. Klem het fixatieplaatje (Fig. I, pos. 13) van de verschilddruksensor onder een van de schroefkoppen (Fig. I en Fig. III, pos. 10; Fig. II en Fig. IV, pos. 29) tegenover de elektronica-module vast. Zorg voor een optimale situatie bij het plaatsen van de capillaire buizen en kabel van de verschilddruksensor. Draai daarna de schroeven (Fig. I en Fig. III, pos. 10; Fig. II en Fig. IV, pos. 29) vast.
10. Sluit de aansluitkabel van de verschilddruksensor (Fig. I, pos. 8) weer aan of breng de steekverbinding op de verschilddruksensor weer tot stand brengen.

Buig, om de verschildruksensor weer aan te brengen, de drukmeetleidingen minimaal en gelijkmatig in een geschikte positie. Daarbij de bereiken aan de klemverbindingen niet vervormen.

Voor een optimale geleiding van de drukmeetleidingen kan de verschildruksensor van het fixatieplaatje (Fig. I, pos. 13) worden gescheiden, 180° rond de lengteas worden gedraaid en weer worden gemonteerd.



LET OP

Als de verschildruksensor wordt gedraaid, let er dan op dat de druk- en zuigzijde op de verschildruksensor niet worden verwisseld!

Zie voor meer informatie over de verschildruksensor het hoofdstuk „Elektrische aansluiting” [► 395].

6.4.4 Draaien van de aandrijving



GEVAAR

Levensgevaar door elektrische schok!

Bij het aanraken van onderdelen onder spanning dreigt direct levensgevaar.

- Voor werkzaamheden de spanningsvoorziening verbreken en beveiligen tegen herinschakelen.

De aandrijving bestaat uit de motor en elektronicamodule.

Draaien van de aandrijving relatief ten opzichte van het pomphuis

De positie van het lantaarnstuk blijft hetzelfde, het ontluichtingsventiel wijst omhoog.



LET OP

Let bij de volgende stappen telkens op het voor het betreffende schroefdraadtype voorgeschreven aandraaimoment! Zie daarvoor de tabel „Schroeven en aandraaimomenten [► 389]”.

- ✓ De handelingsstappen 1 en 2 zijn voor alle pompen overeenkomstig Fig. I ... Fig. III gelijk.
1. Laat 2 transportogen (Fig. I, pos. 30) op de motorflens zitten.
 2. Bevestig de aandrijving ter zekering met geschikte hijsmiddelen aan de transportogen. Leg een riemlus om de motor om te voorkomen dat de eenheid kantelt (Fig. 6). Voorkom dat de elektronicamodule wordt beschadigd bij het bevestigen.



LET OP

Gebruik, afhankelijk van het type, een moersleutel, hoeksleutel of steeksleutel met kogelkop om de schroeven eruit te draaien (Fig. I en Fig. III, pos. 10).

Aanbevolen wordt om 2 montagebouten in plaats van 2 schroeven (Fig. I en Fig. III, pos. 10) te gebruiken. De montagebouten worden diagonaal ten opzichte van elkaar in het pomphuis (Fig. I, pos. 24) gedraaid.

De montagebouten vergemakkelijken een veilige demontage van de insteekset en de daarop volgende montage zonder de waaier te beschadigen.



WAARSCHUWING

Gevaar voor letsel!

Montagebouten bieden op zich niet voldoende beveiliging tegen letsel.

- Nooit zonder hijsmiddelen gebruiken!

⇒ **Overige handelingsstappen voor pompen overeenkomstig Fig. I**

3. Draai de schroeven (Fig. I, pos. 10) los en verwijder deze.
4. Draai de schroef (pos. 10) los om het fixatieplaatje van de verschildruksensor (pos. 13) van de motorflens los te maken.
Laat de verschildruksensor (pos. 8) met het fixatieplaatje (pos. 13) aan de drukmeetleidingen (pos. 7) hangen.
Maak de klemmen van de aansluitkabel van de verschildruksensor in de elektronicamodule eventueel los.
5. Draai de aandrijving in de gewenste positie.
6. Draai de schroeven (pos. 10) er weer in.
7. Monteer het fixatieplaatje van de verschildruksensor weer. Draai de schroeven (pos. 10) goed vast. Neem de draaimomenten in acht. Koppel de aansluitkabel van de verschildruksensor in de elektronicamodule eventueel weer vast.
8. Bevestig de verschildruksensor op een van de schroeven op het fixatieplaatje (pos. 13). Schuif het fixatieplaatje onder de kop van één van de schroeven (pos. 29). Draai de schroef (pos. 29) definitief vast.
9. Sluit de aansluitkabel van de verschildruksensor weer aan.
Als de elektronicamodule is losgekoppeld: sluit alle kabels weer aan.

⇒ **Overige handelingsstappen voor pompen overeenkomstig Fig. II en Fig. III:**

10. Maak de schroeven (Fig. II, pos. 29 en Fig. III, pos. 10) los en verwijder deze.
11. Maak het fixatieplaatje van de verschildruksensor (Fig. I, pos. 13) los van de motorflens. Laat de verschildruksensor (Fig. I, pos. 8) met het fixatieplaatje (Fig. I, pos. 13) aan de drukmeetleidingen (Fig. I, pos. 7) hangen.
Maak de klemmen van de aansluitkabel van de verschildruksensor in de elektronicamodule eventueel los.
12. Verwijder de insteekset (Fig. 4) van het pomphuis. Gebruik daarvoor de twee draadbo-
ringen M10 (zie Fig. 104) en gebruik geschikte schroeven (niet inbegrepen, bijv. M10 x
20 mm). Voor het afdrukken kunnen ook de spleten (zie Fig. 104, pos. 2) worden ge-
bruikt.
13. Maak de aangesloten kabel van de verschildruksensor los.
Als de elektronicamodule elektrisch aangesloten is: maak alle aangesloten kabels los of
maak de elektronicamodule van de adapterplaat los en borg deze.
14. Leg de insteekset veilig op een geschikte werkplek neer.
15. **Fig. II:** Maak de schroeven pos. 10b los.
Fig. III: Maak de schroeven pos. 10a los.
16. Draai het lantaarnstuk in de gewenste positie.



LET OP

De schroeven Fig. II, pos. 10b en Fig. III, pos. 10a zijn af fabriek gemonte-
eerde hulpschroeven die u verder niet nodig heeft. Ze kunnen weer wor-
den gemonteerd, maar ze kunnen ook worden weggelaten.

17. Bevestig de insteekset (Fig. 4) ter zekering met geschikte hijsmiddelen aan de trans-
portogen.
Leg een riemlus om de motor om te voorkomen dat de eenheid kantelt (Fig. 6). Voor-
kom dat de elektronicamodule wordt beschadigd bij het bevestigen.
18. Voer de insteekset in het pomphuis in. Neem daarbij de toegestane inbouwposities van
de onderdelen in acht.
Het gebruik van de installatiebouten wordt aanbevolen (zie het hoofdstuk „Toebeho-
ren“ [► 380]).
Als de insteekset met ten minste één schroef (pos. 29) geborgd is, kunnen de bevesti-
gingsmiddelen van de transportogen worden verwijderd.
19. Draai de schroeven (pos. 29) erin, maar draai ze nog niet definitief vast.
20. Bevestig de verschildruksensor op een van de schroeven op het fixatieplaatje (Fig. I,
pos. 13). Schuif het fixatieplaatje onder de kop van één van de schroeven (pos. 29).
Draai de schroef (pos. 29) definitief vast.

21. Sluit de kabel van de verschildruksensor weer aan.

Als de elektronikamodule is losgekoppeld: sluit alle kabels weer aan.

Als de elektronikamodule van de adapterplaat is verwijderd: monteer de elektronica-module weer.

Aandraaimomenten

Onderdeel	Fig./pos.	Schroefdraad	Aandraaimoment Nm $\pm 10\%$ (indien niet anders aange- geven)	Montageaanwijzingen
Transportogen	Fig. I, pos. 30	M8	20	
Insteekset voor pomphuis voor DN 32 ... DN 100	Fig. I en Fig. II, pos. 29	M12	70	Gelijkmatig kruiselings aantrekken.
Insteekset voor het pomphuis voor DN 100...DN 125	Fig. III en Fig. IV, pos. 29	M16	100	Gelijkmatig kruiselings aantrekken.
Lantaarnstuk	Fig. I, pos. 18	M5 M6 M12	4 7 70	Indien verschillend: Kleine schroeven eerst
Waaier kunststof (DN 32 ... DN 100)	Fig. I, pos. 21	Speciale moer	20	Vet beide schroefdraden in met Molykote® P37. Houd de as tegen met een moersleutel van 18 of 22 mm.
Waaier gietijzer (DN 100... DN 125)	Fig. III en Fig. IV, pos. 21	M12	60	Vet beide schroefdraden in met Molykote® P37. Houd de as tegen met een moersleutel van 27 mm.
Beschermplaatje	Fig. I, pos. 27	M5	3,5	Ringtussen beschermplaatje en lantaarnstuk
Verscheldruksensor	Fig. I, pos. 8	Speciale schroef	2	
Schroefverbinding capillaire buis naar het pomphuis 90°	Fig. I, pos. 5	R ½ messing	Handvast, passend uitgelijnd	Monteren met WEICONLOCK AN 305-11
Schroefverbinding capillaire buis naar het pomphuis 0°	Fig. I, pos. 5	R ½ messing	Handvast	Monteren met WEICONLOCK AN 305-11
Schroefverbinding capillaire buis, wartelmoer 90° DN 100 ... DN 125	Fig. I, pos. 6	M8x1 messing vernikkeld	10	Alleen vernikkelde moeren (CV)
Schroefverbinding capillaire buis, wartelmoer 0° DN 100 ... DN 125	Fig. I, pos. 6	M6x0,75 messing vernikkeld	4	Alleen vernikkelde moeren (CV)
Schroefverbinding capillaire buis, wartelmoer op de verscheldruksensor	Fig. I, pos. 9	M6x0,75 messing blank	2,4	Alleen blanke messing moeren
Motoradapter voor elektronikamodule	Fig. I, pos. 11	M6	9	

Tab. 6: Bouten en aandraaimomenten

De volgende gereedschappen zijn nodig: Imbussleutel, buitenzeskantsleutel, schroef sleutel, schroevendraaier



GEVAAR

Levensgevaar door vallende onderdelen!

De pomp zelf en onderdelen van de pomp kunnen een zeer hoog eigen gewicht hebben. Door vallende onderdelen bestaat het gevaar van snijden, beknellen, stoten of slaan, hetgeen kan leiden tot de dood.

- Altijd geschikte hijsmiddelen gebruiken en de onderdelen borgen tegen vallen.
- Nooit onder zwevende lasten staan.
- Bij opslag en transport en vóór alle installatie- en montagewerkzaamheden moet voor een veilige plaats en stabiele stand van de pomp worden gezorgd.



WAARSCHUWING

Gevaar voor persoonlijk letsel en materiële schade door ondeskundige hantering!

- Zet het pompaggregaat nooit op losse of niet dragende oppervlakken.
- Spoel, indien nodig, het leidingsysteem door. Vuil kan de werking van de pomp beperken.
- Begin pas met installeren nadat alle las- en soldeerwerkzaamheden en het eventueel benodigde doorspoelen van het leidingsysteem zijn beëindigd.
- Houd een axiale minimumafstand van 400 mm tussen de wand en ventilatorkap van de motor aan.
- Zorg voor een vrije luchttoevoer naar het koellichaam van de elektronicamodule.

- Installeer de pomp beschermd tegen weersinvloeden in een vorst-/stofvrije, goed geventileerde en niet-explosieve omgeving. Neem de voorschriften in het hoofdstuk „Toepassing” in acht!
- Monteer de pomp op een goed toegankelijke plaats. Dit maakt een latere controle, onderhoud (bijv. vervangen van de mechanische afdichting) of vervanging mogelijk.
- Installeer boven de opstelplaats van grote pompen een voorziening voor het aanbrengen van een hijswerktuig. Totaalgewicht van de pomp: zie de catalogus of het gegevensblad.



WAARSCHUWING

Letsel en materiële schade door ondeskundige hantering!

Op het motorhuis gemonteerde transportogen kunnen afbreken bij een te hoog draaggewicht. Dit kan tot zeer ernstig letsel en materiële schade aan het product leiden!

- Vervoer nooit de hele pomp met behulp van de op het motorhuis bevestigde transportogen.
- Gebruik de op het motorhuis bevestigde transportogen nooit voor het losmaken of eruit trekken van de insteekset.

- Hijs de pomp alleen met toegelaten hijswerktuigen (bijv. takel, kraan). Zie ook het hoofdstuk „Transport en opslag” [► 380].
- Op het motorhuis gemonteerde transportogen zijn uitsluitend toegestaan voor het transport van de motor!



LET OP

Maak latere werkzaamheden aan het aggregaat gemakkelijk!

- Monteer afsluitkranen voor en na de pomp, zodat niet de hele installatie geleegd hoeft te worden.

VOORZICHTIG

Materiële schade door turbine- en generatorbedrijf!

Als er vloeistof in de stroomrichting of tegen de stroomrichting in door de pomp stroomt, dan kan dit onherstelbare schade aan de aandrijving veroorzaken.

Bouw aan de perszijde van elke pomp een terugslagklep in!

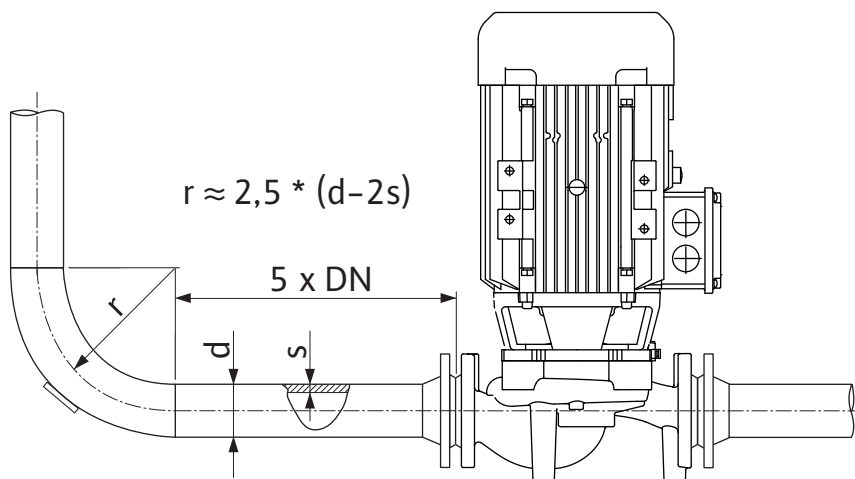


Fig. 11: Stabiliseringszone voor en achter de pomp



LET OP

Voorkom stromingscavities!

- Voorzie voor en achter de pomp in een stabiliseringszone in de vorm van een rechte leiding. De lengte van deze stabiliseringszone moet minimaal 5 keer de nominale diameter van de pompflens bedragen.

- Monteer leidingen en pomp vrij van mechanische spanningen.
- Bevestig de leidingen zo dat het gewicht van de leidingen niet door de pomp wordt gedragen.
- Voordat de leidingen worden aangesloten, moet de installatie worden gereinigd en gespoeld.
- De stroomrichting moet overeenkomen met de pijl op de pompflens.
- De ontluchting van de pomp is optimaal gegarandeerd als het ontluchtingsventiel naar boven is gericht (Fig. 8). Bij verticale motoras is elke oriëntering toegestaan. Zie ook het hoofdstuk „Toegestane inbouwposities” [► 384].
- Lekkages bij de klemringkoppeling (Fig. 1, pos. 5/6) kunnen ontstaan door het transport (bijv. plaatsing) en omgaan met de pomp (draaien van de aandrijving, aanbrengen van isolatie). Door de klemringkoppeling een kwartslag door te draaien, wordt de lekkage verholpen.

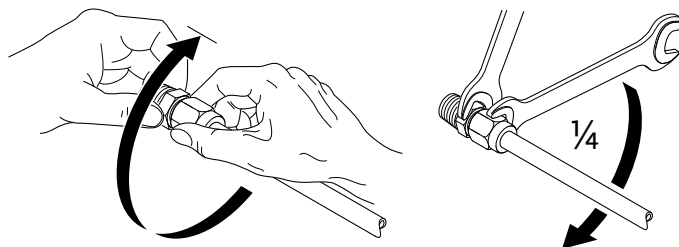


Fig. 12: Klemringkoppeling een kwartslag doordraaien

6.5.1 Toegestane krachten en momenten aan de pompflenzen

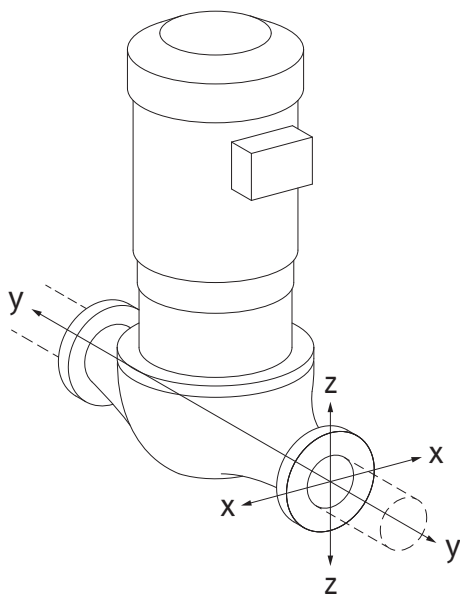


Fig. 13: Belastinggeval 16A, EN ISO 5199, bijlage B

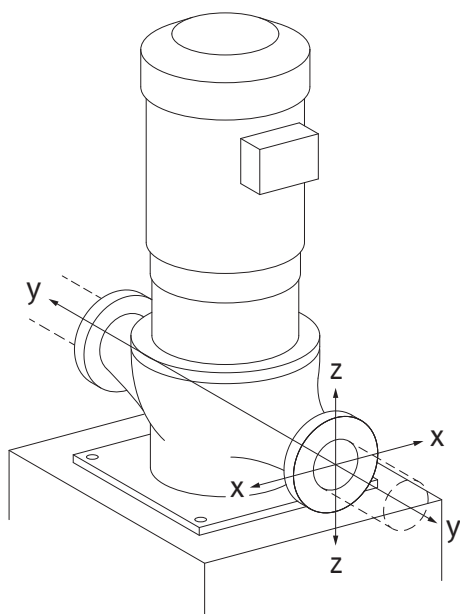


Fig. 14: Belastinggeval 17A, EN ISO 5199, bijlage B

Pomp in leiding hangend, geval 16A (Fig. 13)

DN	Krachten F [N]				Momenten M [Nm]			
	F _x	F _y	F _z	Σ Krachten F	M _x	M _y	M _z	Σ Momenten M

Druk- en zuigflens

32	450	525	425	825	550	375	425	800
40	550	625	500	975	650	450	525	950
50	750	825	675	1300	700	500	575	1025
65	925	1050	850	1650	750	550	600	1100
80	1125	1250	1025	1975	800	575	650	1175
100	1500	1675	1350	2625	875	625	725	1300
125	1775	1975	1600	3100	1050	750	950	1525

Waarden conform NEN-EN-ISO 5199 – klasse II (2002) – bijlage B

Tab. 7: Toegestane krachten en momenten op de pompflenzen in een verticale leiding

Verticale pomp op pompvoeten, geval 17A (Fig. 14)

DN	Krachten F [N]				Momenten M [Nm]			
	F _x	F _y	F _z	Σ Krachten F	M _x	M _y	M _z	Σ Momenten M

Druk- en zuigflens

32	338	394	319	619	300	125	175	550
40	413	469	375	731	400	200	275	700
50	563	619	506	975	450	250	325	775
65	694	788	638	1238	500	300	350	850
80	844	938	769	1481	550	325	400	925
100	1125	1256	1013	1969	625	375	475	1050
125	1775	1481	1200	2325	800	500	700	1275

Waarden conform NEN-EN-ISO 5199 – klasse II (2002) – bijlage B

Tab. 8: Toegestane krachten en momenten op de pompflenzen in een horizontale leiding

Indien niet alle werkende lasten de maximaal toegestane waarden bereiken, mag een van deze lasten de algemene grenswaarde overschrijden. Onder voorwaarde dat er aan de volgende extra voorwaarden wordt voldaan:

- Alle componenten van een kracht of een moment bereiken hoogstens het 1,4-voudige van de maximaal toegestane waarde.
- De krachten en momenten die op elke flens inwerken, voldoen aan de voorwaarden van de compensatievergelijking.

$$\left(\frac{\sum |F|_{\text{effectieve}}}{\sum |F|_{\text{max. permitted}}} \right)^2 + \left(\frac{\sum |M|_{\text{effectieve}}}{\sum |M|_{\text{max. permitted}}} \right)^2 \leq 2$$

Fig. 15: Compensatievergelijking

$\sum F_{\text{effectief}}$ en $\sum M_{\text{effectief}}$ zijn de aritmetische sommen van de effectieve waarden van beide pompflenzen (ingang en uitlaat). $\sum F_{\text{max. permitted}}$ en $\sum M_{\text{max. permitted}}$ zijn de aritmetische sommen van de maximaal toegestane waarden van beide pompflenzen (ingang en uitlaat). De algebraïsche voortekens $\sum F$ en $\sum M$ worden niet meegenomen in de compensatievergelijking.

Invloed van materiaal en temperatuur

De maximaal toegestane krachten en momenten gelden voor het basismateriaal gietijzer en voor een temperatuuruitgangswaarde van 20 °C.

Voor hogere temperaturen moeten de waarden als volgt worden gecorrigeerd, afhankelijk van de verhouding van de elasticiteitsmodulus:

$$E_{t, \text{gietijzer}} / E_{20, \text{gietijzer}}$$

$E_{t, GG}$ = elasticiteitsmodule gietijzer bij de gekozen temperatuur

$E_{20, GG}$ = elasticiteitsmodule gietijzer bij 20 °C

6.5.2 Condensaatafvoer/isolatie

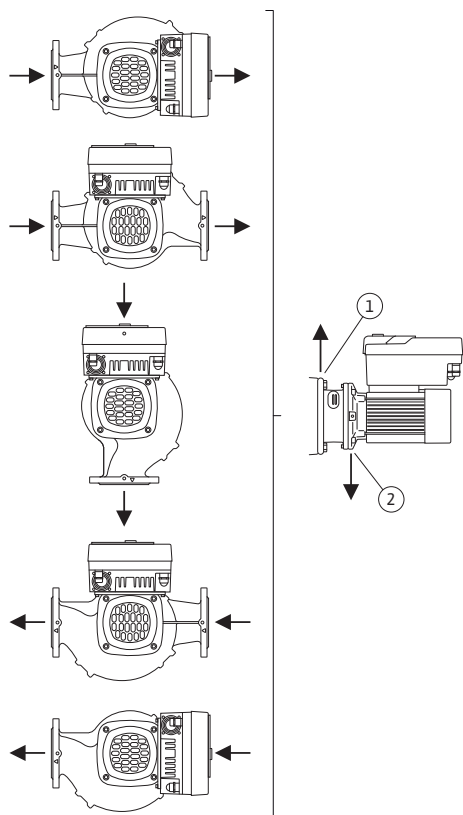


Fig. 16: Toegestane inbouwposities met horizontale as

Gebruik van de pomp in klimaat- of koelinstallaties:

- Het condensaat dat in het lantaarnstuk ontstaat, kan gericht worden afgevoerd via een aanwezig boorgat. Op deze opening kan ook een afvoerleiding worden aangesloten en kan een geringe hoeveelheid uittredende vloeistof worden afgevoerd.
- De motoren zijn voorzien van afvoergaten voor het condenswater. Deze zijn af fabriek met rubberen stoppen afgesloten. De rubberen stop dient om beschermingsklasse IP55 te waarborgen.
- Om het condenswater te kunnen afvoeren, moet de rubberen stop naar onderen toe worden verwijderd.
- Als de motoras horizontaal staat, moet het condensboorgat naar beneden zijn gericht (Fig. 16, pos. 2). Eventueel moet de motor worden gedraaid.

VOORZICHTIG

Als de rubberen stop is verwijderd, is beschermingsklasse IP55 niet meer gegarandeerd!



LET OP

Als installaties worden geïsoleerd, mag alleen het pomphuis worden geïsoleerd. Het lantaarnstuk, de aandrijving en de verschilddruksensor worden niet geïsoleerd.



LET OP

Het pomphuis, het lantaarnstuk en de aanbouwdelen (bijv. verschilddruksensor) moeten tegen ijsvorming van buitenaf worden beveiligd.

Bij zeer sterke condensaatvorming kunnen ook de oppervlakken van het lantaarnstuk waarop veel condensaat ontstaat, extra worden geïsoleerd (directe isolatie van de afzonderlijke oppervlakken). Zorg er hierbij voor dat het condensaat doelgericht door de afvoeropening van het lantaarnstuk wordt afgevoerd.

In geval van onderhoud mag de demontage van het lantaarnstuk niet worden gehinderd. De volgende onderdelen moeten permanent vrij toegankelijk zijn:

- Ontluchtingsventiel
- Koppeling
- Koppelingsbeveiliging

De pomp moet worden geïsoleerd met materiaal dat geen ammoniakverbindingen bevat. Daardoor wordt spanningsscheurcorrosie bij de wartelmoeren van de verschilddruksensor voorkomen. Als dit niet mogelijk is, dient direct contact met de messing schroefverbindingen te worden vermeden. Hiervoor zijn roestvrijstalen schroefverbindingen als toebehoren beschikbaar. Als alternatief kan ook een tegen corrosie beschermende tape (bijv. isolatietape) worden gebruikt.

6.6 Dubbelpompinstallatie/Y-buisinstallatie

Een dubbelpomp kan enerzijds een pomphuis met 2 pompaandrijvingen zijn of anderzijds 2 enkelpompen die in één broekstuk worden gebruikt.



LET OP

Bij dubbelpompen in een dubbelpomphuis is de linkerpomp, gezien in de stroomrichting, af fabriek geconfigureerd als hoofdpomp. De verschil-druksensor is op deze pomp gemonteerd. De kabel voor de buscommuni-catie Wilo Net is af fabriek eveneens op deze pomp gemonteerd en ge-configureerd.

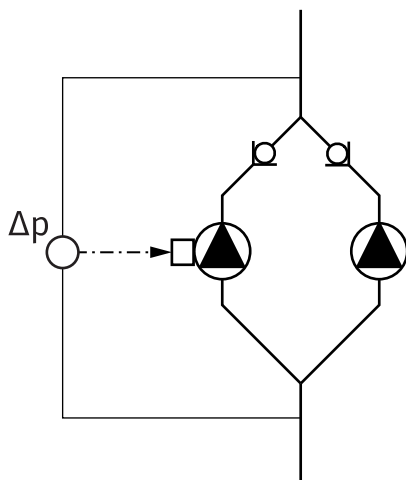


Fig. 17: Voorbeeld: aansluiting verschil-druk-sensor in Y-buisinstallatie

6.7 Installatie en positie van extra aan te sluiten sensoren

In de volgende gevallen moeten er in de leidingen sensorhulzen voor temperatuursensoren worden geïnstalleerd:

- Warmte-/koudehoeveelheidsregistratie
- Temperatuurregeling

Warmte-/koudehoeveelheidsregistratie:

In de aanvoer en in de retour van het hydraulische circuit moet elk een temperatuursensor zijn geïnstalleerd. De pomp registreert met behulp hiervan de beide temperatuurwaarden. De temperatuursensoren worden in het pompmenu geconfigureerd.



LET OP

De warmte-/koudehoeveelheidsregistratie is niet geschikt om het energieverbruik af te rekenen. Er wordt niet voldaan aan de eisen die worden gesteld aan het kalibreren van meetapparatuur voor afrekeningsrelevante hoeveelheden energie.

Temperatuurverschil ΔT -c en temperatuur T-c:

Voor het registreren van 1 of 2 temperaturen moeten de temperatuursensoren op geschikte plekken in de leiding zijn geïnstalleerd. De temperatuursensoren worden in het pompmenu geconfigureerd. Gedetailleerde informatie over de sensorposities voor elke regelingsmodus van de pomp vindt u in de ontwerprichtlijnen. Zie www.wilo.com.



LET OP

Als toebehoren verkrijgbaar:
 temperatuursensor PT1000 voor aansluiting op de pomp (tolerantieklasse AA conform IEC 60751)
 sensorhulzen voor installatie in de leiding

Zoneregeling – slechtste hydraulische punt in de installatie:

Bij de levering is er een verschil-druksensor op de flenzen van de pomp gemonteerd. Als alternatief kan er op het meest ongunstige hydraulische punt in het leidingnet ook een verschil-druksensor worden gemonteerd. De kabelverbinding wordt op een van de analoge in-

gangen aangesloten. De verschilddruksensor wordt in het pompmenu geconfigureerd. Mogelijke signaaltypes op verschilddruksensoren:

- 0 ... 10 V
- 2...10 V
- 0 ... 20 mA
- 4...20 mA

7 Elektrische aansluiting



GEVAAR

Levensgevaar door elektrische stroom!

Aanbevolen wordt om een thermische overbelastingsbeveiliging te gebruiken!

Het niet juist handelen bij werkzaamheden aan elektrische installaties kan overlijden door een elektrische schok tot gevolg hebben!

- Laat de elektrische aansluiting uitsluitend door een gekwalificeerde elektromonteur uitvoeren in overeenstemming met de geldende voorschriften!
- Neem de voorschriften met betrekking tot ongevallenpreventie in acht!
- Voor aanvang van de werkzaamheden aan het product ervoor zorgen dat de pomp en aandrijving elektrisch geïsoleerd zijn.
- Ervoor zorgen dat niemand vóór het beëindigen van de werkzaamheden de stroomtoevoer weer kan inschakelen.
- Ervoor zorgen dat alle energiebronnen geïsoleerd en vergrendeld kunnen worden. Als de pomp door een veiligheidsinrichting is uitgeschakeld, de pomp beveiligen tegen inschakelen tot de storing verholpen is.
- Elektrische machines moeten altijd zijn geaard. De aarding moet geschikt zijn voor de aandrijving en voldoen aan de relevante normen en voorschriften. Aardingsklemmen en bevestigingselementen moeten passend gedimensioneerd zijn.
- Aansluitkabels mogen **nooit** in aanraking komen met de leiding, de pomp of het motorhuis.
- Als personen in aanraking kunnen komen met de pomp of de gepompte vloeistof, de geaarde verbinding extra uitrusten met een lekstroom-veiligheidsinrichting.
- Neem de inbouw- en bedieningsvoorschriften van het toebehoren in acht!



GEVAAR

Levensgevaar door aanraakspanning!

Het aanraken van onderdelen die onder spanning staan, leidt tot zeer ernstig of dodelijk letsel!

Ook in vrijgeschakelde toestand kunnen zich in de elektronicamodule nog hoge aanraakspanningen voordoen door condensatoren die niet zijn ontladen. Daarom mogen werkzaamheden aan de elektronicamodule pas na 5 minuten worden uitgevoerd!

- Voedingsspanning meerpolig onderbreken en beveiligen tegen opnieuw inschakelen!
- Alle aansluitingen (ook potentiaalvrije contacten) op spanningsvrijheid controleren!
- Steek nooit voorwerpen (bijv. spijker, schroevendraaier, draad) in openingen op de elektronicamodule!
- Monteer gedemonteerde veiligheidsvoorzieningen (bijv. moduledekseel) weer!



GEVAAR

Levensgevaar door elektrische schok! Generator- of turbine-bedrijf bij doorstroming van de pomp!

Ook zonder elektronikamodule (zonder elektrische aansluiting) kan op de motorcontacten spanning staan die bij aanraking gevaarlijk kan zijn!

- Controleer of ze spanningsvrij zijn en dek aangrenzende, onder spanning staande onderdelen af of sluit ze af!
- Sluit de afsluiters voor en achter de pomp!



GEVAAR

Levensgevaar door elektrische schok!

Als er water op het bovenste gedeelte van de elektronikamodule ligt en dit wordt geopend, kan er water in de elektronikamodule terechtkomen.

- Verwijder voor het openen eventueel aanwezig water (bijv. op het display) door dit volledig weg te vegen. Het binnendringen van water moet altijd worden voorkomen!



GEVAAR

Levensgevaar door niet gemonteerde elektronikamodule!

Op de motorcontacten kan levensgevaarlijke spanning aanwezig zijn! Het normale bedrijf van de pomp is enkel met gemonteerde elektronikamodule toegestaan.

- Sluit de pomp nooit aan en gebruik deze ook niet als de elektronikamodule niet is gemonteerd!

VOORZICHTIG

Materiële schade door ondeskundige elektrische aansluiting! Ontoereikend netontwerp kan leiden tot systeemuitval en kabelbranden door overbelasting van het net!

- Houd er bij het netontwerp, voor wat betreft de gebruikte kabeldoorsneden en zekeringen, rekening mee dat tijdens het meerpompenbedrijf alle pompen kortstondig gelijktijdig in bedrijf kunnen zijn.

VOORZICHTIG

Gevaar voor materiële schade door ondeskundige elektrische aansluiting!

- Let erop dat het stroomtype en de spanning van de netaansluiting overeenkomen met de gegevens op het typeplaatje van de pomp.

Voordat de pomp elektrisch kan worden aangesloten, maakt u het bovendeel van de elektronikamodule los:

1. Draai de schroeven van de elektronikamodule los (Fig. I, pos. 3) en verwijder het bovendeel van de elektronikamodule (Fig. I, pos. 2).
2. Voer de elektrische aansluiting volgens dit hoofdstuk uit.
3. Monteer het bovendeel van de elektronikamodule (Fig. I, pos. 2) terug en draai de vier schroeven (Fig. I, pos. 3) vast. Neem de draaimomenten in acht.

Kabelschroefverbindingen en kabelaansluitingen

Op de elektronikamodule bevinden zich 6 kabeldoorgangen naar de klemmenkast. De kabel voor de voedingsspanning van de elektrische ventilator op de elektronikamodule is af fa-

briek gemonteerd. De eisen met betrekking tot de elektromagnetische compatibiliteit moeten in acht worden genomen.

VOORZICHTIG

Om ervoor te zorgen dat IP 55 gewaarborgd blijft, moeten kabelschroefverbindingen die niet zijn aangesloten, worden afgesloten met de door de fabrikant geleverde stoppen.

- Let er bij de montage van de kabelschroefverbinding op dat er onder de kabelschroefverbinding een afdichting is gemonteerd.

Kabelschroefverbindingen inclusief afdichtingen voor de kabeldoorgangen 2...5 worden als montageset bij het product geleverd.

Om meer dan 1 kabel door de metalen kabelschroefverbinding (M20) te leiden, worden er bij de montageset 2 meervoudige inzetstukken voor kabeldiameters tot max. 2 x 6 mm geleverd.

1. Schroef indien nodig de kabelschroefverbindingen erin. Neem daarbij het aandraaimoment in acht. Zie de tabel „Aandraaimomenten electronicamodule” [► 405] in het hoofdstuk „Draaien van het display” [► 405].
2. Let erop dat er tussen de kabelschroefverbinding en kabeldoorgang een afdichting is gemonteerd.

De combinatie van kabelschroefverbinding en kabeldoorgang moet overeenkomstig de volgende tabel „Kabelaansluitingen” worden uitgevoerd:

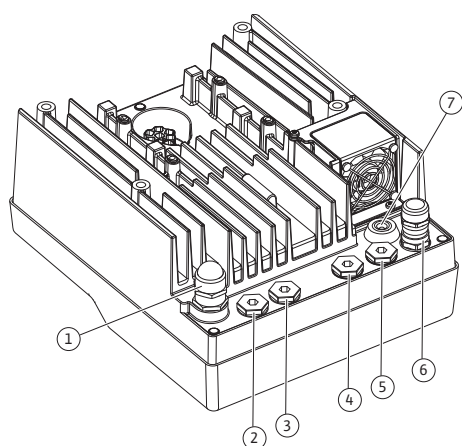


Fig. 18: Kabelschroefverbindingen/kabeldoorgangen

Aansluiting	Kabelschroefverbinding	Kabeldoorgang Fig. 18, pos.	Klemnr.
Elektrische netaansluiting 3~380 V AC ... 3~440 V AC 1~220 V AC ... 1~240 V AC	Kunststof	1	1 (Fig. 19)
SSM 1~220 V AC... 1~240 V AC 12 V DC	Kunststof	2	2 (Fig. 19)
SBM 1~220 V AC... 1~240 V AC 12 V DC	Kunststof	3	3 (Fig. 19)
Digitale ingang Ext. Off (24 V DC)	Metaal met afscherming	4, 5, 6	11 – 14 (Fig. 20) (DI1 of DI2)
Digitale ingang EXT. MAX/EXT. MIN (24 V DC)	Metaal met afscherming	4, 5, 6	11 – 14 (Fig. 20) (DI1 of DI2)
Bus Wilo Net (buscommunicatie)	Metaal met afscherming	4, 5, 6	15 – 17 (Fig. 20)
Analoge ingang 1 0 ... 10 V, 2 ... 10 V, 0 ... 20 mA, 4 ... 20 mA	Metaal met afscherming	4, 5, 6	1, 2, 3 (Fig. 20)
Analoge ingang 2 0 ... 10 V, 2 ... 10 V, 0 ... 20 mA, 4 ... 20 mA	Metaal met afscherming	4, 5, 6	4, 5 (Fig. 20)

Aansluiting	Kabelschroefverbinding	Kabeldoor- gang Fig. 18, pos.	Klemnr.
Analoge ingang 3 PT1000 0 ... 10 V, 2 ... 10 V, 0 ... 20 mA, 4 ... 20 mA	Metaal met afscherming	4, 5, 6	6, 7, 8 (Fig. 20)
Analoge ingang 4 PT1000 0 ... 10 V, 2 ... 10 V, 0 ... 20 mA, 4 ... 20 mA	Metaal met afscherming	4, 5, 6	9, 10 (Fig. 20)
CIF-module (buscommunicatie)	Metaal met afscherming	4, 5, 6	4 (Fig. 25)
Elektrische aansluiting van de ventilator af fabriek gemonteerd (24 V DC)		7	4 (Fig. 19)

Tab. 9: Kabelaansluitingen

Kabelvereisten

Klemmen zijn bestemd voor starre en flexibele fases met en zonder adereindhulzen.

Als er flexibele kabels worden gebruikt, wordt aanbevolen om adereindhulzen te gebruiken.

Aansluiting	Klemmendoorsnede in mm ²	Klemmendoorsnede in mm ²	Kabel
	Min.	Max.	
Elektrische netaansluiting 3~	≤ 4 kW: 4x1,5 5,5 ... 7,5 kW: 4 x 4	≤ 4 kW: 4x4 5,5 ... 7,5 kW: 4 x 6	
Elektrische netaansluiting 1~	≤ 1,5 kW: 3x1,5	≤ 1,5 kW: 3x4	
SSM	2x0,2	3 x 1,5 (1,0**) wisselre- lais	*
SBM	2x0,2	3 x 1,5 (1,0**) wisselre- lais	*
Digitale ingang Ext. Off	2x0,2	2x1,5 (1,0**)	*
Digitale ingang EXT. MIN/ EXT. MAX	2x0,2	2x1,5 (1,0**)	*
Analoge ingang 1	2x0,2	2x1,5 (1,0**)	*
Analoge ingang 2	2x0,2	2x1,5 (1,0**)	*
Analoge ingang 3	2x0,2	2x1,5 (1,0**)	*
Analoge ingang 4	2x0,2	2x1,5 (1,0**)	*
Wilo Net	3x0,2	3x1,5 (1,0**)	Afge- schermd
CIF-module	3x0,2	3x1,5 (1,0**)	Afge- schermd

Tab. 10: Kabelvereisten

*Kabellengte ≥ 2 m: Afgeschermd kabels gebruiken.

**Bij het gebruik van adereindhulzen wordt de maximale doorsnede bij de klemmen van de communicatie-interfaces verkleind tot 0,25 – 1 mm².

Om de elektromagnetische compatibiliteitsnormen na te leven, moeten de volgende kabels worden afgeschermd:

- Kabels voor Ext. Off/MIN/MAX aan digitale ingangen
- Temperatuursensoren op analoge ingangen
- Externe stuurkabel op analoge ingangen

- Verschilddruksensor op analoge ingangen, indien ter plaatse geïnstalleerd
- Kabel voor dubbelpomp bij twee enkelpompen in het broekstuk (buscommunicatie via Wilo Net)
- Kabel voor de verbinding van de pompen voor de regelingsmodus Multi-Flow Adaptation en voor de verbinding met de Wilo-Smart Gateway (buscommunicatie via Wilo Net)
- CIF-module op het gebouwbeheersysteem (buscommunicatie)

Het scherm wordt via de kabeldoorgang met de elektronicamodule verbonden. Zie Fig. 24.

Klemaansluitingen

De klemaansluitingen voor alle kabelaan-sluitingen in de elektronicamodule komen overeen met de push-in-techniek. Ze kunnen met een sleufschroevendraaier van het type SFZ 1 - 0,6 x 0,6 mm worden geopend. Uitzondering: Wilo-Smart Connect module BT.

Lengte van de te verwijderen isolatie

De te isoleren lengte van de kabels voor de klemaansluiting bedraagt 8,5 mm...9,5 mm.

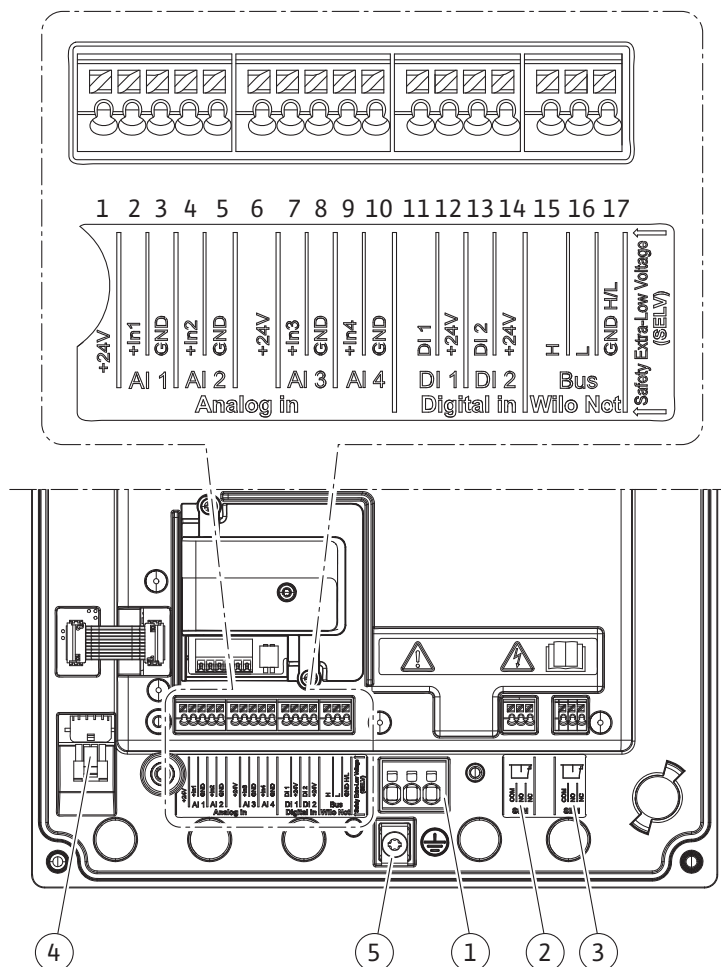


Fig. 19: Overzicht klemmen in de module

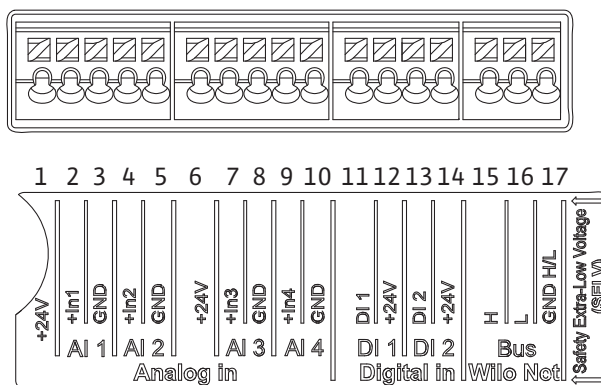


Fig. 20: Klemmen voor analoge ingangen, digitale ingangen en Wilo Net

Bezetting van de klemmen

Omschrijving	Toewijzing	Aanwijzing
Analoog IN (AI1) (Fig. 20)	+ 24 V (klem: 1) + In 1 → (klem: 2) - GND (klem: 3)	Signaaltype: • 0 – 10 V • 2 – 10 V
Analoog IN (AI2) (Fig. 20)	+ In 2 → (klem: 4) - GND (klem: 5)	• 0 – 20 mA • 4 – 20 mA Diëlektrische sterkte: 30 V DC / 24 V AC Spanningsvoorziening: 24 V DC: maximaal 50 mA
Analoog IN (AI3) (Fig. 20)	+ 24 V (klem: 6) + In 3 → (klem: 7) - GND (klem: 8)	Signaaltype: • 0 – 10 V • 2 – 10 V
Analoog IN (AI4) (Fig. 20)	+ In 4 → (klem: 9) - GND (klem: 10)	• 0 – 20 mA • 4 – 20 mA • PT1000 Diëlektrische sterkte: 30 V DC / 24 V AC Spanningsvoorziening: 24 V DC: maximaal 50 mA
Digitaal IN (DI1) (Fig. 20)	DI1 → (klem: 11) +24 V (klem: 12)	Digitale ingangen voor potentiaalvrije contacten:
Digitaal IN (DI2) (Fig. 20)	DI2 → (klem: 13) + 24 V (klem: 14)	• Maximale spanning: < 30 V DC / 24 V AC • Maximale lusstroom: < 5 mA • Bedrijfsspanning: 24 V DC • Bedrijfslusstroom: 2 mA per ingang
Wilo Net (Fig. 20)	↔ H (klem: 15) ↔ L (klem: 16) GND H/L (klem: 17)	
SSM (Fig. 23)	COM (klem: 18) ← NO (klem: 19) ← NC (klem: 20)	Potentiaalvrij wisselcontact Contactbelasting: • Minimaal toegestaan: SELV 12 V AC / DC, 10 mA • Maximaal toegestaan: 250 V AC, 1 A, 30 V DC, 1 A
SBM (Fig. 23)	COM (klem: 21) ← NO (klem: 22) ← NC (klem: 23)	Potentiaalvrij wisselcontact Contactbelasting: • Minimaal toegestaan: SELV 12 V AC / DC, 10 mA • Maximaal toegestaan: 250 V AC, 1 A, 30 V DC, 1 A
Netaansluiting		

Tab. 11: Bezetting van de klemmen

**LET OP**

De geldende nationale richtlijnen, normen en voorschriften evenals de bepalingen van de plaatselijke energiebedrijven dienen te worden opgevolgd!

**LET OP**

Zie voor de aandraaimomenten van de klemschroeven de tabel „Aandraaimomenten” [► 389]. Gebruik uitsluitend een gekalibreerde draaimomentsleutel!

1. Stroomtype en spanning op het typeplaatje in acht nemen.
2. Breng de elektrische aansluiting tot stand via een vaste aansluitkabel met een stekker of een meerpole schakelaar met een contactopening van ten minste 3 mm breed.
3. Ter bescherming tegen lekkagewater en voor trekontlasting aan de kabelschroefverbinding een aansluitkabel met voldoende buitendiameter gebruiken.
4. Leid de aansluitkabel door de kabelschroefverbinding M25 (Fig. 18, pos. 1). Draai de kabelschroefverbinding met het voorgeschreven draaimoment vast.
5. De kabels die zich in de buurt van de draadaansluiting bevinden, naar een afvoerlus leiden om het druiwater te laten afvloeien.
6. Leg de aansluitkabel zodanig dat deze de leidingen en de pomp niet raakt.
7. Bij mediumtemperaturen boven 90 °C een warmtebestendige aansluitkabel gebruiken.

**LET OP**

Gebruik adereindhulzen als er flexibele kabels worden gebruikt voor de netaansluiting of communicatieaansluiting!

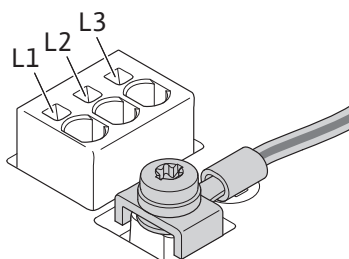
Kabelschroefverbindingen die niet worden gebruikt, moeten met de door de fabrikant geleverde stop afgesloten blijven.

**LET OP**

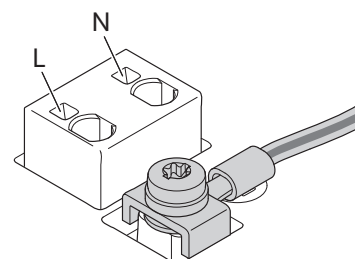
Tijdens het normale bedrijf heeft het in- of uitschakelen van de pomp de voorkeur boven het schakelen van de netspanning. Dit gebeurt via de digitale ingang EXT. UIT.

Aansluiting netklem

Netklem voor 3~ netaansluiting met aarding



Netklem voor 1~ netaansluiting met aarding



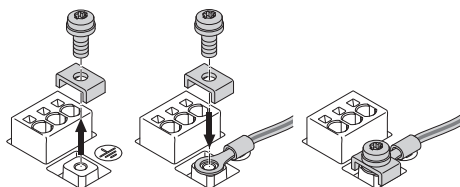


Fig. 21: Flexibele aansluitkabel

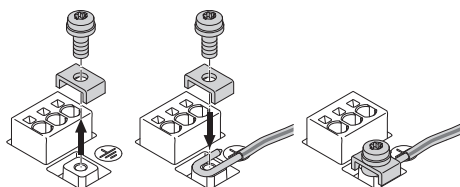


Fig. 22: Starre aansluitkabel

Aansluiting veiligheidsaarding

Als er een flexibele aansluitkabel wordt gebruikt, moet voor de aarddraad een ringoog worden gebruikt (Fig. 21).

Sluit bij gebruik van een starre aansluitkabel de aarddraad u-vormig aan (Fig. 22).

Lekstroom-veiligheidsschakelaar (RCD)

Deze pomp heeft een frequentieomvormer. Daarom mag de pomp niet met een lekstroom-veiligheidsschakelaar worden beveiligd. Frequentieomvormers kunnen de werking van lekstroom-veiligheidsschakelingen beperken.



LET OP

Dit product kan een gelijkstroom in de beschermende aardgeleider veroorzaken. Wanneer een lekstroom-veiligheidsschakelaar (RCD) of lekstroom-bewakingsapparaat (RCM) wordt gebruikt ter bescherming bij direct of indirect contact, is aan de stroomtoevoerzijde van dit product alleen een RCD of RCM van het type B toegestaan.

- Aanduiding:
- Uitschakelstroom: > 30 mA

Netzijdige zekering: max. 25 A (voor 3~)

Netzijde zekering: max. 16 A (voor 1~)

De netzijdige zekering moet altijd overeenkomen met de elektrische zekering van de pomp.

Vermogensbeschermingsschakelaar

De installatie van een vermogensbeschermingsschakelaar wordt aanbevolen.



LET OP

Activeringskarakteristiek van de vermogensbeschermingsschakelaar: B

Overbelasting: 1,13-1,45 x I_{nom}

Kortsluiting: 3-5 x I_{nom}

7.2 Aansluiting van SSM en SBM

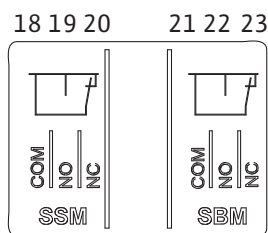


Fig. 23: Klemmen voor SSM en SBM

De SSM (verzamelstoringsmelding) en SBM (verzamelbedrijfsmelding) worden op de klemmen 18 – 20 en 21 – 23 aangesloten.

De kabels van de elektrische aansluiting, SBM en SSM hoeven **niet** te worden afgeschermd.



LET OP

Tussen de contacten van de relais van de SSM en SBM is het maximum 230 V, nooit 400 V!

Als 230 V wordt gebruikt als schakelsignaal, moet dezelfde fase tussen de beide relais worden gebruikt.

De SSM en SBM zijn uitgevoerd als wisselcontacten en kunnen respectievelijk als verbreek- of maakcontact worden gebruikt. Als de pomp spanningsvrij is, is het contact op NC gesloten. Voor de SSM geldt:

- Als er een storing is, is het contact op NC geopend.
- De brug naar NO is gesloten.

Voor de SBM geldt:

- Afhankelijk van de configuratie ligt het contact op NO of NC.

7.3 Aansluiting van digitale, analoge en busingangen

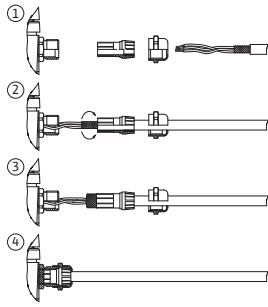


Fig. 24: Schermklem

De kabel van de digitale ingangen, analoge ingangen en buscommunicatie moeten via de metalen kabelschroefverbinding van de kabeldoorgang (Fig. 18, pos. 4, 5 en 6) zijn afgeschermd. Zie voor afscherming Fig. 24.

Als er laagspanningskabels worden gebruikt, kunnen er per kabelschroefverbinding maximaal 3 kabels worden doorgevoerd. Gebruik daarvoor de betreffende meervoudige afdichtinzetstukken.



LET OP

De tweevoudige afdichtinzetstukken maken deel uit van de leveringsomvang. Als er drievoudige inzetstukken nodig zijn, moet ervoor worden gezorgd dat deze ter plaatse aanwezig zijn.



LET OP

Als er 2 kabels op een 24 V-voedingsklem moeten worden aangesloten, moet er niet inbegrepen een oplossing beschikbaar worden gesteld!
Er mag slechts één kabel per klem op de pomp worden aangesloten!



LET OP

De klemmen van de analoge ingangen, digitale ingangen en Wilo Net voldoen aan de vereisten voor een „veilige scheiding” (conform EN 61800-5-1) van de netklemmen en van de klemmen van de SBM en SSM (en omgekeerd).



LET OP

De besturing is uitgevoerd als SELV-circuit (Safe Extra Low Voltage). De (interne) voorziening voldoet daarmee aan de eisen van een veilige scheiding van de voeding. De GND is niet verbonden met PE.



LET OP

De pomp kan zonder ingreep van de operator worden ingeschakeld en weer uitgeschakeld. Dit kan bijvoorbeeld door de regelfunctie, door een externe aansluiting op het gebouwbeheersysteem of door de Ext. Off-functie plaatsvinden.

7.4 Aansluiting verschilddruksensor

Als pompen met een gemonteerde verschilddruksensor worden geleverd, dan is deze af fabriek aangesloten op analoge ingang AI 1.

Als de verschilddruksensor niet inbegrepen wordt aangesloten, voer de bezetting van de kabel dan als volgt uit:

Kabel	Kleur	Klem	Functie
1	bruin	+24 V	+24 V
2	zwart	In1	Signaal
3	blauw	GND	Massa

Tab. 12: Aansluiting; kabel verschilddruksensor



LET OP

Sluit de verschilddruksensor bij een dubbelpomp- of Y-buisinstallatie aan op de hoofdpomp! De meetpunten van de verschilddruksensor moeten in de gezamenlijke verzamelbuis op de zuig- en perszijde van de dubbelpompinstallatie worden geplaatst. Zie het hoofdstuk „Dubbelpompinstallatie/Y-buisinstallatie” [► 393].

7.5 Aansluiting van Wilo Net

Wilo Net is een Wilo systeembus voor het tot stand brengen van de onderlinge communicatie tussen Wilo producten:

- Twee enkelpompen als dubbelpomp in het broekstuk of een dubbelpomp in een dubbelpomphuis
- Meerdere pompen in combinatie met de regelingsmodus Multi-Flow Adaptation
- Wilo-Smart Gateway en pomp

Neem voor details over de aansluiting de uitgebreide handleiding op www.wilo.com in acht!



LET OP

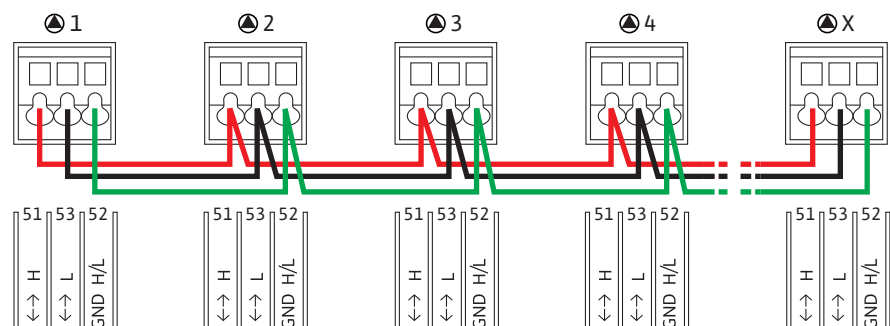
Bij de Stratos GIGA2.0-D is de Wilo Net-kabel voor de dubbelpompcommunicatie af fabriek op beide elektronicamodules gemonteerd.

Om de Wilo Net verbinding tot stand te brengen, moeten de 3 klemmen **H**, **L**, **GND** met een communicatieleiding van pomp tot pomp worden bedraad.

Binnenkomende en uitgaande kabels worden in een klem vastgezet.

Kabels voor de Wilo Net-communicatie:

Om de interferentie-immuniteit in industriële omgevingen (IEC 61000-6-2) te waarborgen, moeten voor de Wilo Net-leidingen een afgeschermd CAN-busleiding en een EMC-geschikte leidingdoorvoer worden gebruikt. Sluit de afscherming aan beide zijden aan op aarde. Voor een optimale overdracht moet het dataleidingpaar (H en L) bij Wilo Net getwist zijn en een golfweerstand van 120 ohm hebben. Kabellengte maximaal 200 m.



Pomp	Wilo Net terminering	Wilo Net adres
Pomp 1	ingeschakeld	1
Pomp 2	uitgeschakeld	2
Pomp 3	uitgeschakeld	3
Pomp 4	uitgeschakeld	4
Pomp X	ingeschakeld	X

Tab. 13: Wilo Net bekabeling

Aantal Wilo Net deelnemers:

Er kunnen maximaal 21 deelnemers met elkaar communiceren in het Wilo Net. Daarbij telt elke afzonderlijke knoop als een deelnemer. Dat wil zeggen dat een dubbelpomp uit 2 deelnemers bestaat. Ook de integratie van een Wilo Smart Gateway neemt een eigen knoop in beslag.

Voorbeeld 1:

Als er een Multi-Flow Adaptation systeem bestaande uit dubbelpompen wordt opgebouwd, houd er dan rekening mee dat er maximaal 5 dubbelpompen via het Wilo Net in de MFA-combinatie met elkaar kunnen communiceren. Naast deze maximaal 5 dubbelpompen kunnen er nog 10 andere enkelpompen in de combinatie worden opgenomen.

Voorbeeld 2:

De primaire pomp van een Multi-Flow Adaptation systeem is een dubbelpomp en het gehele systeem moet via een gateway op afstand kunnen worden gecontroleerd.

- Primaire dubbelpomp = 2 deelnemers (bijv. ID 1 en ID 2)
- Wilo-Smart Gateway = 1 deelnemer (bijv. ID 21)

Zie voor de overige beschrijvingen het hoofdstuk „Toepassing en functie van de Wilo Net-interface” [► 452].

7.6 Draaien van het display

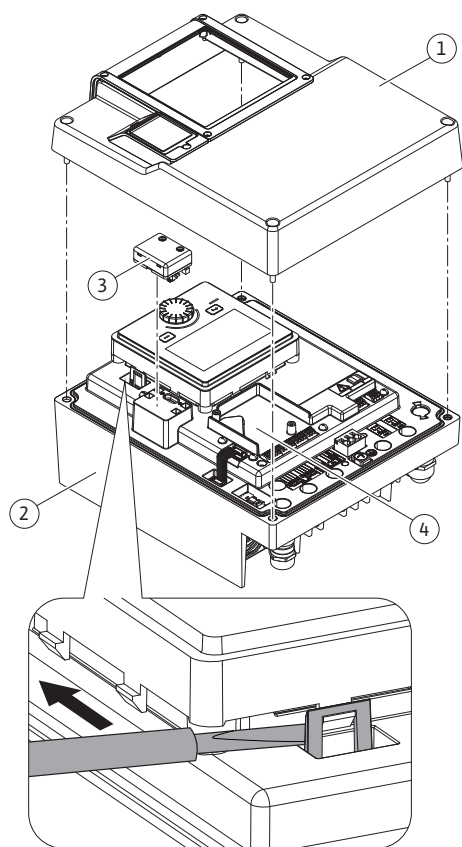


Fig. 25: Elektronicamodule

Het grafische display kan in stappen van 90° worden gedraaid. Open daarvoor het bovenste gedeelte van de elektronicamodule met behulp van een schroevendraaier.

Het grafische display is met 2 klikhaken vastgezet op de betreffende positie.

1. Open de klikhaken (Fig. 25) voorzichtig met gereedschap (bijv. een schroevendraaier).
2. Draai het grafische display in de gewenste positie.
3. Zet het grafische display vast met de klikhaken.
4. Breng het bovenste gedeelte van de module weer aan. Neem daarbij de aandraaimomenten op de elektronicamodule in acht.

VOORZICHTIG

Als het grafische display onjuist is vastgezet en de elektronicamodule verkeerd is gemonteerd, is beschermingsklasse IP55 niet meer gegarandeerd.

- Let erop dat er geen afdichtingen worden beschadigd!

Onderdeel	Fig./pos.	Aandrijving/schroefdraad	Aandraaimoment Nm $\pm 10\%$ (indien niet anders aangegeven)	Montage-aanwijzingen
Bovenste gedeelte elektronicamodule	Fig. 25, pos. 1 Fig. I, pos. 2	Torx 25/M5	4,5	
Wartelmoer kabelschroefverbinding	Fig. 18, pos. 1	Buitenzeskant/M25	11	*
Kabelschroefverbinding	Fig. 18, pos. 1	Buitenzeskant/M25x1,5	8	*
Wartelmoer kabelschroefverbinding	Fig. 18, pos. 6	Buitenzeskant/M20x1,5	6	*
Kabelschroefverbinding	Fig. 18, pos. 6	Buitenzeskant/M20x1,5	5	
Vermogens- en stuurklemmen	Fig. 20	Drukknop	-	**
Aardingsschroef	Fig. 19, pos. 5	IP10-sleuf 1/M5	4,5	
CIF-module	Fig. 25, pos. 4	IP10/PT 30x10	0,9	
Afdekking Wilo-Smart Connect module BT	Fig. 27	Binnenzeskant/M3x10	0,6	
Moduleventilator	Fig. 110	IP10/AP 40x12/10	1,9	

Tab. 14: Aandraaimomenten elektronicamodule

*Kabel bij montage vastdraaien.

**Indrukken om de kabel met een schroevendraaier vast en los te maken.

8 Montage Wilo-Smart Connect module BT

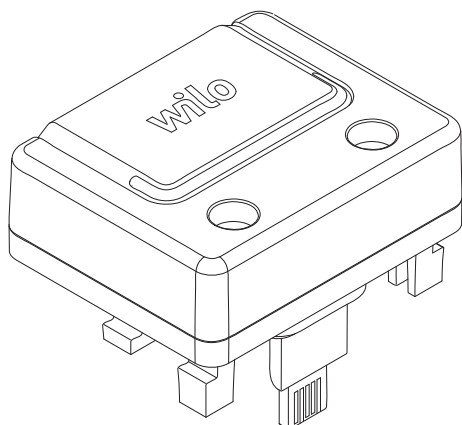


Fig. 26: Wilo-Smart Connect module BT

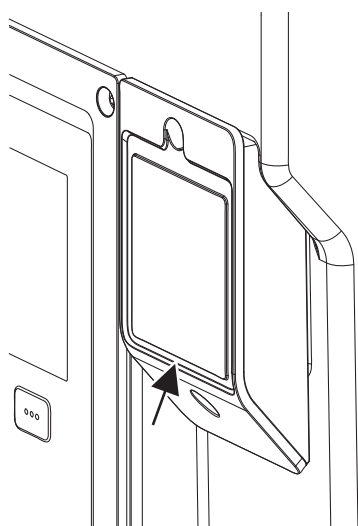


Fig. 27: Afdekking voor Wilo-Smart Connect-module BT

De Bluetooth-interface van de Wilo-Smart Connect module BT (Fig. 25, pos. 3 en Fig. 26) is bestemd voor koppeling met mobiele eindapparaten, zoals een smartphone en tablet. In de Wilo-Assistant app bevindt zich de Wilo-Smart Connect-functie. Met de Wilo-Smart Connect-functie kan de pomp worden bediend en ingesteld en kunnen pompgegevens worden uitgelezen. Zie voor de instellingen het hoofdstuk „Inbedrijfname” [► 407].

Technische gegevens

- Frequentieband: 2400 MHz...2483,5 MHz
- Uitgestraald maximaal zendvermogen: < 10 dBm (EIRP)

Installatie



GEVAAR

Levensgevaar door elektrische schok!

Bij aanraken van delen onder spanning bestaat levensgevaar!

- Controleren, of alle aansluitingen spanningsvrij zijn!

1. Draai de vier schroeven van het bovendee van de elektronicamodule (Fig. 25, pos. 1; Fig. 1, pos. 2) los.
2. Haal het bovenste gedeelte van de elektronicamodule eraf en leg dit opzij.
3. Plaats de Wilo-Smart Connect module BT in de daarvoor bestemde Wilo-Connectivity Interface. Zie Fig. 25, pos. 3.
4. Monteer het bovenste gedeelte van de elektronicamodule weer!

Als de Wilo-Smart Connect module BT alleen gecontroleerd moet worden, hoeft het bovenste gedeelte van de elektronicamodule niet gedemonteerd te worden. Ga als volgt te werk bij een controle:

1. Draai de schroef van de Wilo-Smart Connect module-afdekking (Fig. 27) los en open de afdekking.
2. Controleer de Wilo-Smart Connect module BT.
3. Sluit de afdekking weer en bevestig deze met een schroef.

Vanwege de constructie kan de Wilo-Smart Connect module BT er slechts in één uitrichting op worden gezet. De module zelf wordt verder niet vastgezet. De module-afdekking van de Wilo-Smart Connect (Fig. 27) op het bovendee van de elektronicamodule houdt de module vast in de interface.

Neem de aandraaimomenten in acht! Aandraaimomenten elektronicamodule [► 405]

VOORZICHTIG

De IP55-bescherming is alleen gewaarborgd met gemonteerde en vastgeschroefde afdekking van de Wilo-Smart Connect module BT!

9 Montage CIF-module



GEVAAR

Levensgevaar door elektrische schok!

Bij aanraken van delen onder spanning bestaat levensgevaar!

- Controleren, of alle aansluitingen spanningsvrij zijn!

CIF-modules (toebehoren) zijn bestemd voor de communicatie tussen pompen en gebouwbeheersystemen. CIF-modules worden in de elektronicamodule geplaatst (Fig. 25, pos. 4)

- Bij dubbelpompen hoeft alleen de hoofdpomp met een CIF-module uitgerust te worden.
- Bij pompen in Y-buistoeepassingen, waarbij de elektronicamodules met elkaar zijn verbonden via Wilo Net, heeft ook alleen de hoofdpomp een CIF-module nodig.

**LET OP**

Toelichtingen bij de inbedrijfname, toepassing, functie en configuratie van de CIF-module op de pomp zijn beschreven in de inbouw- en bedieningsvoorschriften van de CIF-modules.

10 Inbedrijfname

- Werkzaamheden aan de elektrische installatie: Een elektromonteur moet werkzaamheden aan de elektrische installatie uitvoeren.
- Installatie-/demontagewerkzaamheden: De monteur moet een opleiding hebben gevolgd voor de omgang met de noodzakelijke gereedschappen en bevestigingsmaterialen.
- De bediening moet door personen worden uitgevoerd die geïnstrueerd zijn over de werking van de volledige installatie.

**GEVAAR****Levensgevaar door het ontbreken van veiligheidsvoorzieningen!**

Als veiligheidsvoorzieningen van de elektronikamodule of in het bereik van de koppeling/motor ontbreken, kunnen een elektrische schok of het aanraken van draaiende onderdelen levensgevaarlijk letsel veroorzaken.

- Monteer vóór de inbedrijfname weer de eerder gedemonteerde veiligheidsvoorzieningen, zoals het deksel van de elektronikamodule en koppelingsbeveiligingen!
- Een geautoriseerde vakman moet de werking van de veiligheidsinrichtingen op de pomp en motor controleren vóór de inbedrijfname!
- Sluit de pomp nooit zonder elektronikamodule aan!

**WAARSCHUWING****Gevaar voor letsel door ontsnappend medium en losrakende onderdelen!**

Een ondeskundige installatie van de pomp/installatie kan bij de inbedrijfname tot ernstig letsel leiden!

- Voer alle werkzaamheden zorgvuldig uit!
- Tijdens de inbedrijfname afstand houden!
- Bij werkzaamheden altijd veiligheidskleding, veiligheidshandschoenen en veiligheidsbril dragen.

10.1 Vullen en ontluchten**VOORZICHTIG****Door droogloop raakt de mechanische afdichting defect! Dit kan tot lekkages leiden.**

- Sluit droogloop van de pomp uit.

**WAARSCHUWING****Er bestaat gevaar voor brand- of vrieswonden bij het aanraken van de pomp/installatie.**

Afhankelijk van de bedrijfstoestand van de pomp en installatie (temperatuur van het medium) kan de gehele pomp zeer heet of zeer koud worden.

- Tijdens het bedrijf afstand houden!
- Laat de installatie en de pomp afkoelen tot ruimtetemperatuur!
- Bij werkzaamheden altijd veiligheidskleding, veiligheidshandschoenen en veiligheidsbril dragen.



GEVAAR

Gevaar voor persoonlijk letsel en materiële schade door extreem hete of koude vloeistof onder druk!

Afhankelijk van de temperatuur van het medium kan bij het volledig openen van de ontluuchtingsvoorziening **extreem heet** of **extreem koud** medium in vloeibare of gasvormige toestand vrijkomen. Afhankelijk van de systeemdruk kan de vloeistof er onder hoge druk uitschieten.

- Open de ontluuchtingsvoorziening altijd heel voorzichtig.
- Bescherm de elektronicamodule bij het ontluuchten tegen lekkend water.

1. Vul en ontluucht de installatie op deskundige wijze.
2. Open bovendien de ontluuchtingsventielen (Fig. I, pos. 28) en ontluucht de pomp.
3. Draai de ontluuchtingsventielen na het ontluuchten weer vast, zodat er geen water meer kan ontsnappen.

VOORZICHTIG

Onherstelbare schade aan de verschildruksensor!

- Ontluucht nooit de verschildruksensor!



LET OP

- Zorg ervoor dat de minimumtoevoerdruk altijd aanwezig is!

- Om cavitatiegeluiden en -schade te voorkomen, moet een minimumtoevoerdruk op de zuigaansluiting van de pomp gegarandeerd zijn. De minimumtoevoerdruk hangt af van de bedrijfssituatie en het bedrijfspunt van de pomp. Op basis hiervan moet de minimumtoevoerdruk worden vastgelegd.
- Belangrijke parameters om de minimumtoevoerdruk te bepalen, zijn de NPSH-waarde van de pomp op het bedrijfspunt en de dampdruk van het medium. De NPSH-waarde vindt u in de technische documentatie van het betreffende pomptype.



LET OP

Bij het opvoeren uit een open reservoir (bijv. een koeltoren) moet altijd voor voldoende vloeistof boven de zuigaansluiting van de pomp worden gezorgd. Op die manier kan de pomp niet drooglopen. De minimumtoevoerdruk moet worden aangehouden.

10.2 Gedrag na het inschakelen van de voedingsspanning bij de eerste inbedrijfname

Zodra de voedingsspanning is ingeschakeld, wordt het display gestart. Dit kan enkele seconden duren. Na de afgesloten startprocedure kunnen instellingen worden ingevoerd (zie het hoofdstuk „Regelfuncties” [► 415]). Tegelijkertijd begint de motor te draaien.

VOORZICHTIG

Door droogloop raakt de mechanische afdichting defect! Dit kan tot lekkages leiden.

- Sluit droogloop van de pomp uit.

Voorkomen van het starten van de motor bij het inschakelen van de voedingsspanning bij de eerste inbedrijfname:

Op de digitale ingang DI1 is af fabriek een kabelbrug geplaatst. De DI1 is af fabriek als Ext. Off actief geschakeld.

Om te voorkomen dat de motor start bij de eerste inbedrijfname moet de kabelbrug voor het eerste inschakelen losgekoppeld worden van de voedingsspanning.

Na de eerste inbedrijfname kan de digitale ingang DI1 via het geïnitieerde display indien nodig worden ingesteld.

Als de digitale ingang op niet-actief is ingeschakeld, hoeft de kabelbrug hoeft niet opnieuw te worden ingesteld om de motor te starten.

Bij het resetten naar de fabrieksinstelling is de digitale ingang DI1 weer actief. Zonder kabelbrug start de pomp niet. Zie hoofdstuk „Toepassing en functie van de digitale bestuursingangen DI1 en DI2” [► 441].

10.3 Beschrijving van de bedieningselementen

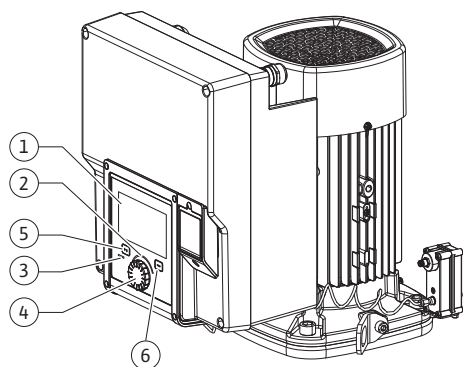


Fig. 28: Bedieningselementen

Pos.	Omschrijving	Verklaring
1	Grafisch display	Informeert over instellingen en de toestand van de pomp. Zelfverklarende bedieningsinterface voor het instellen van de pomp.
2	Groene ledindicator	Led brandt: Pomp is voorzien van spanning en gebruiksklaar. Er is geen waarschuwing of fout opgetreden.
3	Blauwe ledindicator	Led brandt: De pomp wordt via een externe interface beïnvloed, bijv. door: <ul style="list-style-type: none"> • Bluetooth-afstandsbediening • Invoer gewenste waarde via analoge ingang AI1...AI4 • Ingrep gebouwbeheersysteem via digitale ingang DI1, DI2 of buscommunicatie Knippert als er een dubbelpompverbinding is.
4	Bedieningsknop	Menunavigatie en bewerken door draaien en drukken.
5	Terugtoets	Navigeert in het menu: <ul style="list-style-type: none"> • terug naar het vorige menuniveau (1 x kort drukken) • terug naar de vorige instelling (1 x kort drukken) • terug naar het hoofdmenu (1 x langer drukken, > 2 seconden) Schakelt in combinatie met de contexttoets de vergrendeling aan of uit (> 5 seconden).
6	Contexttoets	Opent context-menu met extra opties en functies. Schakelt in combinatie met de terugtoets de vergrendeling* aan of uit (> 5 seconden).

Tab. 15: Beschrijving van de bedieningselementen

*Door de vergrendeling te configureren, kan de pompinstelling niet onbedoeld worden gewijzigd. Dat is bijvoorbeeld het geval als er via Bluetooth of Wilo Net via de Wilo-Smart Connect gateway met de Wilo-Smart Connect app toegang wordt verkregen tot de pomp.

10.4 Bediening van de pomp

10.4.1 Instelling van het pompvermogen

De installatie is voor een bepaald bedrijfspunt (volledig belastingspunt, berekende maximaal benodigde warmte-/koelcapaciteit) ontworpen. Stel bij de inbedrijfname het pompvermogen (opvoerhoogte) in overeenkomstig het bedrijfspunt van de installatie.

De fabrieksinstelling komt niet overeen met het voor de installatie vereiste pompvermogen. Het benodigde pompvermogen wordt met behulp van het karakteristieke diagram van het geselecteerde pomptype (bijv. uit gegevensblad) bepaald.



LET OP

Voor watertoepassingen geldt de waarde van de doorstroming die wordt weergegeven op het display of aan het gebouwbeheersysteem wordt doorgegeven. Bij andere vloeistof geeft deze waarde alleen de tendens aan. Als er geen verschildruksensor is gemonteerd (variant... R1), kan de pomp geen debietwaarde aangeven.

VOORZICHTIG

Gevaar voor materiële schade!

Een te laag debiet kan de mechanische afdichting beschadigen. Daarbij is het minimale debiet afhankelijk van het toerental van de pomp.

- Zorg ervoor dat de minimale volumestroom Q_{\min} niet wordt overschreden.

Geschatte berekening van Q_{\min} :

$$Q_{\min} = 10\% \times Q_{\max, \text{pomp}} \times \text{werkelijk toerental}/\text{max. toerental}$$

10.4.2 Instellingen op de pomp

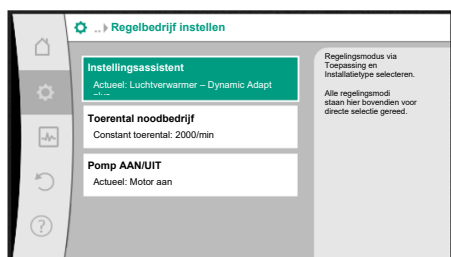


Fig. 29: Groene focus: Navigatie in het menu

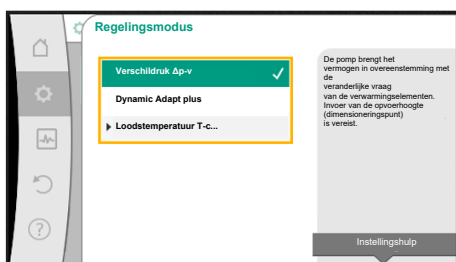







Fig. 30: Gele focus: Wijzigingen van instellingen

Instellingen worden uitgevoerd door draaien en drukken van de bedieningsknop. Door de bedieningsknop naar links of naar rechts te draaien wordt door de menu's genavigeerd of er worden instellingen veranderd. Een groene focus geeft aan, dat in het menu wordt genavigeerd. Een gele focus geeft aan, dat een instelling wordt uitgevoerd.

- Groene focus: Navigatie in het menu.
- Gele focus: Instelling veranderen.
- Draaien  : Selecteren van de menu's en instellen van parameters.
- Indrukken  : Activeren van de menu's of bevestigen van instellingen.

Door het gebruik van de terugtoets  (tabel „Beschrijving van de bedieningselementen” [► 409]) gaat de focus terug naar de vorige focus. De focus wisselt zodoende naar een menuniveau hoger of terug naar een eerdere instelling.

Wanneer ie terugtoets  na veranderen van een instelling (gele focus) zonder bevestigen van de veranderde waarde wordt gedrukt, wisselt de focus terug naar de vorig focus. De aangepaste waarde wordt niet overgenomen. De eerdere waarde blijft onveranderd.

Wanneer de terugtoets  langer dan 2 seconden wordt gedrukt, verschijnt het startscherm en de pomp is via het hoofdmenu bedienbaar.



LET OP

De gewijzigde instellingen worden met een vertraging van 10 seconden in het geheugen opgeslagen. Als de stroomvoorziening binnen deze periode wordt onderbroken, gaan deze instellingen verloren.



LET OP

Wanneer er geen waarschuwing of foutmelding actief is, dooft de display-aanduiding op de elektronikamodule 2 minuten na de laatste bediening/instelling.

- Wordt de bedieningsknop binnen 7 minuten opnieuw gedrukt of gedraaid, verschijnt het eerder verlaten menu. Instellingen kunnen worden voortgezet.
- Wordt de bedieningsknop langer dan 7 minuten niet gedrukt of gedraaid, gaan niet bevestigde instellingen verloren. Op het display verschijnt bij een nieuwe bediening het startscherm die pomp is via het hoofdmenu bedienbaar.

10.4.3 Menu eerste instelling

Bij de eerste inbedrijfname van de pomp verschijnt op het display het menu voor de eerste instelling.



LET OP

De fabrieksinstelling bij variant ... R1 (zonder verschuldruksensor bij de levering) is de basisregelingsmodus „Constant toerental”. De hierna genoemde fabrieksinstelling heeft betrekking op de variant met een af fabriek ingebouwde verschuldruksensor.



Fig. 31: Menu eerste instelling

10.4.4 Hoofdmenu

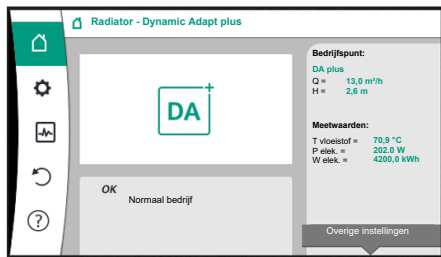


Fig. 32: Hoofdmenu

- Als het menu „Start met de fabrieksinstellingen” is geactiveerd, wordt het menu „Eerste instellingen” verlaten. De weergave wisselt naar het hoofdmenu. De pomp is verder actief in de fabrieksinstelling.
- In het menu „Eerste instellingen” worden de taal, eenheden en toepassingen geselecteerd en ingesteld. Een bevestiging van de gekozen eerste instellingen gebeurt via het activeren van „Eerste instelling beëindigen”. De weergave wisselt naar het hoofdmenu.

Na verlaten van het menu voor de eerste instelling wisselt de weergave naar het startscherm en is via het hoofdmenu bedienbaar.

Symbool	Betekenis
	Startscherm
	Instellingen
	Diagnose en meetwaarden
	Herstellen en terugzetten
	Help

Tab. 16: Hoofdmenusymbolen

10.4.5 Hoofdmenu „Startscherm”

In het menu „Startscherm” kunnen de gewenste waarden worden gewijzigd.

U selecteert het startscherm door de bedieningsknop naar het symbool „Huisje” te draaien.

Als u de bedieningsknop indrukt, wordt de aanpassing van de gewenste waarde geactiveerd. De omringing van de gewenste waarde die kan worden gewijzigd wordt geel.

Als u de bedieningsknop naar rechts of links draait, verandert de gewenste waarde.

Als u de bedieningsknop opnieuw indrukt, wordt de gewijzigde gewenste waarde bevestigd. De pomp neemt de waarde over en de weergave gaat terug naar het hoofdmenu.

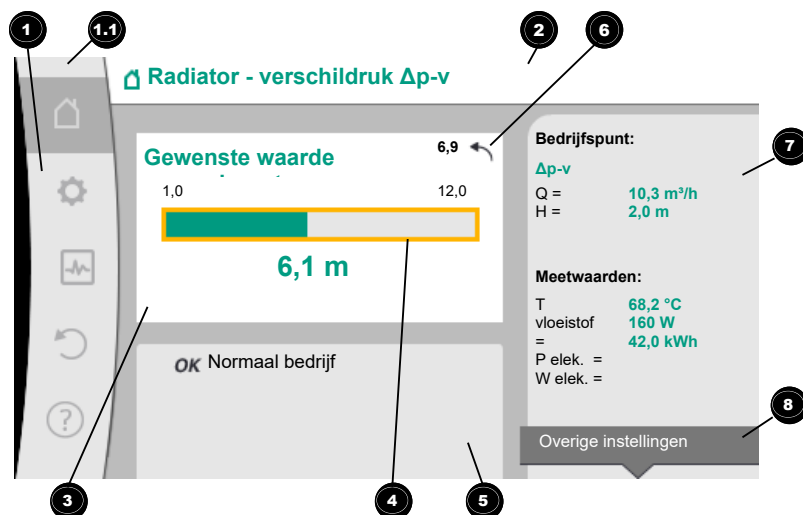


Fig. 33: Startscherm

Als u tijdens het aanpassen van de gewenste waarde de terugtoets indrukt, wordt de gewijzigde gewenste waarde geannuleerd en blijft de oude gewenste waarde behouden. De focus keert terug naar het startscherm.

LET OP

Wanneer Dynamic Adapt plus actief is, is geen gewenste waardeverandering mogelijk.

LET OP

Drukken van de contexttoets  biedt bovendien contextgerelateerde opties voor andere instellingen.



Pos.	Omschrijving	Verklaring
1	Hoofdmenubereik	Selectie verschillende hoofdmenu's
1.1	Statusbereik: fout-, waarschuwing- of procesinformatie-weergave	Verwijzing naar een lopend proces, een waarschuwing of foutmelding. Blauw: Proces- of communicatiestatus-weergave (CIF-module communicatie) Geel: Waarschuwing Rood: Storing Grijs: Er loopt geen proces op de achtergrond, er is geen waarschuwing of foutmelding actief.
2	Koptekst	Weergave actueel ingestelde toepassing en regelingsmodus.
3	Gewenste waarde-weergaveveld	Weergave actueel ingestelde gewenste waarde.
4	Gewenste waarde-editor	Geel kader: De gewenste waarde-editor is door drukken van de bedieningsknop geactiveerd en er is een waardeverandering mogelijk.
5	Actieve invloeden	Weergave van invloeden op het ingestelde regelbedrijf bijv. EXT. UIT. Er kunnen tot vijf actieve invloeden worden weergegeven.
6	Resetinstructie	Toont bij actieve gewenste waarde-editor de voor de waardeverandering ingestelde waarde. De pijl toont, dat met de terugtoets naar de vorige waarde kan worden teruggekeerd.
7	Bedrijfsgegevens en meetwaardebereik	Weergave van actuele bedrijfsgegevens en meetwaarden.
8	Aanwijzing contextmenu	Biedt contextgerelateerde opties in een eigen contextmenu.

Tab. 17: Startscherm

10.4.6 Het submenu

Elk submenu is opgebouwd uit een lijst van submenu-items. Ieder submenu-item bestaat uit een titel en een informatieregel. De titel benoemt een ander submenu of een volgende instellingsdialoog. De informatieregel toont toelichtende informatie over het bereikbare submenu of de volgende instellingsdialoog. De informatieregel van een instellingsdialoog geeft de ingestelde waarde (bijv. een gewenste waarde) aan. Deze weergave maakt een controle van instellingen mogelijk, zonder de instellingsdialoog te hoeven oproepen.

10.4.7 Submenu „Instellingen”

In het menu  „Instellingen” kunnen verschillende instellingen worden uitgevoerd. De selectie van het menu „Instellingen” gebeurt door draaien van de bedieningsknop op het symbool „Tandwiel” .

Door drukken van de bedieningsknop wisselt de focus naar het submenu „Instellingen”. Door de bedieningsknop naar rechts of links te draaien kan een submenu-item worden geselecteerd. Het geselecteerde submenu-item is groen gemarkeerd. Drukken van de bedieningsknop bevestigt de selectie. Het geselecteerde submenu of de

volgende instellingsdialoog verschijnt.



LET OP

Zijn er meer dan 4 submenu-items, dan geeft een pijl **1** boven- of onderaan de zichtbare menu-items dit aan. Draaien van de bedieningsknop in overeenkomstige richting laat de submenu-items op het display verschijnen.



Fig. 34: Instellingsmenu

Een pijl **1** boven- of onderaan een menubereik geeft aan, dat andere submenu-items in dit bereik aanwezig zijn. Deze submenu-items worden door draaien van de bedieningsknop bereikt.

Een pijl **2** naar rechts in een submenu-item toont, dat een ander submenu bereikbaar is.

Door de bedieningsknop in te drukken wordt dit submenu geopend.

Wanneer een pijl naar rechts ontbreekt, komt u bij een instellingsdialoog door de bedieningsknop in te drukken.

Een aanwijzing **3** boven de contexttoets geeft speciale functies van het contextmenu aan.

Door de contextmenu-toets in te drukken, wordt het contextmenu geopend.



LET OP

Kort drukken van de terugtoets in een submenu leidt tot terugkeer naar het vorige menu.

Kort drukken van de terugtoets in het hoofdmenu leidt tot terugkeer naar het startscherm. Als er sprake is van een storing, komt u bij de foutmelding (hoofdstuk „Foutmeldingen”) door de terugtoets in te drukken.

Als er sprake is van een storing, komt u vanuit elke insteldialoog en vanuit elk menuniveau terug bij het startscherm of bij de foutmelding door de terugtoets lang in te drukken (> 1 seconde).

10.4.8 Instellingsdialogen



Fig. 35: Instellingsdialoog

Instellingsdialogen zijn met een geel kader gefocust en geven de actuele instelling aan.

Draaien van de bedieningsknop naar rechts of links past de gemarkeerde instelling aan.

Drukken van de bedieningsknop bevestigt de nieuwe instelling. De focus keert terug naar het oproepende menu.

Wanneer de bedieningsknop voor het drukken niet wordt gedraaid, blijft de eerdere instelling onveranderd behouden.

In instellingsdialogen kunnen ofwel één of meerdere parameters worden ingesteld.

- Als er slechts 1 parameter kan worden ingesteld, dan keert de focus na bevestiging van de parameterwaarde (indrukken van de bedieningsknop) terug naar het oproepende menu.
- Als er meerdere parameters kunnen worden ingesteld, dan wisselt de focus na bevestiging van een parameterwaarde naar de volgende parameter.

Wanneer de laatste parameter in de instellingsdialoog wordt bevestigd, keert de focus terug naar het oproepende menu.

Wanneer de terugtoets wordt ingedrukt, keert de focus terug naar de vorige parameter. De eerder veranderde waarde wordt verworpen, omdat hij niet werd bevestigd.

Om ingestelde parameters te controleren, kan door drukken van de bedieningsknop van parameter naar parameter worden gewisseld. Bestaande parameters worden daarbij opnieuw bevestigd, maar niet veranderd.



LET OP

Drukken van de bedieningsknop zonder een andere parametersselectie of waardeverandering, bevestigt de bestaande instelling.

Drukken van de terugtoets verworpt een actuele aanpassing en behoudt de eerdere instelling. Het menu wisselt terug naar de vorige instelling of naar het vorige menu.

**LET OP**

Drukken van de contexttoets biedt bovendien contextgerelateerde opties voor andere instellingen.

10.4.9 Statusbereik en statusaanduidingen

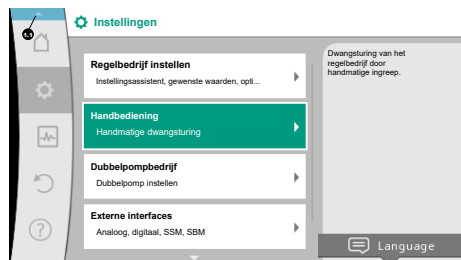


Fig. 36: Hoofdmenu statusaanduiding

Links boven het hoofdmenubereik bevindt zich het statusbereik. (Zie ook figuur en tabel „Startscherm” [► 412]).

Wanneer een status actief is, kunnen statusmenu-items in het hoofdmenu worden weergegeven en gekozen.

Door de bedieningsknop naar het statusbereik te draaien, wordt de actieve status weergegeven.

Wanneer een actief proces (bijv. een software-update) beëindigd of afgebroken is, wordt de statusaanduiding weer verborgen.

Er zijn drie verschillende klassen van statusaanduidingen:

1. Weergave proces:
Lopende processen zijn blauw gemarkeerd.
Processen laten het pompbedrijf afwijken van de ingestelde regeling.
Voorbeeld: Software-update.
2. Weergave waarschuwing:
Waarschuwingmeldingen zijn geel gemarkeerd.
Als er sprake is van een waarschuwing, dan is de werking van de pomp beperkt (zie het hoofdstuk „Waarschuwingmeldingen” [► 467]).
Voorbeeld: Kabelbreukherkenning op analoge ingang.
3. Weergave fout:
Foutmeldingen zijn rood gemarkeerd.
Is een fout actief, stopt het bedrijf van de pomp. (Zie het hoofdstuk „Foutmeldingen” [► 466]).
Voorbeeld: een te hoge omgevingstemperatuur.

Andere statusaanduidingen kunnen, voor zover aanwezig, door draaien van de bedieningsknop naar het overeenkomstige symbool, worden weergegeven.

Symbool	Betekenis
	Foutmelding Pomp staat stil!
	Waarschuwing Pomp is met beperking in bedrijf!
	Communicatiestatus – Een CIF-module is geïnstalleerd en actief. Pomp loopt in het regelbedrijf, waarneming en besturing door gebouwbeheersysteem mogelijk.
	Software-update werd gestart – Overdracht en inspectie Pomp loopt verder in het regelbedrijf, tot de update-bundel volledig overgedragen en gecontroleerd is.

Tab. 18: Mogelijke weergaven in het statusbereik

In het context-menu kunnen eventueel ook andere instellingen worden gedaan. Hiertoe contexttoets drukken.

Drukken van de terugtoets leidt terug naar het hoofdmenu.

**LET OP**

Terwijl een proces loopt, wordt een ingesteld regelbedrijf onderbroken. Na beëindiging van het proces loopt de pomp verder in het ingestelde regelbedrijf.



LET OP

Herhaaldelijk of lang drukken van de terugtoets leidt bij een foutmelding naar de statusaanduiding „Storing” en niet terug naar het hoofdmenu. Het statusbereik is rood gemarkeerd.

11 Instellen van de regelfuncties

11.1 Regelfuncties

Afhankelijk van de toepassing staan basisregelfuncties ter beschikking. De regelfuncties kunnen met de instellingsassistent worden geselecteerd:

- Verschildruk $\Delta p-v$
- Verschildruk $\Delta p-c$
- Slechtste punt $\Delta p-c$
- Dynamic Adapt plus
- Debiet constant (Q-const.)
- Multi-Flow Adaptation
- Temperatuur constant (T-const.)
- Verschiltemperatuur (ΔT -const.)
- Toerental constant (n-const.)
- PID-regeling

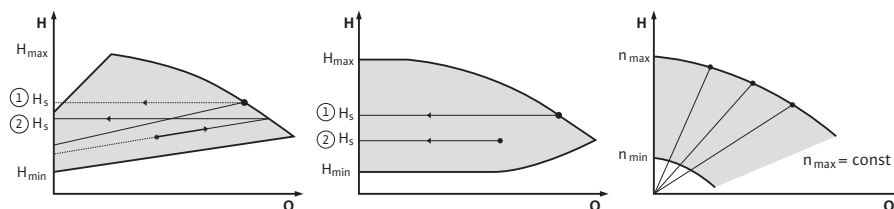


Fig. 37: Regelfuncties

Verschildruk $\Delta p-v$

De regeling verandert de door de pomp aan te houden gewenste waarde voor de verschildruk lineair tussen de gereduceerde verschildruk H en $H_{gew.}$.

De geregelde verschildruk H neemt met het debiet af of toe.

De stijging van de $\Delta p-v$ -karakteristiek kan door het instellen van het procentuele aandeel van $H_{gew.}$ (stijging $\Delta p-v$ -karakteristiek) op de betreffende toepassing worden aangepast.



LET OP

In het contextmenu [•••] van de gewenste waarde-editor „Gewenste waarde verschildruk $\Delta p-v$ ” zijn de opties „Nominaal bedrijfspunt Q” en „Stijging $\Delta p-v$ -karakteristiek” beschikbaar.

In het contextmenu [•••] van de gewenste waarde-editor „Gewenste waarde verschildruk $\Delta p-v$ ” zijn de opties „Nominaal bedrijfspunt Q” en „Stijging $\Delta p-v$ -karakteristiek” beschikbaar.

$\Delta p-v$ wordt in circuits met variabele druk- en debietstromen gebruikt, bijv. voor verwarmingselementen met thermostaatventielen of apparaten voor de klimaatregeling. Een hydraulische inregeling is in alle genoemde circuits nodig.

Verschildruk $\Delta p-c$

De regeling houdt de door de pomp gegenereerde verschildruk via het toegestane debietbereik constant op de ingestelde gewenste waarde voor de verschildruk $H_{gew.}$ tot aan de maximale karakteristiek.

Voor de bijbehorende vooraf vastgelegde toepassingen staat een geoptimaliseerde constante verschildrukregeling ter beschikking.

Uitgaande van een bepaalde benodigde opvoerhoogte die aan de hand van het dimensioneringspunt moet worden ingesteld, past de pomp het pompvermogen variabel aan het benodigde debiet aan. Het debiet varieert door de geopende en gesloten ventielen op de verbruikerscircuits. Het pompvermogen wordt aangepast aan de behoefte van de consument en de energiebehoefte gereduceerd.

$\Delta p-c$ wordt in circuits met variabele druk- en debietstromen gebruikt, bijv. voor vloerverwarming of plafondkoeling. Een hydraulische inregeling is in alle genoemde circuits nodig.

Slechtste punt $\Delta p-c$

Voor het „Slechtste punt $\Delta p-c$ ” staat een geoptimaliseerde constante verschildrukregeling ter beschikking. Deze verschildrukregeling verzekert de voorziening in een wijdivertakt of slecht gebalanceerd systeem.

De pomp houdt rekening met het punt in het systeem, waarvoor de toevoer het moeilijkst is.

Daarvoor heeft de pomp een verschildruksensor nodig, die op dit punt („slechtste punt”) in het systeem is geïnstalleerd.

De opvoerhoogte moet worden ingesteld op de benodigde verschildruk. Het pompvermogen wordt afhankelijk van de behoefte op dit punt aangepast.



LET OP

De af fabriek gemonteerde verschildruksensor op de pomp kan parallel aan de verschildruksensor op het slechtste punt worden gebruikt, bijvoorbeeld voor de warmtehoeveelheidsregistratie op de pomp. De af fabriek gemonteerde verschildruksensor is al op de analoge ingang AI1 geconfigureerd.

Samen met de op AI3 en AI4 geconfigureerde temperatuursensoren maakt de functie warmtehoeveelheidsregistratie gebruik van deze sensor op AI1 om het debiet te bepalen.

De verschildruksensor op het verst weggelegen punt moet in deze constellatie op analoge ingang AI2 worden geconfigureerd.

Als flenspositie moet hiervoor „Overige positie” worden geselecteerd. Zie hoofdstuk „Toepassing en functie van de analoge ingangen AI1 ... AI4” [► 445].

Dynamic Adapt plus (fabrieksinstelling)

De regelingsmodus Dynamic Adapt plus past automatisch het pompvermogen aan de behoefte van de installatie aan. Het is niet nodig om de gewenste waarde in te stellen.

Dat is optimaal voor circuits waarvan de dimensioneringspunten niet bekend zijn.

De pomp past voortdurend de capaciteit aan de behoefte van de consument en de toestand van de geopende en gesloten ventielen aan en reduceert de ingezette pompenergie aanzienlijk.

Dynamic Adapt plus wordt in verbruikerscircuits met variabele druk- en debietstromen gebruikt, bijv. voor verwarmingselementen met thermostaatventielen of vloerverwarming met per ruimte geregelde stelaandrijvingen.

Een hydraulische inregeling is in alle genoemde circuits nodig.

In hydraulische circuits met onveranderlijke weerstanden, zoals generator- of transportcircuits (naar open verdelers, verdelers, verdelers zonder verschildruk of warmtewisselaars), moet een andere regelingsmodus worden gekozen. Bijvoorbeeld: debiet constant (Q-const), verschiltemperatuur constant (ΔT -const), verschildruk ($\Delta p-c$) of Multi-Flow Adaptation.

Debiet constant (Q-const.)

De pomp regelt in het bereik van de karakteristiek een ingestelde debietstroom Q_{Gewenst} .

Multi-Flow Adaptation

Met de regelingsmodus Multi-Flow Adaptation wordt het debiet in het generator- of transportcircuit (primaire circuit) aan het debiet in de verbruikerscircuits (secundaire circuit) aangepast.

Multi-Flow Adaptation wordt op de Wilo-Stratos GIGA2.0 transportpomp in het primaire circuit voor bijv. een open verdeler ingesteld.

De Wilo-Stratos GIGA2.0 transportpomp is verbonden met de Wilo-Stratos GIGA2.0 en ook met de Wilo-Stratos MAXO pompen in de secundaire circuits met Wilo Net datakabels.

De transportpomp krijgt van elke secundaire pomp apart continu in korte intervallen het op dat moment benodigde debiet.

Het totaal van het benodigde debiet van alle secundaire pompen stelt de transportpomp in als gewenst debiet.

Bij de inbedrijfname moeten alle bijbehorende secundaire pompen hiervoor bij de primaire pomp worden aangemeld, zodat deze rekening houdt met het debiet van elke pomp. Zie hiervoor het hoofdstuk „Instellingsmenu – Regelbedrijf instellen” [► 427].

Temperatuur constant (T-const)

De pomp wordt geregeld op een ingestelde gewenste temperatuur $T_{\text{gew.}}$.
De te regelen werkelijke temperatuur wordt door een externe, op de pomp aangesloten temperatuursensor bepaald.

Verschiltemperatuur constant (ΔT -const)

De pomp wordt geregeld op een ingestelde verschiltemperatuur $\Delta T_{\text{gew.}}$ (bijv. verschil tussen aanvoer- en retourtemperatuur).

Is-temperatuurbepaling door:

- 2 op de pomp aangesloten temperatuursensoren.

Toerental constant (n-const/fabrieksinstelling bij Stratos GIGA2.0 ... R1)

Het toerental van de pomp wordt op een ingesteld constant toerental gehouden.
Het toerentalbereik is afhankelijk van de motor en het pomptype.

Door de gebruiker gedefinieerde PID-regeling

De pomp regelt aan de hand van een door de gebruiker gedefinieerde regelfunctie. De PID-regelparameters K_p , K_i en K_d moeten handmatig worden ingevoerd.

De toegepaste PID-regelaar in de pomp is een standaard PID-regelaar.

De regelaar vergelijkt de gemeten werkelijke waarde met de gespecificeerde gewenste waarde en probeert de werkelijke waarde zo nauwkeurig mogelijk af te stemmen op de gewenste waarde.

Als de bijbehorende sensoren toegepast worden, kunnen diverse regelingen worden gerealiseerd.

Bij de selectie van een sensor moet op de configuratie van de analoge ingang worden gelet. Het regelgedrag kan door de wijziging van de parameters P, I en D worden geoptimaliseerd.

De werkingsrichting van de regeling kan worden ingesteld door de regelomkering in of uit te schakelen.

11.2 Extra-regelfuncties

11.2.1 No-Flow Stop

De extra regelfunctie „No-Flow Stop” bewaakt continu het werkelijke debiet van het verwarmings-/koelsysteem.

Als het debiet lager wordt doordat ventielen sluiten en lager wordt dan de „No-Flow Stop Limit” drempelwaarde die voor de No-Flow Stop is ingesteld, wordt de pomp gestopt.

De pomp controleert om de 5 minuten (300 s) of de behoefte aan debiet weer stijgt. Zodra het debiet weer stijgt, draait de pomp verder in het regelbedrijf dat in de regelingsmodus is ingesteld.



LET OP

In een tijdinterval van 10 s wordt een debietstijging ten opzichte van het ingestelde minimumdebiet „No-Flow Stop Limit” gecontroleerd.

Het referentiedebiet „ Q_{ref} ” kan, afhankelijk van de pompgrootte, tussen 10 % en 25 % van het maximale debiet „ Q_{Max} ” worden ingesteld.

Toepassingsgebied van No-Flow Stop:

Pomp in het verbruikerscircuit met regelventielen bij het verwarmen of koelen (met radiatoren, luchtverwarmers, apparaten voor klimaatregeling, vloerverwarming/-koeling, plafondverwarming/-koeling, betonkernverwarming/-koeling) als extra functie voor alle regelingsmodi, met uitzondering van Multi-Flow Adaptation en debiet Q -const.



LET OP

Af fabriek is deze functie gedeactiveerd. Indien nodig, moet deze worden geactiveerd.



LET OP

De extra regelfunctie „No-Flow Stop” is een energiebesparende functie. Het verminderen van onnodige looptijden bespaart elektrische pomp-energie.

**LET OP**

De extra-regelfunctie „No-Flow Stop” is alleen bij geschikte toepassingen ter beschikking! (Zie het hoofdstuk „Vooraf gedefinieerde toepassingen in de instellingsassistent” [► 424]). De extra regelfunctie „No-Flow Stop” kan niet met de extra regelfunctie „Q-Limit_{Min}” worden gecombineerd!

11.2.2 Q-Limit Max

De extra regelfunctie „Q-Limit_{Max}” kan worden gecombineerd met andere regelfuncties (verschilddrukregeling ($\Delta p-v$, $\Delta p-c$), gecumuleerd debiet, temperatuurregeling (ΔT -regeling, T -regeling)). Deze maakt een begrenzing van het maximale debiet mogelijk tot 25% – 90%, afhankelijk van het type pomp. Bij het bereiken van de ingestelde waarde regelt de pomp op de karakteristiek langs de begrenzing – nooit daar voorbij.

**LET OP**

Bij toepassing van „Q-Limit_{Max}” in hydraulisch niet gebalanceerde installaties kunnen deelbereiken onderverzorgd zijn en bevroren!

- Hydraulische inregeling voornemen!

11.2.3 Q-Limit Min

De extra regelfunctie „Q-Limit_{Min}” kan worden gecombineerd met andere regelfuncties (verschilddrukregeling ($\Delta p-v$, $\Delta p-c$), gecumuleerd debiet, temperatuurregeling (ΔT -regeling, T -regeling)). Dit maakt het verzekeren van een minimaal debiet mogelijk tot 15% – 90% van „Q_{Max}” binnen de hydraulische karakteristiek. Bij het bereiken van de ingestelde waarde regelt de pomp op de karakteristiek langs de begrenzing tot het bereiken van de maximale opvoerhoogte.

**LET OP**

De extra regelfunctie „Q-Limit_{Min}” kan niet met de extra regelfunctie „No-Flow Stop” worden gecombineerd!

11.2.4 Nominaal bedrijfspunt Q

Met het optioneel instelbare nominale bedrijfspunt bij de verschilddrukregeling $\Delta p-v$ wordt, door de aanvulling van het benodigde debiet in het dimensioneringspunt, de instelling aanzienlijk vereenvoudigd.

De extra indicatie van het benodigde debiet in het dimensioneringspunt zorgt ervoor dat de $\Delta p-v$ -karakteristiek door het dimensioneringspunt verloopt.

De steilheid van de $\Delta p-v$ -karakteristiek wordt geoptimaliseerd.

11.2.5 Stijging $\Delta p-v$ -karakteristiek

De extra functie „Stijging $\Delta p-v$ -karakteristiek” kan worden gebruikt bij de verschilddrukregeling $\Delta p-v$. Voor het optimaliseren van de $\Delta p-v$ -regeleigenschap kan op de pomp een factor worden ingesteld. Af fabriek is deze factor standaard ingesteld op 50% ($\frac{1}{2} H_{gew}$). Bij sommige installaties met een bijzondere karakteristiek voor het leidingstelsel kan dit leiden tot te weinig of te veel toevoer. De factor vermindert (< 50%) of verhoogt (> 50%) de $\Delta p-v$ -opvoerhoogte bij $Q=0 \text{ m}^3/\text{h}$.

- Factor < 50%: de $\Delta p-v$ -karakteristiek wordt steiler.
- Factor > 50%: de $\Delta p-v$ -karakteristiek wordt vlakker. De factor 100% komt overeen met een $\Delta p-c$ -regeling.

Met de aanpassing van deze factor kan te weinig of te veel toevoer worden gecompenseerd:

- Bij te weinig toevoer in het deellastbereik moet de waarde worden verhoogd.
- Bij te veel toevoer in het deellastbereik kan de waarde worden verlaagd. Er kan meer energie worden bespaard en stromingsgeluiden worden gereduceerd.

11.2.6 Multi-Flow Adaptation menger

Bij secundaire circuits met ingebouwde 3-weg mengventielen kan het mengdebiet worden berekend, zodat de primaire pomp rekening houdt met de werkelijke behoefte van de secundaire pompen. Ga daarvoor als volgt te werk:

Op de secundaire pompen moeten in de betreffende aanvoer en retour van de secundaire circuits temperatuursensoren worden gemonteerd en moet de warmte- en koudehoeveelhidsregistratie worden geactiveerd.

Op de transportpomp worden temperatuursensoren op de primaire aanvoer voor de warmtewisselaar of open verdeler en op de secundaire aanvoer erachter gemonteerd. Op de transportpomp wordt de functie Multi-Flow Adaptation menger geactiveerd.

11.3 De instellingsassistent

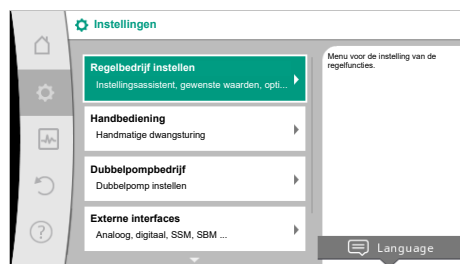


Fig. 38: Instelmenu



Fig. 39: Toepassingsselectie

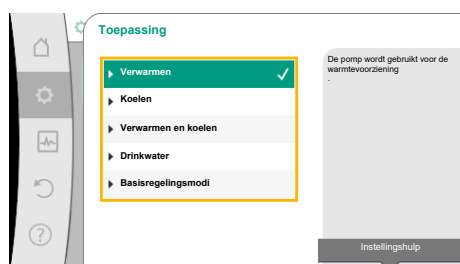


Fig. 40: Voorbeeld toepassing „Verwarmen”

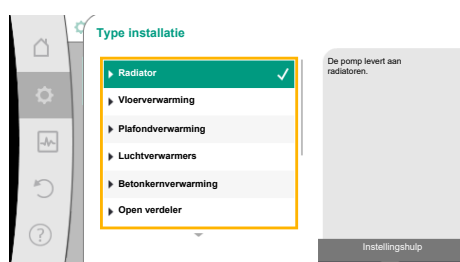


Fig. 41: Voorbeeld installatietype „Radiator”

Met de instellingsassistent is het niet noodzakelijk om de passende regelingsmodus en de extra optie voor de betreffende toepassing te kennen. De instellingsassistent maakt de selectie van de passende regelingsmodus en de extra optie mogelijk via de toepassing. Ook de directe selectie van een basisregelingsmodus gebeurt via de instellingsassistent.

Selectie via de toepassing

Kies in het menu  „Instellingen” achtereenvolgens:

1. „Regelbedrijf instellen”
2. „Instellingsassistent”

Mogelijke toepassingsselectie:

Als **voorbeeld** dient de **toepassing „Verwarmen”**.

Door draaien van de bedieningsknop de toepassing „Verwarmen” kiezen en door drukken bevestigen.

Afhankelijk van de toepassingen zijn verschillende installatietypen ter beschikking.

Voor de toepassing „Verwarmen” zijn dat de volgende installatietypen:

Installatietypen voor toepassing Verwarmen

- ▶ Radiator
- ▶ Vloerverwarming
- ▶ Plafondverwarming
- ▶ Luchtverwarmers
- ▶ Betonkernverwarming
- ▶ Open verdeler
- ▶ Verdeler zonder verschildruk
- ▶ Voorraadbufferend verwarming
- ▶ Warmtewisselaar
- ▶ Warmtebroncircuit (warmtepomp)
- ▶ Warmtedistributiecircuit
- ▶ Basisregelingsmodi

Tab. 19: Selectie installatietype voor toepassing Verwarmen

Voorbeeld: installatietype „Radiator”.

Door draaien van de bedieningsknop installatietype „Radiator” kiezen en door drukken bevestigen.

Afhankelijk van het installatietype zijn verschillende regelingsmodi ter beschikking.

Voor het installatietype „Verwarmingselement” in de toepassing „Verwarmen” zijn dat de volgende regelingsmodi:

Regelingsmodus

- ▶ Verschildruk $\Delta p-v$
- ▶ Dynamic Adapt plus

Regelingsmodus

▸ Loodtemperatuur T-const

Tab. 20: Selectie regelingsmodus voor installatietype Radiator bij de toepassing Verwarmen

Voorbeeld: Regelingsmodus „Dynamic Adapt plus”

Door draaien van de bedieningsknop de regelingsmodus „Dynamic Adapt plus” kiezen en door drukken bevestigen.



Fig. 42: Voorbeeld regelingsmodus „Dynamic Adapt plus”



Fig. 43: Instellingsassistent

Als de selectie is bevestigd, wordt deze in het menu „Instellingsassistent” weergegeven.



LET OP

In de fabrieksinstelling is de verschilddruksensor van de Stratos GIGA2.0-I/-D al op de analoge ingang op 2 ... 10 V geconfigureerd.

Er is geen verdere instelling van de analoge ingang voor een regelingsmodus met verschilddruk (Dynamic Adapt plus, $\Delta p-v$, $\Delta p-c$) en debiet constant (Q-const) nodig.

Als de analoge ingang niet af fabriek is geconfigureerd of als het signaal 2 – 10 V of 4 – 20 mA niet wordt herkend, verschijnt de waarschuwing „Kabelbreuk in analoog 1”.

Bij de Stratos GIGA2.0-I/-D ... R1 is af fabriek geen analoge ingang geconfigureerd. De analoge ingang moet bij elke regelingsmodus actief worden geconfigureerd.

Als er geen analoge ingang voor een regelingsmodus met verschilddruk (Dynamic Adapt plus, $\Delta p-v$, $\Delta p-c$) en debiet constant (Q-const) is geconfigureerd, dan verschijnt de waarschuwing „Opvoerhoogte/doorstroming onbekend” (W657).

Directe selectie van een basisregelingmodus

Selecteer in het menu  „Instellingen” achtereenvolgens:

1. „Regelbedrijf instellen”
2. „Instellingsassistent”
3. „Basisregelingsmodi”

Er kan worden gekozen uit de volgende basisregelingsmodi:

Basisregelingsmodi

- Verschilddruk $\Delta p-v$
- Verschilddruk $\Delta p-c$
- Slechtpunt $\Delta p-c$
- Dynamic Adapt plus
- Debiet Q-const.
- Multi-Flow Adaptation
- Temperatuur T-const.
- Temperatuur ΔT -const.
- Toerental n-const.
- PID-regeling

Tab. 21: Basisregelingsmodi

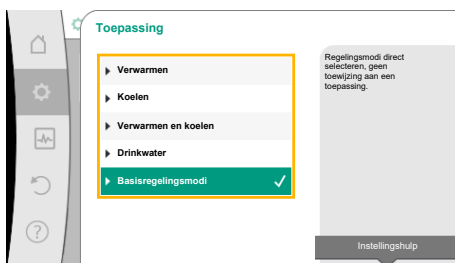


Fig. 44: Toepassingsselectie „Basisregelingsmodi”

Bij elke regelingsmodus – met uitzondering van toerental n–const. – moet ook altijd de actuele waarde of sensorbron (analoge ingang AI1 ... AI4) worden geselecteerd.



LET OP

Bij de Stratos GIGA2.0 is de verschilddruksensor af fabriek vooraf al op een analoge ingang geconfigureerd. Bij de Stratos GIGA2.0 ... R1 is vooraf nog geen analoge ingang geconfigureerd.

Met het bevestigen van een geselecteerd basisregelingsmodus verschijnt het submenu „Instellingsassistent” met de weergave van de geselecteerde regelingsmodus in de informatie-regel.

Onder deze weergave verschijnen andere menu's, waarin parameters worden ingesteld. Bijvoorbeeld: Invoer van de gewenste waarden voor de verschilddrukregeling, activeren/deactiveren van de No-Flow Stop functie of noodbedrijf. In het menu 'Noodbedrijf' kan tussen 'Pomp AAN' en 'Pomp UIT' worden gekozen. Wanneer 'Pomp AAN' wordt geselecteerd, kan een toerental voor het noodbedrijf worden ingesteld, waar de pomp automatisch naar uitwijkt.

Toepassing Verwarmen en koelen

De toepassing „Verwarmen en koelen” combineert beide toepassingen, wanneer in hetzelfde hydraulische circuit zowel wordt verwarmd als gekoeld. De pomp wordt voor beide toepassingen afzonderlijk ingesteld en kan tussen beide toepassingen omschakelen.

Selecteer in het menu  „Instellingen” achtereenvolgens:

1. „Regelbedrijf instellen”
2. „Instellingsassistent”
3. „Verwarmen en koelen”

Eerst wordt de regelingsmodus voor de toepassing „Verwarmen” geselecteerd.

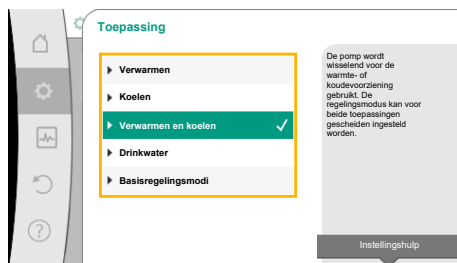


Fig. 45: Toepassingsselectie „Verwarmen en koelen”

Installatietypen toepassing Verwarmen	Regelingsmodus
▸ Radiator	Verschilddruk $\Delta p-v$ Dynamic Adapt plus Loodstemperatuur T–const.
▸ Vloerverwarming ▸ Plafondverwarming	Verschilddruk $\Delta p-c$ Dynamic Adapt plus Loodstemperatuur T–const.
▸ Luchtverwarmers	Verschilddruk $\Delta p-v$ Dynamic Adapt plus Loodstemperatuur T–const.
▸ Betonkernverwarming	Verschilddruk $\Delta p-c$ Dynamic Adapt plus Aanvoer-/retour- ΔT Debiet cQ
▸ Open verdeler	Sec. aanvoertemperatuur T–const. Retour- ΔT Multi-Flow Adaptation Debiet cQ
▸ Verdeler zonder verschilddruk ▸ Voorraadbuffereind verwarming	Multi-Flow Adaptation Debiet cQ
▸ Warmtewisselaar	Sec. aanvoertemperatuur T–const. Aanvoer- ΔT Multi-Flow Adaptation Debiet cQ

Installatietypen toepassing Verwarmen	Regelingsmodus
▸ Warmtebroncircuit (warmtepomp)	Aanvoer-/retour- ΔT Debiet cQ
▸ Warmtedistributiecircuit	Verschildruk $\Delta p-c$ Verschildruk $\Delta p-v$ Slechtste punt $\Delta p-c$
▸ Basisregelingsmodi	Verschildruk $\Delta p-c$ Verschildruk $\Delta p-v$ Slechtste punt $\Delta p-c$ Dynamic Adapt plus Debiet cQ Temperatuur T-const. Temperatuur ΔT -const. Toerental n-const.

Tab. 22: Selectie installatietype en regelingsmodus bij toepassing „Verwarmen”

Na selectie van het gewenste installatietype en de regelingsmodus voor de toepassing „Verwarmen” wordt de regelingsmodus voor de toepassing „Koelen” geselecteerd.

Installatietypen toepassing Koelen	Regelingsmodus
▸ Plafondkoeling ▸ Vloerkoeling	Verschildruk $\Delta p-c$ Dynamic Adapt plus Loodstemperatuur T-const.
▸ Lucht-klimatisatie-apparaat	Verschildruk $\Delta p-v$ Dynamic Adapt plus Loodstemperatuur T-const.
▸ Betonkernkoeling	Verschildruk $\Delta p-c$ Dynamic Adapt plus Aanvoer-/retour- ΔT Debiet cQ
▸ Open verdeler	Aanvoertemperatuur T-const. retour- ΔT
▸ Verdeler zonder verschildruk ▸ Voorraadbuffereind koeling	Multi-Flow Adaptation Debiet cQ
▸ Warmtewisselaar	Aanvoertemperatuur T-const. Aanvoer- ΔT
▸ Terugkoelcircuit	Debiet cQ
▸ Koelingsdistributiecircuit	Verschildruk $\Delta p-c$ Verschildruk $\Delta p-v$ Slechtste punt $\Delta p-c$
▸ Basisregelingsmodi	Verschildruk $\Delta p-c$ Verschildruk $\Delta p-v$ Slechtste punt $\Delta p-c$ Dynamic Adapt plus Debiet cQ Temperatuur T-const. Temperatuur ΔT -const. Toerental n-const.

Tab. 23: Selectie installatietype en regelingsmodus bij toepassing „Koelen”

Bij elke regelingsmodus met uitzondering van toerental n-const. moet ook altijd de actuele waarde of sensorbron (analoge ingang AI1 ... AI4) worden geselecteerd.



LET OP

Regelingsmodus temperatuur ΔT -const.:

Bij vooraf vastgelegde toepassingen moeten de voortekens en instelbereiken voor de gewenste waarde voor de temperatuur (ΔT -const.) vooraf passend bij de toepassing worden ingesteld en daarmee het effect op de pomp (verhoging of verlaging van het toerental).

Bij instelling via „Basisregelingsmodus” moeten voortekens en instelbereik op basis van het gewenste effect worden geconfigureerd.

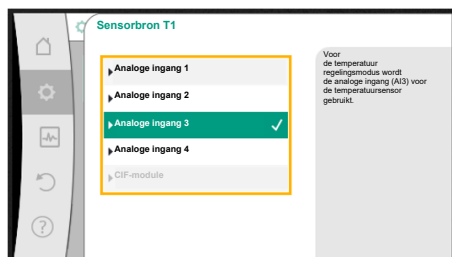


Fig. 46: Toewijzing van de sensorbron



LET OP

Pas wanneer alle instellingen voor de toepassing „Verwarmen en koelen” zijn uitgevoerd, is het menu „Omschakeling verwarmen/koelen” voor verdere instellingen ter beschikking.

Is de selectie gemaakt, verschijnt het submenu „Instellingsassistent” met de weergave van het geselecteerde installatietype en de regelingsmodus.

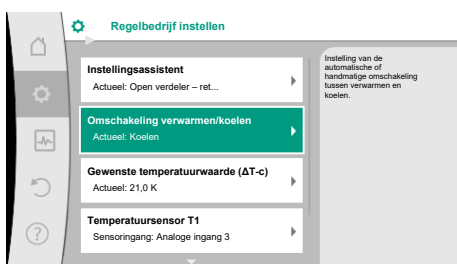


Fig. 47: Omschakeling verwarmen/koelen

Omschakeling verwarmen/koelen

In het menu „Omschakeling verwarmen/koelen” wordt eerst „Verwarmen” geselecteerd. Voer daarna andere instellingen (bijv. invoer gewenste waarde, ...) in het menu „Regelbedrijf instellen” in.

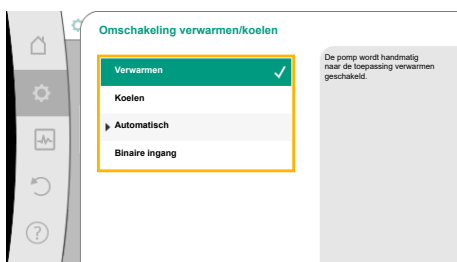


Fig. 48: Omschakeling verwarmen/koelen_Verwarmen

Wanneer de instellingen voor het verwarmen zijn beëindigd, worden de instellingen voor het koelen uitgevoerd. Selecteer hiervoor in het menu „Omschakeling verwarmen/koelen” „Koelen”.

Andere instellingen (bijv. invoer gewenste waarde, „Q-Limit_{Max}”, ...) kunnen in het menu „Regelbedrijf instellen” worden uitgevoerd.

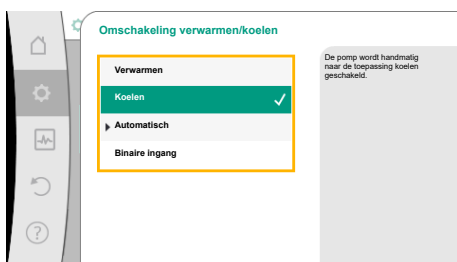


Fig. 49: Omschakeling Verwarmen/Koelen_Koelen

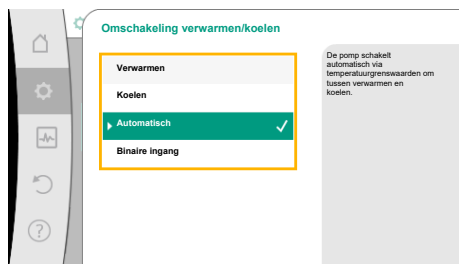


Fig. 50: Omschakeling Verwarmen/Koelen_Automatisch

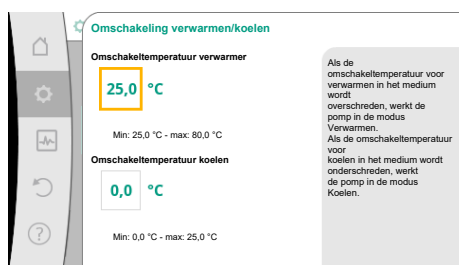


Fig. 51: Omschakeling Verwarmen/Koelen_Omschakeltemperaturen

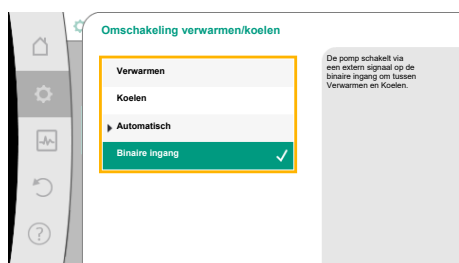


Fig. 52: Omschakeling Verwarmen/Koelen_Binaire ingang

11.4 Vooraf gedefinieerde toepassingen in de instellingsassistent

Om een automatische omschakeling tussen Verwarmen en Koelen in te stellen „Automatisch” kiezen en een omschakeltemperatuur voor verwarmen en koelen invoeren.

Worden de omschakeltemperaturen over- of onderschreden, schakelt de pomp automatisch om tussen Verwarmen en Koelen.



LET OP

Wordt de omschakeltemperatuur voor het Verwarmen in het medium overschreden, werkt de pomp in de modus „Verwarmen”.

Wordt de omschakeltemperatuur voor het Koelen in het medium onderschreden, werkt de pomp in de modus „Koelen”.

De pomp wordt bij het bereiken van de ingestelde omschakeltemperatuur eerst 15 minuten naar stand-by geschakeld en draait daarna in de andere modus.

In het temperatuurbereik tussen de beide omschakeltemperaturen is de pomp inactief. Hij transporteert alleen voor het meten van de temperatuur af en toe het medium.

Om inactiviteit te vermijden:

- moeten de omschakeltemperaturen voor verwarmen en koelen op dezelfde temperatuur worden ingesteld.
- moet de omschakelmethode met een binaire ingang worden gekozen.

Voor een externe omschakeling tussen „Verwarmen & koelen” in het menu „Omschakeling verwarmen/koelen” „Binaire ingang” kiezen.

De binaire ingang moet worden ingesteld op de functie „Schakelen tussen verwarmen/koelen”.



LET OP

Bij toepassing van de warmte-/koudehoeveelheidsmeting wordt de geregistreerde energie automatisch geregistreerd in de juiste teller voor koeling- of warmtehoeveelheidsteller.

Via de instellingsassistent kunnen de volgende toepassingen worden geselecteerd:

Vooraf vastgestelde installatietypes met regelingsmodi en optionele extra regelfuncties in de instellingsassistent:

Toepassing verwarmen

Installatietype/regelingsmodus	No-Flow Stop	Q-Limit _{Max}	Q-Limit _{Min}	Multi-Flow Adaptation Menger
Radiator				
Verschildruk $\Delta p-v$	x	x		
Dynamic Adapt plus				
Loodstemperatuur T-const.		x		
Vloerverwarming				
Verschildruk $\Delta p-c$	x	x		
Dynamic Adapt plus				

Installatietype/regelingsmodus	No-Flow Stop	Q-Limit _{Max}	Q-Limit _{Min}	Multi-Flow Adaptation Menger
Loodtemperatuur T-const.		x		
Plafondverwarming				
Verschildruk $\Delta p-c$	x	x		
Dynamic Adapt plus				
Loodtemperatuur T-const.		x		
Luchtverwarmers				
Verschildruk $\Delta p-v$	x	x		
Dynamic Adapt plus				
Loodtemperatuur T-const.		x		
Betonkernverwarming				
Verschildruk $\Delta p-c$	x	x		
Dynamic Adapt plus				
Aanvoer-/retour- ΔT		x	x	
Debiet Q-const.				
Open verdeler				
Sec. aanvoertemperatuur T-const.		x		
Retour ΔT		x	●	
Multi-Flow Adaptation			x	x
Debiet Q-const.				
Verdeler zonder verschildruk				
Multi-Flow Adaptation			x	x
Debiet Q-const.				
Vorraadbuffereind verwarming				
Multi-Flow Adaptation			x	x
Debiet Q-const.				
Warmtewisselaar				
Sec. aanvoertemperatuur T-const.		x		
Aanvoer ΔT		x	●	
Multi-Flow Adaptation			x	x
Debiet Q-const.				
Warmtebronicircuit Warmtepomp				
Aanvoer-/retour- ΔT		x	x	
Debiet Q-const.				
Warmtedistributiecircuit				
Verschildruk $\Delta p-c$	x	x		
Verschildruk $\Delta p-v$	x	x		
Slechtste punt $\Delta p-c$		x	x	
Basisregelingsmodi				
Verschildruk $\Delta p-c$	x	x	x	
Verschildruk $\Delta p-v$	x	x	x	
Slechtste punt $\Delta p-c$	x	x	x	
Dynamic Adapt plus				
Debiet Q-const.				
Multi-Flow Adaptation			x	x
Temperatuur T-const.	x	x	x	
Temperatuur ΔT -const.	x	x	x	

Installatietype/regelingsmodus	No-Flow Stop	Q-Limit _{Max}	Q-Limit _{Min}	Multi-Flow Adaptation Menger
Toerental n-const.	x	x	x	

●: permanent geactiveerde extra regelfunctie

x: beschikbare extra regelfunctie voor de regelingsmodus

Tab. 24: Toepassing verwarmen

Vooraf vastgestelde installatietypes met regelingsmodi en optionele extra regelfuncties in de instellingsassistent:

Toepassing koelen

Installatietype/regelingsmodus	No-Flow Stop	Q-Limit _{Max}	Q-Limit _{Min}	Multi-Flow Adaptation Menger
Plafondkoeling				
Verschildruk $\Delta p-c$	x	x		
Dynamic Adapt plus				
Loodtemperatuur T-const.		x		
Vloerkoeling				
Verschildruk $\Delta p-c$	x	x		
Dynamic Adapt plus				
Loodtemperatuur T-const.		x		
Apparaat voor klimaatregeling				
Verschildruk $\Delta p-v$	x	x		
Dynamic Adapt plus				
Loodtemperatuur T-const.		x		
Betonkernkoeling				
Verschildruk $\Delta p-c$	x	x		
Dynamic Adapt plus				
Aanvoer-/retour- ΔT		x	x	
Debiet Q-const.				
Open verdeler				
Sec. aanvoertemperatuur T-const.		x		
Retour ΔT		x	●	
Multi-Flow Adaptation			x	x
Debiet Q-const.				
Verdeler zonder verschildruk				
Multi-Flow Adaptation			x	x
Debiet Q-const.				
Vorraadbuffereind koeling				
Multi-Flow Adaptation			x	x
Debiet Q-const.				
Warmtewisselaar				
Sec. aanvoertemperatuur T-const.		x		
Aanvoer ΔT		x	●	
Multi-Flow Adaptation			x	x
Debiet Q-const.				
Terugkoelcircuit				
Debiet Q-const.				
Koelingsdistributiecircuit				
Verschildruk $\Delta p-c$	x	x		
Verschildruk $\Delta p-v$	x	x		

Installatietype/regelingsmodus	No-Flow Stop	Q-Limit _{Max}	Q-Limit _{Min}	Multi-Flow Adaptation Menger
Slechtste punt $\Delta p-c$		x	x	
Basisregelingsmodi				
Verschildruk $\Delta p-c$	x	x	x	
Verschildruk $\Delta p-v$	x	x	x	
Slechtste punt $\Delta p-c$	x	x	x	
Dynamic Adapt plus				
Debiet Q-const.				
Multi-Flow Adaptation			x	x
Temperatuur T-const.	x	x	x	
Temperatuur ΔT -const.	x	x	x	
Toerental n-const.	x	x	x	

- : permanent geactiveerde extra regelfunctie
- x: beschikbare extra regelfunctie voor de regelingsmodus

Tab. 25: Toepassing koelen

Vooraf vastgestelde installatietypes met regelingsmodi en optionele extra regelfuncties in de instellingsassistent:

Toepassing drinkwater



LET OP

De Stratos GIGA2.0 is niet goedgekeurd voor het transport van drinkwater! In deze toepassing worden alleen installatietypes voor het verwarmen van drinkwater met verwarmingswater bedoeld.

Installatietype/regelingsmodus	No-Flow Stop	Q-Limit _{Max}	Q-Limit _{Min}	Multi-Flow Adaptation Menger
Drinkwaterreservoir				
Aanvoer-/retour- ΔT				
Sec. aanvoertemperatuur T-const.				
Debiet Q-const.				
Basisregelingsmodi				
Verschildruk $\Delta p-c$	x	x	x	
Verschildruk $\Delta p-v$	x	x	x	
Slechtste punt $\Delta p-c$	x	x	x	
Dynamic Adapt plus				
Debiet Q-const.				
Multi-Flow Adaptation			x	
Temperatuur T-const.	x	x	x	
Temperatuur ΔT -const.	x	x	x	
Toerental n-const.	x	x	x	

- : permanent geactiveerde extra regelfunctie
- x: beschikbare extra regelfunctie voor de regelingsmodus

Tab. 26: Toepassing drinkwater

11.5 Instellingsmenu - Regelbedrijf instellen

In het hierna beschreven menu „Regelbedrijf instellen” kunnen alleen de menu-items worden geselecteerd, die bij de nu gekozen regelfunctie ook kunnen worden toegepast. Daarom is de lijst van de mogelijke menu-items veel langer dan het aantal tegelijk weergegeven menu-items.

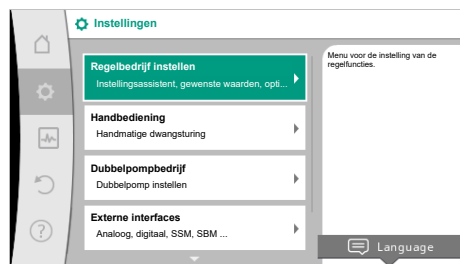


Fig. 53: Regelbedrijf instellen

Instellingsmenu	Beschrijving
Instellingsassistent	Instellen van de regelingsmodus via toepassing en installatietype.
Omschakeling verwarmen/koelen Alleen zichtbaar, wanneer in de instellingsassistent „Verwarmen en koelen” is geselecteerd.	Instellen van de automatische of handmatige omschakeling tussen verwarmen en koelen. De selectie „Omschakeling verwarmen/koelen” in de instellingsassistent vereist de invoer wanneer de pomp in de betreffende modus werkt. Naast een handmatige selectie van „Verwarmen en koelen”, staan de Opties „Automatisch” of „Omschakeling door een binaire ingang” ter beschikking. Automatisch: Voor de omschakeling naar Verwarmen of Koelen worden mediumtemperaturen als beslissingscriterium opgevraagd. Binaire ingang: Een extern binair signaal wordt opgevraagd voor de aansturing van „Verwarmen en koelen”.
Temperatuursensor verwarmen/koelen Alleen zichtbaar, wanneer in de instellingsassistent „Verwarmen en koelen” en in „Omschakeling verwarmen/koelen” de automatische omschakeling is geselecteerd.	Instelling van de temperatuursensor voor de automatische omschakeling tussen verwarmen en koelen.
Gewenste waarde opvoerhoogte Zichtbaar bij actieve regelingsmodi, die een opvoerhoogte als gewenste waarde vereisen.	Instellen van de gewenste waarde van de opvoerhoogte $H_{gew.}$ voor de regelingsmodus.
Gewenste debietwaarde (Q-const.) Zichtbaar bij actieve regelingsmodi, die een debietstroom als gewenste waarde vereisen.	Instellen van de debiet-gewenste waarde voor de regelingsmodus „Debiet Q-const.”
Correctiefactor transportpomp Zichtbaar bij Multi-Flow Adaptation, die een correctiewaarde aanbiedt.	Correctiefactor voor het debiet van de transportpomp in de regelingsmodus „Multi-Flow Adaptation”. Het instelbereik kan verschillen afhankelijk van het installatietype in de toepassingen. Kan worden gebruikt voor toevoeging aan het totale debiet van de secundaire pompen voor extra beveiliging tegen te weinig toevoer.
Selectie secundaire pompen Zichtbaar bij Multi-Flow Adaptation.	Selecteren van de secundaire pompen die worden gebruikt voor het registreren van het debiet in de Multi-Flow Adaptation.
Overzicht Multi-Flow Adaptation Zichtbaar bij Multi-Flow Adaptation.	Overzicht van het aantal aangesloten secundaire pompen en de behoeftes hiervan.
Debiet Offset Zichtbaar bij Multi-Flow Adaptation.	Pompen zonder Wilo Net communicatie kunnen in de Multi-Flow Adaptation installatie door een instelbare offset-debietstroom worden voorzien.
Multi-Flow Adaptation menger Zichtbaar bij Multi-Flow Adaptation.	Bij secundaire pompen in circuits met mengers kan het mengdebiet worden bepaald en daarmee de werkelijke behoefte.
Vervangende waarde debiet Zichtbaar bij Multi-Flow Adaptation.	Instelling van de vervangende waarde voor het benodigde debiet van de primaire pomp als de verbinding met de secundaire pompen is onderbroken.

Instellingsmenu	Beschrijving
Gewenste waarde temperatuur (T-const.) Zichtbaar bij actieve regelingsmodi, die een absolute temperatuur als gewenste waarde vereisen.	Instellen van de gewenste waarde van de temperatuur voor de regelingsmodus „constante temperatuur (T-const.)”.
Gewenste waarde temperatuur (ΔT -const.) Zichtbaar bij actieve regelingsmodi, die een absoluut temperatuurverschil als gewenste waarde vereisen.	Instellen van de gewenste waarde van het temperatuurverschil voor de regelingsmodus „constant temperatuurverschil (ΔT -const.)”.
Gewenste toerentalwaarde Zichtbaar bij actieve regelingsmodi, die een toerental als gewenste waarde vereisen.	Instellen van de gewenste waarde van het toerental voor de regelingsmodus „constant toerental (n-const.)”.
Gewenste waarde PID Zichtbaar bij door de gebruiker gedefinieerde regeling.	Instellen van de gewenste waarde van de door de gebruiker gedefinieerde regeling via PID.
Externe gewenste waardebron Zichtbaar, wanneer in het contextmenu van de eerder beschreven gewenste waarde-editors een externe gewenste waardebron (analoge ingang of CIF-module) is geselecteerd.	Koppelen van de gewenste waarde aan een externe gewenste waardebron en instellen van de gewenste waardebron.
Temperatuursensor T1 Zichtbaar bij actieve regelingsmodi, die een temperatuursensor als werkelijke waarde vereisen (temperatuur constant).	Instellen van de eerste sensor (1), die voor de temperatuurregeling (T-const., ΔT -const.) wordt gebruikt.
Temperatuursensor T2 Zichtbaar bij actieve regelingsmodi, die een tweede temperatuursensor als werkelijke waarde vereisen (verschiltemperatuurregeling).	Instellen van de tweede sensor (2), die voor de temperatuurregeling (ΔT -const.) wordt gebruikt.
Vrije sensoringang Zichtbaar bij door de gebruiker gedefinieerde regeling.	Instellen van de sensor voor de door de gebruiker gedefinieerde PID-regeling.
Sensor opvoerhoogte extern Zichtbaar bij zoneregeling Δp -c, die een verschuldruk als actuele waarde vereist.	Instellen van de externe sensor voor de opvoerhoogte bij de zone-regeling.
No-Flow Stop Zichtbaar bij actieve regelingsmodi, die de extra regelfunctie „No-Flow Stop” ondersteunen. (Zie tabel „Vooraf gedefinieerde toepassingen in de instellingsassistent” [► 424]).	Instellen van de automatische detectie van gesloten ventielen (geen doorstroming).
Q-Limit _{Max} Zichtbaar bij actieve regelingsmodi, die de extra regelfunctie „Q-Limit _{Max} ” ondersteunen. (Zie tabel „Vooraf gedefinieerde toepassingen in de instellingsassistent” [► 424]).	Instellen van een bovengrens van de debiet.
Q-Limit _{Min} Zichtbaar bij actieve regelingsmodi, die de extra regelfunctie „Q-Limit _{Min} ” ondersteunen. (Zie tabel „Vooraf gedefinieerde toepassingen in de instellingsassistent” [► 424]).	Instellen van een ondergrens van de debiet.
Noodbedrijf Zichtbaar bij actieve regelingsmodi, die resetten naar een vast toerental voorzien.	Als de ingestelde regelingsmodus uitvalt (bijv. storing van een sensorsignaal), kan tussen 'Pomp AAN' en 'Pomp UIT' worden gekozen. Wanneer 'Pomp AAN' wordt geselecteerd, kan een constant toerental worden ingesteld, waar de pomp automatisch naar uitwijkt.
PID-parameters Kp Zichtbaar bij door de gebruiker gedefinieerde PID-regeling.	Instellen van de Kp-factor voor de door de gebruiker gedefinieerde PID-regeling.
PID-parameters Ki Zichtbaar bij door de gebruiker gedefinieerde PID-regeling.	Instellen van de Ki-factor voor de door de gebruiker gedefinieerde PID-regeling.
PID-parameters Kd Zichtbaar bij door de gebruiker gedefinieerde PID-regeling.	Instellen van de Kd-factor voor de door de gebruiker gedefinieerde PID-regeling.

Instellingsmenu	Beschrijving
PID: Omkering Zichtbaar bij door de gebruiker gedefinieerde PID-regeling.	Instellen van de omkering voor de door de gebruiker gedefinieerde PID-regeling.
Pomp Aan/Uit Altijd zichtbaar.	In- en uitschakelen van de pomp met lage prioriteit. Een overstuuring MAX, MIN, HANDMATIG schakelt de pomp in.

Tab. 27: Instellingsmenu – Regelbedrijf instellen

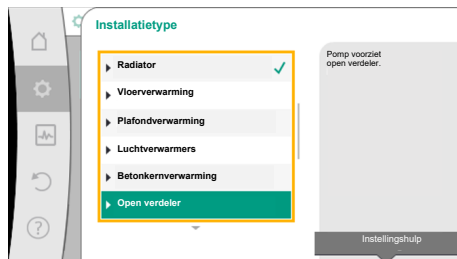


Fig. 54: Installatietype „Open verdeler”

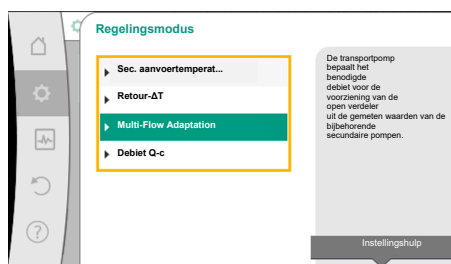


Fig. 55: Voorbeeld regelingsmodus „Multi-Flow Adaptation”

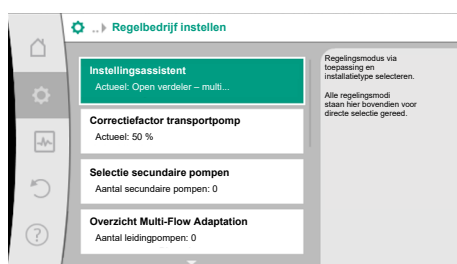


Fig. 56: Regelbedrijf instellen

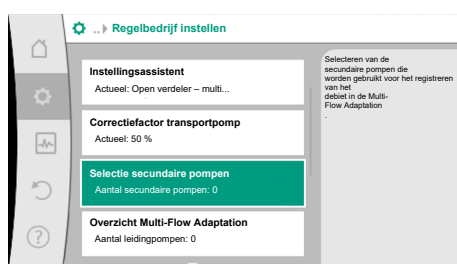


Fig. 57: Instellingsassistent – Selectie secundaire pompen

Voorbeeld: „Multi-Flow Adaptation” via installatietype „Open verdeler”

Voorbeeld: installatietype „Open verdeler”.

Selecteer het installatietype „Open verdeler” door de bedieningsknop te draaien en bevestig uw keuze door deze in te drukken.

Afhankelijk van het installatietype zijn verschillende regelingsmodi ter beschikking.

Voor het installatietype „Open verdeler” in de toepassing „Verwarmen” zijn dat de volgende regelingsmodi:

Regelingsmodus

- Sec. aanvoertemperatuur T-const.
- Retour ΔT
- Multi-Flow Adaptation
- Debiet Q-const.

Tab. 28: Selectie regelingsmodus voor installatietype Open verdeler in toepassing Verwarmen

Voorbeeld: regelingsmodus „Multi-Flow Adaptation”.

Selecteer de regelingsmodus „Multi-Flow Adaptation” door de bedieningsknop te draaien en bevestig uw keuze door deze in te drukken.

Als de selectie is bevestigd, wordt deze in het menu „Instellingsassistent” weergegeven.

Er moeten nog meer instellingen worden ingevoerd.

Selecteer de secundaire pompen die achter de open verdeler moeten worden voorzien en verbind ze met Wilo Net.



LET OP

Een dubbelpomp als primaire pomp of dubbelpompen als secundaire pompen in combinatie met de Multi-Flow Adaptation moeten allereerst als zodanig worden geconfigureerd. Voer pas daarna alle instellingen voor de Multi-Flow Adaptation uit.

Als er achteraf wijzigingen aan de configuraties van dubbelpompen plaatsvinden, moeten aansluitend de instellingen voor de Multi-Flow Adaptation worden gecontroleerd en eventueel worden gecorrigeerd.

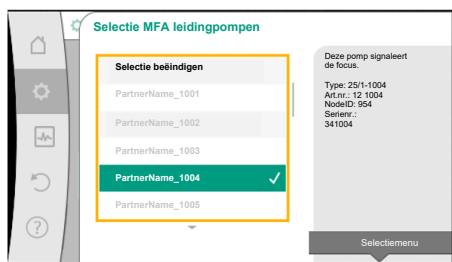


Fig. 58: Selectie van de secundaire pompen voor Multi-Flow Adaptation

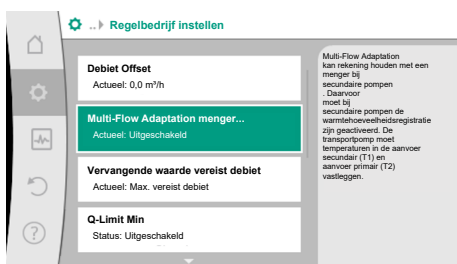


Fig. 59: Regelbedrijf instellen: Multi-Flow Adaptation menger

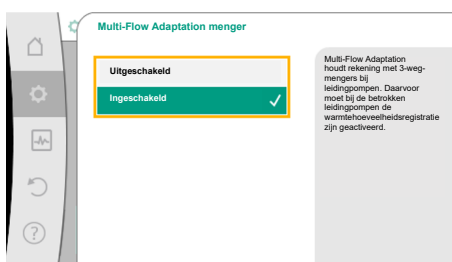


Fig. 60: Multi-Flow Adaptation menger

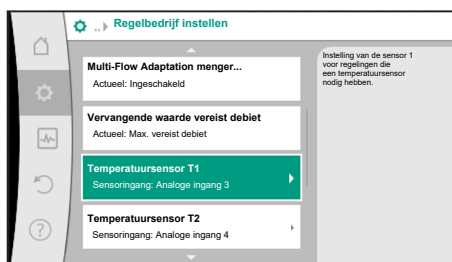


Fig. 61: Multi-Flow Adaptation menger: Temperatuursensor

Selecteer „Selectie secundaire pompen” door de bedieningsknop te draaien en bevestig uw keuze door deze in te drukken.

Bij de door Wilo Net herkende pompen moet elke partnerpomp als secundaire pomp worden geselecteerd.

Selecteer de partnerpomp door de bedieningsknop te draaien en bevestig uw keuze door deze in te drukken.

Als u de knop indrukt, verschijnt het witte vinkje bij de geselecteerde pomp.

De secundaire pomp zelf signaleert in het display dat deze is geselecteerd.

Alle overige secundaire pompen worden op dezelfde manier geselecteerd. Ga vervolgens terug naar het menu „Regelbedrijf instellen” door de terugtoets in te drukken.

Als de secundaire pompen in een circuit met een menger zijn ingebouwd, dan kan rekening worden gehouden met het mengdebiet. Selecteer daarvoor de extra regelfunctie Multi-Flow Adaptation menger en activeer deze.

Om de functie te kunnen gebruiken, moeten de temperaturen op de transportpomp worden vastgelegd:

- In de secundaire aanvoer (T1) na de open verdeler
- In de primaire aanvoer (T2) vóór de open verdeler

Sluit daarvoor temperatuursensoren aan op de analoge ingangen AI3 en AI4.



LET OP

Om het mengdebiet te kunnen bepalen, moet op de secundaire pompen met menger absoluut de functie Warmtehoeveelheidsregistratie met aangesloten temperatuursensor in de secundaire aanvoer en secundaire retour zijn geactiveerd.

Selecteer „Ingeschakeld” door de bedieningsknop te draaien en bevestig uw keuze door deze in te drukken.

Vervolgens moeten de temperatuursensoren op de transportpomp op de analoge ingangen AI3 en AI4 worden geconfigureerd. Selecteer daarvoor in het menu „Regelbedrijf instellen” de temperatuursensor T1 voor de temperatuursensor van de secundaire aanvoer.

De analoge ingang AI3 wordt daardoor automatisch op het signaaltype PT1000 geconfigureerd en als actuele temperatuurwaarde T1 gebruikt.

Ga hetzelfde te werk met de temperatuursensor T2 op analoge ingang AI4.



Fig. 62: Werkelijke waarde temperatuur T1 bron

11.6 Instellingsmenu – Handbediening



LET OP

Alleen de analoge ingangen AI3 en AI4 van de Stratos GIGA2.0 kunnen het signaaltype PT1000 verwerken.

Na deze instellingen is de Multi-Flow Adaptation met de extra regelfunctie „Multi-Flow Adaptation menger” geactiveerd.

Alle regelingsmodi, die via de instellingsassistent kunnen worden geselecteerd, kunnen met de functies van de handbediening UIT, MIN, MAX, HANDMATIG worden overstuurd.



GEVAAR

De pomp kan ondanks de functie UIT starten

De UIT-functie is geen veiligheidsfunctie en vervangt niet het spanningsvrij schakelen voor onderhoudswerkzaamheden. Functies zoals de pomp-kick kunnen de pomp laten starten ook al is de UIT-functie ingesteld.

- Schakel de pomp vóór alle werkzaamheden altijd spanningsloos!

Functies van de handbediening kunnen in het menu  „Instellingen” → „Handbediening” „Handbediening (UIT, MIN, MAX, HANDMATIG)” worden geselecteerd:

Werking	Beschrijving
Regelbedrijf	Pomp werkt conform de ingestelde regeling.
UIT	Pomp wordt uitgeschakeld. Pomp loopt niet. Alle andere ingestelde regelingen worden overstuurd.
MIN	Pomp wordt ingesteld op minimaal vermogen. Alle andere ingestelde regelingen worden overstuurd.
MAX	Pomp wordt ingesteld op maximaal vermogen. Alle andere ingestelde regelingen worden overstuurd.
HANDMATIG	Pomp werkt conform de regeling, die voor de functie „HANDMATIG” is ingesteld.

Tab. 29: Functies van de handbediening

De functies van de handbediening UIT, MAX, MIN, HANDMATIG corresponderen in hun werking met de functies Extern UIT, Extern MAX, Extern MIN en Extern HANDMATIG. Extern UIT, Extern MAX, Extern MIN en Extern HANDMATIG kunnen via de digitale ingangen of via een bus-installatie worden geactiveerd.

Prioriteiten

Prioriteit*	Werking
1	UIT, Extern UIT (binaire ingang), Extern UIT (bus-installatie)
2	MAX, Extern MAX (binaire ingang), Extern MAX (bus-installatie)
3	MIN, Extern MIN (binaire ingang), Extern MIN (bus-installatie)
4	HANDMATIG, Extern HANDMATIG (binaire ingang)

Tab. 30: Prioriteiten

* Prioriteit 1 = hoogste prioriteit



LET OP

De functie „HANDMATIG” vervangt alle functies inclusief die, die via een bus-installatie worden aangestuurd.

Valt een bewaakte buscommunicatie uit, dan wordt de via de functie „HANDMATIG” ingestelde regelingsmodus geactiveerd (Bus command timer).

Instelbare regelingsmodi voor de functie HANDMATIG:

Regelingsmodus

HANDMATIG – verschildruk $\Delta p-v$

HANDMATIG – verschildruk $\Delta p-c$

HANDMATIG – debiet Q -const.

HANDMATIG – toerental n -const.

Tab. 31: Regelingsmodi functie HANDMATIG

12 Dubbelpompbedrijf

12.1 Dubbelpompmanagement

Alle Stratos GIGA2.0-pompen zijn uitgevoerd met een geïntegreerd dubbelpompmanagement.

In het menu “Dubbelpompbedrijf” kan een dubbelpompverbinding tot stand worden gebracht of worden verbroken. Ook de dubbelpompfunctie kan hier worden ingesteld.

Het dubbelpompmanagement heeft de volgende functies:

- Hoofd-/reservebedrijf:**

Allebei de pompen leveren de nominale capaciteit. De andere pomp staat gereed voor een eventuele storing of draait na een pompwisseling.

Er draait altijd slechts 1 pomp (fabrieksinstelling).

Het hoofd-/reservebedrijf is ook bij 2 enkelpompen van hetzelfde type in een dubbelpomp-installatie in het broekstuk volledig actief.
- Rendements geoptimaliseerd pieklastbedrijf (parallel bedrijf):**

In het pieklastbedrijf (parallel bedrijf) wordt de hydraulische capaciteit van beide pompen samen geleverd.

In het deellastbereik wordt de hydraulische capaciteit eerst door slechts een van beide pompen geleverd.

Als het totaal van het opgenomen elektrische vermogen $P1$ van beide pompen in het deellastbereik lager is dan het opgenomen vermogen $P1$ van 1 pomp, dan wordt de tweede pomp rendementsgeoptimaliseerd ingeschakeld.

Deze werkwijze optimaliseert de efficiëntie van het bedrijf ten opzichte van het conventionele pieklastbedrijf (uitsluitend lastafhankelijke in- en uitschakeling).

Als er slechts 1 pomp ter beschikking staat, neem de overgebleven pomp de voorziening over. Daarbij is de mogelijke pieklast beperkt door het vermogen van de afzonderlijke pomp. Het parallel bedrijf is ook met 2 enkelpompen van hetzelfde type in het dubbelpompbedrijf in het broekstuk mogelijk.
- Pompwisseling:**

Voor een gelijkmatige gebruik van beide pompen bij eenzijdig bedrijf volgt een regelmatige automatische wisseling van de gebruikte pomp. Draait er slechts 1 pomp (hoofd-/reservebedrijf, pieklastbedrijf of nachtverlaging), dan volgt uiterlijk na 24 uur effectieve looptijd een wisseling van de gebruikte pomp. Op het moment van de wisseling lopen beide pompen, zodat het bedrijf niet stopt. Een wisseling van de gebruikte pomp kan ten minste om het uur plaatsvinden en kan in stappen tot maximaal 36 u worden ingesteld.



LET OP

De resterende tijd tot aan de volgende pompwisseling wordt door een timer bijgehouden.

Bij een stroomonderbreking stopt de timer. Na het opnieuw inschakelen van de netspanning loopt de resterende tijd tot de volgende pompwisseling door.

De telling begint niet weer van voren af aan!

- **SSM/ESM (verzamelstoringsmelding/enkelstoringsmelding):**
 - De **SSM-functie** moet bij voorkeur op de hoofdpomp worden aangesloten. Het SSM-contact kan als volgt worden geconfigureerd:
Het contact reageert ofwel alleen bij een storing ofwel bij een storing én een waarschuwing.
Fabrieksinstelling: de SSM reageert alleen bij een storing.
Als alternatief of als aanvulling kan de SSM-functie ook op de reservepomp worden geactiveerd. Beide contacten werken parallel.
 - **ESM:** De ESM-functie van de dubbelpomp kan op elke dubbelpompkop als volgt worden geconfigureerd: De ESM-functie op het SSM-contact signaleert alleen storingen van de betreffende pomp (enkelstoringsmelding). Om alle storingen van beide pompen te registreren, moeten beide contacten worden bezet.
- **SBM/EBM (verzamelbedrijfsmelding/enkelbedrijfsmelding):**
 - Het **SBM-contact** kan willekeurig aan één van de beide pompen worden toegewezen. De volgende configuratie is mogelijk:
Het contact wordt geactiveerd als de motor in bedrijf is, er voedingsspanning aanwezig is en als er geen storing actief is.
Fabrieksinstelling: bedrijfsklaar. Beide contacten signaleren de bedrijfstoestand van de dubbelpomp parallel (verzamelbedrijfsmelding).
 - **EBM:** De EBM-functie van de dubbelpomp kan als volgt worden geconfigureerd:
De SBM-contacten signaleren alleen bedrijfsmeldingen van de betreffende pomp (enkelbedrijfsmelding). Om alle bedrijfsmeldingen van beide pompen te registreren, moeten beide contacten worden bezet.
- **Communicatie tussen de pompen:**
Bij een dubbelpomp is de communicatie af fabriek vooraf ingesteld.
Bij schakeling van twee enkelpompen van hetzelfde type naar één dubbelpomp moet Wilo Net met een kabel tussen de pompen worden geïnstalleerd.
Stel vervolgens in het menu bij „Instellingen/Externe interfaces/Instelling Wilo Net” de terminering en het Wilo Net adres in. Voer daarna in het menu „Instellingen”, submenu „Dubbelpompbedrijf” de instellingen voor „Dubbelpomp verbinden” in.



LET OP

Zie voor de installatie van 2 enkelpompen tot 1 dubbelpomp de hoofdstukken „Dubbelpompinstallatie/Y-buisinstallatie” [► 393], „Elektrische aansluiting” [► 395] en „Toepassing en functie van de Wilo Net interface” [► 452].

12.2 Dubbelpompgedrag

Beide pompen worden door de hoofdpomp geregeld; hierop is een verschildruksensor aangesloten.

Bij **uitval/storing/communicatie-onderbreking** neemt de hoofdpomp alleen het volledige bedrijf over. De hoofdpomp draait als enkelpomp volgens de ingestelde bedrijfsmodus van de dubbelpomp.

De reservepomp die in de regelingsmodus (Dynamic Adapt plus, $\Delta p-v$, $\Delta p-c$, temperatuurregeling, Multi-Flow Adaptation en Q-const.) geen gegevens van een sensor (verschildruksensor, temperatuursensor of Wilo Net) krijgt, draait in de volgende gevallen met een instelbaar constant noodtoerental:

- De hoofdpomp waarop de verschildruksensor is aangesloten, valt uit.
- De communicatie tussen de hoofd- en reservepomp is onderbroken.

De reservepomp start direct na detecteren van een opgetreden fout.

Bij de regelingsmodus n-const. is er geen instelbaar noodbedrijf. De reservepomp draait in dit geval zowel bij hoofd-/reservebedrijf als bij parallel bedrijf op het laatst bekende toerental.

12.3 Instellingsmenu – Dubbelpompebedrijf

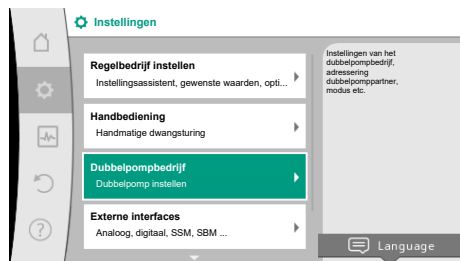



Fig. 63: Menu dubbelpompbedrijf

In het menu „Dubbelpompbedrijf” kan een dubbelpompverbinding tot stand worden gebracht en verbroken en kan ook de dubbelpompfunctie worden ingesteld.

Selecteer in het menu  „Instellingen”

1. het dubbelpompbedrijf.

Menu „Dubbelpompfunctie”

Wanneer een dubbelpompverbinding tot stand is gebracht, kan in het menu „Dubbelpompfunctie” tussen

- **Hoofd-/reservebedrijf** en
- **Rendementsgeoptimaliseerd pieklastbedrijf (parallel bedrijf)** worden omgeschakeld.



LET OP


Bij het omschakelen tussen hoofd-/reservebedrijf en parallel bedrijf worden verschillende parameters van de pomp fundamenteel veranderd. De pomp wordt daarna automatisch opnieuw gestart.

Menu „Pompwisselinginterval”

Wanneer een dubbelpompverbinding tot stand is gebracht, kan in het menu „Pompwisselinginterval” het tijdsinterval van de pompwisseling worden ingesteld. Tijdsinterval: tussen 1 u en 36 u, fabrieksinstelling: 24 h.

Via het menu-item „Handmatige pompwisseling” kan een directe pompwisseling worden geactiveerd. De handmatige pompwisseling kan onafhankelijk van de configuratie van de op tijd gebaseerde pompwisselingsfunctie altijd worden uitgevoerd.

Menu „Dubbelpomp verbinding tot stand brengen”

Wanneer er nog geen dubbelpompverbinding tot stand is gebracht, selecteer dan in het menu  „Instellingen”

1. „Dubbelpompbedrijf”
2. „Dubbelpomp verbinden”.



LET OP

De pomp van waaruit de dubbelpomp wordt gestart, is de hoofdpomp. Als hoofdpomp altijd de pomp kiezen, waarop de verschilddruksensor is aangesloten.

Wanneer de Wilo Net-verbinding tot stand is gebracht (zie het hoofdstuk „Wilo Net” [► 452]), verschijnt onder „Dubbelpomp verbinden” een lijst van bereikbare en passende dubbelpomppartners.

Passende dubbelpomppartners zijn pompen van hetzelfde type.

Wanneer de dubbelpomppartner is geselecteerd, schakelt het display van deze dubbelpomppartner in (focus-modus). Bovendien knippert de blauwe led, om de pomp te identificeren.



LET OP

Bij het activeren van de dubbelpompverbinding worden verschillende parameters van de pomp fundamenteel veranderd. De pomp wordt daarna automatisch opnieuw gestart.

**LET OP**

Als er sprake is van een storing in de dubbelpompverbinding, moet het partneradres opnieuw worden geconfigureerd! Controleer vooraf altijd de partneradressen!

Menu „Dubbelpomp loskoppelen”

Wanneer een dubbelpompfunctie tot stand is gebracht, kan deze ook weer worden gescheiden. In het menu „Dubbelpomp loskoppelen” kiezen.

**LET OP**

Wanneer de dubbelpompfunctie wordt losgekoppeld, worden verschillende parameters van de pomp fundamenteel veranderd. De pomp wordt daarna automatisch opnieuw gestart.

Menu „Variant DP-huis”

De selectie aan welke hydraulische positie een motorkop is gemonteerd, vindt onafhankelijk van een dubbelpompverbinding plaats.

In het menu „Variant DP-huis” is de volgende selectie ter beschikking:

- Enkelpomp-hydrauliek
- Hydraulisch systeem dubbelpomp I (links in stroomrichting)
- Hydraulisch systeem dubbelpomp II (rechts in stroomrichting)

Bij een bestaande dubbelpompverbinding neemt de tweede motorkop automatisch de complementaire instelling aan.

- Wanneer in het menu de variant „Dubbelpompen-hydrauliek I” wordt geselecteerd, stelt de andere motorkop zich automatisch op „Dubbelpompen-hydrauliek II” in.
- Wanneer in het menu de variant „Enkelpomp-hydrauliek I” wordt geselecteerd, stelt de andere motorkop zich automatisch op „Enkelpomp-hydrauliek” in.

**LET OP**

De configuratie van de hydraulica moet voor het maken van de dubbelpompverbinding worden uitgevoerd. Bij af fabriek geleverde dubbelpompen is de hydraulica positie vooraf geconfigureerd.

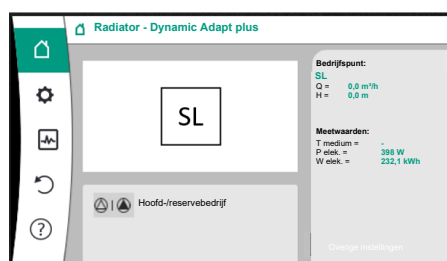
12.4 Weergave bij dubbelpompbedrijf

Fig. 64: Startscreen nl dubbelpomppartners zonder gemonteerde verschilddruksensor

Elke dubbelpomppartner heeft een eigen grafisch display, waarop de waarden en instellingen worden weergegeven.

Op het display van de hoofdpomp met gemonteerde verschilddruksensor is het startscherm zichtbaar zoals bij een enkelpomp.

Op het display van de partnerpomp zonder gemonteerde verschilddruksensor staat in het weergaveveld van de gewenste waarde het kenmerk SL.

**LET OP**

De weergegeven werkelijke waarden die op het display van de pomp aandrijving (die niet in bedrijf is) worden weergegeven, komen 1:1 overeen met de waarden van de actieve aandrijving.

**LET OP**

Wanneer er een dubbelpompverbinding is aangemaakt, is invoer op de grafische display van de pomppartner niet mogelijk. Te herkennen door een slotsymbool op het „Hoofdmenusymbool”.





Symbol van hoofd- en partnerpomp

In het startscherm wordt aangegeven welke pomp de hoofdpomp is en welke de partnerpomp:





- Hoofdpomp met gemonteerde verschilddruksensor: startscherm zoals bij enkelpomp
- Partnerpomp zonder gemonteerde verschilddruksensor: symbool SL in het weergaveveld van de gewenste waarde

In het bereik „Actieve invloeden” zijn tijdens het dubbelpompbedrijf 2 pompsymbolen zichtbaar. Deze hebben de volgende betekenis:





Situatie 1 – hoofd-/reservebedrijf: alleen de hoofdpomp draait.

Weergave op het display van de hoofdpomp	Weergave op het display van de partnerpomp
 	 




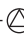
Situatie 2 – hoofd-/reservebedrijf: alleen de partnerpomp draait.

Weergave op het display van de hoofdpomp	Weergave op het display van de partnerpomp
 	 





Situatie 3 – parallel bedrijf: alleen de hoofdpomp draait.

Weergave op het display van de hoofdpomp	Weergave op het display van de partnerpomp
 + 	 + 





Situatie 4 – parallel bedrijf: alleen de partnerpomp draait.

Weergave op het display van de hoofdpomp	Weergave op het display van de partnerpomp
 + 	 + 

Situatie 5 – parallel bedrijf: alleen de hoofdpomp en partnerpomp draaien.

Weergave op het display van de hoofdpomp	Weergave op het display van de partnerpomp
 + 	 + 

Situatie 6 – hoofd-/reservebedrijf of parallel bedrijf: Geen pomp draait.





Weergave op het display van de hoofdpomp	Weergave op het display van de partnerpomp
 + 	 + 

Actieve invloeden van de pompenstatus op de weergave in het startscherm bij dubbelpompen

De actieve invloeden zijn van hoogste naar laagste prioriteit genoemd.

De weergegeven symbolen van de twee pompen in het dubbelpompbedrijf betekenen:

- Het linkersymbool geeft de pomp weer, waarnaar wordt gekeken.
- Het rechtersymbool geeft de partnerpomp weer.

Omschrijving	Weergegeven symbolen	Beschrijving
Hoofd-/reservebedrijf: Storing op de partnerpomp UIT	 	Dubbelpomp is in hoofd-/reservebedrijf ingesteld. Deze pompkop is niet-actief door: <ul style="list-style-type: none"> • Regelbedrijf • Fout bij de pomppartner.
Hoofd-/reservebedrijf: Storing op de partnerpomp	 	Dubbelpomp is in hoofd-/reservebedrijf ingesteld. Deze pompkop is actief door een fout bij de pomppartner.

Omschrijving	Weergegeven symbolen	Beschrijving
Hoofd-/reservebedrijf: UIT	⊖ ⊖	Dubbelpomp is in hoofd-/reservebedrijf ingesteld. Beide pompen zijn in regelbedrijf niet-actief .
Hoofd-/reservebedrijf: Deze pompkop is actief	⊕ ⊖	Dubbelpomp is in hoofd-/reservebedrijf ingesteld. Deze pompkop is in regelbedrijf actief .
Hoofd-/reservebedrijf: Partnerpomp actief	⊖ ⊕	Dubbelpomp is in hoofd-/reservebedrijf ingesteld. De pomppartner is in regelbedrijf actief .
Parallel bedrijf: UIT	⊖ + ⊖	Dubbelpomp is in parallel bedrijf ingesteld. Beide pompen zijn in regelbedrijf niet-actief .
Parallel bedrijf: Parallel bedrijf	⊕ + ⊕	Dubbelpomp is in parallel bedrijf ingesteld. Beide pompen zijn parallel in regelbedrijf actief .
Parallel bedrijf: Deze pompkop draait	⊕ + ⊖	Dubbelpomp is in parallel bedrijf ingesteld. Deze pompkop is in regelbedrijf actief . De pomppartner is niet actief .
Parallel bedrijf: De pomppartner is actief	⊖ + ⊕	Dubbelpomp is in parallel bedrijf ingesteld. De pomppartner is in regelbedrijf actief . Deze pompkop is niet-actief . Bij storing van een pomppartner draait deze pompkop.

Tab. 32: Actieve invloeden

13 Communicatie-interfaces: Instelling en functie

Selecteer in het menu  „Instellingen”

1. „Externe interfaces”.

Mogelijke selectie:

Externe interface
▸ Functie SSM-relais
▸ Functie SBM-relais
▸ Functie besturingsingang (DI1)
▸ Functie besturingsingang (DI2)
▸ Functie analoge ingang (AI1)
▸ Functie analoge ingang (AI2)
▸ Functie analoge ingang (AI3)
▸ Functie analoge ingang (AI4)
▸ Instelling Wilo Net
▸ Instelling Bluetooth

Tab. 33: Selectie „Externe interfaces”

13.1 Toepassing en functie SSM-relais

Het contact van de verzamelstoringsmelding (SSM, potentiaalvrij wisselcontact) kan op een gebouwbeheersysteem worden aangesloten. Het SSM-relais kan ofwel alleen bij fouten of bij fouten en waarschuwingen schakelen. Het SSM-relais kan worden gebruikt als verbreek- of als maakcontact.

- Als de pomp spanningsvrij is, is het contact NC gesloten.

- Als er een storing is, is het contact op NC geopend. De brug naar NO is gesloten.

In het menu  „Instellingen”

1. „Externe interfaces”
2. „Functie SSM-relais”.

Mogelijke instellingen:

Keuzemogelijkheid	Functie SSM-relais
Alleen storingen (fabrieksinstelling)	SSM-relais trekt alleen aan bij een actieve fout. Fout betekent: De pomp loopt niet.
Storingen en waarschuwingen	SSM-relais schakelt alleen in bij een te verhelpen storing of waarschuwing.

Tab. 34: Functie SSM-relais

Na het bevestigen van één van de keuzemogelijkheden worden de SSM-activeringsvertraging en de SSM-resetvertraging ingevoerd.

Instelling	Bereik in seconden
SSM-activeringsvertraging	0 s ... 60 s
SSM-resetvertraging	0 s ... 60 s

Tab. 35: Activerings- en resetvertraging

- De activering van het SSM-sigitaal na optreden van een fout of een waarschuwing wordt vertraagd.
- De reset van het SSM-sigitaal na een storing- of waarschuwingcorrectie wordt vertraagd.

Activeringsvertragingen dienen ertoe, processen niet door zeer korte foutmeldingen of waarschuwingen te beïnvloeden.

Wanneer een fout of een waarschuwing voor verloop van de ingestelde tijd wordt verholpen, volgt geen melding aan SSM.

Een ingestelde SSM-activeringsvertraging van 0 seconden meldt fouten of waarschuwingen onmiddellijk.

Wanneer een foutmelding of waarschuwing slechts kort optreedt (bijvoorbeeld bij een los contact), voorkomt de resetvertraging dat het SSM-sigitaal fladdert.



LET OP

SSM-activerings- en SSM-resetvertraging zijn af fabriek op 5 seconden ingesteld.

SSM/ESM (verzamelstoringsmelding/enkelstoringsmelding) bij dubbelpompbedrijf

- **SSM:** De SSM-functie moet bij voorkeur op de hoofdpomp worden aangesloten. Het SSM-contact kan als volgt worden geconfigureerd: het contact reageert ofwel alleen bij een storing ofwel bij een storing én een waarschuwing. Fabrieksinstelling: de SSM reageert alleen bij een storing. Als alternatief of als aanvulling kan de SSM-functie ook op de reservepomp worden geactiveerd. Beide contacten werken parallel.
- **ESM:** De ESM-functie van de dubbelpomp kan op elke dubbelpompkop als volgt worden geconfigureerd: De ESM-functie op het SSM-contact signaleert alleen storingen van de betreffende pomp (enkelstoringsmelding). Om alle storingen van beide pompen te registreren, moeten in beide aandrijvingen de contacten worden bezet.

13.2 Toepassing en functie SBM-relais

Het contact van de verzamelbedrijfsmelding (SBM, potentiaalvrij wisselcontact) kan op een gebouwbeheersysteem worden aangesloten. Het SBM-contact signaleert de bedrijfstoestand van de pomp.

- Het SBM-contact kan willekeurig aan één van de beide pompen worden toegewezen. De volgende configuratie is mogelijk:
Het contact wordt geactiveerd als de motor in bedrijf is, er voedingsspanning aanwezig is (netwerkklaar) of als er geen storing actief is (bedrijfsklaar).
Fabrieksinstelling: bedrijfsklaar. Beide contacten signaleren de bedrijfstoestand van de dubbelpomp parallel (verzamelbedrijfsmelding).
Afhankelijk van de configuratie ligt het contact op NO of NC.



Selecteer in het menu „Instellingen”

1. „Externe interfaces”
2. „Functie SBM-relais”.

Mogelijke instellingen:

Keuzemogelijkheid	Functie SSM-relais
Motor in bedrijf (fabrieksinstelling)	SBM-relais trekt aan bij lopende motor. Gesloten relais: De pomp transporteert.
Net gereed	SBM-relais trekt aan bij spanningsvoorziening. Gesloten relais: Spanning voorhanden.
Bedrijfsgereed	SBM-relais trekt aan, wanneer geen storing actief is. Gesloten relais: De pomp kan transporteren.

Tab. 36: Functie SBM-relais



LET OP

Als SBM is ingesteld op „Motor in bedrijf”, schakelt het SBM-relais bij een actieve No-Flow Stop.

Als SBM is ingesteld op „bedrijfsklaar”, schakelt het SBM-relais niet bij een actieve No-Flow Stop.

Na het bevestigen van één van de keuzemogelijkheden worden de SBM-activeringsvertraging en de SBM-resetvertraging ingevoerd.

Instelling	Bereik in seconden
SBM-activeringsvertraging	0 s ... 60 s
SBM-resetvertraging	0 s ... 60 s

Tab. 37: Activerings- en resetvertraging

- De activering van het SBM-sigitaal na verandering van een bedrijfstoestand wordt vertraagd.
- De reset van het SBM-sigitaal na verandering van een bedrijfstoestand wordt vertraagd.

Resetvertragingen dienen ertoe, processen niet door zeer korte veranderingen van de bedrijfstoestand te beïnvloeden.

Wanneer een bedrijfstoestandsverandering voor verloop van de ingestelde tijd kan worden teruggenomen, wordt de verandering niet gemeld aan SBM.

Een ingestelde SBM-activeringsvertraging van 0 seconden meldt een bedrijfstoestandsverandering onmiddellijk.

Wanneer een bedrijfstoestandsverandering slechts kort optreedt, voorkomt de resetvertraging afwisselen van het SBM-sigitaal.



LET OP


SBM-activerings- en SBM-resetvertraging zijn af fabriek op 5 seconden ingesteld.

SBM/EBM (verzamelbedrijfsmelding/enkelbedrijfsmelding) bij dubbelpompbedrijf

- **SBM:** Het SBM-contact kan willekeurig aan één van de beide pompen worden toegewezen. Beide contacten signaleren de bedrijfstoestand van de dubbelpomp parallel (verzamelbedrijfsmelding).
- **EBM:** De EBM-functie van de dubbelpomp kan worden geconfigureerd, zodat de SBM-contacten alleen bedrijfsmeldingen van de betreffende pomp signaleren (enkelbedrijfsmelding). Om alle bedrijfsmeldingen van beide pompen te registreren, moeten beide contacten worden bezet.

13.3 SSM-/SBM-relais geforceerde besturing

Een SSM-/SBM-relais geforceerde besturing dient als functietest van het SSM-/SBM-relais en de elektrische aansluitingen.

Selecteer in het menu  „Diagnose en meetwaarden” achtereenvolgens

1. „Diagnosehulpmiddelen”
2. „Dwangsturing SSM-relais” of „Dwangsturing SBM-relais”.

Keuzemogelijkheden:

SSM-/SBM-relais	Helptekst
Geforceerde besturing	
Normaal	<p>VSM: De SSM-relaisschakeltoestand wordt, afhankelijk van de SSM-configuratie, beïnvloed door storingen en waarschuwingen.</p> <p>SBM: Afhankelijk van de SBM-configuratie beïnvloedt de toestand van de pomp de SBM-relaisschakeltoestand.</p>
Gedwongen actief	<p>SSM-/SBM-relais schakeltoestand is gedwongen ACTIEF.</p> <p>LET OP: SSM/SBM geeft niet de pompstatus aan!</p>
Gedwongen niet-actief	<p>SSM-/SBM-relais schakeltoestand is gedwongen IN-ACTIEF.</p> <p>LET OP: SSM/SBM geeft niet de pompstatus aan!</p>

Tab. 38: Keuzemogelijkheid SSM-/SBM-relais geforceerde besturing

Bij de instelling „Gedwongen actief” is het relais permanent geactiveerd. Er wordt een waarschuwings-/bedieningsinstructie (lamp) permanent weergegeven/gemeld. Bij de instelling „Gedwongen niet-actief” is het relais permanent zonder signaal. Er kan een bevestiging van een waarschuwings-/bedieningsinstructie volgen.

13.4 Toepassing en functie van de digitale besturingsingangen DI1 en DI2

Via externe potentiaalvrije contacten aan de digitale ingangen DI1 en DI2 kan de pomp worden gestuurd. De pomp kan ofwel

- in- of uitgeschakeld,
- op maximale of minimale toerental gestuurd,
- handmatig in een bedrijfssituatie geplaatst,
- tegen veranderingen van instellingen via bediening of afstandsbediening beschermd of
- tussen Verwarmen en Koelen omgeschakeld worden.

Zie voor een gedetailleerde beschrijving van de functies **UIT**, **MAX**, **MIN** en **HANDMATIG** het hoofdstuk „Instellingsmenu – Handbediening” [► 432].

Selecteer in het menu  „Instellingen”

1. „Externe interfaces”
2. „Functie besturingsingang DI1” of „Functie besturingsingang DI2”.

Mogelijke instellingen:

Keuzemogelijkheid	Functie besturingsingang DI1 of DI2
Niet gebruikt	De besturingsingang is zonder functie.
Extern UIT	<p>Contact geopend: Pomp is uitgeschakeld.</p> <p>Contact gesloten: Pomp is ingeschakeld.</p>



Keuzemogelijkheid	Functie besturingsingang DI1 of DI2
Extern MAX	Contact geopend: Pomp loopt in het op de pomp ingestelde bedrijf. Contact gesloten: Pomp loopt met maximaal toerental.
Extern MIN	Contact geopend: Pomp loopt in het op de pomp ingestelde bedrijf. Contact gesloten: Pomp loopt met minimaal toerental.
Extern HANDMATIG ¹⁾	Contact geopend: Pomp loopt in het op de pomp ingestelde of via buscommunicatie aangevraagde bedrijf. Contact gesloten: Pomp is op HANDMATIG ingesteld.
Externe vergrendeling ²⁾	Contact geopend: Vergrendeling gedeactiveerd. Contact gesloten: Vergrendeling geactiveerd.
Omschakeling verwarmen/koelen ³⁾	Contact geopend: „Verwarmen” actief. Contact gesloten: „Koelen” actief.

Tab. 39: Functie besturingsingang DI1 of DI2

¹⁾ Functie: Zie het hoofdstuk „Instellingsmenu – Handbediening” [► 432].

²⁾ Functie: Zie het hoofdstuk „Vergrendeling aan” [► 456].

³⁾ Om de functie „Omschakeling verwarmen/koelen” op de digitale ingang te activeren, moet

- in het menu  „Instellingen”, „Regelbedrijf instellen”, „Instellingsassistent” de toepassing „Verwarmen en koelen” zijn ingesteld **en**
- in het menu  „Instellingen”, „Regelbedrijf instellen”, „Omschakeling verwarmen/koelen” de optie „Binaire ingang” als omschakelcriterium zijn geselecteerd.

Gedrag bij Ext. Off bij dubbelpompen

De functie Ext. Off gedraagt zich altijd als volgt:

- Ext. Off actief: het contact is geopend, de pomp wordt gestopt (uit).
- Ext. Off inactief: het contact is gesloten, de pomp draait in regelbedrijf (aan).
- Hoofdpomp: Dubbelpomppartner met aangesloten verschildruksensor
- Partnerpomp: Dubbelpomppartner zonder aangesloten verschildruksensor

De configuratie van de besturingsingangen bestaat bij Ext. Off uit drie mogelijk instelbare modi, die het gedrag van beide dubbelpomppartners kunnen beïnvloeden.

Systeemmodus

De besturingsingang van de hoofdpomp is bezet met een stuurkabel en voor Ext. Off geconfigureerd.

De besturingsingang op de **hoofdpomp schakelt de beide dubbelpomppartners**.

De **besturingsingang van de partnerpomp** wordt genegeerd en **heeft** onafhankelijk van de configuratie **geen betekenis**. Als de hoofdpomp uitvalt of als de dubbelpompverbinding wordt verbroken, dan wordt de partnerpomp ook gestopt.

Toestan- den	Hoofdpomp			Partnerpomp		
	Ext. Off	Gedrag van de pomp- motor	Displaytekst bij actieve invloeden	Ext. Off	Gedrag van de pomp- motor	Displaytekst bij actieve invloeden
1	Actief	Uit	OFF Dwangstu- ring UIT (DI1/2)	Actief	Uit	OFF Dwangstu- ring UIT (DI1/2)
2	Niet ac- tief	Aan	OK normaal bedrijf	Actief	Aan	OK normaal bedrijf

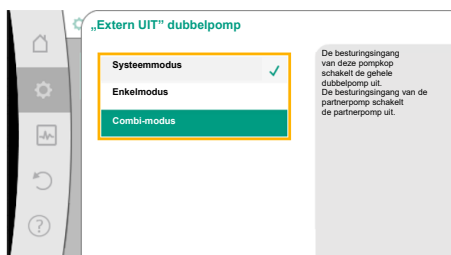


Fig. 65: Modi die kunnen worden geselecteerd voor Ext. Off bij dubbelpompen

Toestan- den	Hoofdpomp			Partnerpomp		
	Ext. Off	Gedrag van de pomp- motor	Displaytekst bij actieve invloeden	Ext. Off	Gedrag van de pomp- motor	Displaytekst bij actieve invloeden
3	Actief	Uit	OFF Dwangstu- ring UIT (DI1/2)	Niet ac- tief	Uit	OFF Dwangstu- ring UIT (DI1/2)
4	Niet ac- tief	Aan	OK normaal bedrijf	Niet ac- tief	Aan	OK normaal bedrijf

Tab. 40: Systeemmodus

Enkelmodus

De besturingsingang van de hoofdpomp en de besturingsingang van de partnerpomp zijn elk bezet met een stuurkabel en voor Ext. Off geconfigureerd. **Elk van beide pompen wordt apart door de eigen besturingsingang geschakeld.** Als de hoofdpomp uitvalt of als de dubbelpompverbinding wordt verbroken, dan wordt de besturingsingang van de partnerpomp geanalyseerd.

Als alternatief kan in plaats van een eigen stuurkabel ook een kabelbrug op de partnerpomp zijn geplaatst.

Toestan- den	Hoofdpomp			Partnerpomp		
	Ext. Off	Gedrag van de pomp- motor	Displaytekst bij actieve invloeden	Ext. Off	Gedrag van de pomp- motor	Displaytekst bij actieve invloeden
1	Actief	Uit	OFF Dwangstu- ring UIT (DI1/2)	Actief	Uit	OFF Dwangstu- ring UIT (DI1/2)
2	Niet ac- tief	Aan	OK normaal bedrijf	Actief	Uit	OFF Dwangstu- ring UIT (DI1/2)
3	Actief	Uit	OFF Dwangstu- ring UIT (DI1/2)	Niet ac- tief	Aan	OK normaal bedrijf
4	Niet ac- tief	Aan	OK normaal bedrijf	Niet ac- tief	Aan	OK normaal bedrijf

Tab. 41: Enkelmodus

Combi-modus

De besturingsingang van de hoofdpomp en de besturingsingang van de partnerpomp zijn elk bezet met een stuurkabel en voor Ext. Off geconfigureerd. **De besturingsingang van de hoofdpomp schakelt beide dubbelpomppartners uit. De besturingsingang van de partnerpomp schakelt alleen de partnerpomp uit.** Als de hoofdpomp uitvalt of als de dubbelpompverbinding wordt verbroken, dan wordt de besturingsingang van de partnerpomp geanalyseerd.

Toestan- den	Hoofdpomp			Partnerpomp		
	Ext. Off	Gedrag van de pomp- motor	Displaytekst bij actieve invloeden	Ext. Off	Gedrag van de pomp- motor	Displaytekst bij actieve invloeden
1	Actief	Uit	OFF Dwangstu- ring UIT (DI1/2)	Actief	Uit	OFF Dwangstu- ring UIT (DI1/2)

Toestan- den	Hoofdpomp			Partnerpomp		
	Ext. Off	Gedrag van de pomp- motor	Displaytekst bij actieve invloeden	Ext. Off	Gedrag van de pomp- motor	Displaytekst bij actieve invloeden
2	Niet ac- tief	Aan	OK normaal bedrijf	Actief	Uit	OFF Dwangstu- ring UIT (DI1/2)
3	Actief	Uit	OFF Dwangstu- ring UIT (DI1/2)	Niet ac- tief	Uit	OFF Dwangstu- ring UIT (DI1/2)
4	Niet ac- tief	Aan	OK normaal bedrijf	Niet ac- tief	Aan	OK normaal bedrijf

Tab. 42: Combi-modus

**LET OP**

Tijdens het normale bedrijf heeft het in- of uitschakelen van de pomp via de digitale ingang DI1 of DI2 met Ext. Off prioriteit over het schakelen via de netspanning!

**LET OP**

De 24 V DC-voedingsspanning is pas beschikbaar wanneer de analoge in-
gang AI1 ... AI4 op een gebruikswijze en een signaaltype is geconfigureerd
of wanneer de digitale ingang DI1 is geconfigureerd.

Prioriteiten oversturingsfunctie

Prioriteit*	Werking
1	UIT, Extern UIT (binaire ingang), Extern UIT (bus-installatie)
2	MAX, Extern MAX (binaire ingang), Extern MAX (bus-installatie)
3	MIN, Extern MIN (binaire ingang), Extern MIN (bus-installatie)
4	HANDMATIG, Extern HANDMATIG (binaire ingang)

Tab. 43: Prioriteiten oversturingsfunctie

* Prioriteit 1 = hoogste prioriteit

Prioriteiten vergrendeling

Prioriteit*	Werking
1	Vergrendeling digitale ingang actief
2	Vergrendeling via menu en toetsen actief
3	Vergrendeling niet actief

Tab. 44: Prioriteiten vergrendeling

* Prioriteit 1 = hoogste prioriteit

Prioriteiten omschakeling verwarmen/koelen via binaire ingang

Prioriteit*	Werking
1	Koelen
2	Verwarmen

Tab. 45: Prioriteiten omschakeling verwarmen/koelen via binaire ingang

* Prioriteit 1 = hoogste prioriteit

13.5 Toepassing en functie van de analoge ingangen AI1 – AI4

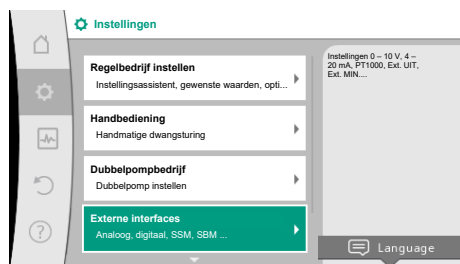


Fig. 66: Externe interfaces

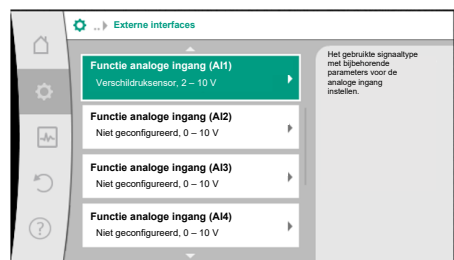


Fig. 67: Functie analoge ingang

Analoge ingangen kunnen voor gewenste waarde-invoer of actuele waarde-invoer worden gebruikt. De toewijzing van de streef- en actuele waarde-specificaties is daarbij vrij configureerbaar.

Via de menu's „Functie analoge ingang AI1” ... „Functie analoge ingang AI4” worden de gebruikswijze (gewenste waarde-gever, verschilddruksensor, externe sensor, ...), het signaaltype (0 – 10 V, 0 – 20 mA, ...) en de bijbehorende toewijzingen voor signaal/waarden ingesteld. Bovendien kan informatie over de actuele instellingen worden opgevraagd.

Afhankelijk van de geselecteerde regelingsmodus van de pomp wordt de analoge ingang voor het vereiste signaal vooraf vastgesteld.

Selecteer in het menu  „Instellingen” achtereenvolgens

1. „Externe interfaces”
2. Selecteer „Functie analoge ingang AI1” ... „Functie analoge ingang AI2”.



LET OP

In de fabriekinstelling is de verschilddruksensor van de Stratos GIGA2.0-I/-D vooraf op 2 ... 10 V geconfigureerd.

Bij de Stratos GIGA2.0-I/-D ... R1 is af fabriek geen analoge ingang geconfigureerd.

Voorbeeld: Instellen van een externe gewenste waarde-gever voor Δp -v

Kies na de selectie van een van de mogelijkheden „Functie analoge ingang (AI1)” ... „Functie analoge ingang (AI4)” de volgende vraag of instelling:

Instelling	Functie besturingsingang AI1 ... AI4
Overzicht analoge ingang	Overzicht van de instellingen van deze analoge ingang, bijvoorbeeld: <ul style="list-style-type: none"> • Gebruikswijze: Gewenste waarde-gever • Signaaltype: 2 – 10 V
Analoge ingang instellen.	Instelling van de gebruikswijze, het signaaltype en bijbehorende signaal/waarden toewijzing

Tab. 46: Instelling analoge ingang AI1 ... AI4

In „Overzicht analoge ingang” kan informatie over de actuele instellingen worden opgeroepen.

In „Analoge ingang instellen” worden de gebruikswijze, het signaaltype en signaal/waarden toewijzingen vastgelegd.

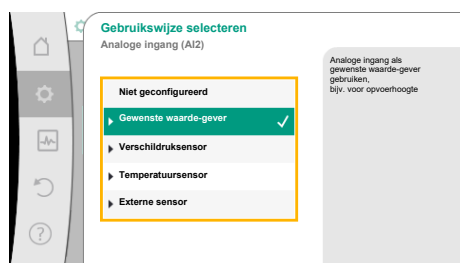


Fig. 68: Instellingsdialoog gewenste waarde-gever

Gebruikswijze	Werking
Niet geconfigureerd	Deze analoge ingang wordt niet gebruikt. Geen instellingen vereist
Gewenste waarde-gever	Analoge ingang als gewenste waarde-gever gebruiken. Bijvoorbeeld voor die opvoerhoogte.
Verschilddruksensor	Analoge ingang als actuele waarde-ingang voor verschilddruksensor gebruiken. Bijvoorbeeld voor de zoneregeling.
Temperatuursensor	Analoge ingang als actuele waarde-ingang voor temperatuursensor gebruiken. Bijvoorbeeld voor de regelingsmodus T-const.
Externe sensor	Analoge ingang als actuele waarde-ingang voor PID-regeling gebruiken.

Tab. 47: Gebruikswijzen

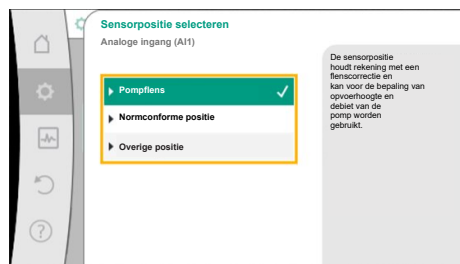


Fig. 69: Sensorpositie selecteren

Er is keuze uit de volgende sensorposities:

- **Pompflens:** Meetpunten voor verschildruk bevinden zich aan de boorgaten aan de pompflenzen van de pomp, aan de druk- en aan de zuigzijde. Deze sensorpositie houdt rekening met een flenscorrectie.
- **Positie normconform:** Meetpunten voor verschildruk bevinden zich in de leiding vóór en na de pomp aan de druk- en zuigzijde op een afstand van de pomp. Deze sensorpositie houdt **geen** rekening met een flenscorrectie.
- **Overige positie:** Deze is voorzien voor de zoneregeling op een ver verwijderd punt in het systeem. Een aanvullende verschildruksensor voor de bepaling van opvoerhoogte en debiet van de pomp kan op de pompflens of op de normconforme positie worden aangesloten. Deze sensorpositie houdt **geen** rekening met een flenscorrectie.

Afhankelijk van de gebruikswijze staan de volgende signaaltypen ter beschikking:

Gebruikswijze	signaaltype
Gewenste waarde-gever	<ul style="list-style-type: none"> • 0 – 10 V, 2 – 10 V • 0 – 20 mA, 4 – 20 mA
Verschildruksensor	<ul style="list-style-type: none"> • 0 – 10 V, 2 – 10 V • 0 – 20 mA, 4 – 20 mA
Temperatuursensor	<ul style="list-style-type: none"> • PT1000 (alleen bij AI3 en AI4) • 0 – 10 V, 2 – 10 V • 0 – 20 mA, 4 – 20 mA
Externe sensor	<ul style="list-style-type: none"> • 0 – 10 V, 2 – 10 V • 0 – 20 mA, 4 – 20 mA

Tab. 48: Signaaltypen

Voorbeeld gewenste waarde-gever

Voor de gebruikswijze „Gewenste waarde-gever” kunnen de volgende signaaltypen worden gekozen:

Gewenste waarde-gever-signaaltypen:

0 – 10 V: Spanningsbereik van 0 – 10 V voor de overdracht van gewenste waarden.

2 – 10 V: Spanningsbereik van 2 – 10 V voor de overdracht van gewenste waarden. Bij een spanning onder 2 V wordt kabelbreuk gedetecteerd.

0 – 20 mA: Spanningsbereik van 0 – 20 mA voor de overdracht van gewenste waarden.

4 – 20 mA: Spanningsbereik van 4 – 20 mA voor de overdracht van gewenste waarden. Bij een spanning onder 4 mA wordt kabelbreuk gedetecteerd.



LET OP

Bij kabelbreukdetectie wordt een vervangende gewenste waarde ingesteld.

Bij de signaaltypen „0 – 10 V” en „0 – 20 mA” kan optioneel een kabelbreukherkenning met parametreerbare drempel worden geactiveerd (zie configuratie gewenste waarde-gever).

Configuratie gewenste waarde-gever



LET OP

Wanneer een extern signaal op de analoge ingang als gewenste waardebron wordt gebruikt, moet de gewenste waarde aan het analoge signaal worden gekoppeld.

De koppeling moet in het contextmenu van de editor voor de betreffende gewenste waarde worden gemaakt.

24 V DC-voedingsspanning op analoge ingang



LET OP

Pas wanneer de analoge ingang AI1, AI2, AI3 of AI4 is ingesteld op een gebruikswijze en een signaaltype, staat de 24 V DC-voedingsspanning ter beschikking.

Het gebruik van ene extern signaal op de analoge ingang als gewenste waardebron vereist de koppeling van de gewenste waarde aan het analoge signaal:

In het menu  „Instellingen”

1. „Regelbedrijf instellen”.
De gewenste waarde-editor geeft, afhankelijk van de geselecteerde regelingsmodus, de ingestelde gewenste waarde (gewenste waarde opvoerhoogte $\Delta p-v$, gewenste waarde temperatuur T-c, ...) aan.
2. Gewenste waarde-editor kiezen en door drukken van de bedieningsknop bevestigen.
3. Contexttoets  drukken en „Gewenste waarde van externe bron” kiezen.

Selectie mogelijke gewenste waardebronnen:

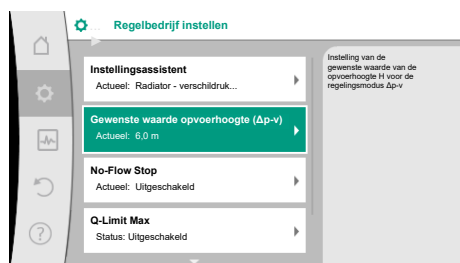


Fig. 70: Gewenste waarde-editor

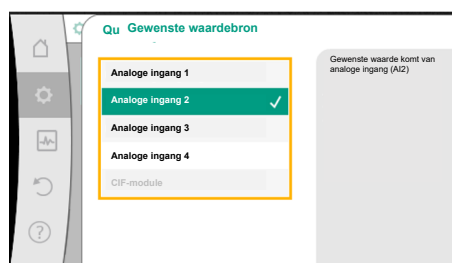


Fig. 71: Gewenste waardebron



LET OP

Wanneer een analoge ingang als gewenste waardebron is geselecteerd, de gebruikswijze echter bijvoorbeeld als „Niet geconfigureerd” of als actuele waarde-ingang is gekozen, geeft de pomp een configuratiewaarschuwing aan.

De alternatieve waarde wordt als gewenste waarde aangenomen.

Er moet ofwel een andere bron worden geselecteerd, of de bron moet als gewenste waardebron worden geconfigureerd.



LET OP

Na selectie van een van de externe bronnen is de gewenste waarde aan deze externe bron gekoppeld en kan niet meer in de gewenste waarde-editor of in het startscherm worden aangepast.

Deze koppeling kan alleen in het contextmenu van de gewenste waarde-editor (zoals eerder beschreven) of in het menu „Externe gewenste waarde-gever” weer worden opgeheven. De gewenste waardebron moet dan weer op „Interne gewenste waarde” worden ingesteld.


De koppeling tussen externe bron en gewenste waarde wordt zowel in het  startscherm, als ook in de gewenste waarde-editor **blauw** gemarkeerd. De status-led brandt eveneens blauw.



Fig. 72: Externe gewenste waardebron

Na selectie van een van de externe bronnen is het menu „Externe gewenste waardebron” beschikbaar om de parametring van de externe bron uit te voeren.

Selecteer daarvoor in het menu  „Instellingen” het volgende:

1. „Regelbedrijf instellen”
2. „Externe gewenste waardebron”

Mogelijke selectie:

Ingang voor externe gewenste waarde instellen

Gewenste waardebron selecteren

Gewenste waardebron selecteren



Fig. 73: Gewenste waardebron

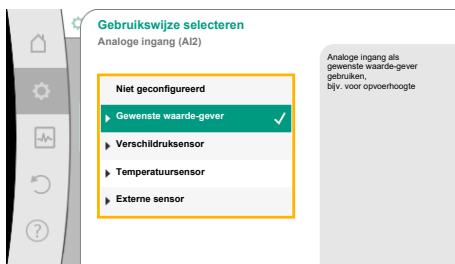


Fig. 74: Instellingsdialoog

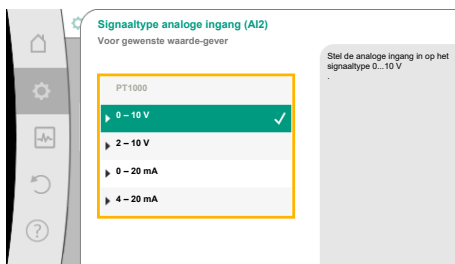


Fig. 75: Signaaltype



Fig. 76: Standaardwaarden gebruiken

Ingang voor externe gewenste waarde instellen

Reserve setpoint bij kabelbreuk

Tab. 49: Ingang voor externe gewenste waarde instellen

In „Gewenste waardebron” selecteren kan de gewenste waardebron worden veranderd.

Wanneer een analoge ingang als bron dient, moet de gewenste waardebron worden geconfigureerd. Daartoe „Gewenste waardebron selecteren” kiezen.

Ingang voor externe gewenste waarde instellen

Gewenste waardebron selecteren

Gewenste waardebron selecteren

Reserve setpoint bij kabelbreuk

Tab. 50: Ingang voor externe gewenste waarde instellen

Mogelijke selectie van in te stellen gebruikswijzen:

Als gewenste waardebron „Gewenste waarde-gever” kiezen.



LET OP

Wanneer in het menu „Gebruikswijze selecteren” reeds een andere gebruikswijze als „Niet geconfigureerd” is ingesteld, controleren, of de analoge ingang reeds voor een andere gebruikswijze wordt gebruikt. Eventueel moet een andere bron worden geselecteerd.

Na selectie van de gebruikswijze het „Signaaltype” selecteren:

Na selectie van het signaaltype wordt vastgelegd, hoe standaardwaarden worden gebruikt:

Met „Voorgeschreven waarden gebruiken” worden vastgelegde standaarden voor de overdracht van het signaal gebruikt. Vervolgens is de instelling van de analoge ingang als gewenste waarde-gever beëindigd.

UIT:	1,0 V
AAN	2,0 V
Min:	3,0 V
Max:	10,0 V

Tab. 51: Standaard signaaltoewijzing

Als „Door de gebruiker gedefiniëerde instelling” is geselecteerd, moeten er nog meer instellingen worden ingevoerd:

Bij de signaaltypen „0 – 10 V” en „0 – 20 mA” kan optioneel een kabelbreukherkenning met parametereerbare drempel worden geactiveerd.

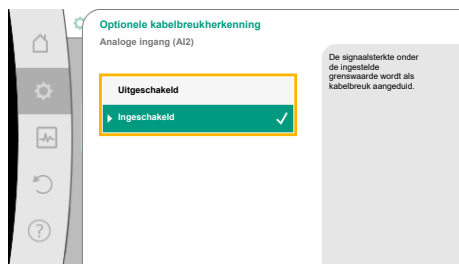


Fig. 77: Optionele kabelbreukherkenning



Fig. 78: Grenswaarde kabelbreuk



Fig. 79: Aan/uit door analogo signaal



Fig. 80: Grenswaarden voor AAN/UIT-besturing via analoge signalen

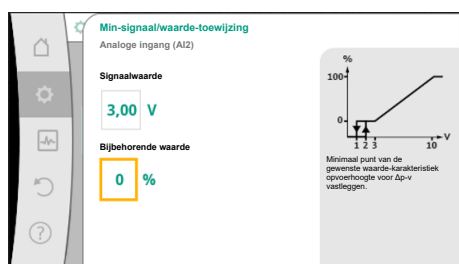


Fig. 81: Min-sig-naal/waarde-toewijzing

Wanneer „Uitgeschakeld” wordt geselecteerd, vindt er geen kabelbreukherkenning plaats. Het gedrag van de analoge ingang vindt plaats volgens de drempelwaarden van de standaard signaaltoewijzing.

Wanneer „Ingeschakeld” wordt geselecteerd, vindt de kabelbreukherkenning alleen onder een in te stellen grenswaarde.

Grenswaarde voor kabelbreuk door draaien van de bedieningsknop vastleggen en door drukken bevestigen.

In de volgende stap wordt vastgelegd, of

- het analoge signaal alleen de gewenste waarde verandert
- de pomp bovendien via het analoge signaal in- en uitgeschakeld wordt.

Een gewenste waardeverandering kan door analoge signalen worden uitgevoerd, zonder de pomp door de signalen in- of uit te schakelen. In dit geval wordt „Uitgeschakeld” geselecteerd.

Is de functie „In/Uit door analogo signaal” ingeschakeld, moeten de grenswaarden voor het In- en Uitschakelen worden vastgelegd.

Vervolgens gebeurt de MIN-sig-naal/waarde-toewijzing en de MAX-sig-naal/waarde-toewijzing.

Voor de overdracht van analoge signaalwaarden naar gewenste waarden wordt nu de overdrachtdrempel gedefinieerd. Hiertoe worden de minimale en maximale steunpunten van de karakteristiek aangegeven en de daarbij behorende gewenste waarden aangevuld (MIN-sig-naal/waarde-toewijzing en MAX-sig-naal/waarde-toewijzing).

De waarde voor het min-sig-naal beschrijft de onderste signaalwaarde van de overdrachtshelling bij de bijbehorende waarde 0%. In dit voorbeeld ligt de onderste signaalwaarde bij 3 V.

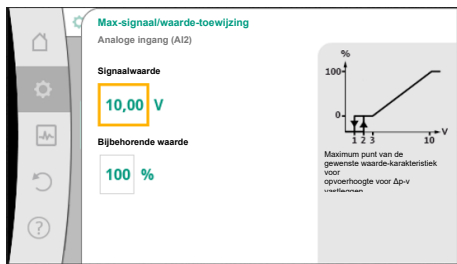


Fig. 82: Max-sigitaal/waarde-toewijzing



Fig. 83: Reserve setpoint bij kabelbreuk

De waarde voor het max-sigitaal beschrijft de bovenste signaalwaarde van de overdrachts-helling bij de bijbehorende waarde 100%. In dit voorbeeld ligt de bovenste signaalwaarde bij 10 V.

Wanneer alle signaal/waarde-toewijzingen zijn uitgevoerd, is de instelling van de analoge gewenste waardebron afgesloten.

Er opent een editor voor de instelling van de vervangende gewenste waarde bij kabelbreuk of bij verkeerde configuratie van de analoge ingang.

Vervangende gewenste waarde selecteren. Deze gewenste waarde wordt gebruikt bij het detecteren van een kabelbreuk aan de externe gewenste waardebron.

Actuele waardegever

De actuele waardegever levert:

- Temperatuursensorwaarden voor temperatuurafhankelijke regelingsmodi:
 - constante temperatuur
 - Verschiltemperatuur
 - Ruimtetemperatuur
- Temperatuursensorwaarden voor temperatuurafhankelijke extra functies:
 - Warmte-/koudehoeveelheidsregistratie
 - Automatische omschakeling verwarmen/koelen
- Verschilruksensorwaarden voor:
 - Verschilrukregeling met slechtpunt actuele waarde-registratie
- Gebruikergedefinieerde sensorwaarden voor:
 - PID-regeling

Mogelijke signaaltypen bij selectie van de analoge ingang als actuele waarde-ingang:

Actuele waardegever-signaaltypen:

0 – 10 V: Spanningsbereik van 0 – 10 V voor de overdracht van meetwaarden.

2 – 10 V: Spanningsbereik van 2 – 10 V voor de overdracht van meetwaarden. Bij een spanning onder 2 V wordt kabelbreuk gedetecteerd.

0 – 20 mA: Spanningsbereik van 0 – 20 mA voor de overdracht van meetwaarden.

4 – 20 mA: Spanningsbereik van 4 – 20 mA voor de overdracht van meetwaarden. Bij een stroomsterkte onder 4 mA wordt kabelbreuk gedetecteerd.

PT1000 De analoge ingang evalueert een PT1000-temperatuursensor.

Actuele waardegever-configuratie



LET OP

De selectie van de analoge ingang als aansluiting voor een sensor vereist de overeenkomstige configuratie van de analoge ingang.

Eerst het overzichtsmenu openen, om de actuele configuratie en gebruik van de analoge ingang te zien.

Selecteer daarvoor in het menu  „Instellingen”

1. „Externe interfaces”
2. Selecteer „Functie analoge ingang AI1” ... „Functie analoge ingang AI4”
3. „Overzicht analoge ingang”.

Gebruikswijze, signaaltype en verdere ingestelde waarden voor de geselecteerde analoge ingang worden weergegeven. Om instellingen uit te voeren of te veranderen:

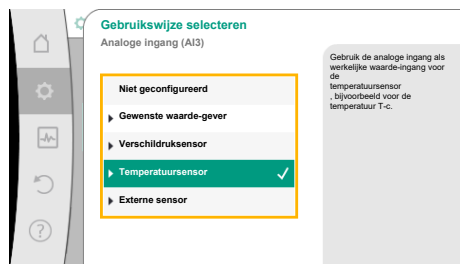


Fig. 84: Instellingsdialoog actuele waardegever

In het menu „Instellingen”

1. „Externe interfaces”
2. Selecteer „Functie analoge ingang AI1” ... „Functie analoge ingang AI4”
3. „Analoge ingang instellen”.

Eerst gebruikswijze selecteren:

Als sensingang één van de gebruikswijzen „Verschildruksensor”, „Temperatuursensor” of „Externe sensor” kiezen.



LET OP

Wanneer in het menu „Gebruikswijze selecteren” reeds een andere gebruikswijze als „Niet geconfigureerd” is ingesteld, controleren, of de analoge ingang reeds voor een andere gebruikswijze wordt gebruikt. Eventueel moet een andere bron worden geselecteerd.

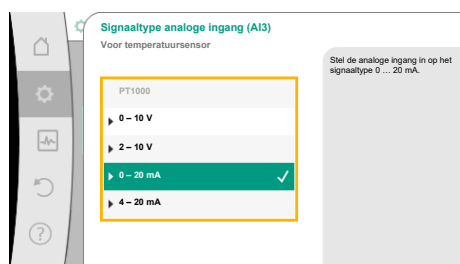


Fig. 85: Signaaltype

Na selectie van een actuele waardegever, het „Signaaltype” selecteren:

Bij selectie van het signaaltype „PT1000” zijn alle instellingen voor de sensingang afgesloten, alle anderen signaaltypen vereisen verdere instellingen.

Voor de overdracht van analoge signaalwaarden naar actuele waarden wordt de overdrachtsgedrempel gedefinieerd. Hiertoe wordt het minimale en maximale steunpunt van de karakteristiek aangegeven en de daarbij behorende actuele waarden aangevuld (MIN-sigitaal/waarde-toewijzing en MAX-sigitaal/waarde-toewijzing).



LET OP

Als de analoge ingang is geconfigureerd op het signaaltype PT1000 voor een temperatuursensor, dan kan bij een sensorkabellengte van meer dan 3 m een „temperatuurcorrectiewaarde” worden ingesteld om de elektrische weerstand te compenseren.

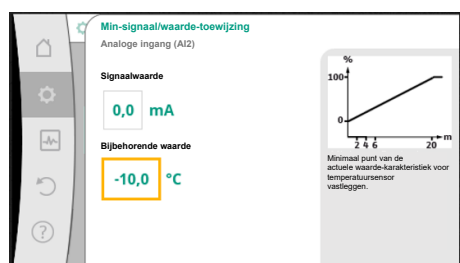


Fig. 86: Min-sigitaal/waarde-toewijzing actuele waardegever

De waarde voor het min-sigitaal beschrijft de onderste signaalwaarde van de overdrachtshelling bij de bijbehorende waarde 0%. Dat komt in dit voorbeeld overeen met 0,0 mA voor $-10\text{ }^{\circ}\text{C}$.

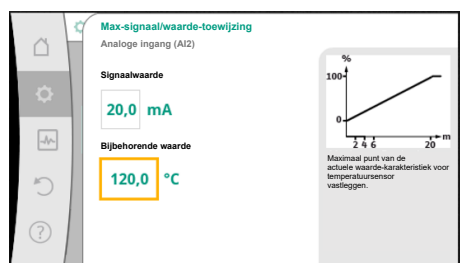


Fig. 87: Max-sigitaal/waarde-toewijzing actuele waardegever

Met invoer van het minimum- en maximale karakteristieksteunpunt is de invoer afgesloten. De waarde voor het max-sigitaal beschrijft de bovenste signaalwaarde van de overdrachtshelling bij de bijbehorende waarde 100%. Dat komt in dit voorbeeld overeen met 20,0 mA voor $120\text{ }^{\circ}\text{C}$.



LET OP


Wanneer het signaaltype PT1000 is geselecteerd, is het mogelijk om een temperatuurcorrectiewaarde voor de gemeten temperatuur in te stellen. Daardoor kan de elektrische weerstand van een lange sensorkabel worden gecompenseerd.

Selecteer in het menu „Instellingen”

1. „Externe interfaces”
2. Selecteer „Functie analoge ingang AI1” ... „Functie analoge ingang AI4”
3. „Temperatuurcorrectie” en stel de correctiewaarde (offset) in.

**LET OP**

Optioneel en voor een beter begrip van de functie van de aangesloten sensor kan de positie van de sensor worden aangegeven. Deze ingestelde positie heeft geen invloed op de functie of het gebruik van de sensor.

Selecteer in het menu  „Instellingen”

1. „Externe interfaces”
2. Selecteer „Functie analoge ingang AI1” ... „Functie analoge ingang AI4”
3. „Sensorpositie selecteren”.

Er kan worden gekozen uit de volgende posities:

- Analoge ingang 1
- Analoge ingang 2
- Analoge ingang 3
- Analoge ingang 4
- GBS (gebouwbeheersysteem)
- Aanvoer
- Retour
- Primair circuit 1
- Primair circuit 2
- Secundair circuit 1
- Secundair circuit 2
- Opslag
- Loods

13.6 Toepassing en functie van de Wilo Net-interface

Wilo Net is een bus-installatie, waarmee maximaal **21** Wilo-producten (deelnemers) met elkaar kunnen communiceren. De Wilo-Smart Gateway telt daarbij als 1 deelnemer.

Toepassing bij:

- Dubbelpompen, bestaande uit 2 deelnemers
- Multi-Flow Adaptation (transportpomp verbonden met secundaire pompen)
- Toegang op afstand via Wilo-Smart Gateway

Bus-topologie:

De bus-topologie bestaat uit meerdere deelnemers (pompen en Wilo-Smart Gateway), die na elkaar zijn geschakeld. De deelnemers zijn via een gemeenschappelijke kabel met elkaar verbonden.

Aan beide uiteinden van de kabel moet de bus worden afgesloten. Dit wordt uitgevoerd bij de beide buitenste pompen in het pompmenu. Alle andere deelnemers mogen **geen** geactiveerde afsluiting hebben.

Aan alle busdeelnemers moet een individueel adres (Wilo Net ID) worden toegewezen. Dit adres wordt in het pompmenu van de betreffende pomp ingesteld.

Om de stopzetting van de pompen uit te voeren:

Selecteer in het menu  „Instellingen”

1. „Externe interfaces”
2. „Instelling Wilo Net”
3. „Wilo Net-terminering”.

Mogelijke selectie:

Wilo Net-terminering	Beschrijving
Ingeschakeld	Afsluitweerstand van de pomp wordt ingeschakeld. Wanneer de pomp aan het einde van de elektrische buslijn is aangesloten, moet „Ingeschakeld” worden geselecteerd.
Uitgeschakeld	Afsluitweerstand van de pomp wordt uitgeschakeld. Wanneer de pomp NIET aan het einde van de elektrische buslijn is aangesloten, moet „Uitgeschakeld” worden geselecteerd.

Nadat de stopzetting is uitgevoerd, wordt aan de pompen een individueel Wilo Net adres toegewezen:

Selecteer in het menu  „Instellingen”

1. „Externe interfaces”
2. „Instelling Wilo Net”
3. „Wilo Net adres” en wijs aan elke pomp een eigen adres (1 – 21) toe.

Voorbeeld dubbelpomp:

- Pompkop links (I)
 - Wilo Net-terminering: AAN
 - Wilo Net adres: 1
- Pompkop rechts (II)
 - Wilo Net-terminering: AAN
 - Wilo Net adres: 2

Voorbeeld Multi-Flow Adaptation met vier pompen:

- Pomp primair
 - Wilo Net-terminering: AAN
 - Wilo Net adres: 1
- Pomp secundair 1:
 - Wilo Net-terminering: UIT
 - Wilo Net adres: 2
- Pomp secundair 2:
 - Wilo Net-terminering: UIT
 - Wilo Net adres: 3
- Pomp secundair 3:
 - Wilo Net-terminering: AAN
 - Wilo Net adres: 4



LET OP

Als er een Multi-Flow Adaptation systeem bestaande uit dubbelpompen wordt opgebouwd, houd er dan rekening mee dat er maximaal 5 dubbelpompen via het Wilo Net in de MFA-combinatie met elkaar kunnen communiceren. Naast deze maximaal 5 dubbelpompen kunnen er nog 10 andere enkelpompen in de combinatie worden opgenomen.



LET OP

Een dubbelpomp als primaire pomp of dubbelpompen als secundaire pompen in combinatie met de Multi-Flow Adaptation moeten verplicht eerst als zodanig worden geconfigureerd. Voer pas daarna alle instellingen voor de Multi-Flow Adaptation in het display uit.

Andere voorbeelden:

De primaire pomp van een Multi-Flow Adaptation systeem is een dubbelpomp en het gehele systeem moet via een gateway op afstand kunnen worden gecontroleerd.

- Primaire dubbelpomp = 2 deelnemers (bijv. ID 1 en ID 2)
- Wilo-Smart Gateway = 1 deelnemer (bijv. ID 21)

Er zijn maximaal 18 pompen aan de secundaire kant in het MFA-systeem (ID 3 – 20).

In de Wilo Net instellingen wordt aangegeven dat de Wilo Net ID-adresruimte kan worden ingesteld van 1 – 126.

Voor een goed werkende Wilo Net verbinding tussen pompen en toebehoren staat echter alleen de ID-adresruimte van 1 – 21 ter beschikking. Daarom kunnen er maximaal 21 deelnemers in het Wilo Net communiceren.

Hogere ID's leiden ertoe dat Wilo Net deelnemers met hogere ID's niet goed met de andere deelnemers kunnen communiceren.

Het kleinste Wilo Net „communicatienetwerk” bestaat uit 2 deelnemers (bijv. bij dubbelpompen of 2 enkelpompen als dubbelpomp). Meestal worden de deelnemers dan met ID 1

13.7 Instelling van de Bluetooth-interface voor de Wilo-Smart Connect module BT

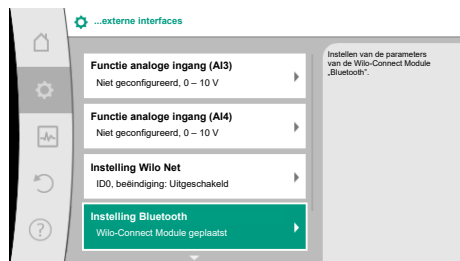


Fig. 88: Instelling Bluetooth-interface

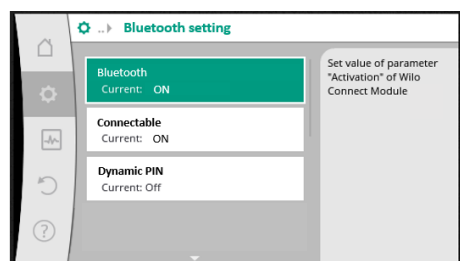


Fig. 89: Interface Bluetooth

en ID 2 gebruikt. Elke andere combinatie van de ID's 1 – 21 is echter mogelijk, zolang beide ID's maar verschillend zijn.

Zodra de Wilo-Smart Connect module BT in de Wilo-Connectivity Interface is geplaatst, verschijnt op het display het menu „Instellingen – Externe interfaces – Instelling Bluetooth”.

De volgende instellingen zijn mogelijk (Fig. 89):

- **Bluetooth:** Het Bluetooth-sigitaal van de Wilo-Smart Connect module BT kan in- en uitgeschakeld worden.
- **Connectable:** Het is toegestaan om een Bluetooth-verbinding tot stand te brengen tussen de pomp en een mobiel eindapparaat met de Wilo-Smart Connect app (ON). Het is niet toegestaan om een Bluetooth-verbinding tot stand te brengen tussen de pomp en een mobiel eindapparaat met de Wilo-Smart Connect app (OFF).
- **Dynamic PIN:** Als er met een mobiel eindapparaat een verbinding met de pomp tot stand wordt gebracht met de Wilo-Smart Connect app, dan verschijnt er een PIN op het display. Deze PIN moet in de app worden ingevoerd om de verbinding tot stand te brengen.

Via „Dynamic PIN” kunt u kiezen uit 2 PIN's:

- **OFF:** Elke keer dat er een verbinding tot stand wordt gebracht, worden de laatste 4 tekens van het S/N-serienummer van de Wilo-Smart Connect module BT op het display weergegeven. Het S/N-nummer is op het typeplaatje van de Wilo-Smart Connect module BT vermeld. Dit wordt een “statische PIN” genoemd.
- **ON:** Elke keer dat er een verbinding tot stand wordt gebracht, wordt er dynamisch een nieuwe PIN gegenereerd en op het display weergegeven.

Als de Wilo-Smart Connect module BT is geplaatst en het menupunt “Instelling Bluetooth” verschijnt niet, controleer dan de ledweergave op de module. Analyseer de storing met behulp van de bedieningshandleiding van de Wilo-Smart Connect module BT.



LET OP

Het menu „Bluetooth setting” verschijnt alleen in het Engels.

13.8 Toepassing en functie van de CIF-module

Afhankelijk van het type ingestoken CIF-module wordt een bijbehorend instellingsmenu in het menu:



„Instellingen”

1. „Externe interfaces” weergegeven.

De betreffende instellingen zijn op het display en in de documentatie van de CIF-module beschreven.

14 Apparaatinstellingen


Onder  „Instellingen”, „Apparaatinstelling” worden algemene instellingen uitgevoerd.



Fig. 90: Apparaatinstellingen

14.1 Display-lichtsterkte

- Display-lichtsterkte
- Land, taal, eenheden
- Bluetooth Aan/Uit
(deze instellingsoptie verschijnt alleen als de Wilo-Smart Connect module BT is geplaatst)
- Vergrendeling aan
- Apparaatgegevens
- Pomp-kick

Onder „Instellingen”

1. „Apparaatinstelling”
2. „Display-lichtsterkte”
kan de display-lichtsterkte worden veranderd. De helderheidswaarde wordt aangegeven in procenten. 100 % helderheid komt overeen met de maximaal mogelijke, 5 % helderheid met de minimaal mogelijke helderheid.

14.2 Land, taal, eenheid

Bij „Instellingen”

1. „Apparaatinstelling”
2. „Land, taal, eenheid”
kunnen

- het land
- de taal en
- de eenheden van de fysieke waarden worden ingesteld.

De selectie van het land leidt tot voorinstelling van de taal, de fysieke eenheden en maakt het mogelijk in het helpstelsel, de juiste contactgegevens voor de lokale servicedienst op te roepen.

Er zijn meer dan 60 landen en 26 talen ter beschikking.

Keuzemogelijkheid voor de eenheden:

Eenheid	Beschrijving
m, m ³ /h	Weergave van de fysieke waarden in SI-eenheden. Uitzondering: • debietstroom in m ³ / h • Opvoerhoogte in m
kPa, m ³ /h	Weergave van de opvoerhoogte in kPa en van de debietstroom in m ³ /h
kPa, l/s	Weergave van de opvoerhoogte in kPa en van de debietstroom in l/s
ft, USGPM	Weergave van de fysieke waarden in US-eenheden

Tab. 52: Eenheid



LET OP

Af fabriek zijn de eenheden ingesteld op m, m³/h.

14.3 Bluetooth Aan/Uit

Bij „Instellingen”


1. „Apparaatinstelling”
2. „Bluetooth aan/uit”
kan Bluetooth worden in- of uitgeschakeld. Wanneer Bluetooth is ingeschakeld, kan de pomp verbinding maken met andere Bluetooth-apparaten (bijv. smartphone met Wilo-Assistant-app en de daarin opgenomen Smart Connect-functie).

**LET OP**


Als de Wilo-Smart Connect module BT is geplaatst, is Bluetooth ingeschakeld.

14.4 Vergrendeling aan

De vergrendeling voorkomt verstellen van de ingestelde pompparameter door onbevoegde personen.

Bij  „Instellingen”

1. „Apparaatinstelling”
2. „Vergrendeling aan”
kan de vergrendeling worden geactiveerd.



Gelijktijdig drukken (> 5 seconden) van de „Terug”- en „Context”- toets deactiveert de vergrendeling.

**LET OP**

Een vergrendeling kan ook via de digitale ingangen DI1 en DI2 worden geactiveerd (zie het hoofdstuk „Toepassing en functie van de digitale besturingsingangen DI1 en DI2 [► 441]”).

Wanneer de vergrendeling via de digitale ingangen DI1 of DI2 is geactiveerd, kan de deactivering ook alleen via de digitale ingangen gebeuren! Een toetsencombinatie is niet mogelijk!

Bij geactiveerde vergrendeling worden het startscherm en ook waarschuwingen en foutmeldingen nog steeds weergegeven, om de pompstatus te kunnen controleren.

De actieve vergrendeling kan op het startscherm aan een slotsymbool   worden herkend.

14.5 Apparaatgegevens

Onder  „Instellingen”

1. „Apparaatinstelling”
2. „Apparaatgegevens”
kan informatie over productnamen, over artikel- en serienummers alsmede soft- en hardware-versie worden afgelezen.

14.6 Pomp-kick

Om blokkeren van de pomp te voorkomen, wordt een pomp-kick op de pomp ingesteld. Na een ingesteld tijdsinterval start de pomp op en schakelt na korte tijd weer uit.

Voorwaarde:

Voor de functie pomp-kick mag de netspanning niet worden onderbroken.

VOORZICHTIG**Blokkeren van de pomp door lange stilstandstijden!**

Lange stilstandstijden kunnen leiden tot blokkeren van de pomp. Pomp-kick niet deactiveren!

Via afstandsbediening, buscommando, besturingsingang Extern UIT of 0 – 10 V-sigitaal uitgeschakelde pompen starten kortstondig op. Blokkeren na lange stilstandstijden wordt vermeden.

In het menu  „Instellingen”

1. „Apparaatinstellingen”
2. „Pomp-kick”
 - kan het tijdsinterval voor de pomp-kick tussen 2 en 72 uur worden ingesteld. (Af fabriek: 24 uur).
 - kan de pomp-kick worden in- en uitgeschakeld.



LET OP

Wanneer een netuitschakeling voor een langere periode is voorzien, moet de pomp-kick door een externe besturing door kortstondig inschakelen van de netspanning worden overgenomen.

Hiertoe moet de pomp voor de netonderbreking besturingszijdig ingeschakeld zijn.

15 Diagnose en meetwaarden

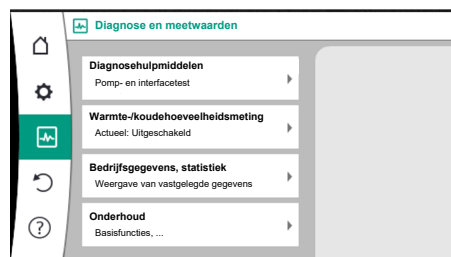


Fig. 91: Diagnose en meetwaarden

15.1 Diagnosehulpmiddelen

Om de foutanalyse te ondersteunen, biedt de pomp naast de foutindicaties extra hulp aan: Diagnosehulp dient diagnose en onderhoud van elektronica en interfaces. Naast hydraulische en elektrische overzichten wordt informatie over interfaces, apparaatinformatie en contactgegevens van de fabrikant weergegeven.



Selecteer in het menu „Diagnose en meetwaarden”

1. „Diagnosehulpmiddelen”.

In het menu „Diagnosehulpmiddelen” bevinden zich functies voor diagnose en onderhoud van elektronica en interfaces:

- Overzicht hydraulische gegevens
- Overzicht elektrische gegevens
- Overzicht van de analoge ingangen AI1 – AI4
- Dwangsturing SSM/SBM (zie ook het hoofdstuk „Communicatiepunten: instellingen en functie” [► 438])
- Informatie over het apparaat (bijv. versie van de hard- en software, pomptype, pompnaam, serienummer)
- Contactgegevens van WILO SE

15.2 Warmte- /koudehoeveelheidsregistratie

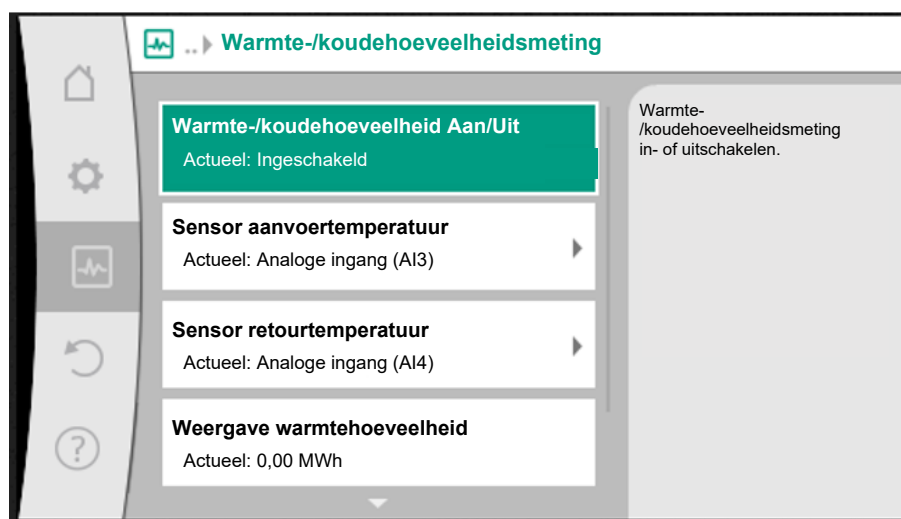


Fig. 92: Warmte-/koudehoeveelheidsregistratie

De warmte- of koelinghoeveelheid wordt met de debietregistratie in de pomp en een temperatuurregistratie in toevoer of retour geregistreerd.

Om de temperatuur te registreren, moeten er 2 temperatuursensoren via de analoge ingangen op de pomp worden aangesloten. Deze moeten in de aanvoer en retour zijn ingebouwd. Afhankelijk van de toepassing wordt de koeling- en koudehoeveelheid gescheiden geregistreerd.



LET OP

Bij de Stratos GIGA2.0 is de verschilddruksensor voor het bepalen van het debiet af fabriek op AI1 geconfigureerd.

Bij de Stratos GIGA2.0 ... R1 moet een verschilddruksensor worden gemonteerd en geconfigureerd.

Activering van de warmte- /koudehoeveelheidsregistratie



In het menu „Diagnose en meetwaarden”

1. „Warmte- /koudehoeveelheidsmeting”
2. „Warmte-/koudehoeveelheid Aan/uit” kiezen.

Vervolgens sensorbron en sensorpositie in de menu-items „Sensor aanvoertemperatuur” en „Sensor retourtemperatuur” instellen.

Instelling van de sensorbron in de aanvoer



In het menu „Diagnose en meetwaarden”

1. „Warmte- /koudehoeveelheidsmeting”
2. „Sensor aanvoertemperatuur”
3. „Sensorbron selecteren” kiezen.

Instelling van de sensorbron in de retour



In het menu „Diagnose en meetwaarden”

1. „Warmte- /koudehoeveelheidsmeting”
2. „Sensor retourtemperatuur”
3. „Sensorbron selecteren” kiezen.

Mogelijke selectie aan sensorbronnen:

- Analoge ingang AI1 (bezet met verschilddruksensor)
- Analoge ingang AI2 (alleen actieve sensor)
- Analoge ingang AI3 (PT1000 of actieve sensor)
- Analoge ingang AI4 (PT1000 of actieve sensor)
- CIF-module

Instelling van de sensorpositie in de aanvoer

1. „Warmte- /koudehoeveelheidsmeting”
2. „Sensor aanvoertemperatuur”
3. „Sensorpositie selecteren” kiezen.

Selecteer als sensorpositie “Aanvoer” of “Retour”.

Instelling van de sensorpositie in de retour

1. „Warmte- /koudehoeveelheidsmeting”
2. „Sensor retourtemperatuur”
3. „Sensorpositie selecteren” kiezen.

Selecteer als sensorpositie “Aanvoer” of “Retour”.

Mogelijke selectie aan sensorposities:

- Analoge ingang AI2 (alleen actieve sensor)
- Analoge ingang AI3 (PT1000 of actieve sensor)
- Analoge ingang AI4 (PT1000 of actieve sensor)
- GBS (gebouwbeheersysteem)
- Aanvoer
- Retour
- Primair circuit 1
- Primair circuit 2
- Secundair circuit 1
- Secundair circuit 2

- Loods



LET OP

Als de meting van de warmte- of koudehoeveelheid is geactiveerd, kan via dit menu de totale warmte- of koudehoeveelheid worden afgelezen. Het actuele verwarmings- en koelingsvermogen wordt weergegeven. Indien gewenst, kan de warmtehoeveelheid hier naar 0 worden gereset.



Fig. 93: Weergave warmtehoeveelheid



LET OP

Een energieregistratie voor warmte of koude is mogelijk zonder een extra energiemeter. De meting kan worden gebruikt voor de interne distributie van verwarmings- en koelingskosten of voor installatiebewaking. Aangezien de meting van de warmte- of koudehoeveelheid niet is gekalibreerd, kan deze niet als basis voor de facturering dienen.



LET OP

Voor een constante registratie van de warmte-/koudehoeveelheid zonder onderbreking van de gegevensvastlegging moet de pomp uitsluitend via de digitale ingang met Ext. Off worden in- en uitgeschakeld. Als de netspanning wordt uitgeschakeld, vindt er geen gegevensvastlegging plaats.

15.3 Bedrijfsgegevens/statistiek



Fig. 94: Bedrijfsgegevens, meetgegevens, statistiek

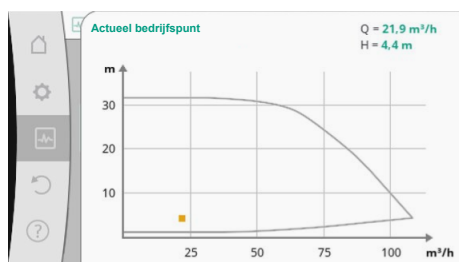


Fig. 95: Actueel bedrijfspunt

Selecteer in het menu  „Diagnose en meetwaarden”

1. „Bedrijfsgegevens, statistiek”.

De volgende bedrijfs-, meet- en statistische gegevens worden weergegeven:

- Hydraulische bedrijfsgegevens
 - Actuele opvoerhoogte
 - Actuele waarde debiet
 - Actuele mediumtemperatuur (als er een temperatuursensor is aangesloten en geconfigureerd)
- Hydraulische verzamelgrafiek
 - Actueel hydraulisch bedrijfspunt
- Elektrische bedrijfsgegevens
 - Netspanning
 - Opgenomen vermogen
 - Totaal opgenomen energie
 - Bedrijfsuren
- Vastgelegde warmtehoeveelheid
 - Totale warmtehoeveelheid
 - Warmtehoeveelheid sinds de laatste keer dat de teller is gereset
 - Actuele waarde verwarmingsvermogen
 - Actuele waarde aanvoertemperatuur
 - Actuele waarde retourtemperatuur
 - Actuele waarde debiet
- Vastgelegde koudehoeveelheid
 - Totale koudehoeveelheid
 - Koudehoeveelheid sinds de laatste keer dat de teller is gereset
 - Actuele waarde koelvermogen
 - Actuele waarde aanvoertemperatuur
 - Actuele waarde retourtemperatuur
 - Actuele waarde debiet

Nauwkeurigheid van de weergegeven en vastgelegde bedrijfsgegevens

Debiet:

Het debiet wordt met behulp van de aangesloten verschilddruksensor bepaald.

De nauwkeurigheid van de debietgegevens ligt bij schoon water ca. +/- 5 % van het bedrijfspunt.

Als er een water-glycol-mengsel wordt gebruikt, ligt de nauwkeurigheid afhankelijk van de mengverhouding in het bereik van +/-10 % – 50 %.

De nauwkeurigheid van de debietbepaling kan worden verbeterd door het invoeren van ter plaatse bekende waarden voor viscositeit en dichtheid. De invoer vindt plaats via de mediumcorrectie.

Temperatuur:

Voor het vastleggen van de temperatuur moeten er altijd externe sensoren zoals de PT1000 worden aangesloten.

Het is niet mogelijk om hierbij de nauwkeurigheid aan te geven, omdat deze afhangt van de volgende factoren:

- Hoe en waar de temperatuursensoren op de leiding zijn geplaatst.
- Voor welke nauwkeurigheidsklasse van de sensor is gekozen.
- Lengte van de sensorkabel.

De nauwkeurigheid binnenin de Stratos GIGA2.0 ligt, afhankelijk van de temperatuurwaarde, op maximaal +/-2 K

Warmte-/koudehoeveelheidsregistratie:

De gegevens over de warmte- en koudehoeveelheid worden afgeleid van de vastgelegde temperaturen in de aanvoer en retour en van het debiet. De nauwkeurigheid van de warmte- en koudehoeveelheid is afhankelijk van de nauwkeurigheid van de hierboven beschreven vastlegging van debiet en temperatuur. Deze bedraagt bij schoon water ca. +/-10%. Bij water-glycol-mengsels wijkt de nauwkeurigheid, afhankelijk van de mengverhouding, daar echter aanzienlijk vanaf.

15.4 Onderhoud



Selecteer in het menu „Diagnose en meetwaarden”

1. „Onderhoud”.

Hier worden functies weergegeven die gedeeltelijk ook in andere menu's voor het instellen al zijn genoemd. Voor onderhoudsdoeleinden zijn de functies nog een keer in 1 menu samengevat:

- Pomp-kick (zie ook het hoofdstuk „Apparaatinstellingen” [► 454])
- Basisfuncties (instellingen voor regelbedrijf of handbediening, zie ook het hoofdstuk „Instellingsmenu – Handbediening” [► 432])
- Instelling HANDMATIG (zie ook het hoofdstuk „Instellingsmenu – Handbediening” [► 432])
- Acceleratietijden
 - De acceleratietijden bepalen de snelheid waarmee de pomp maximaal mag opstarten en uitschakelen als de gewenste waarde verandert.
- Vloeistofcorrectie
 - Om de bepaling van de doorstroming voor visceuze media (bijv. water/ethyleenglycol-mengsels) te verbeteren, kan een mediumcorrectie worden ingevoerd. Als in het menu „Ingeschakeld” wordt geselecteerd, kunnen in het menupunt dat verschijnt de viscositeit en dichtheid van het medium worden ingevoerd. De waarden moeten ter plaatse bekend zijn.

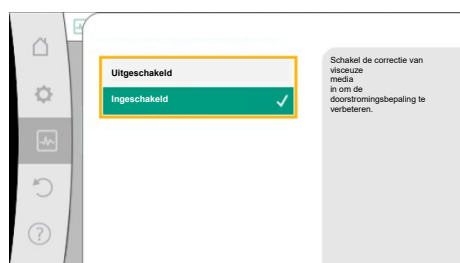


Fig. 96: Vloeistofcorrectie



Fig. 97: Instelling van viscositeit en dichtheid

- Automatische PWM-frequentievermindering
 - De functie Automatische PWM-frequentieverlaging is afhankelijk van het type beschikbaar. Af fabriek is de functie uitgeschakeld. Wanneer de omgevingstemperatuur van de pomp te hoog is, vermindert de pomp zelfstandig het hydraulisch vermogen. Wanneer de functie 'Automatische PWM-frequentieverlaging' is geactiveerd, wijzigt de schakelfrequentie vanaf een kritische temperatuur om het vereiste hydraulische werkpunt verder te kunnen blijven leveren.



LET OP

Een gewijzigde schakelfrequentie kan tot hogere en/of gewijzigde bedrijfsgeluiden van de pomp leiden.

15.5 Configuratieopslag/gegevensopslag

Voor het opslaan van de configuratie is de elektronicamodule uitgerust met een niet-vluchtig geheugen. Bij een willekeurig lange netonderbreking blijven alle instellingen en gegevens behouden.

Als er weer spanning is, loopt de pomp met de instelwaarden, die voor de onderbreking aanwezig waren, verder.



LET OP

De vastgelegde bedrijfsgegevens worden om de 30 min opgeslagen in het niet-vluchtige gegevensgeheugen. Als de pomp via de netspanning wordt uitgeschakeld voordat de 30 min zijn bereikt, worden de gegevens die zijn vastgelegd vanaf het begin van de laatste periode van 30 min niet opgeslagen. Deze gegevens gaan dan verloren. Daarom wordt aanbevolen om de pomp uitsluitend via de digitale ingang met Ext. Off uit te schakelen.

De Wilo-Stratos GIGA2.0 kan een grote hoeveelheid gegevens, die zijn voorzien van een tijdstempel, gedurende de bedrijfstijd vastleggen en opslaan:

- Opvoerhoogte
- Debiet
- Toerental
- Aanvoer- en retourtemperatuur
- Loodstemperatuur (bij regeling volgens loodstemperatuur)
- Warmte- en koudehoeveelheid
- Elektrisch opgenomen vermogen
- Elektrische spanning
- Bedrijfsuren
- Geschiedenis van storings- en waarschuwingmeldingen

De gegevens over de geschiedenis kunnen voor een bepaalde periode worden getoond, bijv. van de afgelopen 4 weken. Daarnaast kan ook worden geanalyseerd hoe het circuit van

16 Herstellen en terugzetten

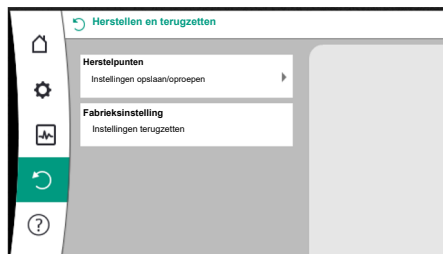


Fig. 98: Herstellen en terugzetten

16.1 Herstelpunten

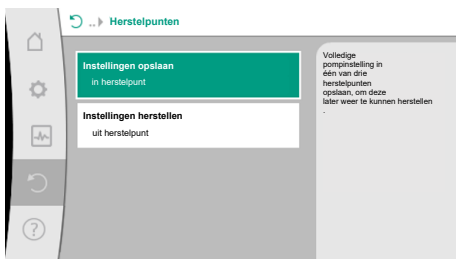


Fig. 99: Herstelpunten – Instellingen opslaan

16.2 Fabrieksinstelling

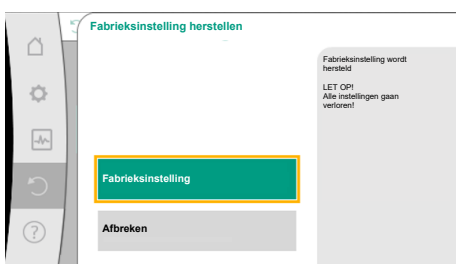


Fig. 100: Fabrieksinstelling

het hydraulische systeem zich na aanvoer hydraulisch gedraagt en in welke staat de pomp zich bevindt.

Tijdens een periode zonder aanwezige netspanning op de pomp wordt het tijdstempel met een vervangbare batterij doorlopend ingesteld.

Om deze gegevens te kunnen visualiseren, moet de Wilo-Smart Connect app via Bluetooth of het Wilo Net via de Wilo-Smart Connect Gateway met de pomp worden verbonden. Dan kunnen de gegevens uit de pomp worden uitgelezen en in de app worden getoond.

In het menu „Herstellen en terugzetten” kunnen opgeslagen instellingen met behulp van herstpunten worden teruggehaald, maar kan ook de pomp naar de fabrieksinstelling worden gereset.

Als de configuratie van de pomp klaar is, bijv. bij de inbedrijfname, kan de ingevoerde instelling worden opgeslagen. Als er in de tussentijd instellingen zijn gewijzigd, kan de opgeslagen instelling via de herstpunten worden teruggehaald.

Er kunnen tot drie verschillende pompinstellingen als herstpunten worden opgeslagen. Deze opgeslagen instellingen kunnen, indien nodig, via het menu „Instellingen herstellen” worden teruggehaald/hersteld.

De pomp kan worden gereset naar fabrieksinstellingen.

Selecteer in het menu  „Herstellen en terugzetten” achtereenvolgens

1. „Fabrieksinstelling”
2. „Fabrieksinstelling herstellen”
3. „Fabrieksinstelling bevestigen”.



LET OP

Resetten van de pompinstellingen naar fabrieksinstelling vervangt de actuele instellingen van de pomp!

Instellingen	Stratos GIGA2.0	Stratos GIGA2.0 ... R1
Regelbedrijf instellen		
Instellingsassistent	Radiator – Dynamic Adapt plus	Basisregelingsmodus – n-const.
Pomp Aan/Uit	Motor aan	Motor aan
Dubbelpompbedrijf		
Dubbelpomp verbinden	Enkelpomp: niet verbonden Dubbelpomp: verbonden	Enkelpomp: niet verbonden Dubbelpomp: verbonden
Dubbelpompwisseling	24 h	24 h
Externe interfaces		
SSM-relais		

Instellingen	Stratos GIGA2.0	Stratos GIGA2.0 ... R1
Functie SSM-relais	Storingen en waarschuwingen	Storingen en waarschuwingen
Activeringsvertraging	5 s	5 s
Resetvertraging	5 s	5 s
SBM-relais		
Functie SBM-relais	Motor in bedrijf	Motor in bedrijf
Activeringsvertraging	5 s	5 s
Resetvertraging	5 s	5 s
D11	geconfigureerd als Ext. Off (met kabelbrug)	geconfigureerd als Ext. Off (met kabelbrug)
D12	Niet geconfigureerd	Niet geconfigureerd
A11	Geconfigureerd Gebruikswijze: verschildruk-sensor Sensorpositie: pompflens Signaaltype: 4...20 mA	Niet geconfigureerd
A12	Niet geconfigureerd	Niet geconfigureerd
A13	Niet geconfigureerd	Niet geconfigureerd
A14	Niet geconfigureerd	Niet geconfigureerd
Wilo Net		
Wilo Net terminering	ingeschakeld	ingeschakeld
Wilo Net adres	Dubbelpomp: Hoofdpomp: 1 Reservepomp: 2 Enkelpomp: 126	Dubbelpomp: Hoofdpomp: 1 Reservepomp: 2 Enkelpomp: 126
Apparaatinstelling		
Taal	Engels	Engels
Eenheden	m, m ³ /h	m, m ³ /h
Pomp-kick	ingeschakeld	ingeschakeld
Pomp-kick tijdsinterval	24 h	24 h
Diagnose en meetwaarden		
Diagnosehulpmiddel		
SSM-dwangsturing (normaal, actief, niet actief)	niet actief	niet actief
SBM-dwangsturing (normaal, actief, niet actief)	niet actief	niet actief
Warmte-/koudehoeveelheidsmeting		
Warmte-/koudehoeveelheid Aan/Uit	uitgeschakeld	uitgeschakeld
Sensor aanvoertemperatuur	Niet geconfigureerd	Niet geconfigureerd
Sensor retourtemperatuur	Niet geconfigureerd	Niet geconfigureerd
Onderhoud		
Pomp-kick	ingeschakeld	ingeschakeld
Pomp-kick tijdsinterval	24 h	24 h
Modus basisfunctie	Regelbedrijf	Regelbedrijf
Vloeistofcorrectie	Uitgeschakeld Viscositeit 1,002 mm ² /s Dichtheid 998,2 kg/m ³	Uitgeschakeld Viscositeit 1,002 mm ² /s Dichtheid 998,2 kg/m ³
Acceleratietijd	0 s	0 s

Instellingen	Stratos GIGA2.0	Stratos GIGA2.0 ... R1
Automatische PWM-frequentievermindering	uitgeschakeld	uitgeschakeld

Tab. 53: Fabrieksinstellingen

17 Help

17.1 Helpstelsysteem

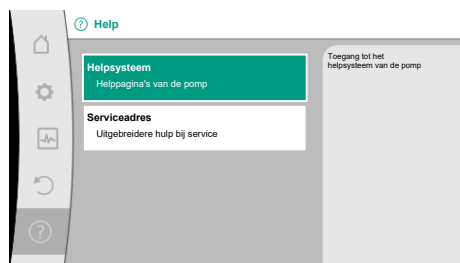




Fig. 101: Helpstelsysteem

In het menu  „Help”

1. „Helpstelsysteem”

bevindt zich veel fundamentele informatie, die helpt het product en de functies te begrijpen. Met het bedienen van de contexttoets  wordt verdere informatie over de aangegeven thema's bereikt. Terugkeren naar de vorige helppagina is te allen tijde via het drukken van de contexttoets  en de keuze „terug” mogelijk.

17.2 Servicecontact

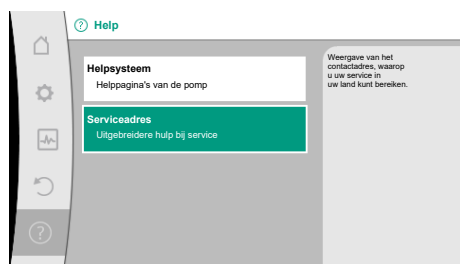


Fig. 102: Serviceadres

Bij vragen over het product en in het geval van problemen kunnen de contactgegevens van de klantenservice van de fabriek onder

 „Help”

1. „Serviceadres” worden opgevraagd.

De contactgegevens zijn afhankelijk van de landinstelling in het menu „Land, Taal, Eenheid”. Er worden per land altijd lokale adressen vermeld.

18 Storingen, oorzaken en oplossingen



WAARSCHUWING

Laat het verhelpen van storingen alleen door gekwalificeerd personeel uitvoeren! Neem de veiligheidsvoorschriften in acht.

Als er storingen optreden, stelt het storingsmanagement nog realiseerbare pompvermogens en functionaliteiten ter beschikking.

Een optredende storing wordt, indien dit mechanisch mogelijk is, ononderbroken gecontroleerd en, indien mogelijk, wordt een noodbedrijf of het regelbedrijf hersteld.

Het storingsvrije pompbedrijf wordt hervat, zodra de oorzaak van de storing is weggenomen. Voorbeeld: De elektronicamodule is weer afgekoeld.

Configuratiewaarschuwingen wijzen erop, dat een onvolledige of verkeerde configuratie de uitvoering van een gewenste functie verhindert.



LET OP

Controleer of de analoge en digitale ingangen goed zijn geconfigureerd als de pomp verkeerd gedrag vertoont.

Zie voor de details de uitvoerige handleiding op www.wilo.com

Als de bedrijfsstoring niet kan worden verholpen, neem dan contact op met de vakhandel of de dichtstbijzijnde Wilo-service dienst of -vertegenwoordiging.

18.1 Mechanische storingen zonder foutmeldingen

Storingen	Oorzaken	Oplossing
De pomp start niet of valt uit.	De kabelklem zit los.	Elektrische zekering defect.
De pomp start niet of valt uit.	Elektrische zekering defect.	Controleer de zekeringen, vervang defecte zekeringen.
De pomp draait met lager vermogen.	De afsluitkraan aan de perszijde is gesmoord.	Open de afsluitkraan langzaam.
De pomp draait met lager vermogen.	Lucht in zuigleiding	Verhelp lekkages op de flenzen. Ontlucht de pomp. Vervang de mechanische afdichting bij zichtbare lekkage.
Pomp maakt geluiden.	Cavitatie door onvoldoende toevoerdruk.	Verhoog de toevoerdruk. Neem de minimumtoevoerdruk op de zuigaansluiting in acht. Controleer de schuifafsluiter aan de zuigzijde en de filters en reinig deze, indien nodig.
Pomp maakt geluiden.	De motor heeft lagerschade.	Laat de pomp door Wilo-service-dienst of een vakhandel controleren. Laat de pomp, indien nodig, repareren.

Tab. 54: Mechanische storingen

18.2 Diagnosehulpmiddelen

Om de foutanalyse te ondersteunen, biedt de pomp naast de foutindicaties extra hulp aan: Diagnosehulp dient diagnose en onderhoud van elektronica en interfaces. Naast hydraulische en elektrische overzichten wordt informatie over interfaces, apparaatinformatie en contactgegevens van de fabrikant weergegeven.

Selecteer in het menu  „Diagnose en meetwaarden”

1. „Diagnosehulpmiddelen”.

Keuzemogelijkheden:

Diagnosehulpmiddelen	Beschrijving	Weergave
Overzicht hydraulische gegevens	Overzicht over alle actuele hydraulische bedrijfsgegevens.	<ul style="list-style-type: none"> • Werkelijke opvoerhoogte • Werkelijke debiet • Werkelijk toerental • Werkelijke mediumtemperatuur • Actieve beperking Voorbeeld: max. pompkarakteristiek
Overzicht elektrische gegevens	Overzicht over alle actuele elektrische bedrijfsgegevens.	<ul style="list-style-type: none"> • Netspanning • Opgenomen vermogen • Opgenomen energie • Actieve beperking Voorbeeld: max. pompkarakteristiek • Bedrijfsuren
Overzicht analoge ingang (AI1)	Overzicht van de instellingen bijv. gebruikswijze Verschildruksensor Signaaltype 2 – 10 V	<ul style="list-style-type: none"> • Gebruikswijze • Signaaltype • Functie¹⁾

Diagnosehulpmiddelen	Beschrijving	Weergave
Overzicht analoge ingang (AI2)	bijv. gebruikswijze Verschildruksensor Signaaltype 4 – 20 mA voor regelingsmodus zoneregeling Δp -c	• Gebruikswijze • Signaaltype • Functie ¹⁾
Overzicht analoge ingang (AI3)	bijv. gebruikswijze Temperatuursensor, Signaaltype PT1000 voor regelingsmodus ΔT -const.	• Gebruikswijze • Signaaltype • Functie ¹⁾
Overzicht analoge ingang (AI4)	bijv. gebruikswijze Temperatuursensor, Signaaltype PT1000 voor regelingsmodus ΔT -const.	• Gebruikswijze • Signaaltype • Functie ¹⁾
Dwangsturing SSM-relais	Dwangsturing van het SSM-relais, ter controle van de relais en de elektrische aansluiting.	• Normaal • Gedwongen actief • Gedwongen niet-actief ²⁾
Dwangsturing SBM-relais	Dwangsturing van het SBM-relais, ter controle van de relais en de elektrische aansluiting.	• Normaal • Gedwongen actief • Gedwongen niet-actief ²⁾
Apparaatgegevens	Weergave verschillende apparaatgegevens.	• Pomptype • Artikelnummer • Serienummer • softwareversie • Hardwareversie
Contact fabrikant	Weergave van de contactgegevens van de fabrieksservice.	• Contactgegevens

Tab. 55: Keuzemogelijkheid diagnosehulp

¹⁾Zie voor informatie over gebruikswijze, signaaltype en functies het hoofdstuk „Toepassing en functie van de analoge ingangen AI1 – AI 4” [► 445].

²⁾Zie het hoofdstuk „SSM-/SBM-relais dwangsturing” [► 441].

18.3 Foutmeldingen

Weergave van een foutmelding op het grafische display

- De statusaanduiding is rood ingekleurd.
- Foutmelding, foutcode (E...), oorzaak en oplossing worden in tekstvorm beschreven.

Is een fout actief, transporteert de pomp niet. Stelt de pomp bij de voortdurende controle vast, dat de oorzaak van de fout niet meer aanwezig is, wordt de foutmelding teruggedronen en het bedrijf weer opgenomen.

Is een foutmelding actief, is het display permanent ingeschakeld en de groene led-indicator is uit.

Code	Storing	Oorzaak	Oplossing
401	Instabiele voedingsspanning	Instabiele voedingsspanning.	Elektrische installatie controleren.
	Extra informatie over oorzaken en oplossing: Voedingsspanning is te instabiel. De pomp kan niet in bedrijf worden gehouden.		
402	Underspanning	Spanningsvoorziening te laag.	Elektrische installatie controleren.
	Extra informatie over oorzaken en oplossing: De pomp kan niet in bedrijf worden gehouden. Mogelijke oorzaken: 1. Het net is overbelast 2. De pomp is op de onjuiste voedingsspanning aangesloten.		
403	Overspanning	Spanningsvoorziening te hoog.	Elektrische installatie controleren.
	Extra informatie over oorzaken en oplossing: De pomp kan niet in bedrijf worden gehouden. Mogelijke oorzaken: 1. De pomp is op de onjuiste voedingsspanning aangesloten.		

Code	Storing	Oorzaak	Oplossing
404	Pomp geblokkeerd.	Als gevolg van een mechanische oorzaak wordt de rotatie van de pompas verhinderd.	Controleren van de vrijloop van de draaiende delen in pomplichaam en motor. Afzettingen en vreemde voorwerpen wegnemen.
	Extra informatie over oorzaken en oplossing: Behalve door afzettingen en vreemde voorwerpen in het systeem kan de pompas ook blokkeren.		
405	Elektronicamodule te warm.	De toelaatbare temperatuur van de elektronicamodule is overschreden.	Toelaatbare omgevingstemperatuur verzekeren. Ventilatie in de ruimte verbeteren.
	Extra informatie over oorzaken en oplossing: Om voldoende ventilatie te garanderen, toelaatbare inbouwpositie en minimale afstand van isolatie- en installatiecomponenten aanhouden. Koelribben vrij van afzettingen houden.		
406	De motor is te warm.	Toelaatbare motortemperatuur overschreden.	Toelaatbare omgevings- en mediumtemperatuur verzekeren. Motorkoeling door vrije luchtcirculatie verzekeren.
	Extra informatie over oorzaken en oplossing: Om een voldoende ventilatie te garanderen, toelaatbare inbouwpositie en minimale afstand van isolatie- en installatiecomponenten aanhouden.		
407	De verbinding tussen de motor en de module is onderbroken.	De elektrische verbinding tussen de motor en de module is defect.	Controleren van de motor-moduleverbinding.
	Extra informatie over oorzaken en oplossing: Om de contacten tussen module en motor te controleren, elektronicamodule demonteren. Neem de veiligheidsvoorschriften in acht!		
408	De stroming door de pomp is tegengesteld aan de stromingsrichting.	Externe invloeden veroorzaken een tegengestelde stroming door de pomp.	Systeemfunctie controleren, evt. terugslagkleppen installeren.
	Extra informatie over oorzaken en oplossing: Als de tegengestelde stroming door de pomp te groot wordt, kan de motor niet meer worden gestart.		
409	Onvolledige software-update.	De software-update werd niet afgerond.	Software-update met nieuwe software-bundel noodzakelijk.
	Extra informatie over oorzaken en oplossing: De pomp kan alleen met afgeronde software-update werken.		
410	Spanning analoge ingang is overbelast.	De spanning van een analoge ingang is kortgesloten of wordt te sterk belast.	Controleer de aangesloten bedrading en de consumenten op de voedingsspanning van de analoge ingang op kortsluiting.
	Extra informatie over oorzaken en oplossing: De fout beïnvloedt de binaire ingangen. EXT. UIT is ingesteld. De pomp staat stil.		
411	Netfase ontbreekt	Netfase ontbreekt	Elektrische installatie controleren.
420	Motor of elektronicamodule defect.	Motor of elektronicamodule defect.	Motor en/of elektronicamodule vervangen.
	Extra informatie over oorzaken en oplossing: De pomp kan niet vaststellen, welk van de beide onderdelen defect is. Contact opnemen met de service.		
421	Elektronicamodule defect.	Elektronicamodule defect.	Vervang de elektronicamodule.
	Extra informatie over oorzaken en oplossing: Contact opnemen met de service.		

Tab. 56: Foutmeldingen

18.4 Waarschuwingmeldingen

Weergave van een waarschuwing op het grafische display:

- De statusaanduiding is geel ingekleurd.
- Waarschuwing, waarschuwingscode (W...), oorzaak en oplossing worden in tekstvorm beschreven.

Een waarschuwing verwijst naar een beperking van de pompfunctie. De pomp transporteert in beperkt bedrijf (noodbedrijf) verder.

Afhankelijk van de oorzaak van de waarschuwing leidt het noodbedrijf tot een beperking van de regelfunctie tot en met terugval naar een vast toerental.

Stelt de pomp bij de voortdurende controle vast, dat de oorzaak van de waarschuwing niet meer aanwezig is, wordt de waarschuwing gereset en het bedrijf hervat.

Is een waarschuwing actief, is het display permanent ingeschakeld en de groene led-indicator is uit.

Code	Waarschuwing	Oorzaak	Oplossing
550	De stroming door de pomp is tegengesteld aan de stromingsrichting.	Externe invloeden veroorzaken een tegengestelde stroming door de pomp.	Vermogensregeling van de andere pompen controleren, evt. terugslagkleppen inbouwen.
	Extra informatie over oorzaken en oplossing: Als de tegengestelde stroming door de pomp te groot wordt, kan de motor niet meer worden gestart.		
551	Onderspanning	Voedingsspanning te laag. Voedingsspanning is onder een minimale grenswaarde gekomen.	Voedingsspanning controleren.
	Extra informatie over oorzaken en oplossing: De pomp loopt. Onderspanning reduceert de doeltreffendheid van de pomp. Wanneer de spanning verder daalt, kan het gereduceerde bedrijf niet in stand worden gehouden.		
552	De stroming door de pomp wordt door externe invloeden in stand gehouden.	Externe invloeden veroorzaken een stroming door de pomp in de inbouwrichting.	Vermogensregeling van de andere pompen controleren.
	Extra informatie over oorzaken en oplossing: De pomp kan ondanks doorstroming starten.		
553	Elektronicamodule defect.	Elektronicamodule defect.	Vervang de elektronicamodule.
	Extra informatie over oorzaken en oplossing: De pomp loopt, maar kan niet het volledige vermogen leveren. Contact opnemen met de service.		
554	MFA ¹⁾ pomp niet bereikbaar.	Een MFA ¹⁾ partnerpomp reageert niet meer op aanvragen.	Wilo Net-verbinding of spanningsvoorziening van de partnerpomp controleren.
	Extra informatie over oorzaken en oplossing: In de MFA ¹⁾ overzicht controle van de met (!) gemarkeerde pompen. De voorziening is verzekerd, er wordt een vervangende waarde aangenomen.		
555/ 557/ 591/ 594	Niet-plausibele sensorwaarde op de analoge ingang AI1, AI2, AI3 of AI4.	De configuratie en het gebruikte signaal leiden tot een niet bruikbare sensorwaarde.	Configuratie van de ingang en van de aangesloten sensor controleren.
	Extra informatie over oorzaken en oplossing: Verkeerde sensorwaarden kunnen leiden tot alternatieve bedrijfsmodi, die de functie van de pomp zonder de benodigde sensorwaarde waarborgen.		
556/ 558/ 592/ 595	Kabelbreuk op analoge ingang AI1, AI2, AI3 of AI4.	De configuratie en het gebruikte signaal leiden tot detectie van kabelbreuk.	Configuratie van de ingang en van de aangesloten sensor controleren.
	Extra informatie over oorzaken en oplossing: Kabelbreukdetectie kan leiden tot alternatieve bedrijfsmodi, die het bedrijf zonder de benodigde externe waarde verzekeren. Bij een dubbelpomp: Als W556 op het display van de partnerpomp zonder aangesloten verschilddruksensor wordt weergegeven, controleer dan altijd ook de dubbelpompverbinding. W571 is eveneens geactiveerd. Dit wordt echter niet met dezelfde prioriteit als W556 getoond. De partnerpomp zonder aangesloten verschilddruksensor interpreteert zichzelf als gevolg van een ontbrekende verbinding met de hoofdpomp als enkelpomp. Deze herkent in dit geval de niet-aangesloten verschilddruksensor als kabelbreuk.		
560	Onvolledige software-update.	De software-update werd niet afgerond.	Software-update met nieuwe software-bundel aanbevolen.

Code	Waarschuwing	Oorzaak	Oplossing
	Extra informatie over oorzaken en oplossing: Software-update werd niet uitgevoerd, pomp werkt verder met vorige softwareversie.		
561	Spanning digitale ingang overbelast (binair).	Spanning digitale ingang kortgesloten of te sterk belast.	Controleer de aangesloten kabels en de verbruikers op de voedingsspanning voor de digitale ingangen op kortsluiting.
	Extra informatie over oorzaken en oplossing: Binaire ingangen zijn belemmerd. Functies van de binaire ingangen zijn niet beschikbaar.		
562	Spanning analoge ingang is overbelast (analoog).	De spanning van een analoge ingang is kortgesloten of wordt te sterk belast.	Controleer de aangesloten kabel en de verbruikers op de voedingsspanning van de analoge ingang op kortsluiting.
	Extra informatie over oorzaken en oplossing: Functies van de analoge ingangen zijn belemmerd.		
563	Sensorwaarde uit het GBS ²⁾ (gebouwbeheersysteem) ontbreekt.	Sensorbron of GBS ²⁾ is verkeerd geconfigureerd. De communicatie is uitgevallen.	Controleer de configuratie en functie van het GBS ²⁾ .
	Extra informatie over oorzaken en oplossing: Functies van de regeling zijn belemmerd. Er is een alternatieve functie actief.		
564	Gewenste waarde uit het GBS ²⁾ ontbreekt.	Sensorbron of GBS ²⁾ is verkeerd geconfigureerd. De communicatie is uitgevallen.	Controleer de configuratie en functie van het GBS ²⁾ .
	Extra informatie over oorzaken en oplossing: Functies van de regeling zijn belemmerd. Er is een alternatieve functie actief.		
565/ 566/ 593/ 596	Signaal te sterk op analoge ingang AI1, AI2, AI3 of AI4.	Het toegepaste signaal ligt duidelijk boven het verwachte maximum.	Ingangssignaal controleren.
	Extra informatie over oorzaken en oplossing: Het signaal wordt met de maximumwaarde verwerkt.		
569	De configuratie ontbreekt.	De configuratie van de pomp ontbreekt.	Pomp configureren. Software-update aanbevelen.
	Extra informatie over oorzaken en oplossing: Pomp werkt in vervangend bedrijf.		
570	Elektronicamodule te warm.	De toelaatbare temperatuur van de elektronicamodule is overschreden.	Toelaatbare omgevingstemperatuur verzekeren. Controleer de ventilatie van de elektronicamodule. De koelribben vrij van afzettingen houden.
	Extra informatie over oorzaken en oplossing: De elektronicamodule moet bij duidelijke oververhitting het bedrijf van de pomp stopzetten om schade aan elektronische componenten te vermijden.		
571	De dubbelpompverbinding is onderbroken.	De verbinding met de dubbelpomppartner kan niet tot stand worden gebracht.	Spanningsvoorziening van de dubbelpomppartner, de kabelverbinding en de configuratie controleren.
	Extra informatie over oorzaken en oplossing: De pompfunctie is enigszins belemmerd. De motorkop vervult de pompfunctie tot de vermogensgrens. Zie ook extra informatie bij code 582.		
573	Communicatie met display- en bediendeenheid onderbroken.	Interne communicatie met display- en bediendeenheid onderbroken.	Controleer de contacten van de lintkabel.
	Extra informatie over oorzaken en oplossing: De display- en bediendeenheid is aan de achterkant via een lintkabel met de elektronica van de pomp verbonden.		
574	Communicatie met CIF-module onderbroken.	Interne communicatie met CIF-module onderbroken.	Controleer/reinig de contacten tussen de CIF-module en de elektronicamodule.
	Extra informatie over oorzaken en oplossing: De CIF-module is in de klemmenkast via vier contacten met de pomp verbonden.		

Code	Waarschuwing	Oorzaak	Oplossing
575	Afstandsbediening via zendverbinding niet mogelijk.	De Bluetooth-zendmodule is in storing.	Software-update aanbevelen. Contact opnemen met de service.
	Extra informatie over oorzaken en oplossing: De pompfunctie is niet belemmerd. Wanneer een software-update niet volstaat, contact opnemen met de service.		
578	Display- en bedieningseenheid defect.	Er is een defect aan de display- en bedieningseenheid vastgesteld.	Display- en bedieningseenheid vervangen.
	Extra informatie over oorzaken en oplossing: De display- en bedieningseenheid is als reserveonderdeel verkrijgbaar.		
579	Software voor display- en bedieningseenheid niet compatibel.	De display- en bedieningseenheid kan niet correct met de pomp communiceren.	Software-update aanbevelen.
	Extra informatie over oorzaken en oplossing: De pompfunctie is niet belemmerd. Wanneer een software-update niet volstaat, contact opnemen met de service.		
580	Te veel verkeerde PIN-invoeren.	Te veel verbindingspogingen met een verkeerde PIN.	Spanningsvoorziening van de pomp loskoppelen en opnieuw inschakelen.
	Extra informatie over oorzaken en oplossing: Er is meer dan 5 keer een onjuiste PIN gebruikt. Uit veiligheidsoverwegingen worden nieuwe verbindingspogingen geblokkeerd tot na een herstart.		
582	Dubbelpomp is niet compatibel.	Dubbelpomppartner is niet met deze pomp compatibel.	Passende dubbelpomppartner selecteren/installeren.
	Extra informatie over oorzaken en oplossing: Dubbelpompfunctie alleen met twee compatibele, qua type gelijke pompen mogelijk. Controleren van de compatibiliteit van de softwareversies van beide dubbelpomppartners. Contact opnemen met de service.		
584	Interne storing in de display- en bedieningseenheid. Automatische herinschakeling van het display vindt vervolgens plaats.		Contact opnemen met de service. Display- en bedieningseenheid vervangen.
	Extra informatie over oorzaken en oplossing: De fundamentele pompfuncties zijn door deze storing niet belemmerd.		
586	Overspanning	Spanningsvoorziening te hoog.	Voedingsspanning controleren.
	Extra informatie over oorzaken en oplossing: De pomp loopt. Als de spanning blijft stijgen, wordt de pomp uitgeschakeld. Te hoge spanningen kunnen de pomp beschadigen.		
587	Batterij zwak.	Batterijspanning te laag	Vervang de batterij.
	Extra informatie over oorzaken en oplossing: Zolang de batterijspanning hoog genoeg is, worden de tijdgegevens (bijv. bij de warmtemeting en statistieken) correct weergegeven. Als de batterijspanning te laag is, kan de tijdregistratie mogelijk niet meer plaatsvinden. Dit heeft geen invloed op de pompfunctie.		
588	Elektronicaventilator geblokkeerd, defect of niet verbonden.	Elektronicaventilator werkt niet.	Ventilator kabel controleren.
	Extra informatie over oorzaken en oplossing: De pomp loopt nog, maar kan niet meer het volledige vermogen leveren.		
589	Batterij leeg	Batterij ontladen	Om eventuele verdere afwijkingen in de tijdregistratie te voorkomen, moet de batterij worden vervangen.
	Extra informatie over oorzaken en oplossing: De tijdregistratie van de pomp is mogelijk defect. De tijdsaanduidingen, bijvoorbeeld bij de meting van de warmte-/koudehoeveelheid, de herstelpunten en de statistiekgegevens zijn mogelijk niet correct. De basisfunctie van de pomp wordt niet beïnvloed.		
590	MFA ¹⁾ -partnertype past niet.	Een MFA ¹⁾ partner heeft niet het juiste type.	Controleer type en software van de partnerpomp.

Code	Waarschuwing	Oorzaak	Oplossing
	Extra informatie over oorzaken en oplossing: Voor de Multi-Flow Adaptation-partner wordt een maximale vervangende debietstroom beschikbaar gesteld. Controle van de met (!) gemarkeerde partner in het MFA ¹⁾ overzicht in het context-menu.		

Tab. 57: Waarschuwingmeldingen

¹⁾ MFA = Multi-Flow Adaptation

²⁾ GLT = gebouwbeheersysteem

18.5 Configuratiewaarschuwingen

Configuratiewaarschuwingen treden op, wanneer een onvolledige of tegenstrijdige configuratie is uitgevoerd.

Voorbeeld:

de functie „Loodtemperatuur-regeling” vereist een temperatuursensor. De overeenkomstige bron is niet aangegeven of niet juist geconfigureerd.

Code	Storing	Oorzaak	Oplossing
601	De bron van de gewenste waarde is niet passend geconfigureerd.	Gewenste waarde aan niet passende bron gekoppeld. Ingang niet passend geconfigureerd.	Bron configureren of andere bron kiezen.
	De gewenste waardebron is niet juist geconfigureerd. In het contextmenu is de link naar configuratie van de gewenste waardebron.		
602	De bron van de gewenste waarde is niet beschikbaar.	Gewenste waarde aan niet aanwezige CIF-module gekoppeld.	CIF-module insteken. CIF-module activeren.
	De gewenste waardebron of de CIF-module is niet juist geconfigureerd. In het contextmenu zijn er links naar de configuratie.		
603	De sensorbron is niet passend geconfigureerd.	Sensor 1 aan niet passende bron gekoppeld. Ingang niet passend geconfigureerd.	Bron configureren. Andere bron kiezen.
	De sensorbron is niet juist geconfigureerd. In het contextmenu is de link naar de configuratie van de sensorbron.		
604	Dezelfde sensorbron is niet mogelijk.	Sensorbronnen op dezelfde bron geconfigureerd.	Een sensorbron op een andere bron configureren.
	De sensorbronnen zijn niet juist geconfigureerd. In het contextmenu is de link naar de configuratie van de sensorbronnen.		
606	De sensorbron is niet beschikbaar.	Sensorwaarde 1 aan niet aanwezige CIF-module gekoppeld.	CIF-module insteken. CIF-module activeren.
	De sensorbron of de CIF-module is niet juist geconfigureerd. In het contextmenu zijn er links naar de configuratie.		
607	De sensorbron is niet passend geconfigureerd.	Sensor 2 aan niet passende bron gekoppeld. Ingang niet passend geconfigureerd.	Bron configureren of andere bron kiezen.
	De sensorbron is niet juist geconfigureerd. In het contextmenu is de link naar de configuratie van de sensorbron.		
609	De sensorbron is niet beschikbaar.	Sensorwaarde 2 aan niet aanwezige CIF-module gekoppeld.	CIF-module insteken. CIF-module activeren.
	De sensorbron of de CIF-module is niet juist geconfigureerd. In het contextmenu zijn er links naar de configuratie.		
610	De sensorbron is niet passend geconfigureerd.	Aanvoertemperatuurvoeler aan niet passende bron gekoppeld. Ingang niet passend geconfigureerd.	Bron op gebruikstype „Temperatuursensor” configureren of andere bron kiezen.
	De sensorbron is niet juist geconfigureerd. In het contextmenu is de link naar de configuratie van de sensorbron.		
611	Dezelfde sensorbron is niet mogelijk.	Sensorbronnen voor warmtehoeveelheidsteller op dezelfde bron geconfigureerd.	Een van de sensorbronnen voor de warmtemeter moet op een andere bron worden geconfigureerd.
	De sensorbronnen zijn niet juist geconfigureerd. In het contextmenu is de link naar de configuratie van de sensorbronnen.		
614	De sensorbron is niet beschikbaar.	Aanvoertemperatuur aan niet aanwezige CIF-module gekoppeld.	CIF-module insteken. CIF-module activeren.
	De sensorbron of de CIF-module is niet juist geconfigureerd. In het contextmenu zijn er links naar de configuratie.		

Code	Storing	Oorzaak	Oplossing
615	De sensorbron is niet passend geconfigureerd.	Retourtemperatuurvoeler aan niet passende bron gekoppeld. Ingang niet passend geconfigureerd.	Bron op gebruikstype „Temperatuursensor” configureren of andere bron kiezen.
	De sensorbron is niet juist geconfigureerd. In het contextmenu is de link naar de configuratie van de sensorbron.		
618	De sensorbron is niet beschikbaar.	Retourtemperatuur aan niet aanwezige CIF-module gekoppeld.	CIF-module insteken. CIF-module activeren.
	De sensorbron of de CIF-module is niet juist geconfigureerd. In het contextmenu zijn er links naar de configuratie.		
619	De sensorbron is niet passend geconfigureerd.	Temperatuursensor voor „Omschakelen verwarmen en koelen” aan niet passende bron gekoppeld. Ingang niet passend geconfigureerd.	Bron op gebruikstype „Temperatuursensor” configureren of andere bron kiezen.
	De sensorbron is niet juist geconfigureerd. In het contextmenu is de link naar de configuratie van de sensorbron.		
621	De sensorbron is niet beschikbaar.	Temperatuurwaarde voor „Omschakelen verwarmen en koelen” aan niet aanwezige CIF-module gekoppeld.	CIF-module insteken. CIF-module activeren.
	De sensorbron of de CIF-module is niet juist geconfigureerd. In het contextmenu zijn er links naar de configuratie.		
641	De bron van de gewenste waarde is niet passend geconfigureerd.	Gewenste waarde aan niet passende bron gekoppeld. Ingang niet passend geconfigureerd.	Bron configureren of andere bron kiezen.
	De gewenste waardebron voor de koelfunctie is niet juist geconfigureerd. In het contextmenu is de link naar configuratie van de gewenste waardebron.		
642	De bron van de gewenste waarde is niet beschikbaar.	Gewenste waarde aan niet aanwezige CIF-module gekoppeld.	CIF-module insteken. CIF-module activeren.
	De gewenste waardebron voor de koelfunctie of de CIF-module is niet juist geconfigureerd. In het contextmenu zijn er links naar de configuratie.		
643	De sensorbron is niet passend geconfigureerd.	Sensor 1 aan niet passende bron gekoppeld. Ingang niet passend geconfigureerd.	Bron configureren. Andere bron kiezen.
	De sensorbron voor de koelfunctie is niet juist geconfigureerd. In het contextmenu is de link naar de configuratie van de sensorbron.		
644	Dezelfde sensorbron is niet mogelijk.	Sensorbronnen op dezelfde bron geconfigureerd.	Een sensorbron op een andere bron configureren.
	De sensorbronnen voor de koelfunctie zijn niet juist geconfigureerd. In het contextmenu is de link naar de configuratie van de sensorbronnen.		
646	De sensorbron is niet beschikbaar.	Sensorwaarde aan niet aanwezige CIF-module gekoppeld.	CIF-module insteken. CIF-module activeren.
	De sensorbron of de CIF-module is niet juist geconfigureerd. In het contextmenu zijn er links naar de configuratie.		
647	De sensorbron is niet passend geconfigureerd.	Sensor 2 aan niet passende bron gekoppeld. Ingang niet passend geconfigureerd.	Bron configureren of andere bron kiezen.
	De sensorbron voor de koelfunctie is niet juist geconfigureerd. In het contextmenu is de link naar de configuratie van de sensorbron.		
649	De sensorbron is niet beschikbaar.	Sensorwaarde 2 aan niet aanwezige CIF-module gekoppeld.	CIF-module insteken. CIF-module activeren.
	De sensorbron of de CIF-module is niet juist geconfigureerd. In het contextmenu zijn er links naar de configuratie.		
650	Geen MFA ¹⁾ partnerpomp	MFA ¹⁾ is gekozen, maar geen partnerpomp geconfigureerd.	Configuratie van MFA ¹⁾ partnerpompen noodzakelijk of ander regelingsmodus kiezen.
	MFA ¹⁾ verzamelt de behoefte van de geconfigureerde partnerpompen, om deze in totaal te verzorgen. Daartoe moeten de partnerpompen in de MFA ¹⁾ -configuratie worden gekozen.		

Code	Storing	Oorzaak	Oplossing
651	Sensorbron niet passend geconfigureerd.	Verschildruksensor fout aangesloten. Ingang niet passend geconfigureerd	Gebruikstype „Verschildruksensor” configureren of andere bron selecteren.
	De sensorbron is niet juist geconfigureerd. In het contextmenu staat de link naar de configuratie van de sensorbron.		
655	Sensorbron niet passend geconfigureerd.	Mediumtemperatuursensor fout aangesloten. Ingang niet passend geconfigureerd.	Gebruikstype „temperatuursensor” configureren of andere bron selecteren.
	De sensorbron is niet juist geconfigureerd. In het contextmenu staat de link naar de configuratie van de sensorbron.		
657	Opvoerhoogte/doorstroming onbekend	Opvoerhoogte en/of doorstroming zijn nodig.	Verschildruksensor op de pomp aansluiten en configureren.
	De pomp werkt in een noodbedrijf, zodat het pompbedrijf behouden blijft.		

Tab. 58: Configuratiewaarschuwingen

¹⁾ MFA= Multi-Flow Adaptation

19 Onderhoud

- Onderhoudswerkzaamheden: De vakman moet vertrouwd zijn in de omgang met de gebruikte bedrijfsstoffen en met het afvoeren van deze stoffen.
- Werkzaamheden aan de elektrische installatie: Een elektromonteur moet werkzaamheden aan de elektrische installatie uitvoeren.
- Installatie-/demontagewerkzaamheden: De monteur moet een opleiding hebben gevolgd voor de omgang met de noodzakelijke gereedschappen en bevestigingsmaterialen.

Het wordt aanbevolen om de pomp door de Wilo-servicedienst te laten onderhouden en controleren.



GEVAAR

Levensgevaar door elektrische stroom!

Het niet juist handelen bij werkzaamheden aan elektrische installaties kan overlijden door een elektrische schok tot gevolg hebben!

- Laat werkzaamheden aan elektrische apparaten altijd door een elektromonteur uitvoeren.
- Voor alle werkzaamheden de spanning van het aggregaat halen en beveiligen tegen opnieuw inschakelen.
- Beschadigingen aan de aansluitkabel van de pomp enkel door elektriciën laten verhelpen.
- Por nooit in de openingen van de motor of de elektronikamodule en steek er niets in.
- Neem de inbouw- en bedieningsvoorschriften van de pomp, niveau-regeling en het overig toebehoren in acht.
- Monteer na afsluiting van de werkzaamheden eerder gedemonteerde beveiligingsinrichtingen weer, bijvoorbeeld een afdekking of koppelingsbeveiligingen.



GEVAAR

De duurmagneetrotor binnenin de pomp kan bij demontage levensgevaarlijk zijn voor personen met medische implantaten (bijv. een pacemaker).

- Volg de algemene richtlijnen die gelden voor de omgang met elektrische apparaten!
- Motor niet openen!
- Laat de demontage en installatie van de rotor uitsluitend door de Wilo-servicedienst uitvoeren! Personen met een pacemaker mogen dergelijke werkzaamheden **niet** uitvoeren!



LET OP

De magneet binnenin de motor is niet gevaarlijk **zolang de motor volledig is gemonteerd**. Personen met een pacemaker kunnen zonder beperkingen in de buurt van een Stratos GIGA2.0 komen.



WAARSCHUWING

Letsel door sterke magnetische krachten!

Het openen van de motor veroorzaakt grote, plotseling optredende magnetische krachten. Deze kunnen tot ernstige verwondingen leiden door snijden, beknellen of stoten.

- Motor niet openen!
- Laat demontage en installatie van de motorflens en de lagerplaat voor onderhouds- en reparatiewerkzaamheden alleen door de Wilo-servicedienst uitvoeren!



GEVAAR

Levensgevaar door elektrische schok! Generator- of turbine-bedrijf bij doorstroming van de pomp!

Ook zonder elektronikamodule (zonder elektrische aansluiting) kan op de motorcontacten spanning staan die bij aanraking gevaarlijk kan zijn!

- Controleer of ze spanningsvrij zijn en dek aangrenzende, onder spanning staande onderdelen af of sluit ze af!
- Sluit de afsluiters voor en achter de pomp!



GEVAAR

Levensgevaar door niet gemonteerde elektronikamodule!

Op de motorcontacten kan levensgevaarlijke spanning aanwezig zijn! Het normale bedrijf van de pomp is enkel met gemonteerde elektronikamodule toegestaan.

- Sluit de pomp nooit aan en gebruik deze ook niet als de elektronikamodule niet is gemonteerd!



GEVAAR

Levensgevaar door vallende onderdelen!

De pomp zelf en onderdelen van de pomp kunnen een zeer hoog eigen gewicht hebben. Door vallende onderdelen bestaat het gevaar van snijden, beknellen, stoten of slaan, hetgeen kan leiden tot de dood.

- Altijd geschikte hijsmiddelen gebruiken en de onderdelen borgen tegen vallen.
- Nooit onder zwevende lasten staan.
- Bij opslag en transport en vóór alle installatie- en montagewerkzaamheden moet voor een veilige plaats en stabiele stand van de pomp worden gezorgd.



GEVAAR

Levensgevaar door weggeslingerde gereedschappen!

De gereedschappen die bij onderhoudswerkzaamheden aan de motoras worden gebruikt, kunnen bij aanraking met roterende onderdelen worden weggeslingerd. Dit kan leiden tot ernstig en zelfs dodelijk letsel!

- Het gereedschap dat bij onderhoudswerkzaamheden wordt gebruikt, moet voor inbedrijfname van de pomp volledig worden verwijderd!



WAARSCHUWING

Er bestaat gevaar voor brand- of vrieswonden bij het aanraken van de pomp/installatie.

Afhankelijk van de bedrijfstoestand van de pomp en installatie (temperatuur van het medium) kan de gehele pomp zeer heet of zeer koud worden.

- Tijdens het bedrijf afstand houden!
- Laat de installatie en de pomp afkoelen tot ruimtetemperatuur!
- Bij werkzaamheden altijd veiligheidskleding, veiligheidshandschoenen en veiligheidsbril dragen.

19.1 Luchttoevoer

Na alle onderhoudswerkzaamheden de ventilatorkap weer met de voorziene schroeven bevestigen zodat de motor evenals de elektronicamodule voldoende worden gekoeld.

Controleer regelmatig de luchttoevoer naar het motorhuis en de elektronicamodule. Verontreinigingen hebben een negatieve invloed op de koeling van de motor. Verwijder, indien nodig, de verontreinigingen en zorg weer voor een onbeperkte luchttoevoer.

19.2 Onderhoudswerkzaamheden



GEVAAR

Levensgevaar door vallende onderdelen!

Als de pomp of afzonderlijke onderdelen vallen, kan dit tot levensgevaarlijk letsel leiden!

- Beveilig de onderdelen van de pomp bij installatiewerkzaamheden met geschikte hijswerktuigen tegen vallen.



GEVAAR

Levensgevaar door elektrische schok!

Controleer of ze spanningsvrij zijn en dek aangrenzende, onder spanning staande onderdelen af of sluit ze af.

19.2.1 Mechanische afdichting vervangen

Tijdens de inlooptijd kunnen geringe lekkages optreden. Ook tijdens het normale bedrijf van de pomp is het normaal dat er wat lekkage van enkele druppels is.

Doe regelmatig een visuele controle. Als er duidelijk sprake is van een lekkage, vervang dan de afdichting

Zie voor meer informatie ook de Wilo-ontwerprichtlijnen voor droogloperpompen.

Wilo biedt een reparatieset aan, die de vereiste onderdelen voor vervanging bevat.



LET OP

De magneet aan de binnenkant van de motor vormt geen gevaar voor personen met pacemakers. Dat geldt zolang de motor niet is geopend of de rotor is gedemonteerd. De glijringafdichting kan zonder gevaar worden vervangen.

Demontage:



WAARSCHUWING

Gevaar voor verbranding!

Bij hoge mediumtemperaturen en systeemdruk de pomp eerst laten afkoelen en de installatie drukloos maken.

1. Schakel de installatie spanningsvrij en beveilig deze tegen onbevoegd herinschakelen.
2. Afsluiters voor en achter de pomp sluiten.
3. Spanningvrijheid controleren.
4. Werkbereik aarden en kortsluiten.

5. Draai de schroeven van de elektronikamodule los (Fig. I, pos. 3) en verwijder het bovendee van de elektronikamodule (Fig. I, pos. 2).
6. Netaansluitkabel afkoppelen. Indien aanwezig: verwijder de kabel van de verschilddruksensor aan de elektronikamodule of aan de steekverbinding van de verschilddruksensor.
7. Maak de pomp drukloos door het ontluuchtingsventiel (Fig. I, pos. 28) te openen.



LET OP

Aanbevolen wordt om de module te demonteren voordat de insteekset wordt gedemonteerd, zodat de werkzaamheden gemakkelijker uitgevoerd kunnen worden. (Zie het hoofdstuk „Elektronicamodule vervangen“ [► 480]).

8. Laat 2 transportogen (Fig. I, pos. 30) op de motorflens zitten.
9. Bevestig de insteekset ter beveiliging met geschikte hijsmiddelen aan de transportogen (Fig. 6).
10. Draai de schroeven (Fig. I/III/IV, pos. 29) los en verwijder deze.
 - ⇒ Aanbevolen wordt om twee installatiebouten (toebereiden) in plaats van twee schroeven (Fig. I/III/IV, pos. 29) te gebruiken. De installatiebouten worden door het boorgat in het lantaarnstuk diagonaal ten opzichte van elkaar in het pomphuis (Fig. I, pos. 24) ingedraaid. De montagebouten vergemakkelijken een veilige demontage van de insteekset en de daarop volgende montage zonder de waaier te beschadigen.



LET OP

Voorkom dat bij het bevestigen van de hijsmiddelen de kunststof onderdelen (zoals de koelwaaier en het bovenstuk van de module) worden beschadigd.

11. Draai de schroef (Fig. I/III, pos. 10, Fig. II/IV, pos. 29) los die het fixatieplaatje van de verschilddruksensor op zijn plaats houdt. Trek de verschilddruksensor (Fig. I, pos. 8) met het fixatieplaatje naar de zijkant en laat het aan de drukmeetleidingen (Fig. I, pos. 7) hangen. Maak de aansluitkabel van de verschilddruksensor in de elektronikamodule of aan de steekverbinding los en trek de kabel los.
12. Maak voor pomptype (Fig. III, IV) de schroeven pos. 29 los. Gebruik de twee draadboringen (Fig. 103, pos. 1) die ernaast liggen en gebruik geschikte schroeven (niet inbegrepen, bijv. M10 x 25 mm). Druk de insteekset los van het pomphuis. Gebruik voor pomptype (Fig. I en Fig. II) de twee draadboringen M10 (zie Fig. 104) en gebruik geschikte schroeven (niet inbegrepen, bijv. M10 x 20 mm). Voor het afdrukken kunnen ook de spleten (Fig. 104, pos. 2) worden gebruikt. Positioneer daarvoor bijvoorbeeld twee schroevendraaiers en gebruik ze als hefboom. Na ca. 15 mm afdrukweg wordt de insteekset niet meer in het pomphuis geleid.

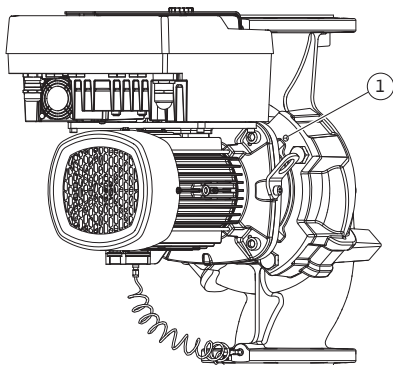


Fig. 103: Insteekset er via draadboringen afdrukken



LET OP

Om kantelen te voorkomen, moet de insteekset indien nodig met geschikte hijsmiddelen worden ondersteund. Dat is vooral het geval als er geen montagebouten worden gebruikt.

13. Draai de 2 onverliesbare schroeven op het beschermplaatje (Fig. I en Fig. III, pos. 27) los en verwijder het beschermplaatje.
 - ⇒ **Uitvoering met kunststof waaier en conische verbinding (Fig. I en Fig. II)**

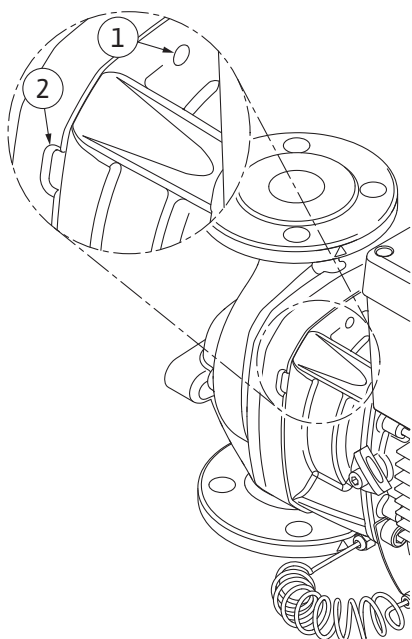


Fig. 104: Draadboringen en spleten om de insteekset van het pomphuis los te drukken

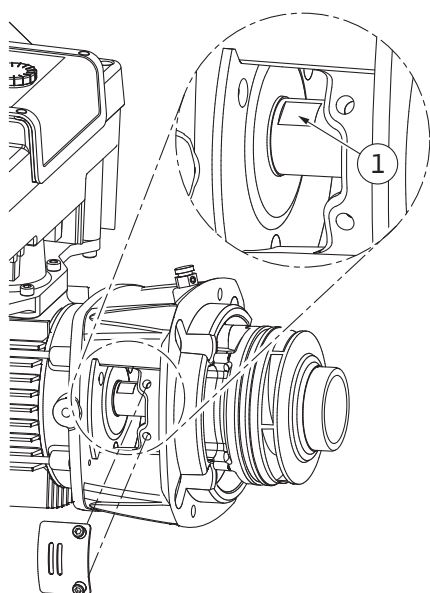


Fig. 105: Sleutelvlakken op de as

14. Plaats een steeksleutel (sleutelwijdte 22 mm) in het lantaarnstukvenster en houd de as op de sleutelvlakken vast (Fig. 105, pos. 1). Draai de waaiermoer (Fig. I, pos. 22) eruit. De waaier (Fig. I, pos. 21) wordt automatisch van de as getrokken.
15. Demonteer de compensatieschijf (Fig. I, pos. 20).
⇒ **Uitvoering met gegoten waaier en verbinding met vlakke spie (Fig. III)**
16. Draai de waaiermoer (Fig. III, pos. 22) los. Verwijder de eronder liggende spanning (Fig. III, pos. 23) en trek de waaier (Fig. III, pos. 21) van de pompas. Demonteer de vlakke spie (Fig. III, pos. 37).
⇒ **Voor kunststof waaier en gegoten waaier (Fig. I/II/III) geldt:**
17. Draai, afhankelijk van het pomptype, de schroeven (Fig. I en Fig. III, pos. 10) en de schroeven (Fig. II, pos. 10b) of Fig. III, pos. 10a los.
18. Maak het lantaarnstuk los van de motorcentrering en trek dit van de as. De mechanische afdichting (Fig. I, pos. 25) en de afstandsring (Fig. I, pos. 20) worden dan tegelijk verwijderd. Vermijden dat het lantaarnstuk kantelt.
19. Druk de tegenring (Fig. I, pos. 26) van de mechanische afdichting uit de zitting in het lantaarnstuk.
20. Zittingvlakken van de as en het lantaarnstuk zorgvuldig schoonmaken.
⇒ **Uitvoering met gegoten waaier en verbinding met vlakke spie (Fig. IV)**
21. Draai de waaiermoer (Fig. IV, pos. 22) los. Verwijder de eronder liggende ringen (Fig. IV, pos. 23) en trek de waaier (Fig. IV, pos. 21) van de pompas. Demonteer de vlakke spie (Fig. IV, pos. 37).
22. Trek de mechanische afdichting (Fig. IV, pos. 25) en de afstandsring (Fig. IV, pos. 20) los.
23. Druk de tegenring (Fig. IV, pos. 26) van de mechanische afdichting uit de zitting in het lantaarnstuk.
24. Zittingvlakken van de as en het lantaarnstuk zorgvuldig schoonmaken.

Installatie



LET OP

Let bij alle volgende werkzaamheden op het voor het betreffende schroefdraadtype voorgeschreven aandraaimoment (tabel „Aandraaimomenten” [► 389])!

Elastomeren (O-ring, mechanische afdichting balg) kunnen gemakkelijker worden gemonteerd met „ontspannen water” (bijv. een mengsel van water en afwasmiddel).

1. Reinig de flenssteun- en centreringvlakken van pomphuis, lantaarnstuk en eventueel de motorflens, zodat de onderdelen steeds in goede staat zijn.
2. Nieuwe tegenring in het lantaarnstuk zetten. Bij een uitvoering met separaat enkel lantaarnstuk (volgens Fig. I/II/III): schuif het lantaarnstuk voorzichtig over de as en plaats het in de oude of een andere gewenste hoek ten opzichte van de motorflens. Neem daarbij de toegestane inbouwposities van de componenten in acht (zie het hoofdstuk „Toegestane inbouwposities en wijziging van de componentenopstelling vóór de installatie” [► 384]).

VOORZICHTIG

Beschadiging door ondeskundige hantering!

De waaier wordt met een speciale moer bevestigd. De montage hiervan vereist een bepaalde, hieronder beschreven werkwijze. Bij niet-naleving van de montageaanwijzingen bestaat het gevaar dat de schroefdraad te ver doorgedraaid wordt en de transportfunctie verstoord wordt. Het verwijderen van de beschadigde onderdelen kan zeer moeizaam verlopen en tot beschadiging van de as leiden.

Breng op beide schroefdraden van de waaiermoer bij elke montage schroefdraadpasta aan. De schroefdraadpasta moet geschikt zijn voor niet-roestende staalsoorten en voor de toegestane bedrijfstemperatuur van de pomp, bijv. Molykote P37. Droge montage kan leiden tot het vastvreten (koudlassen) van de schroefdraad en kan de volgende demontage zo onmogelijk maken.

⇒ Uitvoering met kunststof waaier en conische verbinding (Fig. I en Fig. II)

3. Plaats een steeksleutel (sleutelwijdte 22 mm) in het lantaarnstukvenster en houd de as op de sleutelvlakken vast (Fig. 105, pos. 1).
4. Waaiermoer in de waaiernaaf draaien tot de aanslag.
5. Draai de waaier samen met de waaiermoer handvast op de as. Wijzig daarbij de in de vorige stap bereikte positie **niet**. Draai de waaier nooit met gereedschap vast.
6. Waaier met de hand vasthouden en de waaiermoer ca. 2 omwentelingen losdraaien.
7. Draai de waaier met de waaiermoer weer op de as tot de wrijvingsweerstand stijgt. Wijzig daarbij de in de vorige stap bereikte positie **niet**.
8. Houd de as vast met een steeksleutel (sleutelwijdte 22 mm) en draai de waaiermoer met het voorgeschreven aandraaimoment vast (zie de tabel „Aandraaimomenten” [► 389]). De moer (Fig. 106, pos. 1) moet ongeveer $\pm 0,5$ mm gelijk liggen met het uiteinde van de as (Fig. 106, pos. 2). Als dit niet het geval is, draai de moer dan los en herhaal de stappen 4 – 8.
9. Verwijder de steeksleutel en monteer het beschermplaatje (Fig. I, pos. 27) weer.

⇒ Uitvoering met gegoten waaier en verbinding met vlakke spie (Fig. III en Fig. IV)

10. Plaats een steeksleutel (sleutelwijdte 32 mm) in het lantaarnstukvenster (Fig. IV, pos. 38) en houd de as op de sleutelvlakken vast (Fig. 105, pos. 1). Monteer de waaier met onderlegschiif/-schijven en moer. Schroef de moer vast. Voorkom beschadigingen van de mechanische afdichting door kanteling.
11. Maak de groef van het lantaarnstuk schoon en plaats de nieuwe o-ring (Fig. III, pos. 19).
12. Bevestig de insteekset ter beveiliging met geschikte hijsmiddelen aan de transportogen. Bij het bevestigen voorkomen dat de kunststofdelen zoals koelwaaier en bovenstuk van de electronicamodule worden beschadigd.

⇒ Voor een kunststof waaier en gegoten waaier geldt:

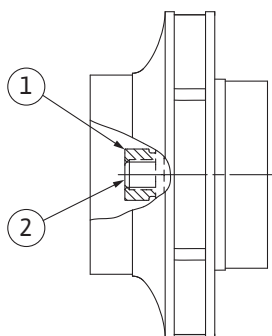


Fig. 106: Correcte positie van de waaiermoer na de installatie

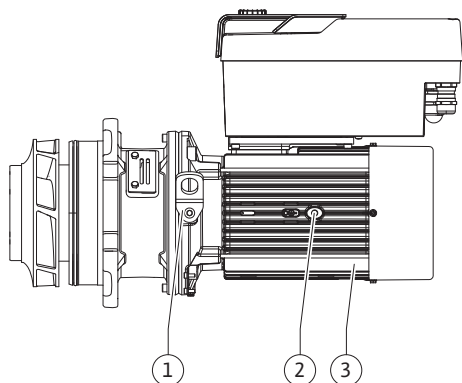


Fig. 107: Insteekset

13. Leid de insteekset (zie Fig. 107) in het pomphuis in de oude of in een andere gewenste hoekpositie. Neem daarbij de toegestane inbouwposities van de componenten in acht (zie het hoofdstuk „Toegestane inbouwposities en wijziging van de componentenopstelling vóór de installatie” [► 384]).
14. Het gebruik van de montagebouten wordt aanbevolen (zie het hoofdstuk „Toebehoren” [► 380]). Na het voelbare vastgrijpen van de lantaarnstukgeleiding (ca. 15 mm voor de eindpositie) bestaat geen gevaar meer voor omvallen of kantelen. Nadat de insteekset met minstens één schroef (Fig. I/III, pos. 10 of Fig. III/IV, pos. 29) is geborgd, kunnen de bevestigingsmiddelen van de transportogen worden verwijderd.
15. Draai de schroeven (Fig. I/III, pos. 10 of Fig. III/IV, pos. 29) erin, maar draai ze nog niet definitief vast. Bij het indraaien van de schroeven wordt de insteekset in het pomphuis getrokken.

VOORZICHTIG

Beschadiging door ondeskundige hantering!

Controleer tijdens het indraaien van de schroeven de draaibaarheid van de as door lichtjes aan de koelwaaier te draaien. Als de as moeilijker draait, draai de schroeven dan afwisselend kruiselings vast.

16. Als de schroeven (Fig. I, pos. 4) van de elektronikamodule verwijderd waren, draai ze er dan weer in. Klem het fixatieplaatje (Fig. I, pos. 13) van de verschildruksensor onder een van de schroefkoppen (Fig. I/III, pos. 10 of Fig. II/IV, pos. 29) tegenover de elektronikamodule vast. Draai de schroeven (Fig. I/III, pos. 10 of Fig. III/IV, pos. 29) definitief vast.
17. Zet de transportogen die in stap 7 van de paragraaf „Demontage” zijn verplaatst (Fig. I, pos. 30) terug van het motorhuis naar de motorflens.



LET OP

Neem de maatregelen van de inbedrijfname in acht (zie het hoofdstuk „Inbedrijfname” [► 407]).

18. Klem de aansluitkabel van de verschildruksensor/netaansluitleiding vast.
19. Monteer het bovenste gedeelte van de elektronikamodule weer en draai de schroeven vast.
20. Afsluiters voor en achter de pomp openen.
21. Zekering weer inschakelen.

19.2.2 Motor/aandrijving vervangen

Hardere lagergeluiden en ongebruikelijke vibraties duiden op slijtage van het lager. De lagers of motor moeten dan worden vervangen. Laat de aandrijving uitsluitend door de Wilo-servicedienst vervangen!



LET OP

Bij de pompuitvoering volgens Fig. IV is afwijkend aan de andere uitvoeringen met separaat lantaarnstuk de motor met geïntegreerd lantaarnstuk uitgevoerd. De stappen 14 ... 24 voor de demontage in het hoofdstuk „Mechanische afdichting vervangen” komen hier te vervallen.



GEVAAR

Levensgevaar door elektrische schok! Generator- of turbine-bedrijf bij doorstroming van de pomp!

Ook zonder elektronikamodule (zonder elektrische aansluiting) kan op de motorcontacten spanning staan die bij aanraking gevaarlijk kan zijn!

- Controleer of ze spanningsvrij zijn en dek aangrenzende, onder spanning staande onderdelen af of sluit ze af!
- Sluit de afsluiters voor en achter de pomp!



WAARSCHUWING

Letsel door sterke magnetische krachten!

Het openen van de motor veroorzaakt grote, plotseling optredende magnetische krachten. Deze kunnen tot ernstige verwondingen leiden door snijden, beknellen of stoten.

- Motor niet openen!
- Laat demontage en installatie van de motorflens en de lagerplaat voor onderhouds- en reparatiewerkzaamheden alleen door de Wilo-servicedienst uitvoeren!



LET OP

De magneet aan de binnenkant van de motor vormt geen gevaar voor personen met pacemakers, zolang de motor niet is geopend of de rotor is gedemonteerd. De motor/aandrijving kan zonder gevaar worden vervangen.

Demontage

1. Voer voor de demontage van de motor de stappen 1 ... 21 uit volgens het hoofdstuk „Mechanische afdichting vervangen”. (Bij het heffen van de losse motor kunnen de transportogen van Fig. I, pos. 14a naar pos. 14b worden verplaatst).



LET OP

Als er geen draadboringen (Fig. II/III, pos. 14b) in het motorhuis zitten, dan hoeven de transportogen niet te worden verplaatst.

2. Voer voor de installatie van de aandrijving de stappen voor installatie 1 ... 21 uit, zie het hoofdstuk „Mechanische afdichting vervangen”.

Installatie

1. Reinig de flenssteun- en centringsvlakken van pomphuis, lantaarnstuk en motorflens, zodat de onderdelen steeds in goede staat zijn.
2. Trek de nieuwe O-ring (Fig. I, pos. 31) tussen elektronicamodule (Fig. I, pos. 1) en motoradapter (Fig. I, pos. 11) op de houder met contacten, voordat u de elektronicamodule monteert.
3. Druk de elektronicamodule in het contact van de nieuwe motor en bevestig deze met schroeven (Fig. I, pos. 4).



LET OP

De elektronicamodule moet bij de montage tot op de aanslag worden gedrukt.

4. Voer voor de installatie van de aandrijving de stappen voor installatie 1 ... 21 uit, zie het hoofdstuk „Mechanische afdichting vervangen” [► 475].

19.2.3 Elektronicamodule vervangen



LET OP

Voorafgaand aan de bestelling van een elektronicamodule als vervanging bij dubbelpompbedrijf moet de softwareversie van de resterende dubbelpomppartner worden gecontroleerd.

De software van beide dubbelpomppartners moet compatibel zijn. Contact opnemen met de service.

Neem voor alle werkzaamheden het hoofdstuk „Inbedrijfname” in acht! Vervanging van de elektronicamodule alleen door de Wilo servicedienst!



GEVAAR

Levensgevaar door elektrische schok! Generator- of turbine-bedrijf bij doorstroming van de pomp!

Ook zonder elektronicamodule (zonder elektrische aansluiting) kan op de motorcontacten spanning staan die bij aanraking gevaarlijk kan zijn!

- Controleer of ze spanningsvrij zijn en dek aangrenzende, onder spanning staande onderdelen af of sluit ze af!
- Sluit de afsluiters voor en achter de pomp!



LET OP

De magneet aan de binnenkant van de motor vormt geen gevaar voor personen met pacemakers, zolang de motor niet is geopend of de rotor is gedemonteerd. De elektronicamodule kan zonder risico's worden vervangen.

1. Voer voor de demontage van de elektronicamodule de stappen 1 ... 6 uit volgens het hoofdstuk „Vervangen van de mechanische afdichting” [► 475].
2. Verwijder de schroeven (Fig. I, pos. 4) en trek de elektronicamodule van de motor.
3. Vervang de O-ring (Fig. I, pos. 31).
4. Druk de nieuwe elektronicamodule in het contact van de nieuwe motor en bevestig deze met schroeven (Fig. I, pos. 4).

Pomp weer bedrijfsklaar maken: Zie het hoofdstuk „Mechanische afdichting vervangen” [► 475]; stappen 18 ... 21 in de paragraaf Installatie!



LET OP

De elektronicamodule moet bij de montage tot op de aanslag worden gedrukt.



LET OP

Als de isolatie ter plaatse opnieuw wordt gecontroleerd, koppel de elektronicamodule dan los van het elektriciteitsnet!

19.2.4 Vervangen moduleventilator

Om de moduleventilator te vervangen, moet de elektronicamodule worden gedemonteerd, zie hoofdstuk „Elektronicamodule vervangen” [► 480].

Demontage van de moduleventilator:

1. Afdekking elektronica module openen (zie hoofdstuk „Elektrische aansluiting“ [► 395]).

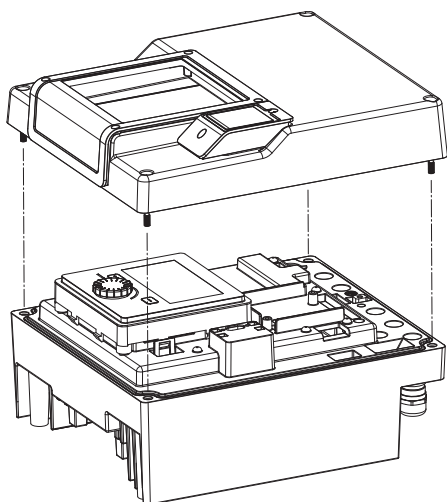


Fig. 108: Afdekking elektronica module openen

2. Trek de aansluitkabel van de moduleventilator los.

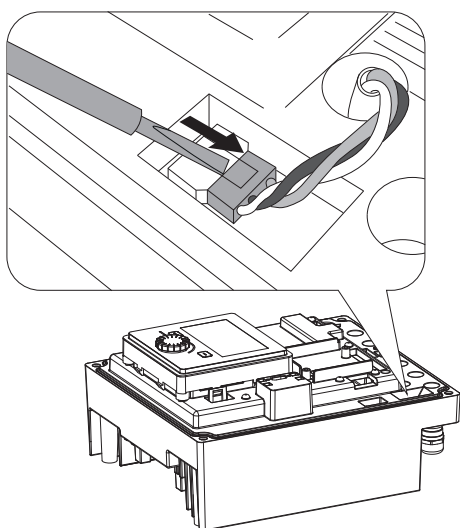


Fig. 109: Aansluitkabel van de moduleventilator losmaken

3. Draai de schroeven van de moduleventilator los.

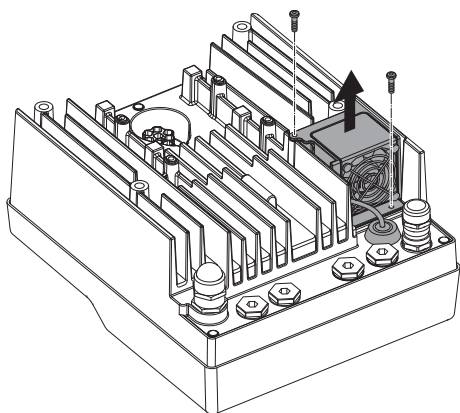


Fig. 110: Demontage van de moduleventilator

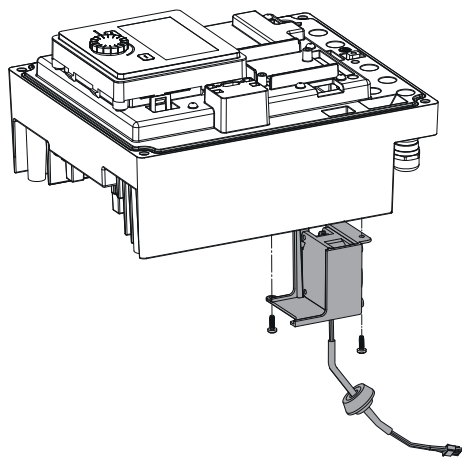


Fig. 111: Moduleventilator incl. kabel en rubberen afdichting verwijderen

19.2.5 Vervangen batterij

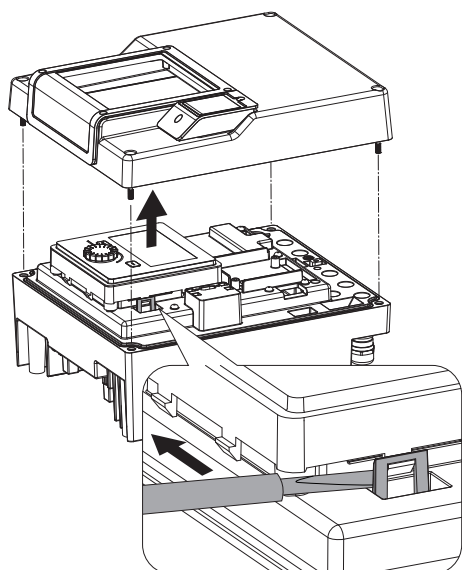


Fig. 112: Moduledeksel demonteren; display- en bedieneenheid uit de vergrendeling losmaken

4. Verwijder de moduleventilator en haal de kabel met rubberen afdichting los uit het onderste gedeelte van de module.

Installatie van de nieuwe moduleventilator:

1. Monteer de nieuwe moduleventilator in omgekeerde volgorde, zoals hierboven beschreven.
2. Monteer de elektronicamodule weer (zie hoofdstuk „Elektronicamodule vervangen” [▶ 480]).

Maak voor alle werkzaamheden de installatie spanningsvrij en beveilig deze tegen opnieuw inschakelen!

De batterij (knoopcel CR2032) zit onder het display.

1. Verwijder de elektronicamoduledeksel (zie hoofdstuk „Elektronicamodule vervangen” [▶ 480]).
2. Maak de display- en bedieneenheid los uit de vergrendeling (afbeelding) en trek de displaykabel los.

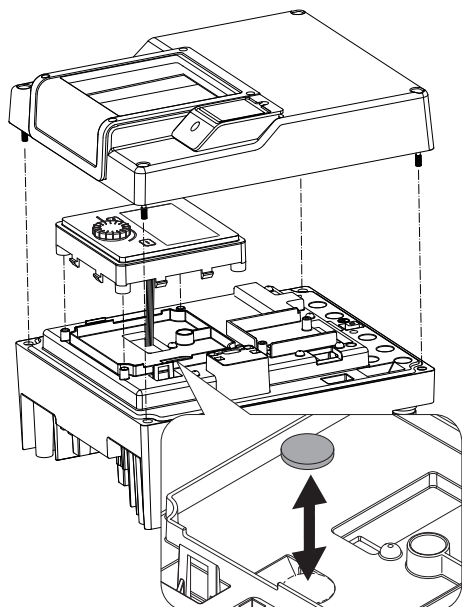


Fig. 113: Display- en bedieneenheid optillen, batterij vervangen

3. Til de display- en bedieneenheid op en vervang de batterij.
4. Voer de montage in omgekeerde volgorde uit.

20 Reserveonderdelen

Schaf originele reserveonderdelen uitsluitend via de vakhandel of de Wilo-servicedienst aan. Om vragen en verkeerde bestellingen te voorkomen, dienen bij elke bestelling alle gegevens op het typeplaatje van de pomp een aandrijving te worden vermeld. Typeplaatje pomp zie Fig. 2, pos. 1. Typeplaatje aandrijving zie Fig. 2, pos. 2.

VOORZICHTIG

Gevaar voor materiële schade!

Alleen als er originele reserveonderdelen worden gebruikt, kan de werking van de pomp worden gegarandeerd.

Uitsluitend originele Wilo-reserveonderdelen gebruiken!

Vereiste gegevens bij de bestelling van reserveonderdelen: Nummers reserveonderdelen, namen reserveonderdelen, alle gegevens op het typeplaatje van de pomp en de aandrijving. Daardoor worden latere vragen of verkeerde bestellingen vermeden.



LET OP

Lijst van originele reserveonderdelen: zie documentatie voor Wilo-reserveonderdelen (www.wilo.com). De positienummers van de explosietekening (Fig. I... III) dienen ter oriëntatie en voor de opsomming van de componenten van de pomp.

Gebruik deze positienummers **niet** voor het bestellen van reserveonderdelen!

21 Afvoeren

21.1 Oliën en smeermiddelen

De bedrijfsstoffen moeten in geschikte reservoirs worden opgevangen en conform de lokaal geldende richtlijnen worden afgevoerd. Gemorste druppels onmiddellijk opnemen!

21.2 Informatie over het verzamelen van gebruikte elektrische en elektronische producten

Door dit product op de voorgeschreven wijze af te voeren en correct te recyclen, worden milieuschade en persoonlijke gezondheidsrisico's voorkomen.

**LET OP****Afvoer via het huisvuil is verboden!**

In de Europese Unie kan dit symbool op het product, de verpakking of op de bijbehorende documenten staan. Het betekent dat de betreffende elektrische en elektronische producten niet via het huisvuil afgevoerd mogen worden.

Voor een correcte behandeling, recycling en afvoer van de betreffende afgedankte producten dienen de volgende punten in acht te worden genomen:

- Geef deze producten alleen af bij de daarvoor bedoelde, gecertificeerde inzamelpunten.
- Neem de lokale voorschriften in acht!

Vraag naar informatie over de correcte afvoer bij de gemeente, de plaatselijke afvalverwerkingsplaats of bij de verkoper van het product. Meer informatie over recycling is te vinden op www.wilo-recycling.com.

21.3 Batterijen en accu's

Batterijen en accu's horen niet in het huisvuil en moeten uit het product worden verwijderd, voordat dit wordt afgevoerd. Eindverbruikers zijn wettelijk verplicht om alle gebruikte batterijen en accu's terug te bezorgen. Daartoe kunnen verbruikte batterijen en accu's kosteloos bij de verzamelpunten van uw gemeente of in de vakhandel worden afgegeven.

**LET OP****Ingebouwde lithium-batterij!**

De elektronikamodule van de Stratos GIGA2.0 bevat een lithium-batterij die kan worden vervangen. De batterij moet worden vervangen als de batterijspanning te laag is. Er verschijnt een waarschuwing op het display van de pomp. U mag uitsluitend de batterij uit de Wilo-catalogus voor reserveonderdelen gebruiken! Meer informatie over recycling onder www.wilo-recycling.com.

Technische wijzigingen voorbehouden!





wilo



Local contact at
www.wilo.com/contact

Pioneering for You

WILO SE
Wilopark 1
44263 Dortmund
Germany
T +49 (0)231 4102-0
T +49 (0)231 4102-7363
wilo@wilo.com
www.wilo.com