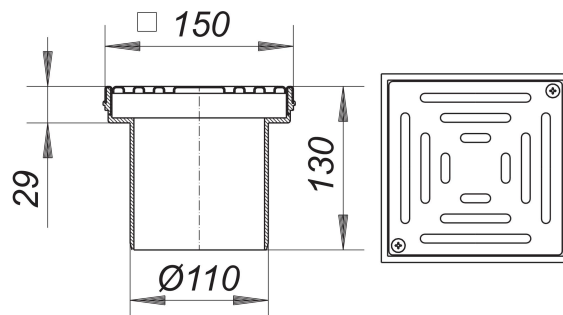


## Boden-/Ferreinlauf KEN 11, 150 x 150 mm

Artikelnummer: 510112

GTIN: 4001636510112

Rabattgruppe: 3



### Beschreibung:

Boden-/Ferreinlauf KEN 11, 150 x 150 mm

ohne Geruchsverschluss

Verlängerungsstutzen ABS, verlängerbar mit HT-Rohr DN 100

Rahmen Edelstahl 1.4301, 150 x 150 mm

Rost Edelstahl 1.4301, verschraubt, Belastungsklasse K 3 (300 kg)

Alle Aufsätze mit Aufsatzverlängerung d: 110 mm können als Ferreinläufe eingesetzt werden.