

AXOR Starck

Einhebel-Wannenmischer Unterputz mit Hebelgriff und integrierter Sicherungskombination nach EN1717



Oberfläche: **Brushed Red Gold** Artikelnummer: **10427310**

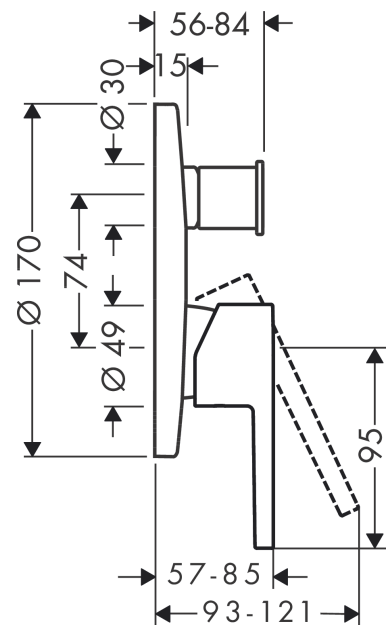
Merkmale

- 2 Verbraucher
- maximale Durchflussmenge bei 3 bar: 26 l/min
- Keramikmischsystem
- Temperaturbegrenzung einstellbar
- Umsteller mit automatischer Rückstellung
- für Durchlauferhitzer geeignet
- mit integrierter Sicherungskombination EN 1717
- Anschlussart: Grundkörper
- Wandmontage

Produktabbildung



Maßzeichnung



AXOR Starck

Einhebel-Wannenmischer Unterputz mit Hebelgriff und integrierter Sicherungskombination nach EN1717



Oberfläche: **Brushed Red Gold** Artikelnummer: **10427310**

Durchflussdiagramm

