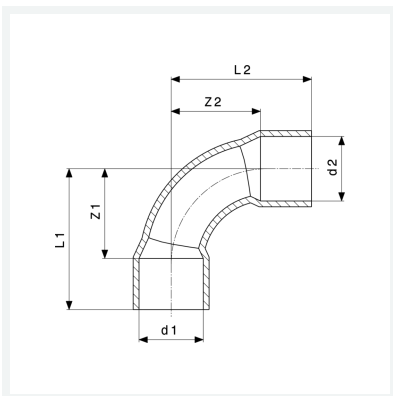




**Winkel 90°**  
- Lötanschluss  
**Modell 95090**

**Artikel 594 411**



## Eigenschaften

Rohraußendurchmesser 1	d1	64,0
Rohraußendurchmesser 2	d2	64,0
Z-Maß 1	Z1	76 mm
Z-Maß 2	Z2	76 mm
Länge 1	L1	109 mm
Länge 2	L2	109 mm
Gewicht	645 g	
Volumen	1243,2 cm <sup>3</sup>	
Werkstoff	Kupfer	