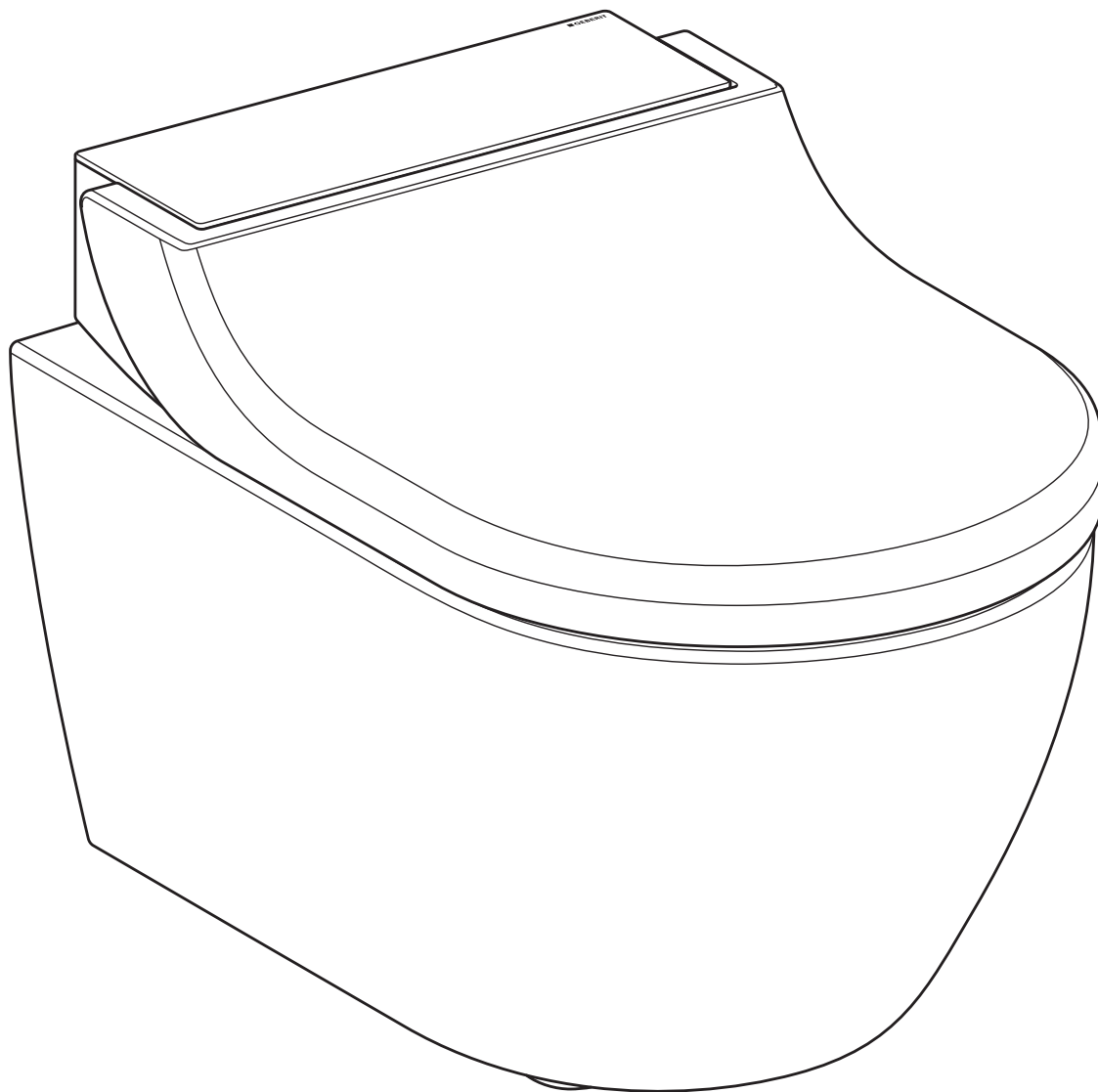
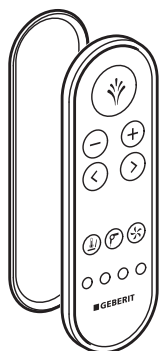


GEBERIT AQUACLEAN TUMA COMFORT

 **GEBERIT**



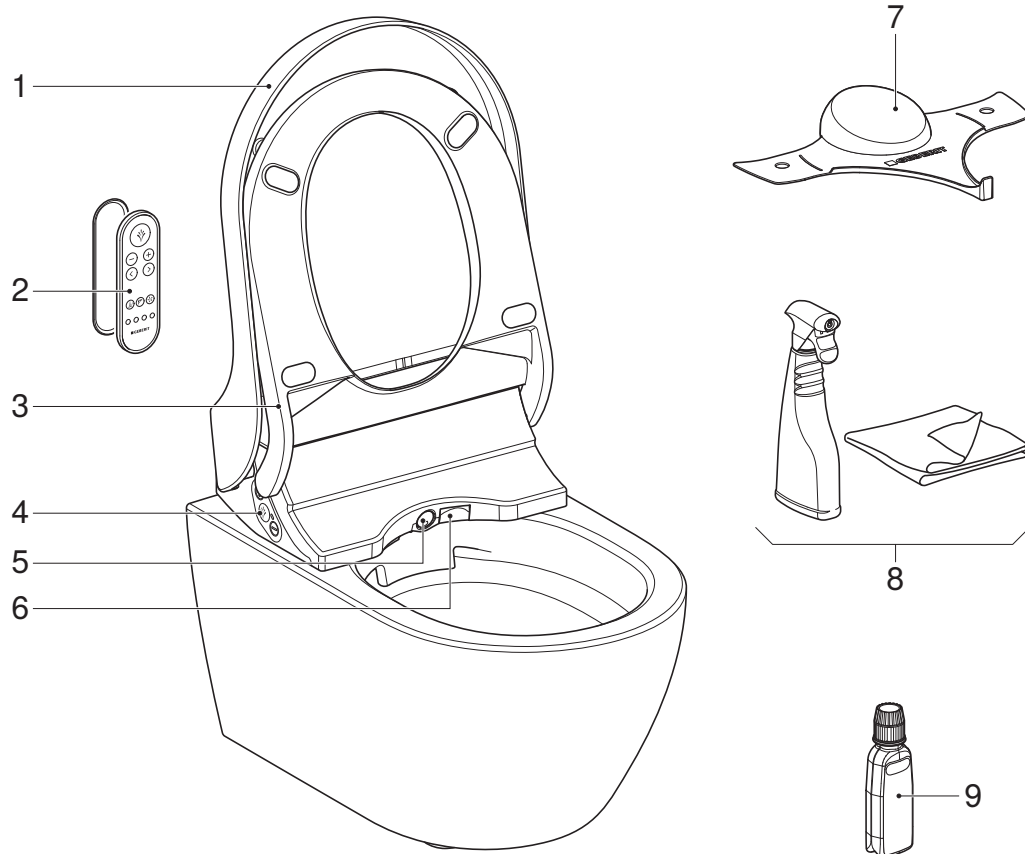
KURZANLEITUNG



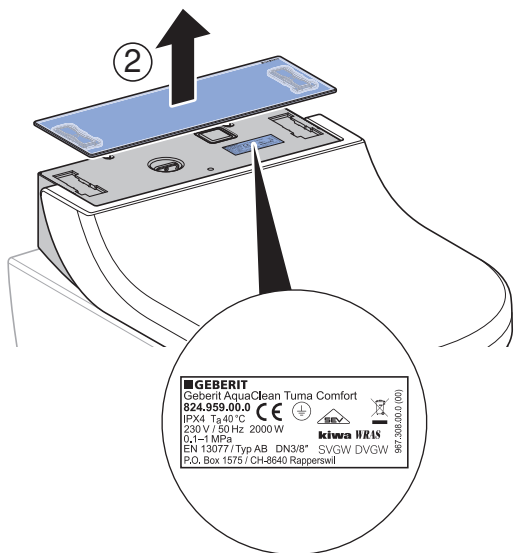
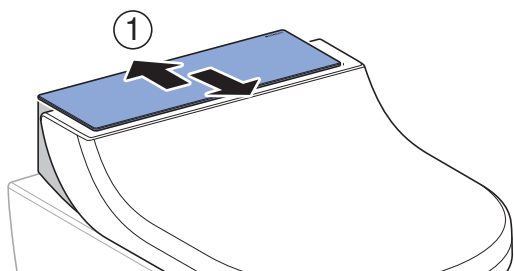
971.167.00.0(00)

Lernen Sie das Gerät kennen

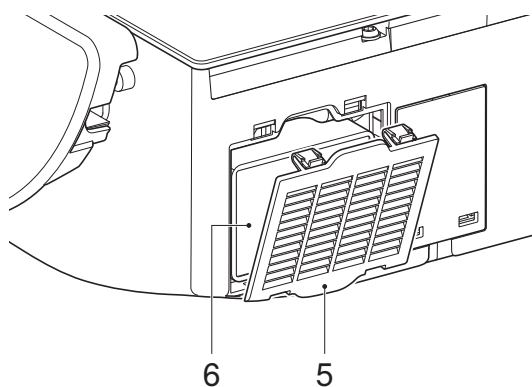
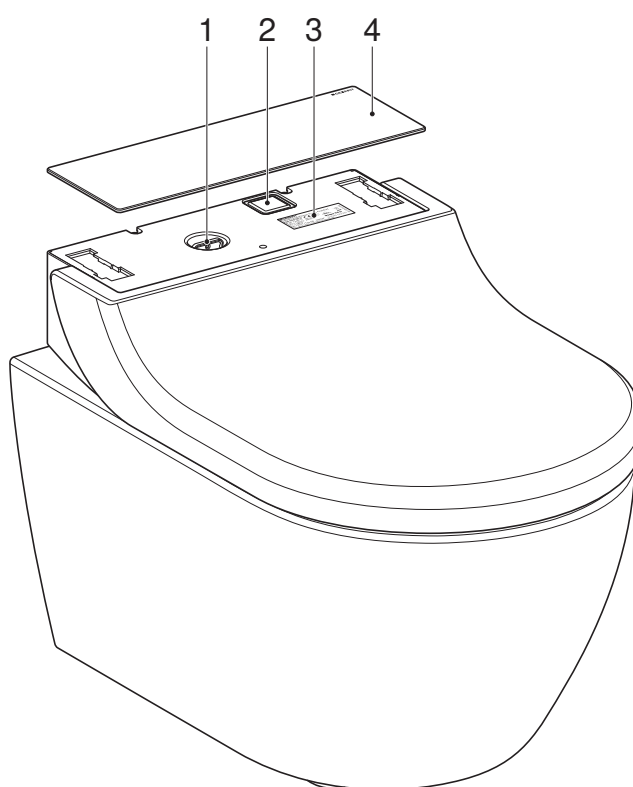
Das Gerät auf einen Blick



- 1 WC-Deckel
- 2 Fernbedienung mit magnetischer Wandhalterung
- 3 WC-Sitzring mit Benutzererkennung und WC-Sitzring-Heizung
- 4 Seitliches Bedienfeld mit Status-LED
- 5 Duscharm mit Dushdüse und Ladydüse
- 6 Föhnklappe
- 7 Spritzschutz
- 8 Geberit AquaClean Reinigungsset (Art.-Nr. 242.547.00.1)
- 9 Geberit AquaClean Entkalkungsmittel (Art.-Nr. 147.040.00.1)



■ GEBERIT
 Geberit AquaClean Tuma Comfort
 824.959.00.0
 IPX4, T₃₀ 40°C
 230 V / 50 Hz 2000 W
 0,1-1 MPa
 EN 15377 Typ AB DN3/8" SVGW DVGW
 P.O. Box 1575 / CH-8640 Rapperswil
 www.geberit.com

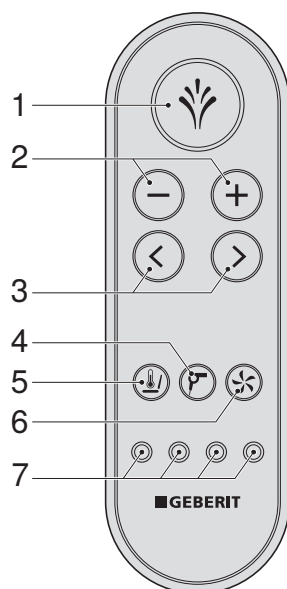


- 1 Einfüllöffnung mit Stopfen für Geberit AquaClean Entkalkungsmittel
- 2 Netzschalter
- 3 Typenschild mit Seriennummer
- 4 Designabdeckung
- 5 Abdeckung des Filterfachs
- 6 Austauschbarer Geberit Keramikwabenfilter Typ 3 (Art.-Nr. 242.999.00.1)

Das Bedienkonzept

Vorderseite der Fernbedienung

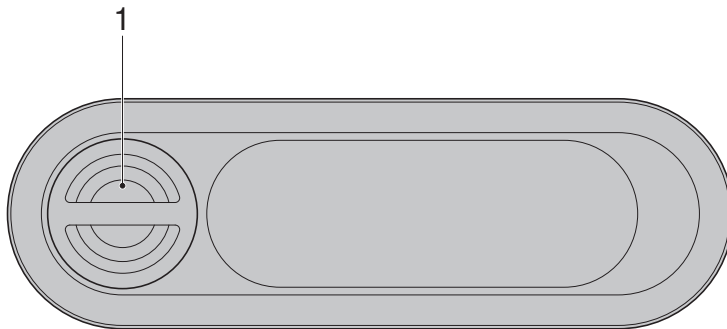
Über die Vorderseite der Fernbedienung können alle Funktionen des täglichen Gebrauchs bedient werden.



- 1 Taste <Dusche>: Die Duschfunktionen starten und stoppen / die Föhnfunktion stoppen.
- 2 Tasten <->/<+>: Die Duschstrahlstärke verringern oder erhöhen.
- 3 Pfeiltasten <links>/<rechts>: Die Duscharmposition einstellen.
- 4 Taste <Föhn>: Den Föhn starten und stoppen.
- 5 Taste <WC-Sitzring-Heizung>: Die WC-Sitzring-Heizung ein- und ausschalten.
- 6 Taste <Geruchsabsaugung>: Die Geruchsabsaugung starten und stoppen.
- 7 Tasten <Benutzerprofil>: Die Benutzerprofile 1–4 aufrufen.

Rückseite der Fernbedienung

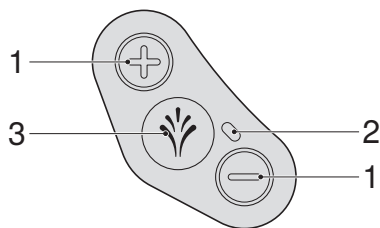
Auf der Rückseite der Fernbedienung befindet sich das Batteriefach.



- 1 Batteriefach

Seitliches Bedienfeld

Über das seitliche Bedienfeld können die Dusch-WC-Funktionen des Geräts bedient werden.



- 1 Tasten <+>/<->: Die Duschstrahlstärke erhöhen oder verringern.
- 2 Status-LED
- 3 Taste <Dusche>: Die Analdusche oder die Ladydusche starten und stoppen.

Geberit Home App herunterladen

Laden Sie die Geberit Home App für Android- und iOS-Smartphones direkt im jeweiligen App Store kostenfrei herunter:

- 1 Öffnen Sie den App Store auf Ihrem Smartphone.

- 2 Geben Sie „Geberit Home App“ im Suchfeld ein.
✓ Die Geberit Home App wird angezeigt.



■ GEBERIT

- 3 Laden Sie die App herunter.
✓ Die App wird heruntergeladen und auf Ihrem Smartphone angezeigt.

Sie können auch den jeweiligen QR-Code einscannen, um die Geberit Home App herunterzuladen:

Android:



iOS:

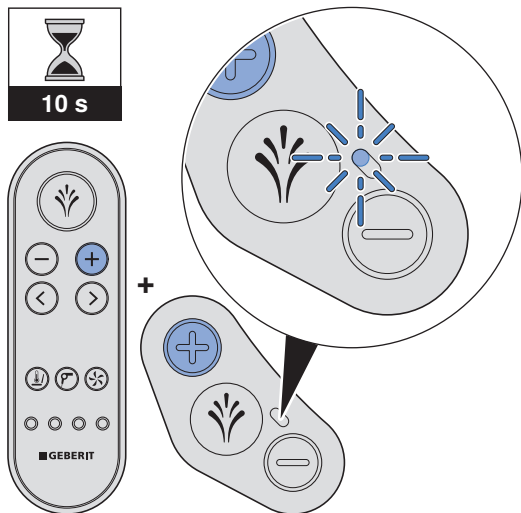


So bedienen Sie das Gerät

Fernbedienung neu zuweisen

i Das Gerät lässt sich nur über eine einzige zugewiesene Fernbedienung bedienen.

- ▶ Drücken Sie gleichzeitig die Taste <+> auf der Fernbedienung und die Taste <+> auf dem seitlichen Bedienfeld für circa 10 Sekunden.



Ergebnis

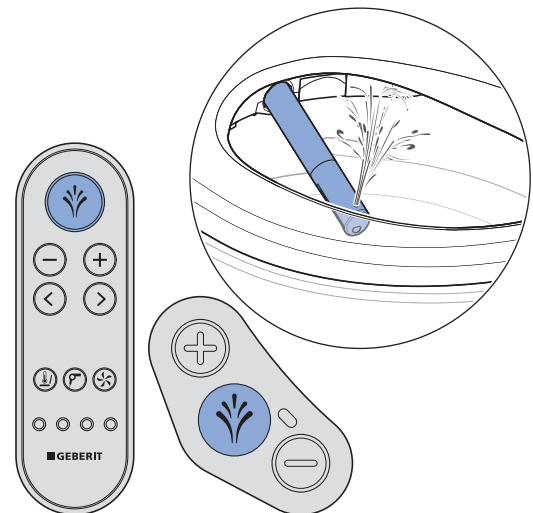
- ✓ Das Gerät piept (1x), und die blaue Status-LED am seitlichen Bedienfeld leuchtet für 4 Sekunden auf.
- ✓ Das Dusch-WC lässt sich mit der Fernbedienung steuern.

Analdusche benutzen

Voraussetzung

- Sie sitzen auf dem WC-Sitzring.

- ▶ Drücken Sie einmal kurz die Taste <Dusche> am seitlichen Bedienfeld oder auf der Fernbedienung.



Ergebnis

- ✓ Der Duschvorgang startet.
- ✓ Die Analdusche startet in Oszillierfunktion. Eine geringe Wassermenge läuft über den Überlauf in die WC-Keramik. Die Analdusche ist für 50 Sekunden aktiv.

i Durch erneutes Drücken der Taste <Dusche> können Sie den Duschvorgang vorzeitig beenden.

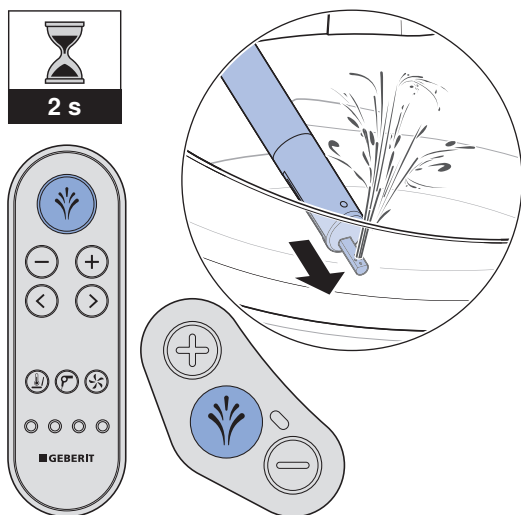
Ladydusche benutzen

- i** Der weibliche Intimbereich ist eine sehr sensible Zone, die besonderer und umsichtiger Pflege bedarf. Um ein optimales Reinigungsergebnis zu erzielen, muss die Ladydusche auf Ihre ergonomischen Gegebenheiten eingestellt werden. Die Position der Duschküpe und die Duschstrahlstärke müssen so gewählt werden, dass der Duschstrahl nicht in die Vagina eindringen kann.

Voraussetzung

- Sie sitzen auf dem WC-Sitzring.

- ▶ Drücken Sie die Taste <Dusche> am seitlichen Bedienfeld oder auf der Fernbedienung für 2 Sekunden.



Ergebnis

- ✓ Die Ladydusche startet.

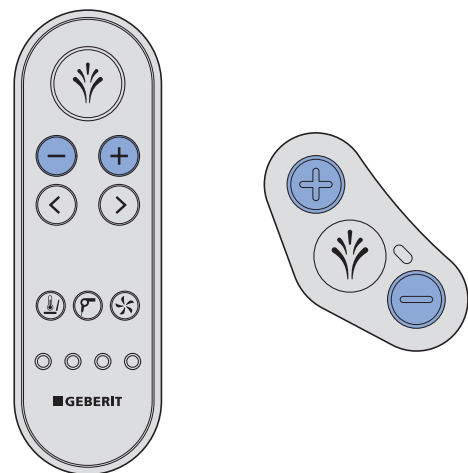
- i** Durch erneutes Drücken der Taste <Dusche> können Sie den Duschvorgang vorzeitig beenden.

Duschstrahlstärke einstellen

Voraussetzung

- Der Duschvorgang läuft gerade.

- ▶ Drücken Sie die Taste <+>, um die Duschstrahlstärke zu erhöhen. Drücken Sie die Taste <->, um die Duschstrahlstärke zu verringern.



Ergebnis

- ✓ Der Duschstrahl wird stärker bzw. schwächer.

- i** Sie können die Duschstrahlstärke in 5 Stufen einstellen.

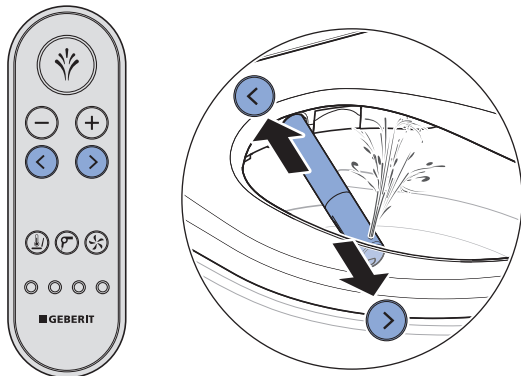
Duscharmposition einstellen

- i** Weibliche Benutzer sollten die Duscharmposition der Duschfunktion optimal auf ihre ergonomischen Gegebenheiten einstellen, um den natürlichen Schutz des Vaginalbereichs nicht zu beeinträchtigen.

Voraussetzung

- Der Duschvorgang läuft gerade.

- ▶ Drücken Sie die Pfeiltasten auf der Fernbedienung, um den Duscharm zu positionieren.



Ergebnis

- ✓ Der Duscharm ist optimal eingestellt.

- i** Sie können die Duscharmposition in 5 Stufen einstellen.

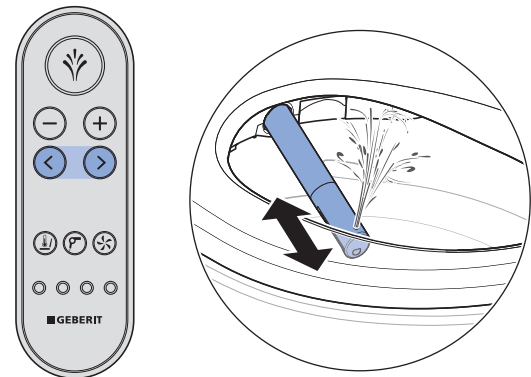
Oszillierbewegung der Analdusche aus- und einschalten

- i** Die Oszillierbewegung des Duscharms erhöht die Reinigungswirkung.

Voraussetzung

- Der Duschvorgang läuft gerade.

- ▶ Drücken Sie gleichzeitig die Pfeiltasten <links> und <rechts> um die Oszillierbewegung während des Duschvorgangs aus- und einzuschalten.



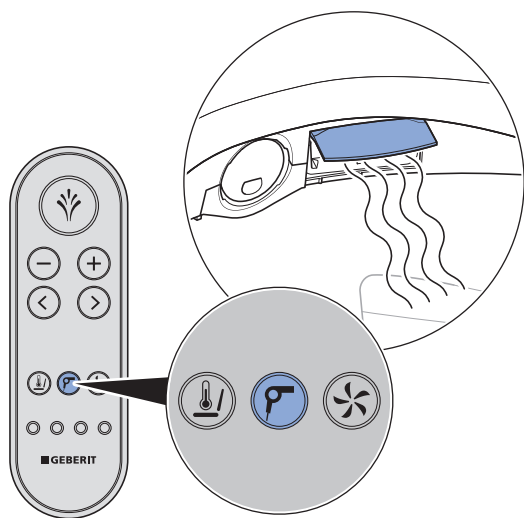
Föhn ein- und ausschalten

i Gemäss Werkseinstellung startet der Föhnvorgang automatisch, sobald der Duschvorgang beendet ist. Der automatische Föhnvorgang kann ausgeschaltet und manuell gestartet werden.

Voraussetzung

– Sie möchten einen Föhnvorgang manuell starten.

▶ Drücken Sie die Taste <Föhn>.



Ergebnis

✓ Der Föhnvorgang startet für 5 Minuten.

i Durch erneutes Drücken der Taste <Föhn> können Sie den Föhnvorgang vorzeitig beenden.

So reinigen Sie das Gerät

Geeignete Reinigungsmittel und Reinigungsgeräte

ACHTUNG

Aggressive Entkalkungsmittel

Ungeeignete Entkalkungsmittel können zu Geräteschäden führen.

- ▶ Zur Entkalkung ausschliesslich Geberit AquaClean Entkalkungsmittel verwenden.
- ▶ Kapitel Gerät entkalken beachten.

ACHTUNG






Aggressive und scheuernde Reinigungsmittel




Eine Reinigung durch aggressive und scheuernde Reinigungsmittel kann zu Oberflächenschäden führen.

- ▶ Geberit AquaClean Reinigungsmittel verwenden.
- ▶ Reinigungs- und Pflegehinweise beachten.

Es wird empfohlen, das Geberit AquaClean Reinigungsset zu verwenden, denn es enthält ein Reinigungsmittel, das gebrauchsfertig und optimal auf alle Geberit AquaClean Oberflächen abgestimmt ist.

Empfohlene Eigenschaften für geeignete Reinigungsmittel und geeignete Reinigungsgeräte zur optimalen Ausführung der jeweiligen Reinigungstätigkeiten:

Symbol	Eigenschaften geeigneter Reinigungsmittel
	Hautverträglich
	Schwach sauer, zum Beispiel verdünnte Zitronensäure
	Schwach schaumbildend
	Flüssig
	Wasserverdünnbar

Symbol	Geeignete Reinigungsgeräte
	Weiche, feinporige Schwämme
	Staubfreie, weiche und fusselfreie Tücher
	WC-Bürste

(CH) Geberit Vertriebs AG

Schachenstrasse 77
CH-8645 Jona
T 0848 882 982
www.geberit-aquaclean.ch

(DE) Geberit Vertriebs GmbH

Kundendienst/Servicestelle
Theuerbachstrasse 1
D-88630 Pfullendorf
T (075 52) 934 10 11
F (075 52) 934 866
www.geberit-aquaclean.de

(AT) Geberit Vertriebs GmbH & Co. KG

Geberitstrasse 1
A-3140 Pottenbrunn / St. Pölten
T +43 2742 401-500
www.geberit-aquaclean.at

(AE) Geberit International Sales AG

Dubai Branch
B702-B705
Building No. 1
Dubai Design District
PO Box
UAE-282317 Dubai
T +971 4 204 5477
F +971 4 204 5497
www.geberit.ae

(BE) Geberit nv

Ossegemstraat 24
B-1860 Meise
T +32 2 252 0111
F +32 2 251 0867
www.geberit-aquaclean.be

(BG) Юнитрейд Интернешънъл ЕООД

бул. "Черни връх" 161-A
1407 София
T 02/ 968 11 11
F 02/ 968 10 01
www.unitrade-bg.com

(CN) 吉博力(上海)贸易有限公司

地址: 上海市嘉定区南翔高科技
园区惠平路1515号
邮编: 201802

(CZ) Geberit spol. s r.o.

Sokolovská 2408/222
190 00 Praha 9
T +420 547 212 335
F +420 547 212 340
www.geberit.cz

(DK) Geberit A/S

Lægårdsvej 26
DK-8520 Lystrup
T +45 86 74 10 86
F +45 86 74 10 98
www.geberit-aquaclean.dk

(ES) Geberit, S.A.U.

Plaza Europa, 2-4, 6ª planta
ES-08902 L'Hospitalet del Llobregat (Barce-
lona)
T +34 902 170 635
www.geberit-aquaclean.es

(FI) Geberit Oy

Tahkotie 1
FI-01530 Vantaa
P +358 9 867 8450
www.geberit.fi

(FR) Geberit France

ZA du Bois Gasseau - CS40252 Samoreau
FR-77215 Avon Cedex
Téléphone 01 60 71 66 61
T +33(0)825 801 603
F +33(0)825 801 604
www.geberit-aquaclean.fr

(GB) Geberit Sales Ltd.

Geberit House
Edgehill Drive
Warwick
CV34 6NH
T (0)1926 516 800
T (0)1926 516 809
In Eire T +44 1622 717 811
www.geberit-aquaclean.co.uk

(HR) Predstavništvo Geberit

prodaja d.o.o. Ruše
Samoborska cesta 218
10090 Zagreb, HR
T +385 1 3867 800
F +385 1 3867 801
www.geberit.hr

(HU) Geberit Kft

1117 Budapest,
Alíz utca 2.
T +36 1 204 4187
www.geberit.hu

(IT) Geberit Marketing e Distribuzione SA

Via Gerre 4
CH-6928 Manno
T +41 91 611 92 92
F +41 91 611 93 93
www.geberit-aquaclean.it

(LU) Geberit Luxembourg

61, avenue de la Libération
L-3850 Schifflange
T +352 54 52 26
F +352 54 54 91
www.geberit.lu

(NL) Geberit B.V.

Fultonbaan 15
3439 NE Nieuwegein
T +31 (0)3060 57700
F +31 (0)3060 53392
www.geberit-aquaclean.nl

(NO) Geberit AS

Luhrtoppen 2
N-1470 Lørenskog
T +47 67 97 82 00
www.geberit-aquaclean.no

(PL) Geberit Sp. z o.o.

ul. Postępu 1
02-676 Warszawa
T +48 22 843 06 96
www.geberit-aquaclean.pl

(PT) Geberit Tecnologia Sanitária, S.A

Rua Cupertino de Miranda, nº 12-2º A
PT-1600-485 LISBOA
www.geberit.pt

(RO) Geberit International Sales AG

Splaiul Unirii, Nr. 86, Et. 3
Sector 4, Bucharest
T +40 21 330 30 80/81
F +40 21 330 31 61
www.geberit.ro

(RS) Geberit - Predstavništvo za

Republiku Srbiju i Republiku Crnu Goru
Vojvode Skopljanca 24
SR-11000 Beograd
T + 381 11 30 96 430
F + 381 11 30 96 431
www.geberit.rs

(RU) ООО „ГЕБЕРИТ РУС“

Олимпийский пр., 16, стр.5, 5 этаж
129110 Москва
тел.: +7 495 783 83 30
www.geberit.ru

(SE) Geberit AB

Folketshusgatan 1
Box 140
295 22 Bromölla
T +46 40 680 89 30
www.geberit.se

(SI) Geberit prodaja, d.o.o.

Bezena 55
2342 Ruše
T 01 586 22 00
F 01 586 22 19
www.geberit.si

(SK) Geberit Slovensko s.r.o.

Karadžičova 10
821 08 Bratislava 2
T +421 2 49 20 30 71
www.geberit.sk

(TR) Geberit Tesisat Sistemleri Tic Ltd. ti.

İçerenköy Mah. Engin Sok. No. 10,
34752 Atasehir-İstanbul, Turkey
T +90 216 340 82 73
F +90 216 340 82 79
www.geberit.com.tr

(ZA) Geberit Southern Africa (Pty.) Ltd.

6 Meadowview Lane,
Meadowview Business Estate,
Longmeadow,
Linbro Park
Johannesburg,
South Africa
T +27 11 444 5070
F +27 11 444 5992
www.geberit.co.za

