

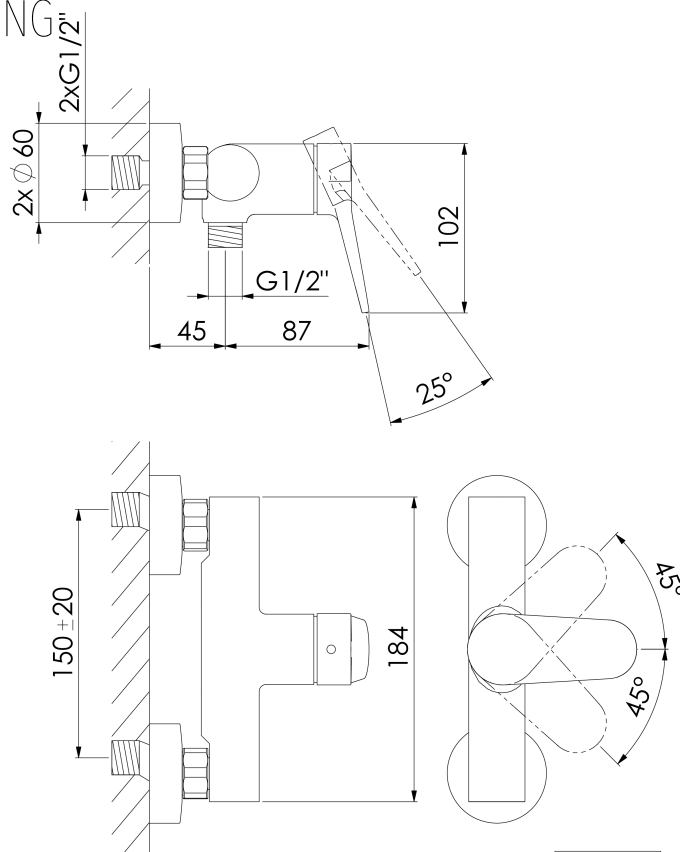
340 1200 S Aufputz-Einhebelmischer ½" für Dusche, mit Keramikkartusche, matt black
mit Keramikkartusche, eigensicher gegen Rückfließen, matt black

PRODUKTBILD



340 1200 S Aufputz-Einhebelmischer 1/2" für Dusche, mit Keramikkartusche, matt black
 mit Keramikkartusche, eigensicher gegen Rückfließen, matt black

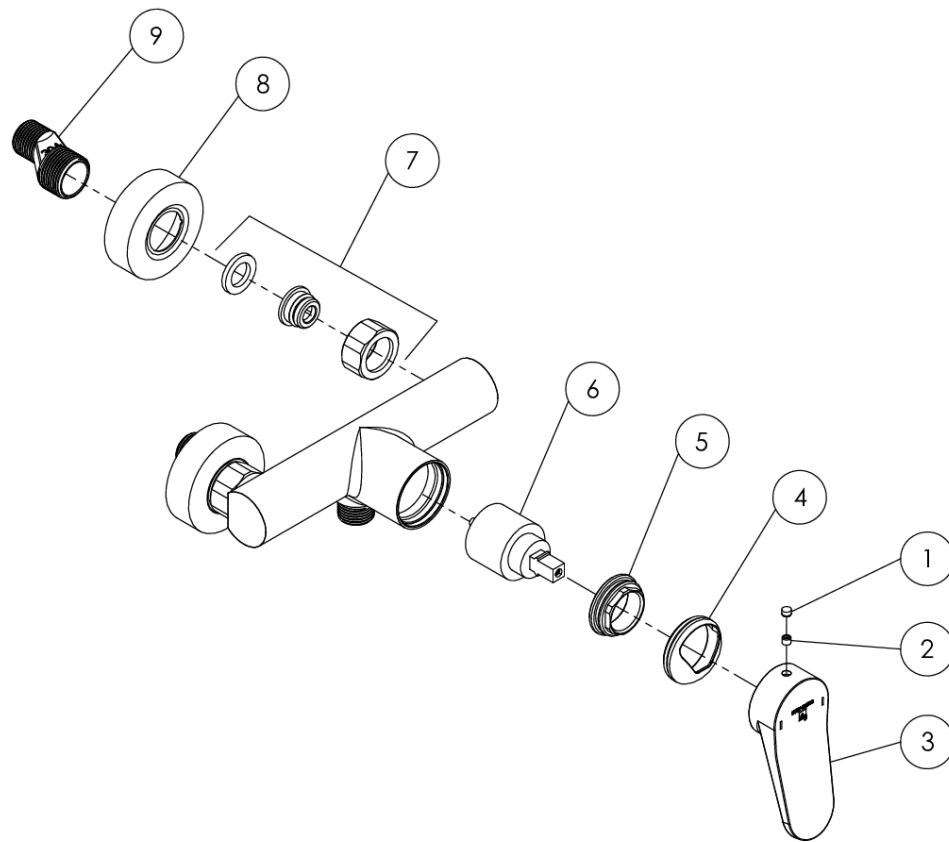
TECHNISCHE ZEICHNUNG



340 1200
STEINBERG


340 1200 S Aufputz-Einhebelmischer ½" für Dusche, mit Keramikkartusche, matt black
 mit Keramikkartusche, eigensicher gegen Rückfliessen, matt black

EXPLOSIONSZEICHNUNG



PartNo	DE	EN	
1	099 0034	Gummistopfen	cover cap for lever
2	099 1105	Madenschraube	set screw of handle
3	340 9913 S	Armaturhebel ø43mm mit Logo, Matt Black	single lever ø43mm with logo, matt black
4	340 8031 S	Kugelkappe, Matt Black	sleeve for hexagon of cartridge, matt black
5	340 8014	Überwurfmutter Kartuschenbefestigung	hexagonnut to fix cartridge
6	099 9019 1	Keramik-Kartusche 35mm	ceramic cartridge 35mm
7	099 3400 S	Überwurfskomponenten Ü3/4" (2xSet), Matt Black	hexagonnut spare parts components Ü3/4", matt black
8	340 9870 S	Rosette (Paar), Matt Black	rosette (pair), matt black
9	099 9890	S-Anschluss ohne Rückflussverhinderer (Paar)	S-connection without back flow preventer (pair)

340 1200 S

21.07.2023

STEINBERG

