



Sanpress Inox G-Übergangsstück mit SC-Contur

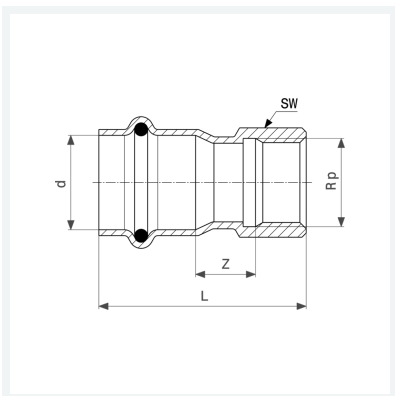
- Pressanschluss, Rp-Gewinde

Ausstattung

Dichtelement HNBR, Mehrkant

Modell 0212

Artikel 486 860



Eigenschaften

Rohraußendurchmesser	d	18
Innengewinde zylindrisch	Rp	¾
Z-Maß	Z	11 mm
Länge	L	49 mm
Schlüsselweite	SW	30 mm
Gewicht	64 g	
Volumen	124,32 cm ³	
Werkstoff	Stahl nichtrostend	