

AXOR ShowerSolutions

Kopfbrause 250 2jet mit Brausearm

Oberfläche: **Chrom** Artikelnummer: **35296000**



Merkmale

- besteht aus: Kopfbrause, Brausearm
- Brausekopfgröße: 250 mm
- Strahlart: PowderRain, Intense PowderRain
- Select Umstellung an der Armatur
- dynamische Strahldüsen fahren im Betrieb aus
- Material Strahlscheibe: Metall
- Brausearmlänge 450 mm
- maximale Durchflussmenge bei 3 bar: 19 l/min
- Durchflussmenge PowderRain (bei 3 bar): 19 l/min
- Durchflussmenge Intense PowderRain (bei 3 bar): 15 l/min
- Mindestfließdruck: 2 bar
- Kopfbrause zur Reinigung abnehmbar
- ServiceCard mit Sieb kann zur Reinigung ohne Werkzeug entnommen werden
- Montage: Wand
- Anschlussart: Grundkörper
- nicht für Durchlauferhitzer geeignet
- DVGW DW-6517DL0255

Technologie



Designpreise



reddot winner 2020



reddot winner 2021

Zertifikate / Nachhaltigkeit



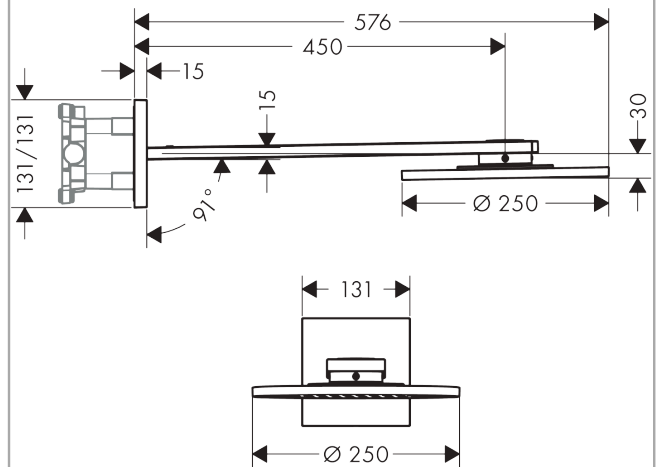
AXOR ShowerSolutions
Kopfbrause 250 2jet mit Brausearm
 Oberfläche: **Chrom** Artikelnummer: **35296000**



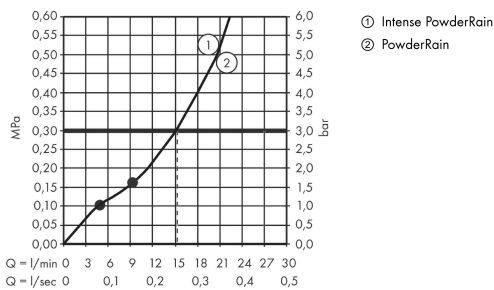
Produktabbildung



Maßzeichnung



Durchflussdiagramm



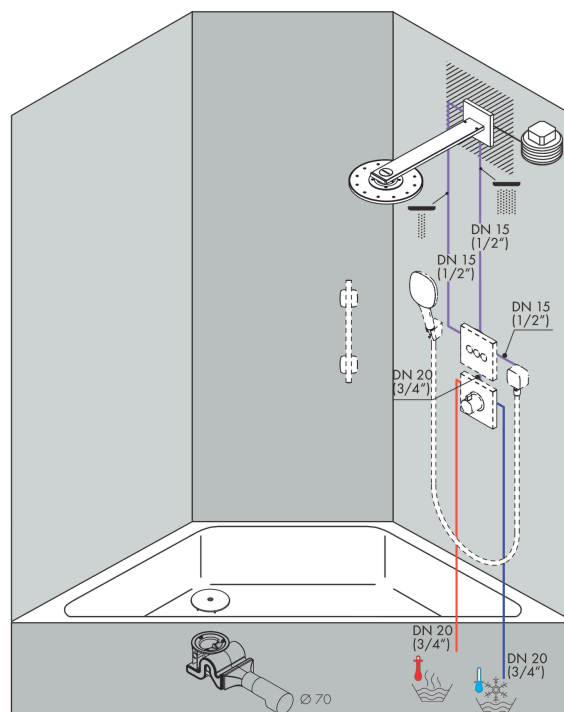
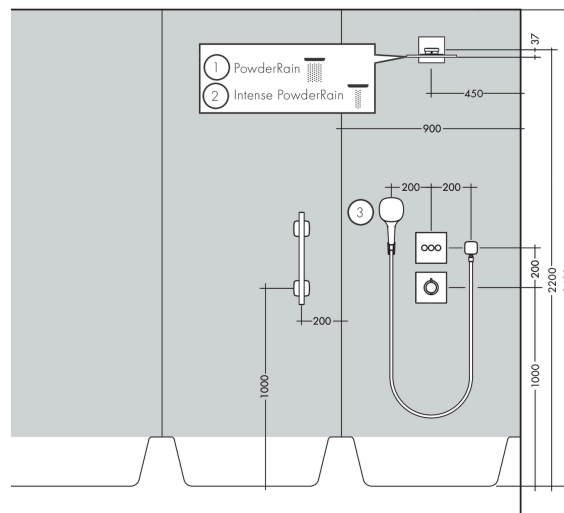
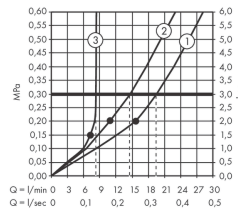
Die Verbrauchswerte wurden praxisnah mit den dazugehörigen Armaturen (Thermostat/Mischer/Unterputzventil) gemessen.

AXOR ShowerSolutions
Kopfbrause 250 2jet mit Brausearm
 Oberfläche: Chrom Artikelnummer: **35296000**



Einbaubeispiel

AXOR ShowerSolutions 250 2jet
 35296000
 AXOR ShowerSolutions 300 2jet
 35303000
 AXOR ShowerSolutions 250/250 2jet
 35310000
 AXOR ShowerSolutions 300/300 2jet
 35318000

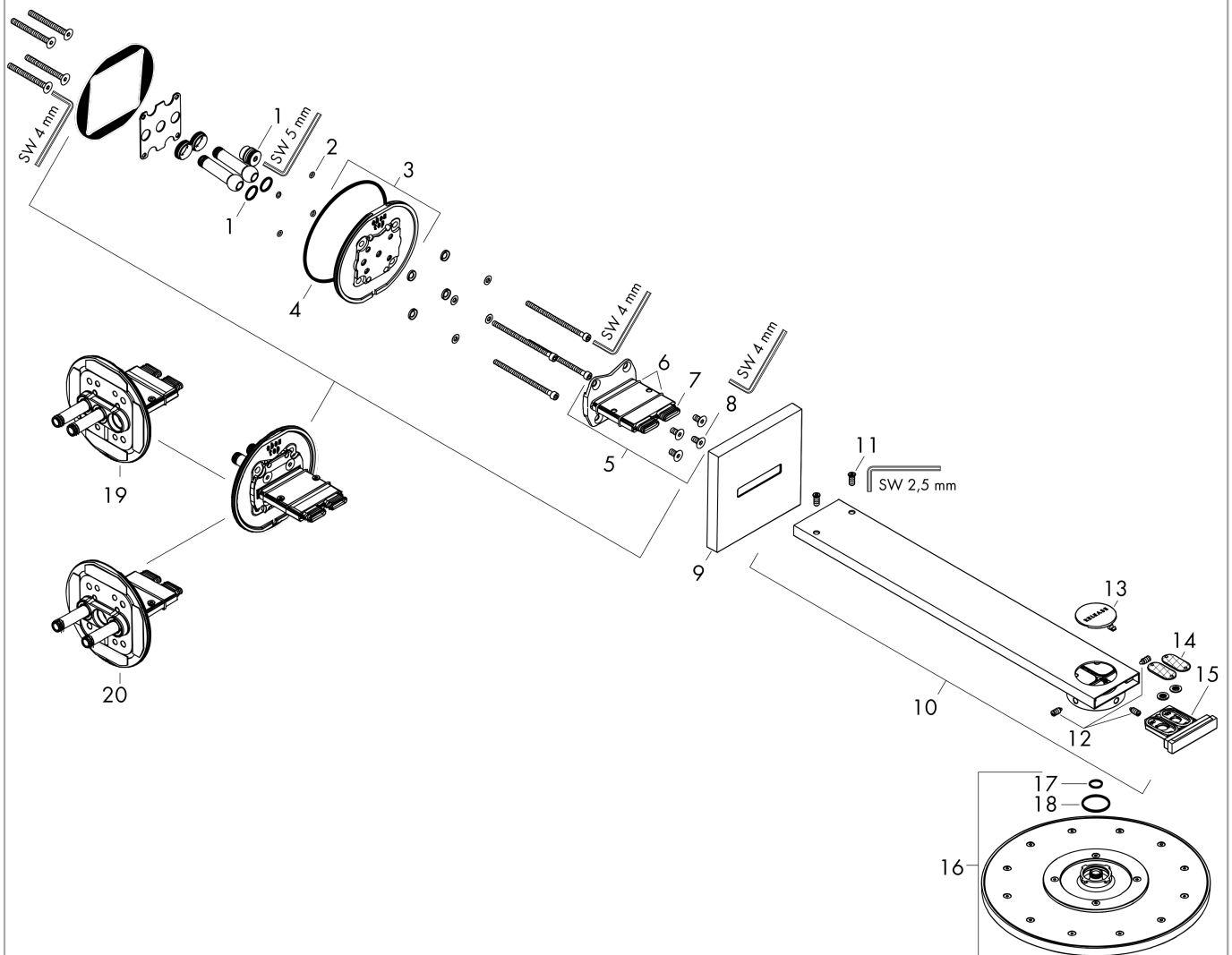


AXOR ShowerSolutions
Kopfbrause 250 2jet mit Brausearm
 Oberfläche: Chrom Artikelnummer: 35296000



Explosionszeichnung

Baujahr: >01/19



AXOR ShowerSolutions
Kopfbrause 250 2jet mit Brausearm
 Oberfläche: **Chrom** Artikelnummer: **35296000**



Ersatzteilliste

Baujahr: >01/19

Pos.		Artikelnummer	PG	VE
1	O-Ring 14x2	98129000	1	1
2	O-Ring 4x1,5	93463000	1	1
3	Wandflansch	93462000	15	1
4	O-Ring 120x2,5	93399000	2	1
5	Adapter für Kopfbrause	93456000	16	1
6	O-Ring 30x2	98186000	1	1
7	O-Ring 14x1,5	98201000	1	1
8	Schraube	92137000	2	1
9	Rosette	93400000	13	1
10	Brausearm	93404000	21	1
11	Schraube	93431000	3	1
12	Drucktaster	93401000	6	1
13	Schraubenset	93454000	11	1
14	Sieb	93402000	4	1
15	Serviceeinheit	93403000	13	1
16	Kopfbrause	93458000	22	1
17	O-Ring 12x1,5	98430000	1	1
18	O-Ring 28x2	98194000	1	1
19	Umrüstset	93795000	19	1
20	Umrüstset	93794000	19	1
a	Grundkörper	35361180	98	1