



Sanpress Inox-Schiebemuffe mit SC-Contur

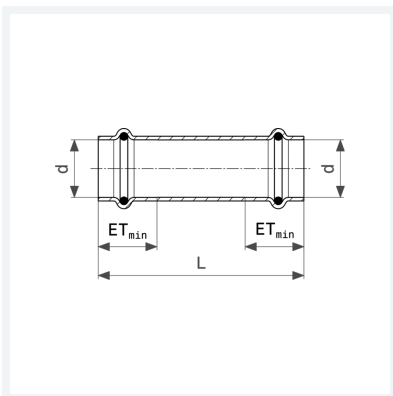
- Pressanschlüsse

Ausstattung

Dichtelemente EPDM

Modell 2315.5

Artikel 436 438



Eigenschaften

VdS-Zulassung	VdS	✓
Rohraußendurchmesser	d	54
Länge	L	136 mm
Einstecktiefe minimal	ET _{min}	40 mm
Gewicht	342,5 g	
Volumen	1036 cm ³	
Werkstoff	Stahl nichtrostend	