



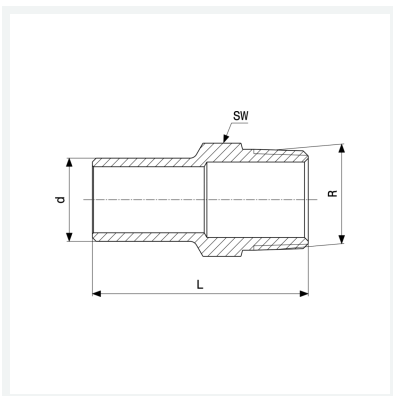
Sanpress-Einsteckstück
- Einsteckende, R-Gewinde

Ausstattung

Mehrkant

Modell 2211.1

Artikel 285 081



Eigenschaften

Rohraußendurchmesser	d	18
Außengewinde kegelig	R	½
Länge	L	50 mm
Schlüsselweite	SW	22 mm
Gewicht	47,1 g	
Volumen	49,728 cm ³	
Werkstoff	Rotguss oder Siliziumbronze	