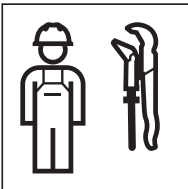


# INSTALLATION MANUAL

MONTAGEANLEITUNG  
INSTRUCTIONS DE MONTAGE  
ISTRUZIONI PER IL MONTAGGIO

**KNOW  
HOW  
INSTALLED**





## **WARNUNG**

### **Elektrischer Schlag**

Das Berühren von offenliegenden stromführenden Teilen kann zu schweren Verletzungen oder zum Tod führen.

- ▶ Vor dem Ausbau der Urinalsteuerung Stromzufuhr dauerhaft unterbrechen.



## **WARNING**

### **Electric shock**

Touching exposed current-carrying parts can lead to severe injuries or death.

- ▶ Disconnect the power supply to the urinal flush control permanently before removing it.



## **AVERTISSEMENT**

### **Décharge électrique**

Le contact avec les parties dénudées sous tension électrique risque d'entraîner des blessures graves voire mortelles.

- ▶ Avant le démontage, couper de manière permanente l'alimentation en courant de la commande d'urinoir.



## **AVVERTENZA**

### **Scossa elettrica**

Il contatto con parti scoperte sotto tensione può provocare gravi lesioni o persino il decesso.

- ▶ Prima dello smontaggio del comando per orinatoi interrompere l'alimentazione elettrica in modo definitivo.



## **WAARSCHUWING**

### **Elektrische schok**

Het aanraken blootliggende onder spanning staande onderdelen kan tot ernstig letsel leiden of de dood veroorzaken.

- ▶ Vóór het uitbouwen van het urinoirstuursysteem de stroomtoevoer permanent onderbreken.



## ADVERTENCIA

### Descarga eléctrica

El contacto con piezas descubiertas conductoras de corriente puede provocar lesiones graves o incluso la muerte.

- ▶ Antes de desmontar el sistema de descarga para urinarios, interrumpir la alimentación de corriente de forma permanente.



## AVISO

### Choque elétrico

O contacto com componentes condutores de corrente eléctrica expostos pode causar ferimentos graves ou fatais.

- ▶ Antes de desmontar o sistema de descarga para urinóis, interromper a alimentação de corrente de forma permanente.



## ADVARSEL

### Elektrisk støt

Kontakt med frittlagte strømførende dele kan føre til alvorlige kvæstelser eller til døden.

- ▶ Inden afmontering af urinalstyringen skal strømtilførslen afbrydes permanent.



## ADVARSEL

### Elektrisk støt

Kontakt med frittliggende, strømførende deler kan føre til alvorlige personskader eller død.

- ▶ Avbryt strømtilførselen før demontering av urinalstyringen.



## VARNING

### Elektrisk stöt

Om man rör vid strömförande delar som ligger öppet kan det orsaka allvarliga personskador eller dödsfall.

- ▶ Bryt strömförsörjningen innan urinalstyrningen demonteras.



## VAROITUS

### Sähköisku

Avoimien sähkövirtaa johtavien osien koskettaminen voi johtaa vakaviin loukkaantumisiin tai kuolemaan.

- ▶ Keskeytä virransyöttö pysyvästi, ennen kuin irrotat urinaalihuuhtelulaitteen.



## VIÐVÖRUN

### Raflost

Snerting við óvarða íhluti sem straumur er á getur valdið alvarlegum meiðslum eða dauða.

- ▶ Rjúfa verður strauminn varanlega áður en þvagskálástýringin er tekin úr.



## OSTRZEŻENIE

### Porażenie prądem

Dotknięcie odsłoniętych części przewodzących prąd elektryczny może prowadzić do poważnych obrażeń lub śmierci.

- ▶ Przed demontażem zaworu spłukującego do pisuarów należy trwale przerwać dopływ prądu.



## FIGYELMEZTETÉS

### Áramütés

A szabadon álló, áram alatt lévő részek megérintése súlyos sérüléseket vagy halált okozhat.

- ▶ A vizelde vezérlés kiszerezése előtt tartósan szakítsa meg az áramellátást.



## VAROVANIE

### Zásah elektrickým prúdom

Kontakt s nechránenými komponentmi vedúcimi elektrický prúd môže spôsobiť ťažké poranenia alebo smrť.

- ▶ Pred demontážou ovládania splachovania pisoárov trvalo prerušte prívod elektrického prúdu.



## VÝSTRAHA

### Úraz elektrickým proudem

Kontakt s neizolovanými součástmi pod proudem může způsobit vážné úrazy nebo usmrcení.

- ▶ Před demontáží ovládání splachování pisoáru trvale přerušete přívod elektrického proudu.



## OPOZORILO

### Električni udar

Dotikanje nezaščitenih delov, ki prevajajo električni tok, lahko povzroči hude telesne poškodbe ali smrt.

- ▶ Pred demontažo krmilnika za pisoar trajno prekinite dovod električnega toka.



## UPOZORENJE

### Električni udar

Dodirivanje neizoliranih dijelova koji provode električnu struju može uzrokovati teške ozljede ili smrt.

- ▶ Prije demontaže uređaja za aktiviranje ispiranja pisoara trajno prekinite dovod struje.



## UPOZORENJE

### Električni udar

Dodirivanje nezaštićenih delova koji provode struju može da dovede do teških povreda ili smrti.

- ▶ Pre demontaže uređaja za ispiranje pisoara trajno prekinuti dovod struje.



## HOIATUS

### Elektrilöök

Katmata voolu juhtivate detailide puudutamine võib põhjustada raskeid vigastusi või surma.

- ▶ Enne pissuaari loputusregulaatori mahavõtmist katkestage püsivalt toiteühendus.



## BRĪDINĀJUMS

### Elektriskās strāvas trieciens

Pieskaršanās atklātām strāvu vadošām daļām var radīt smagas traumas vai izraisīt nāvi.

- ▶ Pirms pusuāru vadības sistēmas ierīkošanas ilgstoši pārtrauciet strāvas padevi.



## ĪSPĒJIMAS

### Elektros smūgis

Palietus atvēršias laidziņasias dalis galima sunkiai susižaloti arba žūti.

- ▶ Prieš pradendant pisuarų valdymo sistemas išmontavimą privaloma visam laikui išjungti maitinimą.



## ПРЕДУПРЕЖДЕНИЕ

### Токов удар

Докосването на открити токопровеждащи части може да доведе до тежки наранявания или до смърт.

- ▶ Преди демонтажа на автомата за писоар, прекъснете за постоянно електрозахранването.



## AVERTIZARE

### Electrocutare

Atingerea componentelor expuse aflate sub tensiune poate cauza leziuni grave sau decesul.

- ▶ Înainte de demontare, întrerupeți permanent alimentarea electrică a sistemului de comandă a spălării pentru pisoar.



## PARALAJMËRIM

### Goditje elektrike

Prekja e pjesëve të ekspozuara që përçojnë energji elektrike mund të shkaktojë lëndime të rënda ose vdekje.

- ▶ Shkëputni me siguri furnizimin me energji përpara çmontimit të njësisë së komandimit të pisuarit.



## ПРЕДУПРЕДУВАЊЕ

### Струен удар

Допирањето делови под напон може да резултира со сериозна повреда или смрт.

- ▶ Трајно прекинете го напојувањето со електрична енергија пред да ја отстраните контролата на уринал.



## ΠΡΟΕΙΔΟΠΟΙΗΣΗ

### Ηλεκτροπληξία

Η επαφή με εκτεθειμένα μέρη από τα οποία διέρχεται ρεύμα μπορεί να οδηγήσει σε σοβαρούς τραυματισμούς ή σε θάνατο.

- ▶ Πριν από την εξαγωγή της μονάδας ελέγχου απόπλυσης ουρητηρίου, διακόψτε μόνιμα την παροχή ρεύματος.



## UYARI

### Elektrik çarpması

Açıkta kalan elektrikli parçalara dokunmak ciddi yaralanmalara veya ölüme neden olabilir.

- ▶ Pisuar deşarj kontrolünü sökmeden önce elektrik beslemesini mutlaka kesiniz.



## ПРЕДУПРЕЖДЕНИЕ

### Удар электрическим током

Прикосновение к открытым токоведущим частям может привести к серьезным травмам или смерти.

- ▶ Перед демонтажом системы управления смывом писсуара полностью отсоединить электропитание.



## ПОПЕРЕЖДЕННЯ

### Ураження електричним струмом

Торкання відкритих струмопровідних частин може призвести до серйозних травм або смерті.

- ▶ Перед демонтажем системи керування пісуаром потрібно повністю вимкнути електропостачання.



## 警告

### 电击

触摸裸露的带电部件可能会导致严重伤害或死亡。

- ▶ 拆除小便冲洗阀之前，请彻底中断供电。

## تحذير

### صدمة كهربائية

قد يؤدي لمس الأجزاء المكشوفة الناقلة للتيار الكهربائي إلى حدوث إصابات بالغة أو الوفاة.

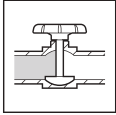
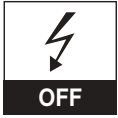
- ▶ قبل فك وحدة التحكم بالمبولة، قم دائماً بفصل التيار الكهربائي.



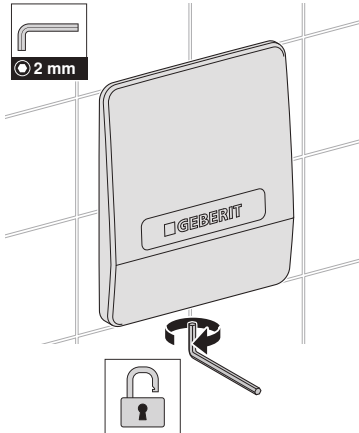


1

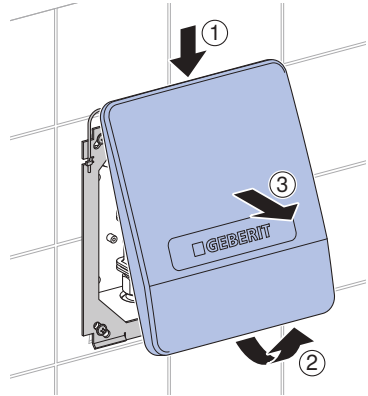
1



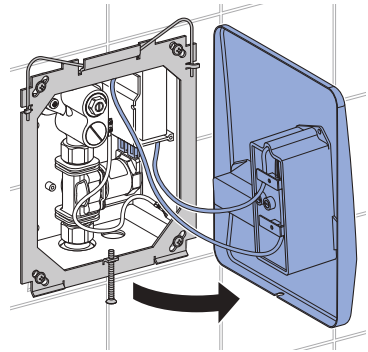
2



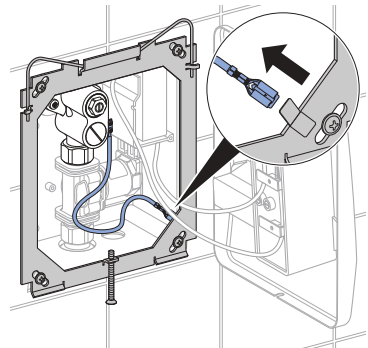
3



4

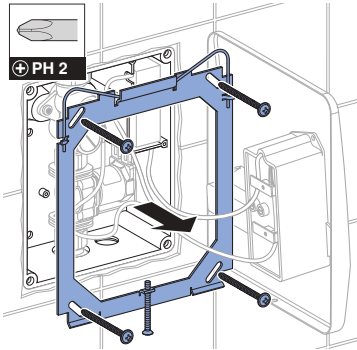


5

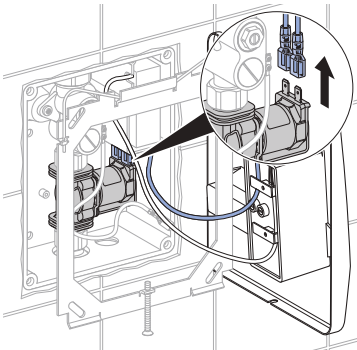




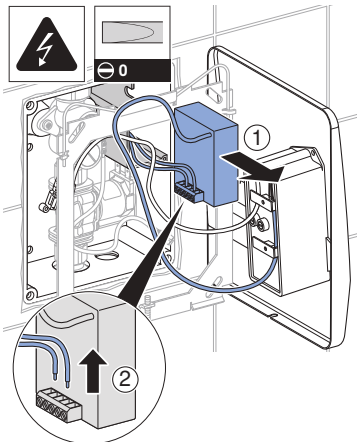
6



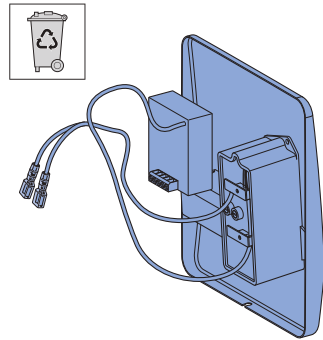
7



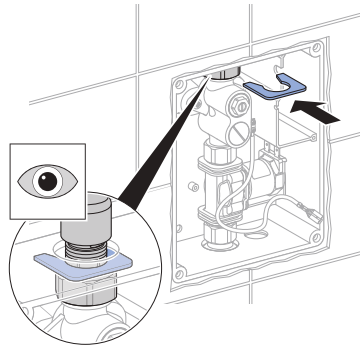
8



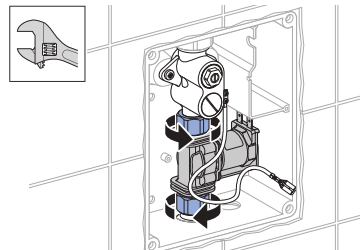
9



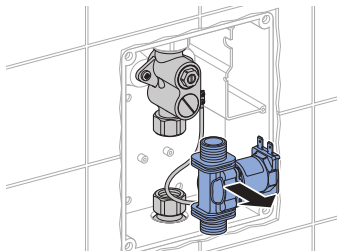
10



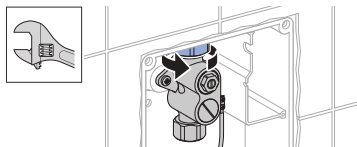
11



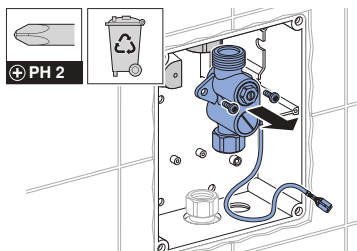
12



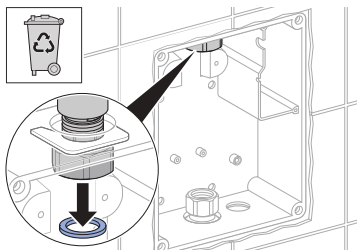
13



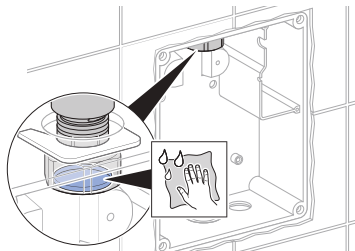
14



15

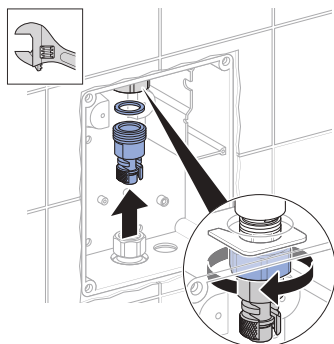


16

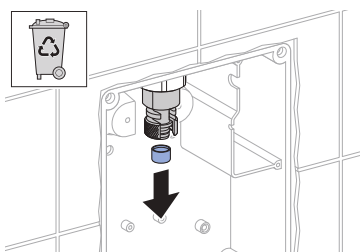


# 2

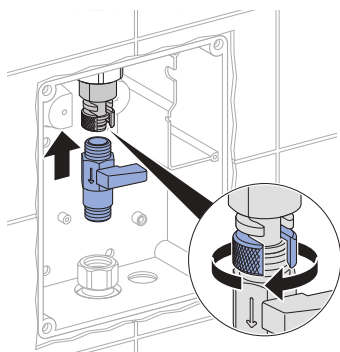
1



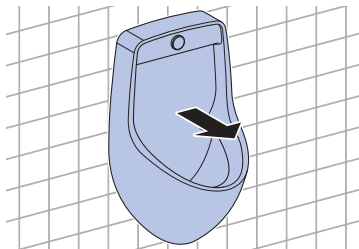
2



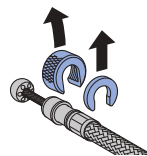
3



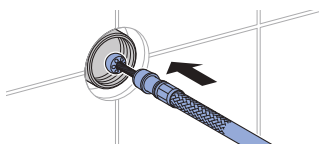
4



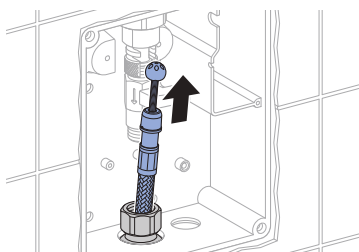
5



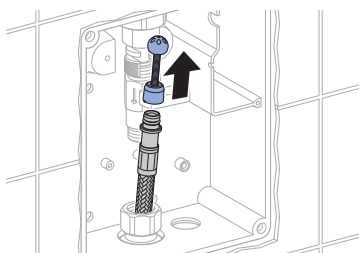
6



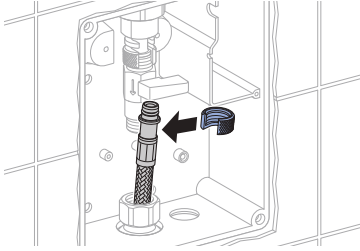
7



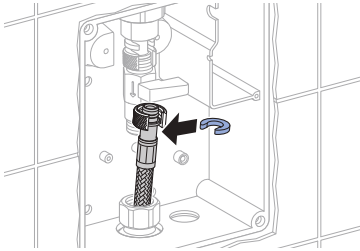
8



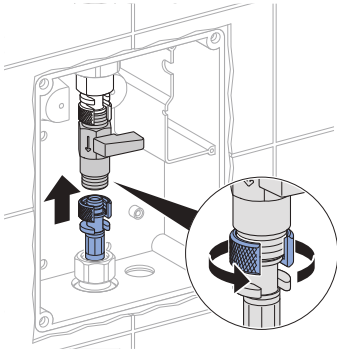
9



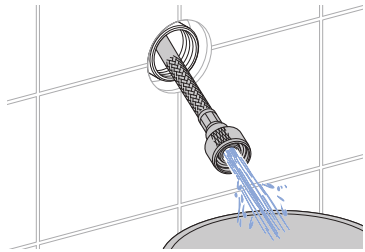
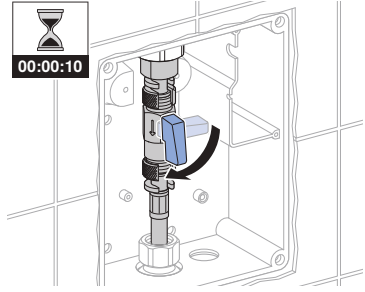
10



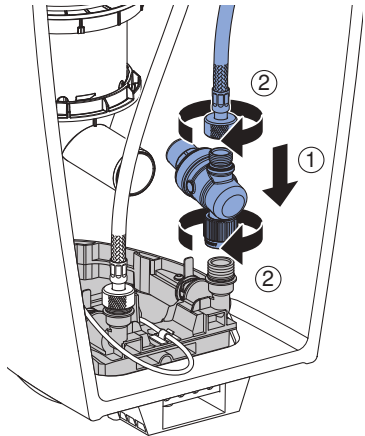
11



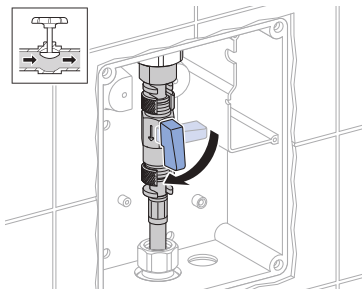
12



13



14

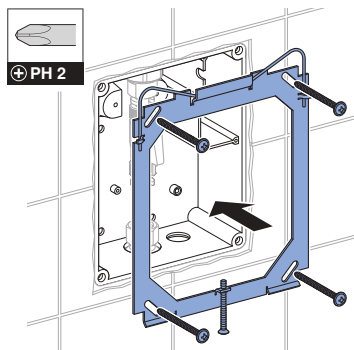


Installation Manual

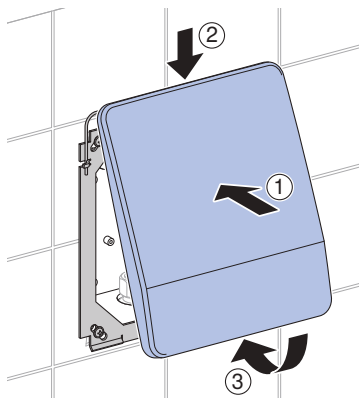


3

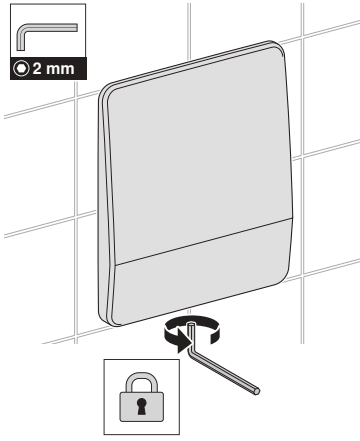
1



2



3





---

**Geberit International AG**  
**Schachenstrasse 77, CH-8645 Jona**  
**documentation@geberit.com**  
**www.geberit.com**

