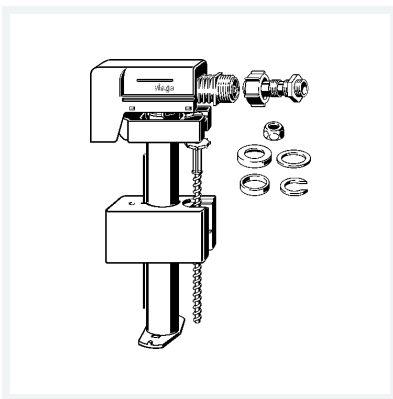




**Füllventilset**  
- für AP-Spülkästen verschiedener Hersteller

**Ausstattung**  
Füllventil, Anschlusszubehör  
**Modell 8310.76**

**Artikel 759 261**



## Eigenschaften

Gewicht	250 g
Volumen	12432 cm <sup>3</sup>
Werkstoff	Kunststoff