

## Produktdatenblatt

Artikelbezeichnung: Quetschverschraubung verchromt  
auf Nippel mit AG, DVGW geprüft

Artikelnummer: 00 8387 1008 001  
00 8387 DN10 001  
00 8387 1512 001

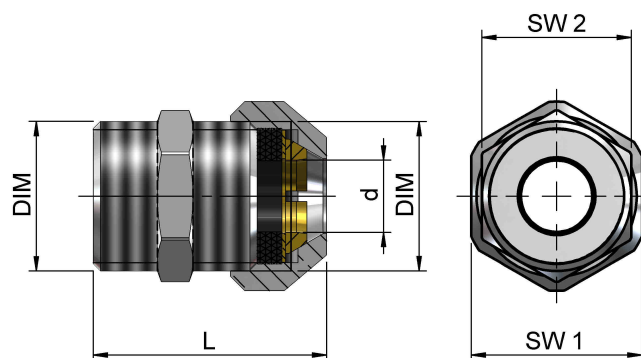


### Technische Daten

Medien: Trinkwasser sowie andere neutrale Flüssigkeiten  
Temperatur: min. 5°C / max. 70°C  
Betriebsdruck: max. 10 bar (PN 10)  
Gewinde: ISO 228 Teil 1 (G-Gewinde)  
Oberfläche: verchromt  
Material: Messing  
Dichtung: NBR

### Hinweis

Quetschverschraubungen sind nur zum einmaligen Gebrauch geeignet und nur im Sanitärbereich zu verwenden. Die Überwurfmutter ist bei der Endmontage mit einem Drehmomentschlüssel min. 30 Nm und max. 35 Nm anzuziehen.



### Abmaße

DN	DIM	d	L	SW 1	SW 2
10	3/8"	Ø8 / 10	32	19	17
15	1/2"	Ø10 / 12	32	24	21

Stand: Februar 2019  
Technische Änderungen vorbehalten