



## Megapress G-Flanschübergang mit SC-Contur

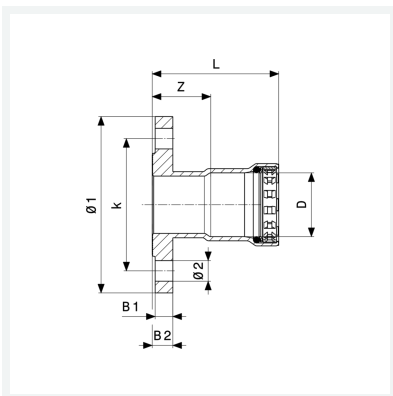
- für Stahlrohre nach DIN EN 10220/10255
- Flanschübergang, Pressanschluss

### Ausstattung

Dichtelement HNBR, Schneidring, Trennring

**Modell 4659.5**

**Artikel 740 054**



## Eigenschaften

Durchmesser Nominal	DN	50
Rohraußendurchmesser nach DIN EN 10255	D	2
Z-Maß	Z	27 mm
Länge	L	78 mm
Breite 1	B1	16 mm
Breite 2	B2	18 mm
Durchmesser 1	Ø1	165 mm
Lochkreisdurchmesser	k	125 mm
Durchmesser 2	Ø2	18 mm
Anzahl Bohrungen	n	4



**Megapress G-Flanschübergang  
mit SC-Contur  
Modell 4659.5  
Artikel 740 054**

## Eigenschaften

Gewicht	2710 g
Volumen	4040,1 cm <sup>3</sup>
Werkstoff	Stahl unlegiert, Zink-Nickel-Beschichtung