

100 1814 3 S Waschtisch-Wand-Einhebelmischer (Fertigmontageset)

Ausladung 195 mm, mit Keramikkartusche, (Einbaukörper 010 1800 3 separat bestellen), Matt Black

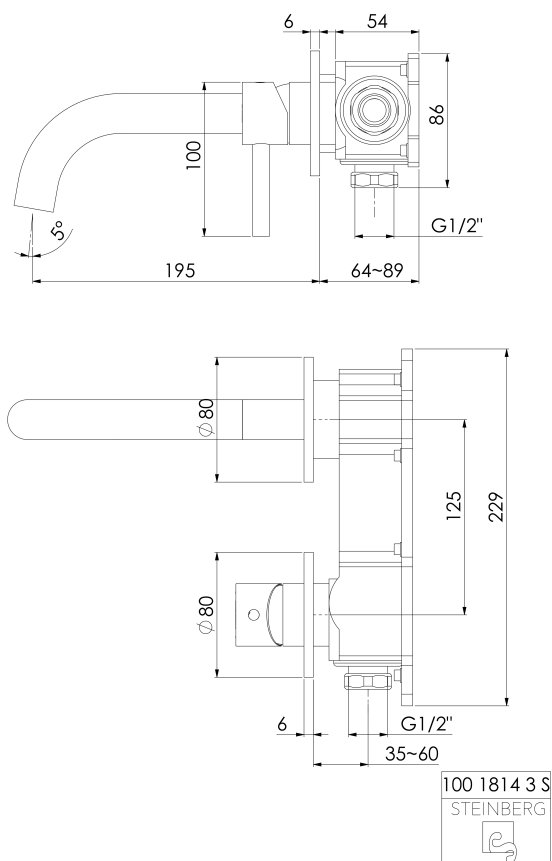
PRODUKTBILD



100 1814 3 S Waschtisch-Wand-Einhebelmischer (Fertigmontageset)

Ausladung 195 mm, mit Keramikkartusche, (Einbaukörper 010 1800 3 separat bestellen), Matt Black

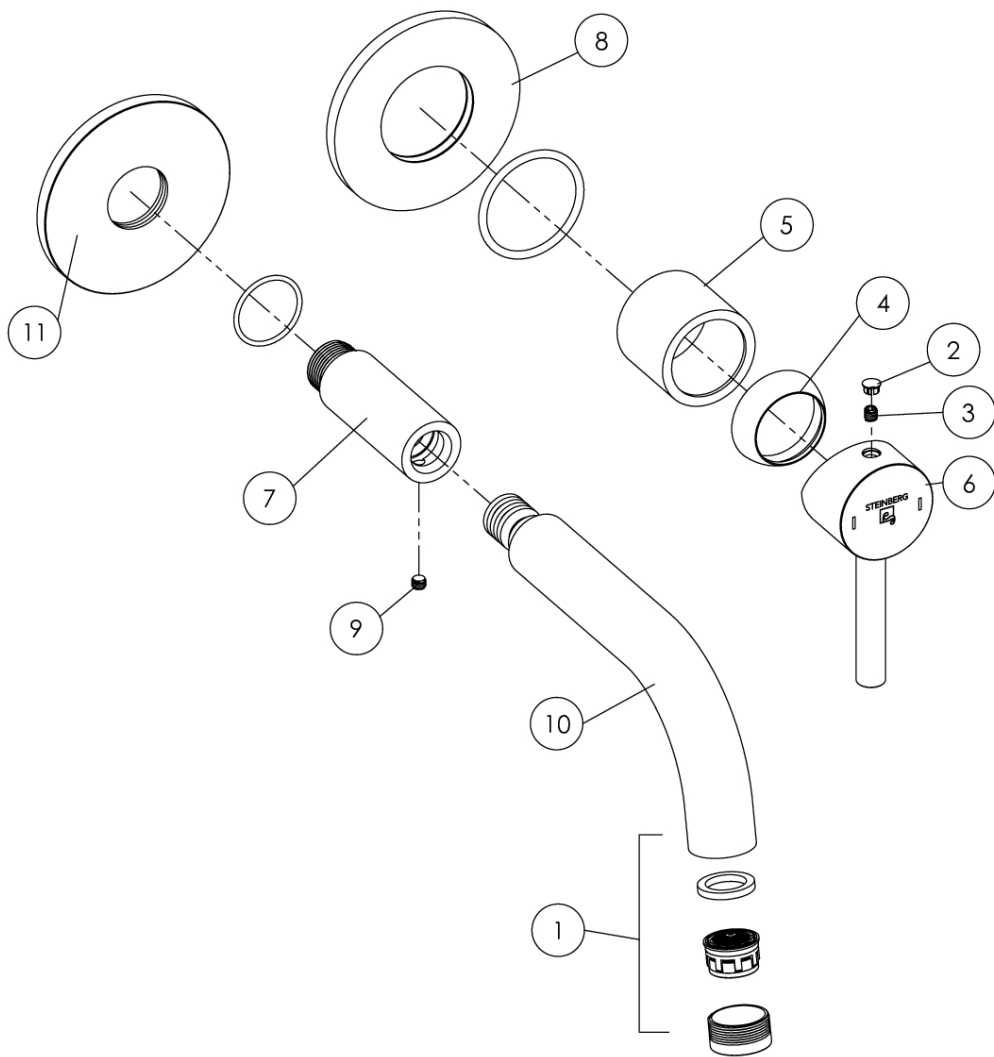
TECHNISCHE ZEICHNUNG



100 1814 3 S Waschtisch-Wand-Einhebelmischer (Fertigmontageset)

Ausladung 195 mm, mit Keramikkartusche, (Einbaukörper 010 1800 3 separat bestellen), Matt Black

EXPLOSIONSZEICHNUNG



PartNo	DE	EN	
1	099 9134	Luftsprudler innenliegend mit Dichtung und Hülse	aerator sleeve inside with seal
2	099 4104	Käppchen für Hebel, Chrom	cap for handle, chrome
3	099 1105	Madenschraube M5 zum Hebel	grub screw M5 for handle
4	099 8009	Kugelkappe, Chrom	cover cap for hexagonnut, chrome
5	099 8004	Hülse, Chrom	sleeve, chrome
6	099 9911 M	EHM-Armaturenhebel komplett mit Logo, Chrom	lever for single lever mixer complete with logo, chrome
7	099 9707	Anschlussstück 1/2", L= 60 mm zum Wandauslauf, Chrom	connection piece for wall spout 1/2", L= 60mm, chrome
8	099 9804	Rosette mit O-Ring, Chrom	rosette with O-ring, chrome
9	099 1800	Madenschraube M5	grub screw M5
10	099 9705	Auslauf 140 mm incl. Luftsprudler, Chrom	spout 140 mm incl. aerator, chrome
11	099 9872	Schub-Rosette Ø80mm für Wandauslauf, Chrom	push-rosette Ø80mm of wall spout, chrome
			100 1814 3
			31.08.2020
			STEINBERG
			