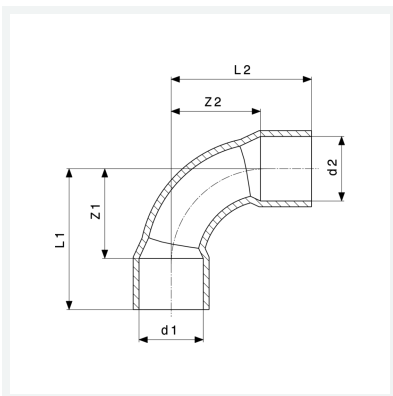




Winkel 90°
- Lötanschluss
Modell 95090

Artikel 594 428



Eigenschaften

Rohraußendurchmesser 1	d1	76,1
Rohraußendurchmesser 2	d2	76,1
Z-Maß 1	Z1	67 mm
Z-Maß 2	Z2	67 mm
Länge 1	L1	100 mm
Länge 2	L2	100 mm
Gewicht	700 g	
Volumen	1554 cm ³	
Werkstoff	Kupfer	