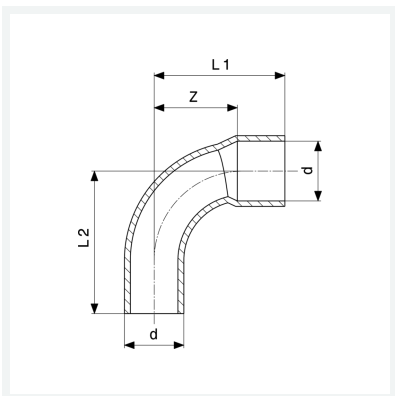


# Datenblatt



**Winkel 90°**  
- Lötanschluss, Einsteckende  
**Modell 95092**

**Artikel 100 414**



## Eigenschaften

Rohraußendurchmesser	d	15
Z-Maß	Z	12 mm
Länge 1	L1	23 mm
Länge 2	L2	25 mm
Gewicht	13,8 g	
Volumen	49,728 cm <sup>3</sup>	
Werkstoff	Kupfer	