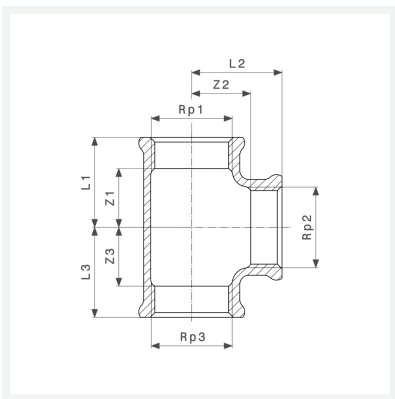




**T-Stück**  
 - Rp-Gewinde  
**Modell 3130**  
**Artikel 321 727**



## Eigenschaften

Innengewinde zylindrisch 1	Rp1	3
Innengewinde zylindrisch 2	Rp2	3
Innengewinde zylindrisch 3	Rp3	3
Z-Maß 1	Z1	62 mm
Z-Maß 2	Z2	62 mm
Z-Maß 3	Z3	62 mm
Länge 1	L1	85 mm
Länge 2	L2	85 mm
Länge 3	L3	85 mm
Gewicht	3130 g	



**T-Stück**  
**Modell 3130**  
**Artikel 321 727**

## Eigenschaften

Volumen	4144 cm <sup>3</sup>
Werkstoff	Rotguss oder Siliziumbronze