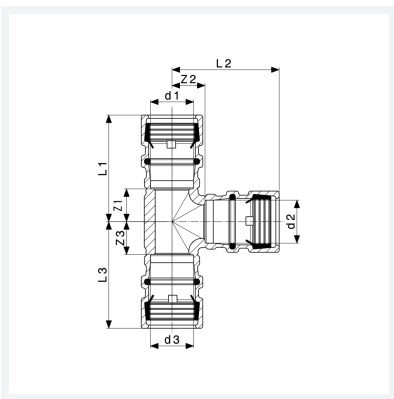
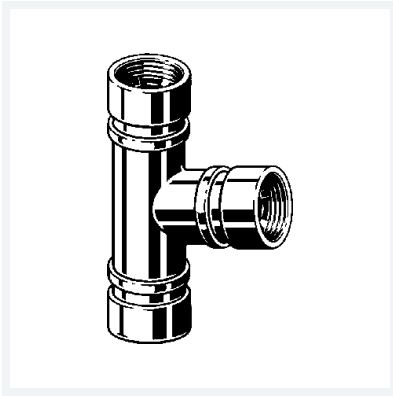


**Geopress-T-Stück  
mit SC-Contur**  
- Pressanschlüsse  
**Ausstattung**  
Dichtelemente EPDM  
**Modell 9618TW**  
  
**Artikel 765 736**



## Eigenschaften

Rohraußendurchmesser 1	d1	32
Rohraußendurchmesser 2	d2	32
Rohraußendurchmesser 3	d3	32
Z-Maß 1	Z1	26 mm
Z-Maß 2	Z2	31 mm
Z-Maß 3	Z3	26 mm
Länge 1	L1	75 mm
Länge 2	L2	80 mm
Länge 3	L3	75 mm
Gewicht	740 g	



**Geopress-T-Stück  
mit SC-Contur  
Modell 9618TW  
Artikel 765 736**

## Eigenschaften

---

Volumen	1243,2 cm <sup>3</sup>
Werkstoff	Rotguss