



Easytop XL-Schrägsitzventil (Freistromventil)

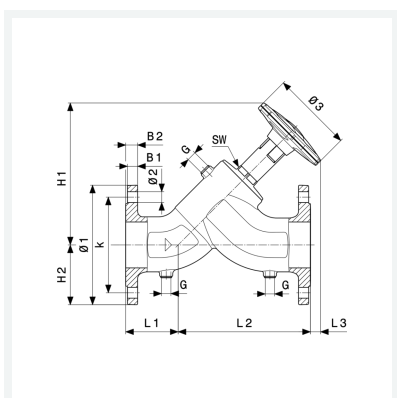
Ausstattung

Flanschübergang nach DIN EN 1092-1, Ventilgehäuse und -oberteil Rotguss oder Siliziumbronze nach DIN EN 1982 und Metall-Bewertungsgrundlage (UBA), Ventilsitz und Ventiltellereinheit Edelstahl, Spindelübersetzung, Stellungsanzeige offen/geschlossen, Handrad mit Medienkennzeichnung grün/rot auswechselbar, Entleerungsstopfen G

mit DVGW-Prüfzeichen

Modell 2237.5XL

Artikel 757 076



Eigenschaften

Betriebsdruck	BD	max. 1,6 MPa (PN 16)
Betriebstemperatur maximal	BT	90 °C
Durchmesser Nominal	DN	80
Gewinde zylindrisch	G	3/8
Anzahl Bohrungen	n	8
Länge 1	L1	88 mm
Länge 2	L2	222 mm
Länge 3	L3	29 mm
Höhe 1	H1	250 mm
Höhe 2	H2	100 mm



**Easytop XL-Schrägsitzventil
(Freistromventil)
Modell 2237.5XL
Artikel 757 076**

Eigenschaften

Durchmesser 1	Ø1	200 mm
Durchmesser 2	Ø2	18 mm
Durchmesser 3	Ø3	139 mm
Breite 1	B1	17 mm
Breite 2	B2	20 mm
Lochkreisdurchmesser	k	160 mm
Schlüsselweite	SW	40 mm
Gewicht	11150 g	
Volumen	24057,264 cm ³	