



Anschlussverschraubung

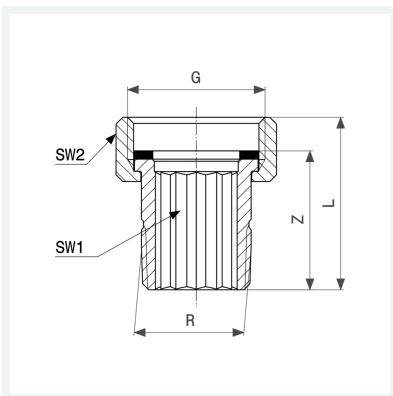
- R-Gewinde, G-Gewinde
- flachdichtend

Ausstattung

Flachdichtung AFM 34/2, Mehrkant

Modell 3335

Artikel 320 256



Eigenschaften

Außengewinde kegelig	R	1
Z-Maß	Z	38 mm
Länge	L	46 mm
Schlüsselweite 1	SW1	22 mm
Schlüsselweite 2	SW2	46 mm
Gewinde zylindrisch	G	1¼
Gewicht	187,77 g	
Volumen	177,6 cm ³	
Werkstoff	Rotguss oder Siliziumbronze	