



Reduziermuffe

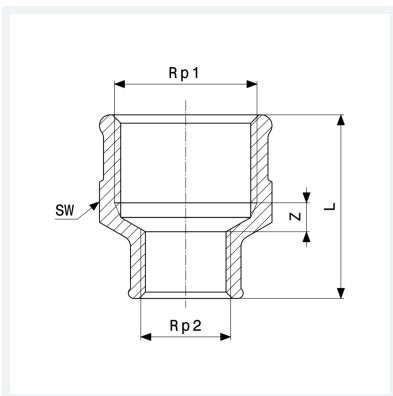
- Rp-Gewinde

Ausstattung

Mehrkant

Modell 3240

Artikel 266 370



Eigenschaften

Innengewinde zylindrisch 1	Rp1	$\frac{3}{4}$
Innengewinde zylindrisch 2	Rp2	$\frac{3}{8}$
Z-Maß	Z	5 mm
Länge	L	34 mm
Schlüsselweite	SW	31 mm
Gewicht	66,81 g	
Volumen	82,88 cm ³	
Werkstoff	Rotguss oder Siliziumbronze	