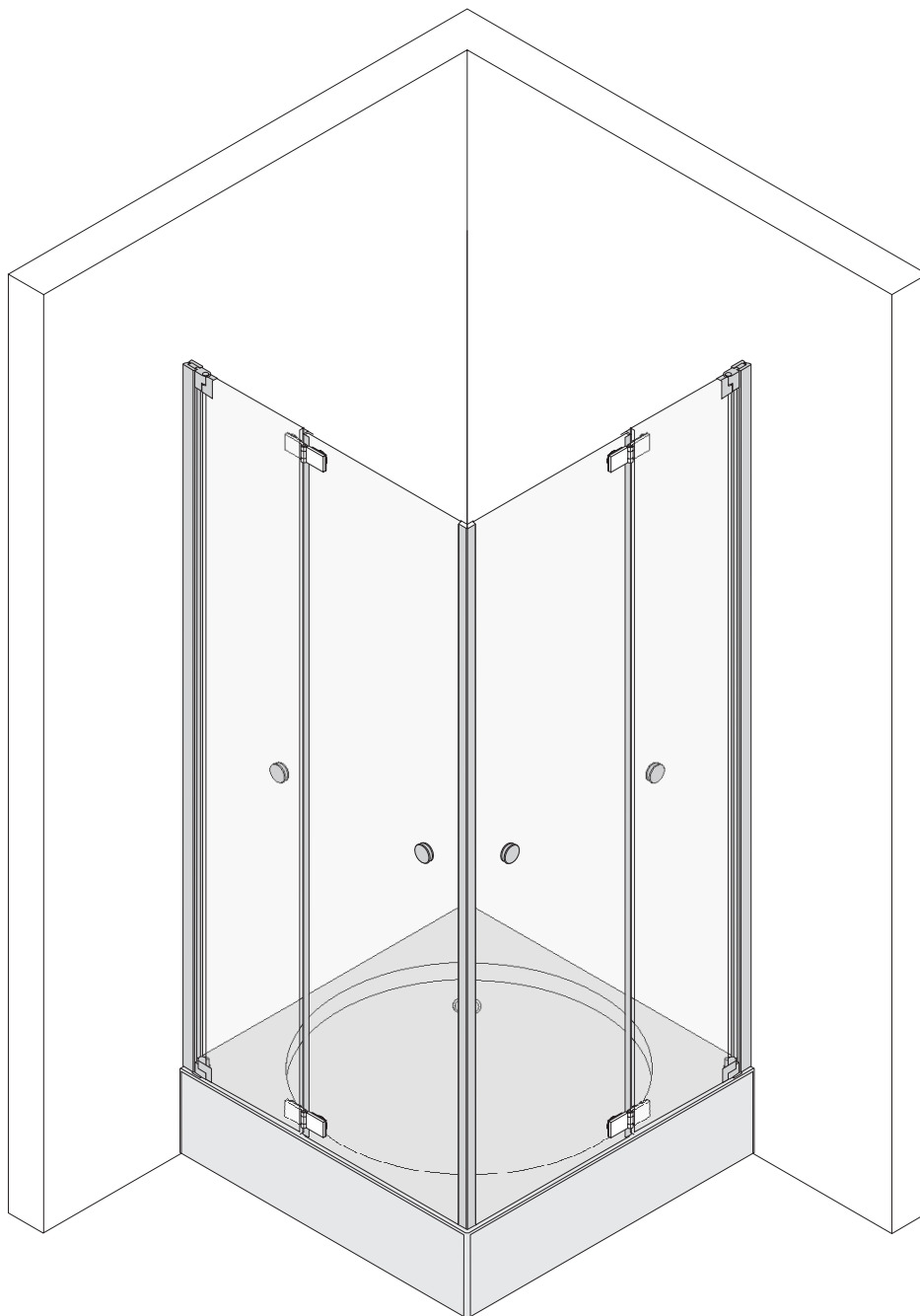


MONTAGEANLEITUNG.

OMEGA Faltbar

Typ 040, 041, 042, 043, 044, 045, 046



SPRINZ
LEBEN MIT GLAS

CE

BENUTZERFÜHRUNG

1 Benutzerführung

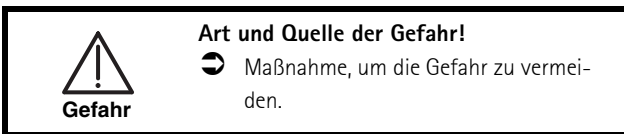
1.1 Warnhinweise

Abstufung der Warnhinweise

Warnhinweise unterscheiden sich nach der Art der Gefahr durch folgende Signalworte:

- ▶ **Vorsicht** warnt vor einer Sachbeschädigung.
- ▶ **Warnung** warnt vor einer Körperverletzung.
- ▶ **Gefahr** warnt vor einer Lebensgefahr.

Aufbau der Warnhinweise



1.2 Weitere Symbole

Handlungsanweisungen

Aufbau der Handlungsanweisungen:

- ↻ Anleitung zu einer Handlung.

Resultatsangabe falls erforderlich.

Listen

Aufbau nicht nummerierter Listen:

- Listenebene 1
 - Listenebene 2

Aufbau nummerierter Listen:

- Listenebene 1
- Listenebene 1
 - Listenebene 2
 - Listenebene 2

2 Sicherheit/Gefahren

- ↻ Während des Auspackens Glas immer auf eine Unterlage (z. B. Holz, Pappe, etc.) stellen.
- ↻ Während der Montage Echtglas-Dusche immer mit Pappe vor Beschädigungen schützen.
- ↻ Sicherstellen, dass die Ecken der Gläser nicht angestoßen werden.
- ↻ Bei der Montage an Leichtbauwänden Spezial-dübel verwenden (Dübel bauseits).
- ↻ Um Beschädigungen an der Echtglas-Dusche zu vermeiden, Echtglas-Dusche vor Schlägen und mechanischer Beanspruchung schützen.
- ↻ Sicherstellen, dass bei einer Lotabweichung der Wand das Wanneneinbaumaß nicht unter bzw. überschritten wird.
- ↻ Echtglas-Dusche bis max. ± 3 mm Abweichung der Duschanne von der Waagrechten montieren.

3 Ausführungen

SPRINZ produziert die OMEGA Faltbar Echtglas-Dusche in folgenden Ausführungen:

- Typ 040
- Typ 041
- Typ 042
- Typ 043
- Typ 044
- Typ 045
- Typ 046

Bodenebener Einbau ist nach Rücksprache mit SPRINZ möglich.

4 Lieferumfang

4.1 Typ 040

Es sind enthalten:

- 1 Clipsprofil
- 1 Systembefestigung
- 1 Wandseitige Tür
- 1 Tür
- 2 Scharniere Systembefestigung
- 2 Scharniere 180°
- 2 Griffe
- 1 h-Profil 6 mm
- 2 Wasserablaufprofile
- 1 Streifdichtung
- Montagematerial
 - Befestigungsschrauben
 - Dübel 6 mm
 - PVC-Streifen 1 mm, 2 mm und 3 mm
 - Holzunterlagen 1 mm, 2 mm und 3 mm
- Montage- und Bedienungsanleitung

4.2 Typ 041

Es sind enthalten:

- 1 Clipsprofil
- 1 Systembefestigung
- 1 Wandseitige Tür
- 2 Scharniere Systembefestigung
- 1 Griff
- 1 Wasserablaufprofil
- 1 Streifdichtung
- Montagematerial
 - Befestigungsschrauben
 - Dübel 6 mm
 - PVC-Streifen 1 mm, 2 mm und 3 mm
 - Holzunterlagen 1 mm, 2 mm und 3 mm
- Montage- und Bedienungsanleitung

LIEFERUMFANG

4.3 Typ 042

Es sind enthalten:

- 1 Clipsprofil
- 1 Systembefestigung
- 1 Wandseitige Tür
- 1 Tür
- 2 Scharniere Systembefestigung
- 2 Scharniere 180°
- 2 Griffe
- 1 h-Profil 6 mm
- 2 Wasserablaufprofile
- 1 Magnetträgerprofil
- 1 Streifdichtung
- 2 Magnetleisten
- Montagematerial
 - Befestigungsschrauben
 - Dübel 6 mm
 - PVC-Streifen 1 mm, 2 mm und 3 mm
 - Holzunterlagen 1 mm, 2 mm und 3 mm
- Montage- und Bedienungsanleitung

4.4 Typ 043, 044, 046

Es sind enthalten:

- 2 Clipsprofile
- 2 Systembefestigungen
- 2 Wandseitige Türen
- 2 Türen
- 4 Scharniere Systembefestigung
- 4 Scharniere 180° (bei Typ 043, 044)
- 6 Scharniere 180° (bei Typ 046)
- 4 Griffe
- 2 h-Profile 6 mm
- 4 Wasserablaufprofile
- 2 Streifdichtungen
- 2 Magnetleisten
- Montagematerial
 - Befestigungsschrauben
 - Dübel 6 mm
 - PVC-Streifen 1 mm, 2 mm und 3 mm
 - Holzunterlagen 1 mm, 2 mm und 3 mm
- Montage- und Bedienungsanleitung

4.5 Typ 045

Es sind enthalten:

- 1 Clipsprofil
- 1 Systembefestigung
- 1 Wandseitige Tür
- 1 Tür
- 1 Festteil
- 2 Scharniere Systembefestigung
- 2 Scharniere 180°
- 2 Wandwinkel
- 2 Griffe
- 1 Haltestange (optional)
- 1 h-Profil 6 mm
- 2 Wasserablaufprofile
- 1 Streifdichtung
- 2 Magnetleisten
- Montagematerial
 - Befestigungsschrauben
 - Dübel 6 mm
 - PVC-Streifen 1 mm, 2 mm und 3 mm
 - Holzunterlagen 1 mm, 2 mm und 3 mm
- Montage- und Bedienungsanleitung

MONTAGE DER DUSCHE

4.6 Zusätzliches Werkzeug

Folgendes Werkzeug für die Montage bereithalten:

- Bleistift
- Meterstab
- Messer
- Körner
- Bügelsäge
- Gummihammer
- Kreuzschlitz-Schraubendreher Pz3
- längere Wasserwaage
- Bohrmaschine
- Werkzeug entsprechend Wandmaterial
- Transparentes Sanitärsilikon
- Silikon-Handauspresspistole
- Silikonspachtel

5 Montage der Dusche

Voraussetzung

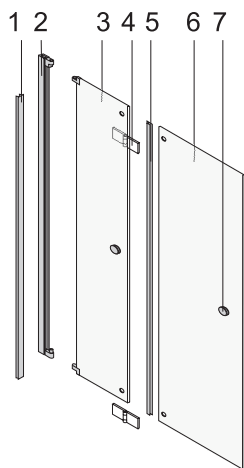
Voraussetzung für eine schnelle und saubere Montage:

- ➡ Lieferumfang prüfen auf
 - Vollständigkeit,
 - ordnungsgemäßen Zustand,
 - Maßhaltigkeit.
- ➡ Werkzeuge bereithalten.
- ➡ Beiliegenden Glasplan beachten.

Hinweis

- *Glasplan zeigt die Innenansicht. Anschlagseite des Glasplans beachten.*

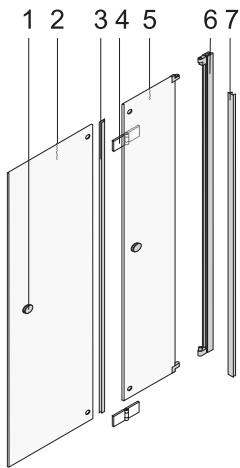
MONTAGE DER DUSCHE



Übersicht

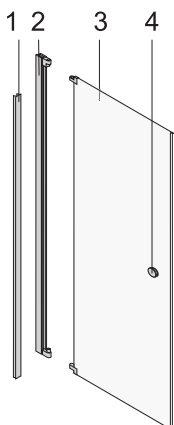
Legende O40 links:

1. Clipsprofil
2. Systembefestigung
3. Wandseitige Tür
4. Scharnier
5. h-Profil
6. Tür
7. Griff



Legende O40 rechts:

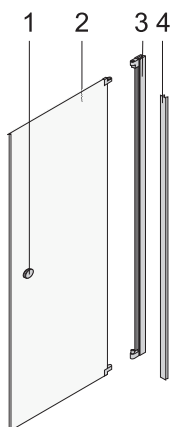
1. Griff
2. Tür
3. h-Profil
4. Scharnier
5. Wandseitige Tür
6. Systembefestigung
7. Clipsprofil



Legende O41 links:

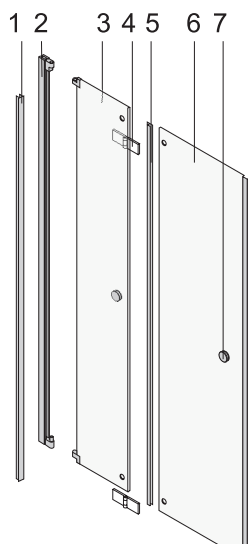
1. Clipsprofil
2. Systembefestigung
3. Wandseitige Tür
4. Griff

MONTAGE DER DUSCHE



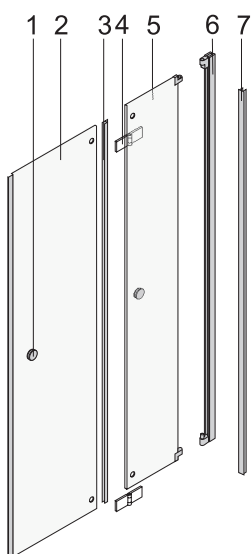
Legende 041 rechts:

1. Griff
2. Wandseitige Tür
3. Systembefestigung
4. Clipsprofil



Legende 042 links:

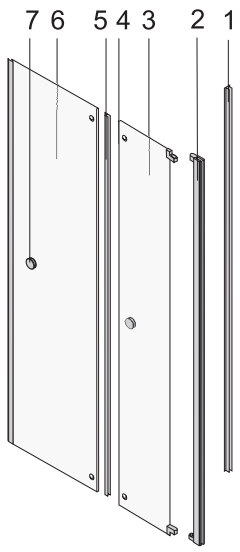
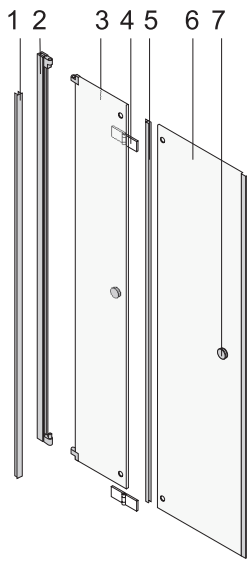
1. Clipsprofil
2. Systembefestigung
3. Wandseitige Tür
4. Scharnier
5. h-Profil
6. Tür
7. Griff



Legende 042 rechts:

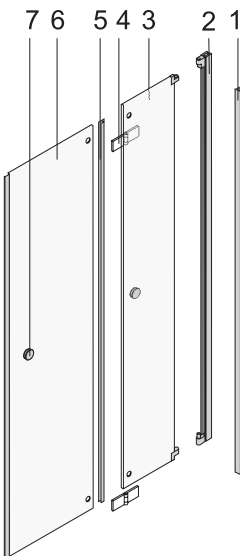
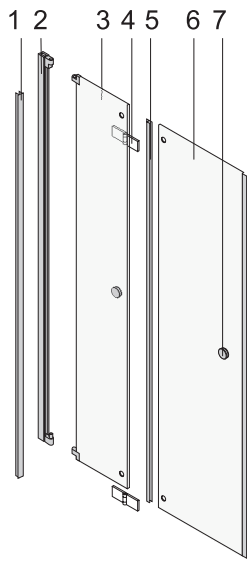
1. Griff
2. Tür
3. h-Profil
4. Scharnier
5. Wandseitige Tür
6. Systembefestigung
7. Clipsprofil

MONTAGE DER DUSCHE



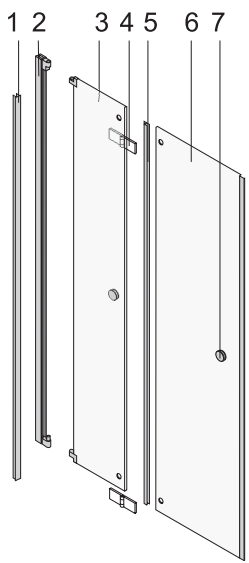
Legende 043:

1. Clipsprofil
2. Systembefestigung
3. Wandseitige Tür
4. Scharnier
5. h-Profil
6. Tür
7. Griff



Legende 044:

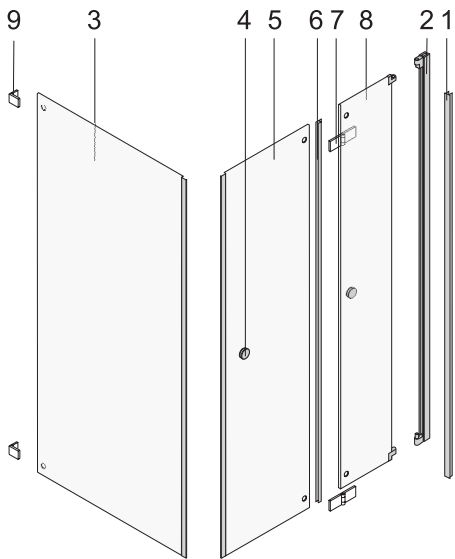
1. Clipsprofil
2. Systembefestigung
3. Wandseitige Tür
4. Scharnier
5. h-Profil
6. Tür
7. Griff



Legende 045 links:

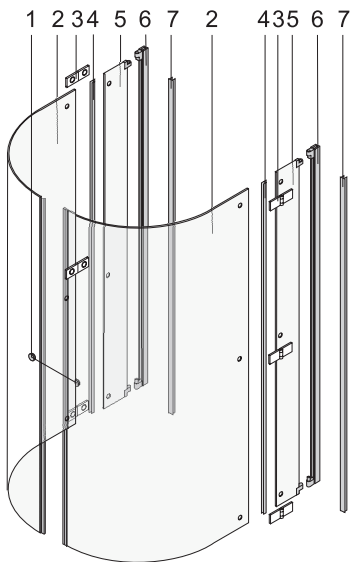
1. Clipsprofil
2. Systembefestigung
3. Wandseitige Tür
4. Scharnier
5. h-Profil
6. Tür
7. Griff
8. Festteil
9. Wandwinkel

MONTAGE DER DUSCHE




Legende 045 rechts:

1. Clipsprofil
2. Systembefestigung
3. Festteil
4. Griff
5. Tür
6. h-Profil
7. Scharnier
8. Wandseitige Tür
9. Wandwinkel



Legende 046:

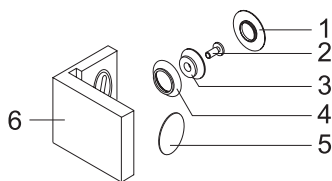
1. Griff
2. Tür
3. Scharnier
4. h-Profil
5. Wandseitige Tür
6. Systembefestigung
7. Clipsprofil



Vorsicht

Sachbeschädigung durch falsche Montage!

➡ Die Benennungen Tür und wandseitige Tür bei den Montageschritten beachten.



Legende Wandwinkel:

1. Schraubkappe
2. Klemmschraube
3. Konus
4. Ring
5. Clipskappe
6. Wandwinkel

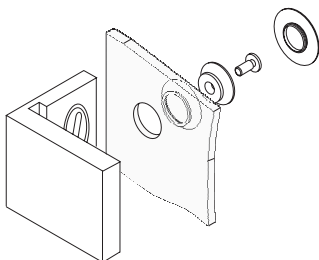
Wandwinkel an Festteil schrauben

Hinweis

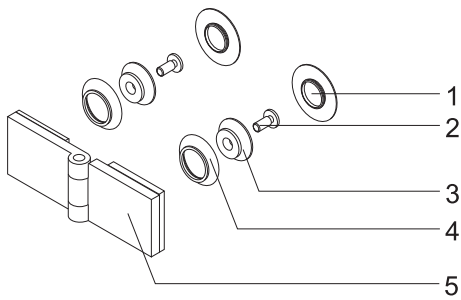
Dieser Arbeitsschritt gilt ausschließlich für Variante 045.

Wandwinkel wie folgt verschrauben:

- ➡ Wandwinkel mit Aussparung vollständig auf Festteil schieben.
- ➡ Wandwinkel an Festteil schrauben.

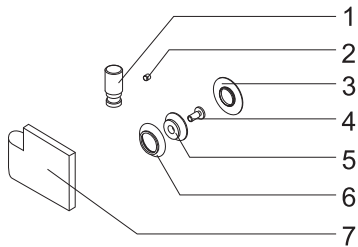


MONTAGE DER DUSCHE



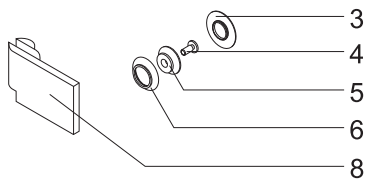
Legende Scharniere:

1. Schraubkappe
2. Klemmschraube
3. Konus
4. Ring
5. Scharnier




Legende Scharniere Systembefestigung:

1. Bolzen
2. Gewindestift
3. Schraubkappe
4. Klemmschraube
5. Konus
6. Ring
7. oberes Scharnier
8. unteres Scharnier



Befestigungslöcher für Systembefestigung anzeichnen



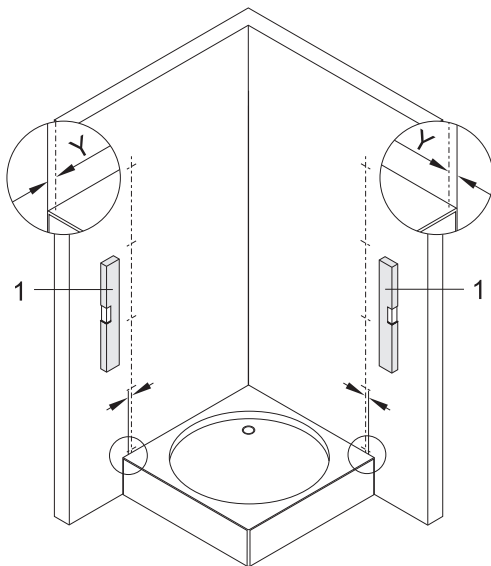
Warnung

Verletzungsgefahr und Beschädigungen!
 ⚠️ Sicherstellen, dass keine elektrischen Leitungen und/oder Wasserleitungen im Bereich der Befestigungslöcher liegen.

Hinweis

Bei der Variante 042, 045 Befestigungslöcher ausschließlich auf der Anschlagseite anzeichnen und bohren.

Bei der Varianten 040, 041 Befestigungslöcher ausschließlich auf der Einbauseite anzeichnen und bohren.

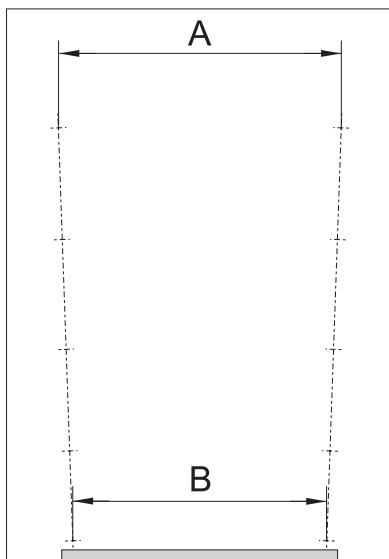


Befestigungslöcher wie folgt anzeichnen:

- ➡ Befestigungslöcher mit längerer Wasserwaage **1** anzeichnen.
- ➡ Maße Y wie folgt anzeichnen:
 - ➔ **Bei Angabe Außenkante Glas auf Glasskizze:**
Ausrichtlinie von Außenkante Glas 3 mm nach innen anzeichnen.
 - ➔ **Bei Angabe Außenkante Systembefestigung auf Glasskizze:**
Ausrichtlinie von Außenkante Systembefestigung 16 mm nach innen anzeichnen.
 - ➔ **Bei Angabe Einrückmaß auf Glasskizze:**
Ausrichtlinie in folgendem Abstand vom Wannenrand nach innen anzeichnen: $y = \text{Einrückmaß auf Glasskizze} + 4 \text{ mm}$.
- ➡ Befestigungslöcher mit Systembefestigung anzeichnen (Verzahnung des Hebe-/Senkmechanismus unten).
- ➡ Befestigungslöcher ankörnen.

Bild: Varianten 042, 043, 044, 046

MONTAGE DER DUSCHE



Befestigungslöcher für Systembefestigung anzeichnen



Verletzungsgefahr und Beschädigungen!

- ☞ Sicherstellen, dass keine elektrischen Leitungen und/oder Wasserleitungen im Bereich der Befestigungslöcher liegen.

Hinweis

Dieser Arbeitsschritt gilt ausschließlich für Variante 046.

Das Gewicht erfordert eine nicht lotrechte Montage. Bei der folgenden Montage ergeben sich 980 mm AK-Glas unten und 994 mm AK-Glas oben.

Befestigungslöcher wie folgt anzeichnen:

- ☞ Befestigungslöcher mit längerer Wasserwaage 1 anzeichnen.
- ☞ Befestigungslöcher mit Systembefestigung anzeichnen.
- ☞ Befestigungslöcher für Systembefestigung 7 mm aus dem Lot anzeichnen.
 - Maß A 1022 mm (AK-Systembefestigung)
 - Maß B 1008 mm (AK-Systembefestigung)
- ☞ Befestigungslöcher ankörnen.

Befestigungslöcher für Wandwinkel anzeichnen

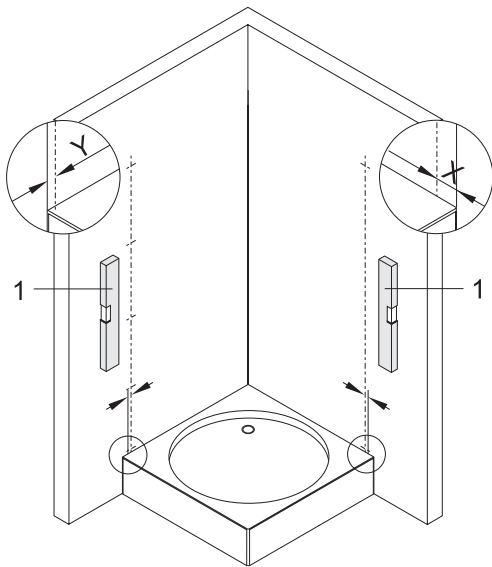
Hinweis

Dieser Arbeitsschritt gilt ausschließlich für Variante 045.



Verletzungsgefahr und Beschädigungen!

- ☞ Sicherstellen, dass keine elektrischen Leitungen und/oder Wasserleitungen im Bereich der Befestigungslöcher liegen.



- ☞ Ausrichtlinie mit längerer Wasserwaage 1 anzeichnen.

Hinweis

Einrückmaß = Maß Außenkante Duschwanne bis Außenkante Glas auf Glasskizze.

Bei Angabe Einrückmaß auf Glasskizze:

- ☞ Ausrichtlinie mit folgendem Abstand vom Wannenrand anzeichnen:
 - $X = \text{Einrückmaß auf Glasskizze} + 31 \text{ mm}$

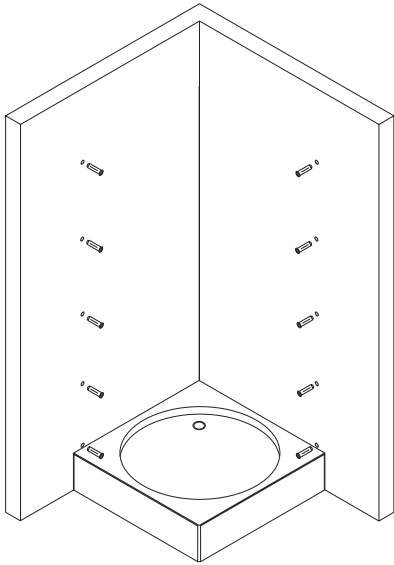
Bei Angabe Außenkante Glas auf Glasskizze:

- ☞ Ausrichtlinie von Außenkante Glas 31 mm nach innen anzeichnen.

Bild: Variante 045 links

- ☞ 3 mm Holzunterlagen 2 auf Wannenrand legen.
- ☞ Festteil 3 auf Holzunterlagen 2 stellen.
- ☞ Festteil an Ausrichtlinie ausrichten.
- ☞ Sicherstellen, dass Ausrichtlinie in der Mitte der Winkelbohrung ist.
- ☞ Befestigungslöcher markieren.
- ☞ Befestigungslöcher ankörnen.

MONTAGE DER DUSCHE



Befestigungslöcher bohren und dübeln



Bruch der Fliesen durch Schlagbohrmaschine!

- ➔ Beim Bohren der Fliesen die Schlagbohrfunktion der Bohrmaschine abstellen.

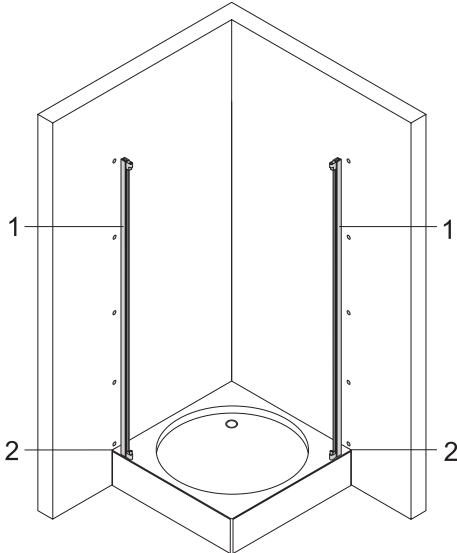


Verletzungsgefahr und Beschädigungen!

- ➔ Bei Leichtbauwänden Spezialdübel verwenden (Dübel bauseits).

Befestigungslöcher wie folgt bohren:

- ➔ Mit geeignetem Werkzeug Befestigungslöcher bohren.
- ➔ Dübel in Befestigungslöcher stecken.
- ➔ Sicherstellen, dass die Dübel bündig mit der Wand abschließen.



Systembefestigung montieren

Systembefestigung wie folgt montieren:

- ➔ Systembefestigung mit mitgelieferten Befestigungsschrauben anschrauben.

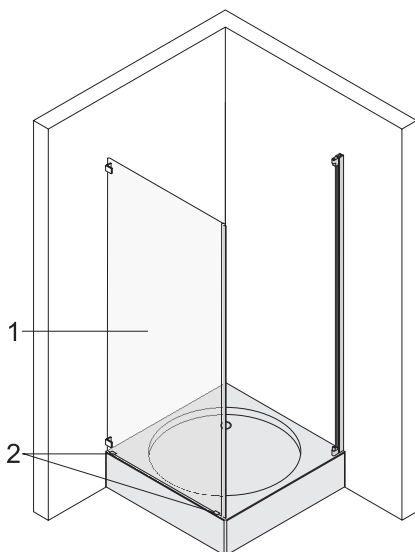
Hinweis

Bei der Variante 042 ausschließlich auf der Anschlagseite Systembefestigung montieren.

Bei der Varianten 040, 041 ausschließlich auf der Einbauseite Systembefestigung montieren.

Bei der Variante 045 unterschiedliche Montage für Systembefestigung und Wandwinkel beachten.

Bild: Varianten 042, 043, 044, 046



Festteil verschrauben

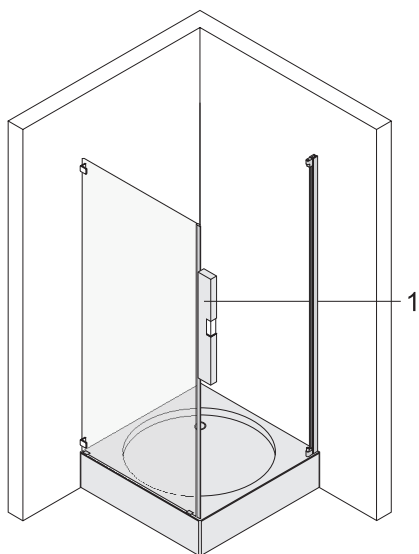
Hinweis

Dieser Arbeitsschritt gilt ausschließlich für Variante 045.

Festteil wie folgt verschrauben:

- ➔ 3 mm Holzunterlagen 2 auf Wannenrand legen.
- ➔ Festteil 1 auf Holzunterlagen 2 stellen.
- ➔ Festteil mit Wandwinkel an Wand schrauben.
- ➔ Holzunterlagen unter vormontierten Festteil gegen 3 mm PVC-Unterlagen tauschen.

MONTAGE DER DUSCHE



Festteile ausrichten und verschrauben

Hinweis

Dieser Arbeitsschritt gilt ausschließlich für Variante 045.

Festteile wie folgt verschrauben:

- ➡ Festteile mit längerer Wasserwaage **1** ausrichten.
- ➡ Wandwinkel an Wand mit Langloch im Wandwinkel ausrichten.
- ➡ Wandwinkel an Festteil mit Exzenter im Wandwinkel ausrichten.
- ➡ Alle Schrauben festziehen.

Hinweis

Bild: Variante 045

Magnetleisten auf Tür stecken

- ➡ Magnetleisten von vorn auf die Tür stecken.
- ➡ Sicherstellen, dass die Senkungen der Bohrungen innen sind.
- ➡ Sicherstellen, dass die Magnetleiste über die gesamte Länge auf der Glaskante anliegt.
- ➡ Bei Bedarf Magnetleiste kürzen.

Hinweis

Bei den Varianten 043, 044, 046 die Arbeiten jeweils an beiden Türen ausführen.

Bei der Variante 045 Magnetleisten auf Tür und Festteil stecken.

Bild: Varianten 042, 043, 044, 045

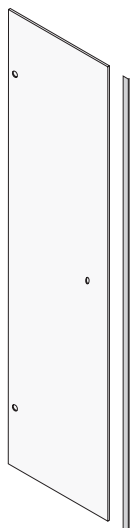
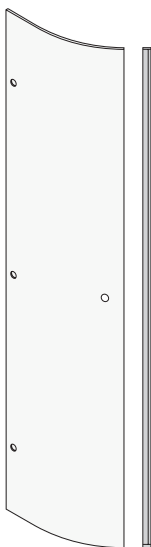
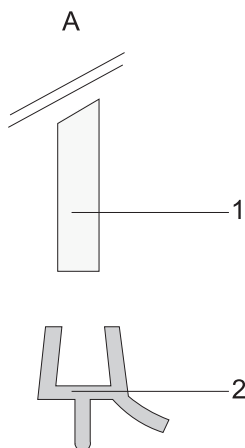



Bild: Variante 046



MONTAGE DER DUSCHE



Wasserablaufprofil auf Tür stecken

 Vorsicht	Quetschen, Brechen oder Verschieben des Wasserablaufprofils! ➡ Tür vorsichtig schließen.
--	--

- ➡ Wasserablaufprofil **2** von unten auf Tür **1** stecken.
- ➡ Sicherstellen, dass die Ablaufkante nach innen zeigt.
- ➡ Sicherstellen, dass das Wasserablaufprofil **2** an der Magnetleiste anliegt.
- ➡ Bei Bedarf Wasserablaufprofil kürzen.

Bild: Schnittdarstellung der Tür

Hinweis

Bei den Varianten 043, 044, 046 die Arbeiten jeweils an beiden Türen ausführen.

Bild: Varianten 040, 041, 042, 043, 044, 045

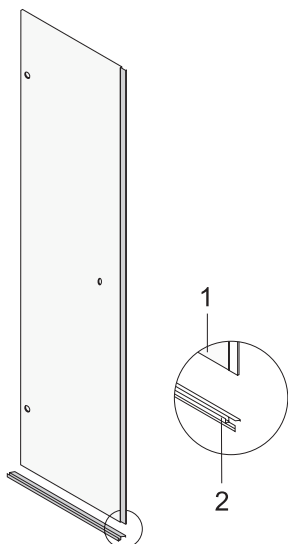
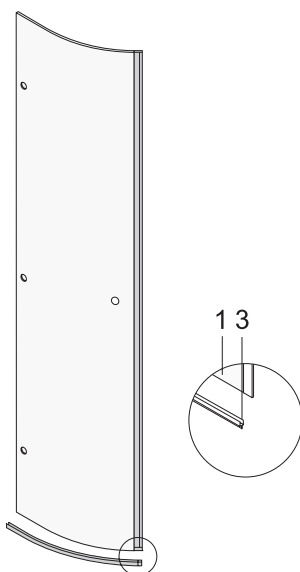
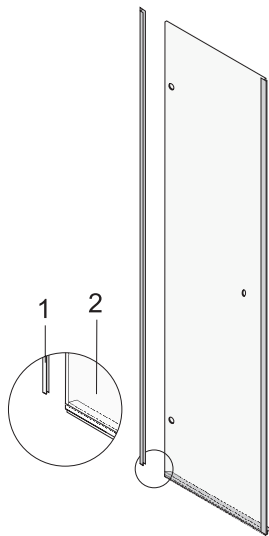


Bild: Variante 046



MONTAGE DER DUSCHE



h-Profil auf Tür aufstecken

- ➔ h-Profil 1 von hinten auf die Tür 2 stecken.
- ➔ Sicherstellen, dass die Lippe sich innen befindet.
- ➔ Sicherstellen, dass das h-Profil über die gesamte Länge auf der Glaskante anliegt.
- ➔ h-Profil oben kürzen.

Streifdichtung auf wandseitige Tür aufstecken

- ➔ Streifdichtung kürzen. Länge der Streifdichtung ist gleich dem Abstand zwischen den Lagerblöcken.
- ➔ Streifdichtung 1 von hinten auf wandseitige Tür 2 stecken.
- ➔ Sicherstellen, dass die Streifdichtung über die gesamte Länge auf der Glaskante anliegt.

Bild: Varianten 040, 041, 042, 043, 044, 045

Hinweis

Bei den Varianten 043, 044, 046 die Arbeiten jeweils an beiden Türen ausführen.

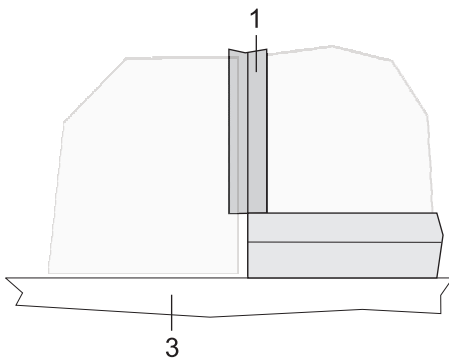
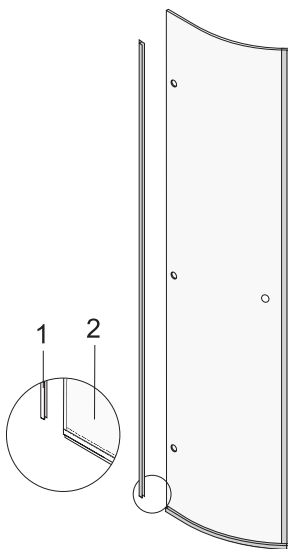
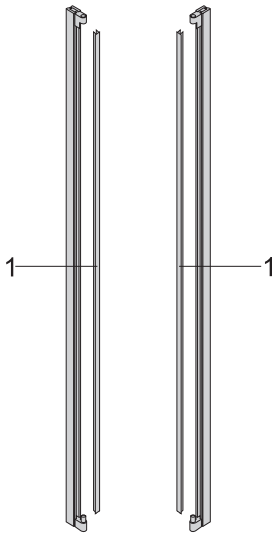


Bild: Variante 046

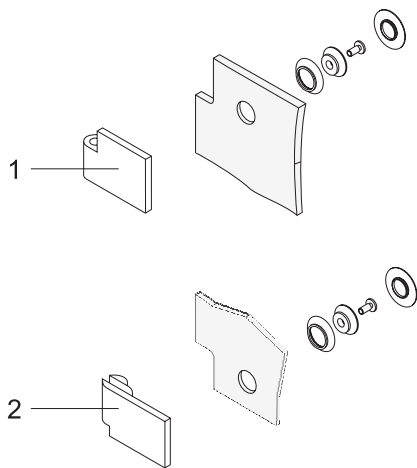


MONTAGE DER DUSCHE



Clipsprofil aufstecken

- ➔ Clipsprofil 1 aufstecken.

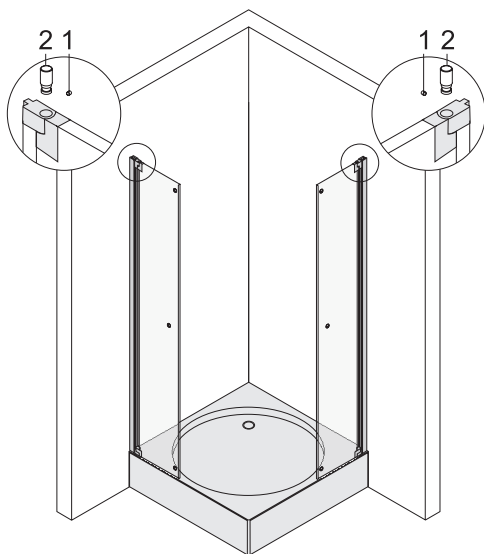


Scharniere an Tür montieren

- ➔ Bolzenseite des Scharniers oben 1 in Aussparung der Tür montieren.
- ➔ Bolzenseite des Scharniers unten 2 in Aussparung der Tür montieren.
- ➔ Sicherstellen, dass obere Kante des oberen Scharniers mit oberer Glaskante fluchtet.
- ➔ Sicherstellen, dass untere Kante des unteren Scharniers mit unterer Glaskante fluchtet.
- ➔ Sicherstellen, dass der Steg beider Scharniere mit der Glaskannte fluchtet.
- ➔ Wasserablaufprofil aufstecken.
Länge Wasserablaufprofil = Abstand zwischen Bandkörper und Glaskante plus 6 mm.

Hinweis

Bei den Varianten 043, 044, 046 die Arbeiten jeweils an beiden Türen ausführen.



Wandseitige Tür montieren

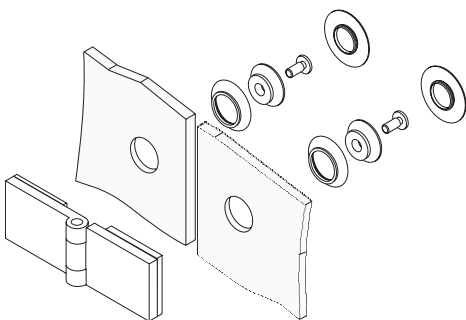
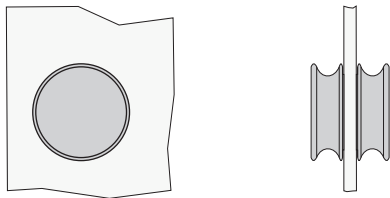
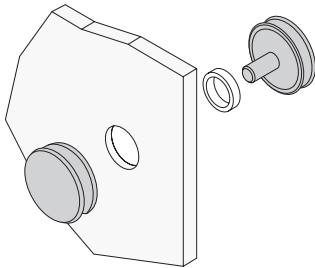
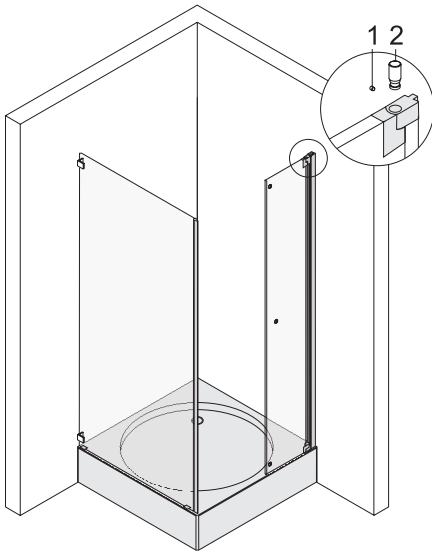
Wandseitige Tür in Lagerblock unten stellen:

- ➔ Mit Ablaufprofil und Streifdichtung vorbereitete wandseitige Tür in unteren Lagerblock stellen.
- ➔ Wandseitige Tür unter oberen Lagerblock schieben.
- ➔ Mit Bolzen 2 wandseitige Tür und oberen Lagerblock verbinden.
- ➔ Mit Gewindestift 1 Bolzen 2 sichern.

Bild: Varianten 040, 041, 042, 043, 044, 046

MONTAGE DER DUSCHE

Bild: Variante 045



Griffe auf wandseitige Tür montieren



Vorsicht

Glas platzt ab!

- ➔ Immer auf beiden Seiten Dichtringe verwenden.
- ➔ Sicherstellen, dass ein Dichtring auf dem Griffinnenteil liegt.

- ➔ Dichtring auf Gewinde des Griffinnenteils schieben.
- ➔ Griffinnenteil von innen in die Bohrung der Tür stecken.
- ➔ Griffaußenteil an Griffinnenteil schrauben.

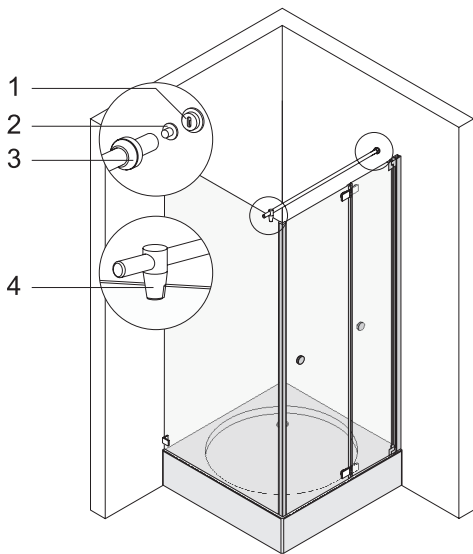
Scharniere montieren

- ➔ Scharniere lochmitten an wandseitiger Tür montieren.
- 3 mm Unterlage an der Tür.

Türen montieren

- ➔ Tür auf Wannenrand stellen.
- ➔ Zwischen Tür und Wannenrand 8 mm Holzunterlage legen.
- ➔ Tür an Scharnier montieren.
- ➔ Sicherstellen, dass Tür und wandseitige Tür oben bündig sind.
- ➔ Sicherstellen, dass zwischen Tür und wandseitiger Tür 6 mm Abstand ist.
- ➔ Schrauben anziehen.
- ➔ Zweiten Griff auf Tür montieren.
- ➔ Zweiten Griff mit Wasserwaage am ersten Griff ausrichten.
- ➔ Zweiten Griff anziehen.
- ➔ Prüfen, ob Türen korrekt schließen und ggf. erneut ausrichten.
- ➔ Alle Schrauben der Scharniere nachziehen.
- ➔ Alle Schrauben auf festen Sitz und korrekte Montage prüfen.

MONTAGE DER DUSCHE



Haltestange montieren



Warnung

Verletzungsgefahr und Beschädigungen!

- ➔ Sicherstellen, dass keine elektrischen Leitungen und/oder Wasserleitungen im Bereich der Befestigungslöcher liegen.



Warnung

Verletzungsgefahr und Beschädigungen!

- ➔ Bei Leichtbauwänden Spezialdübel verwenden (Dübel bauseits).



Vorsicht

Bruch der Fliesen durch Schlagbohrmaschine!

- ➔ Beim Bohren der Fliesen die Schlagbohrfunktion der Bohrmaschine abstellen.

Hinweis

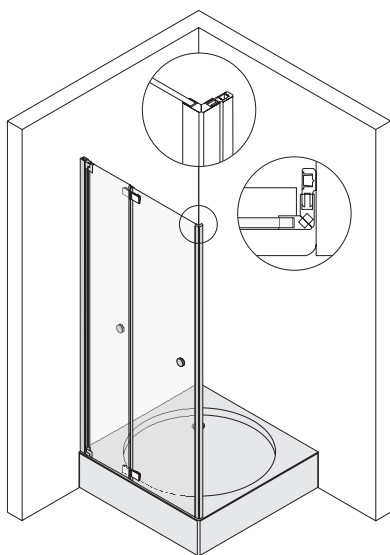
Dieser Arbeitsschritt gilt ausschließlich für Varianten mit Haltestange.

- ➔ Sicherstellen, dass die Tür geschlossen ist.
- ➔ Überwurfmutter **3** auf Haltestange schieben.
- ➔ Flansch **2** an Haltestange schrauben.
- ➔ Haltestange mit Glashalter **4** auf Festteil stecken.
- ➔ Haltestange mit Wasserwaage ausrichten.
- ➔ Umriss Flansch **2** an Wand anzeichnen.
- ➔ Befestigungsloch in der Mitte des Flanschumrisses anzeichnen.
- ➔ Befestigungsloch ankörnen.
- ➔ Befestigungsloch mit geeignetem Werkzeug bohren
- ➔ Dübel in Befestigungsloch stecken.
- ➔ Sicherstellen, dass der Dübel bündig mit der Wand abschließt.
- ➔ Wandhalter **1** an Wand schrauben.
- ➔ Haltestange mit Glashalter **4** auf Festteil stecken.
- ➔ Haltestange mit Überwurfmutter **3** an Wandhalter **1** montieren.
- ➔ Alle Schrauben festziehen.

Magnetträgerprofil montieren

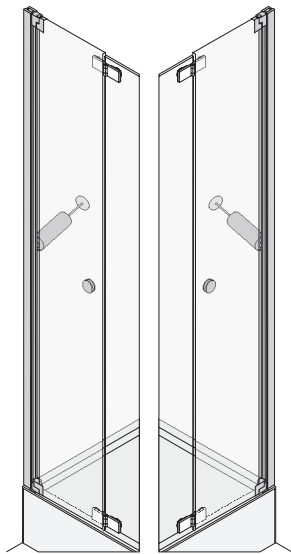
Hinweis

Dieser Arbeitsschritt gilt ausschließlich für die Variante 042.



- ➔ Magnetleiste auf Magnetträgerprofil stecken.
- ➔ Sicherstellen, dass wandseitige Tür und Tür parallel zum Wannrand ausgerichtet sind.
- ➔ Sicherstellen, dass bei ausgerichteter Tür das Magnetträgerprofil bündig an der Wand anliegt.
- ➔ Befestigungslöcher mit aufgesteckter Magnetleiste und geschlossener Tür anzeichnen.
- ➔ Befestigungslöcher ankörnen.
- ➔ Befestigungslöcher für Magnetträgerprofil bohren.
- ➔ Dübel in Befestigungslöcher stecken.
- ➔ Sicherstellen, dass die Dübel bündig mit der Wand abschließen.
- ➔ Magnetträgerprofil mit mitgelieferten Befestigungsschrauben anschrauben.
- ➔ Alle Schrauben auf festen Sitz und korrekte Montage prüfen.
- ➔ Clipsprofil des Magnetträgerprofils aufstecken.

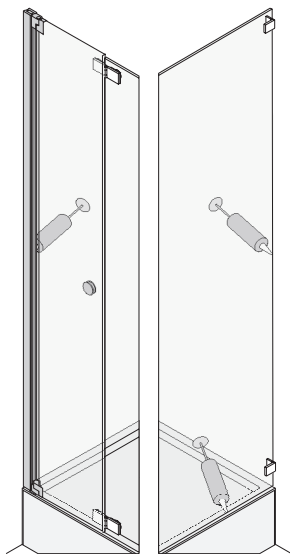
MONTAGE DER DUSCHE



Systembefestigungen innen versiegeln

- Systembefestigungen mit transparentem Sanitärsilikon versiegeln zwischen
 - Systembefestigung und Wand.

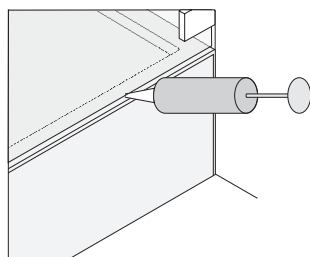
Bild: Varianten 040, 041, 042, 043, 044, 046



Festteil innen versiegeln

- Festteil mit transparentem Sanitärsilikon versiegeln zwischen
 - Festteil und Wand.
 - Festteil und Wanne

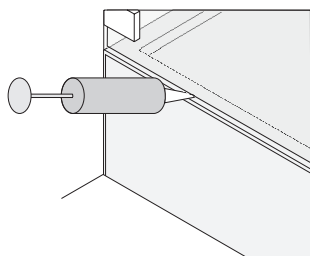
Bild: Variante 045 links



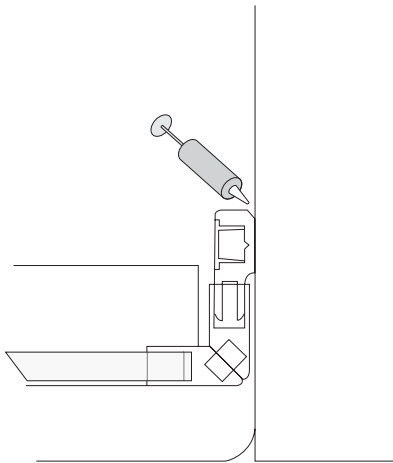
Festteile außen versiegeln

- Festteil mit transparentem Sanitärsilikon versiegeln zwischen
 - Festteil und Wand.
 - Festteil und Wanne

Bild: Varianten 045 links und rechts



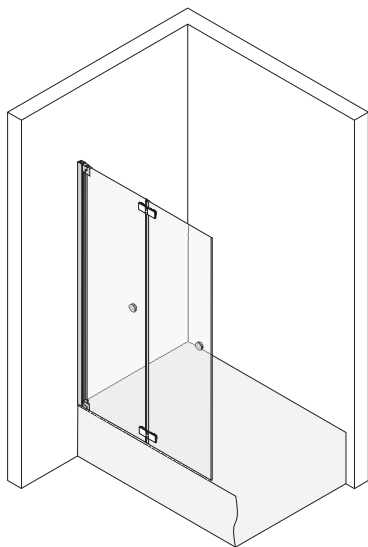
MONTAGE DER DUSCHE



Magnetträgerprofil versiegeln

Variante 042:

- ➔ Magnetträgerprofil mit transparentem Sanitärsilikon versiegeln.



Trocknungszeit

- ➔ Echthlas-Dusche 48 Stunden nicht benutzen, damit der Dichtstoff ausreichend trocknet.

Hinweis

Die Wartezeit variiert je nach Dichtstoff. Angaben des Silikonherstellers beachten.

Bild: Variante 040 links

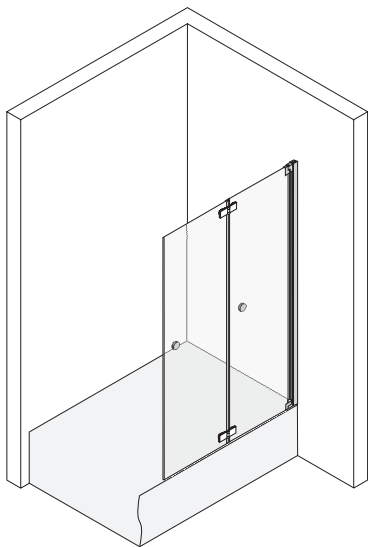


Bild: Variante 040 rechts

MONTAGE DER DUSCHE

Bild: Variante 041 links

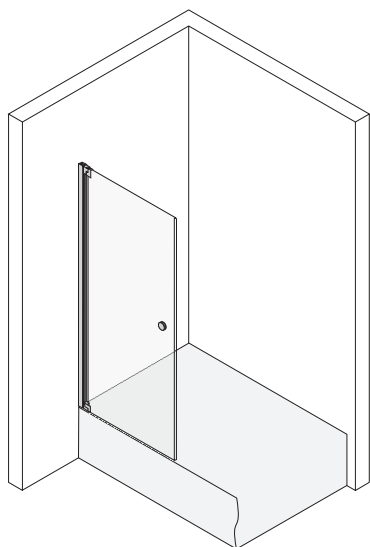


Bild: Variante 041 rechts

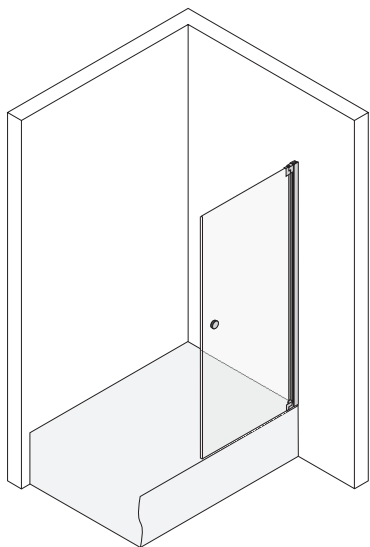
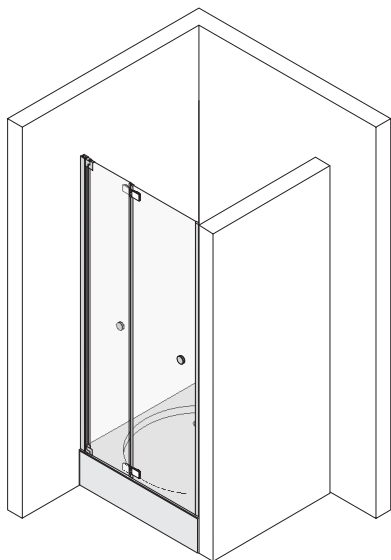


Bild: Variante 042 links



MONTAGE DER DUSCHE

Bild: Variante 042 rechts

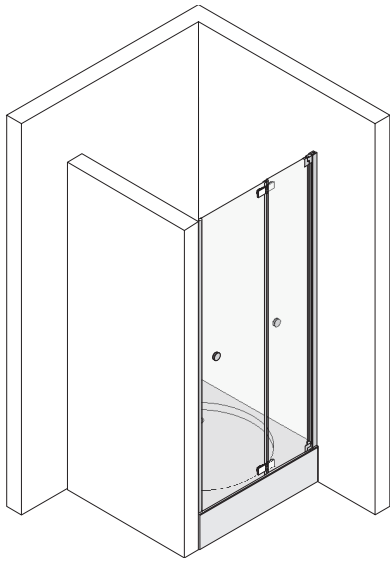


Bild: Variante 043

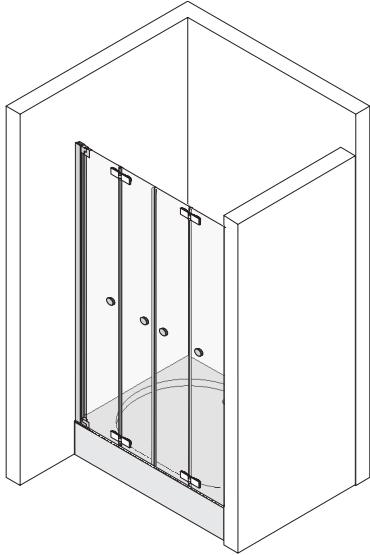
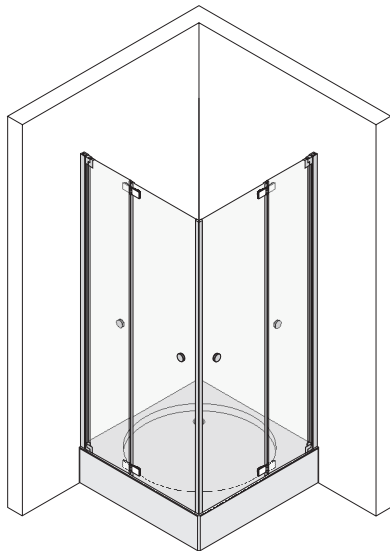


Bild: Variante 044



MONTAGE DER DUSCHE

Bild: Variante 045 links

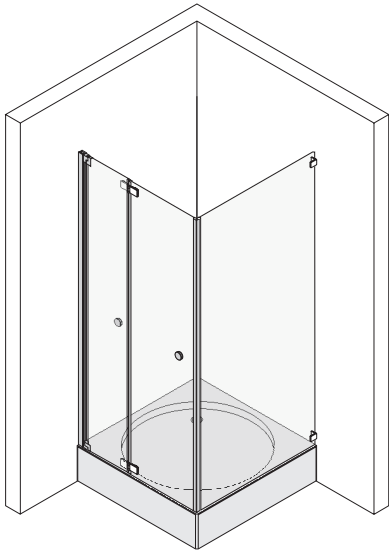


Bild: Variante 045 rechts

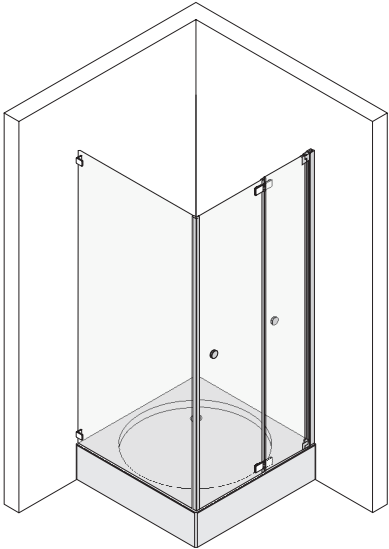
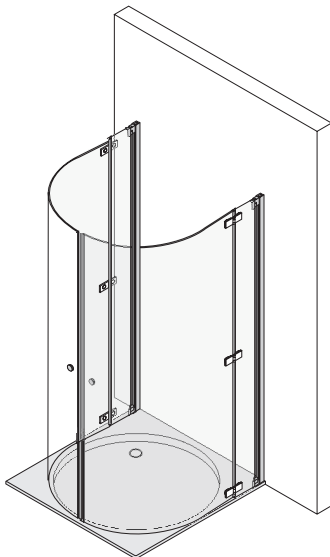


Bild: Variante 046



MONTAGE DER DUSCHE

Joh. Sprinz GmbH & Co. KG
Postfach 2148
D-88192 Ravensburg

TELEFON

+49 751 5 60 80-0

FAX

+49 751 5 44 09

INTERNET

www.sprinz.eu

E-MAIL

info@sprinz.eu

SPRINZ
LEBEN MIT GLAS



Technische Änderungen vorbehalten. 150.11DE.05/2006XX