



## Geopress-Übergangsstück mit SC-Contur

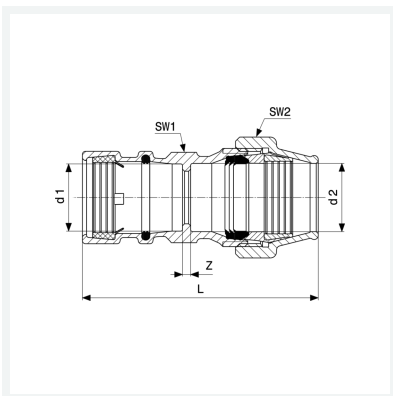
- für PE-Rohr auf nicht maßhaltiges PE-Altrohr
- Pressanschluss, Verschraubung

### Ausstattung

Dichtelemente EPDM, Mehrkant

**Modell 9613.4TW**

**Artikel 767 822**



## Eigenschaften

Rohraußendurchmesser 1	d1	63
Rohraußendurchmesser 2	d2	63
Z-Maß	Z	4 mm
Länge	L	152 mm
Schlüsselweite 1	SW1	83 mm
Schlüsselweite 2	SW2	90 mm
Gewicht	1586 g	
Volumen	1554 cm <sup>3</sup>	
Werkstoff	Rotguss	