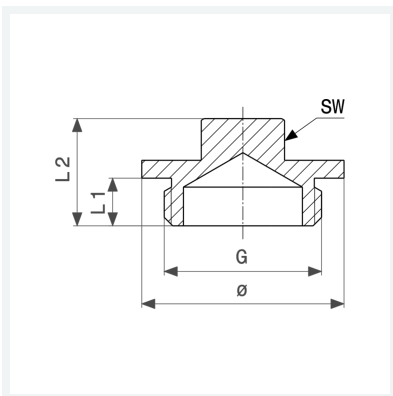




Stopfen
- G-Gewinde
Ausstattung
Vierkant
Modell 1751

Artikel 101 626



Eigenschaften

Gewinde zylindrisch	G	$\frac{3}{4}$
Länge 1	L1	8 mm
Länge 2	L2	18 mm
Schlüsselweite	SW	14 mm
Durchmesser	Ø	34 mm
Gewicht	42,1 g	
Volumen	24,864 cm ³	
Werkstoff	Messing	