



Langnippel

Ausstattung

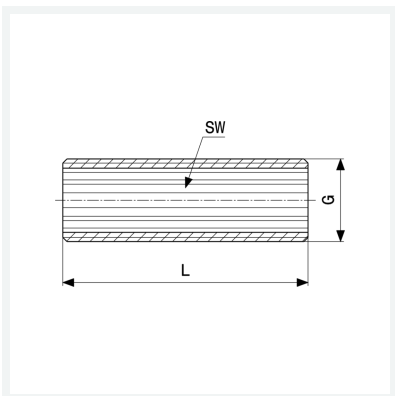
Innenvielkant

Hinweis

Nicht geeignet für Trinkwasser- und Gas-Installationen!

Modell 3535

Artikel 319 670



Eigenschaften

Länge	L	40
Gewinde zylindrisch	G	3/8
Länge	L	40 mm
Schlüsselweite	SW	10 mm
Gewicht	29,79 g	
Volumen	49,728 cm ³	
Werkstoff	Rotguss oder Siliziumbronze	