



Megapress S XL-Bogen 90° mit SC-Contur

- für Stahlrohre nach DIN EN 10220/10255
- Pressanschlüsse

Ausstattung

Dichtelemente FKM, Schneidringe, Trennringe

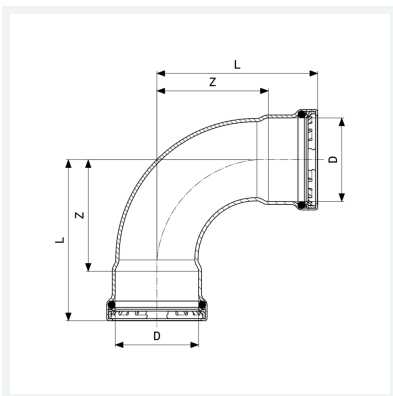
Hinweis

Für Megapress S XL-Pressanschlüsse ist der Pressgun-Press Booster notwendig!

Nicht geeignet für den primärseitigen Anschluss von Fernwärmeanlagen gemäß AGFW FW 524!

Modell 4216XL

Artikel 751 630



Eigenschaften

VdS-Zulassung	VdS	✓
Durchmesser Nominal	DN	100
Rohraußendurchmesser nach DIN EN 10255	D	4
Z-Maß	Z	150 mm
Länge	L	230 mm
Gewicht	3401 g	
Volumen	12432 cm ³	
Werkstoff	Stahl unlegiert, Zink-Nickel-Beschichtung	