

Croma Select S
Showerpipe 180 2jet mit Wannenthermostat
 Oberfläche: **Weiß/Chrom** Artikelnummer: **27351400**



Beschreibung

Merkmale

- besteht aus: Kopfbrause, Handbrause, Wannenthermostat, Brauseschlauch, Handbrausehalterung, Brausestange
- Kopfbrause Croma Select S 180 2jet
- Brausekopfgröße Kopfbrause: 180 mm
- Strahlart Kopfbrause: Rain, IntenseRain
- komfortable Strahlartenumstellung durch Select-Taste
- Durchflussmenge IntenseRain Strahl (bei 3 bar): 17 l/min
- Durchflussmenge Rain Strahl (bei 3 bar): 17 l/min
- Durchflussmenge Wanneneinlauf: 20 l/min
- Strahlart Handbrause: Massagestrahl, IntenseRain, SoftRain
- Durchfluss für Handbrause bei 3 bar: 15 l/min
- maximale Durchflussmenge für Showerpipe bei 3 bar: 20 l/min
- Mindestfließdruck: 1 bar
- min. Betriebsdruck: 1 bar
- max. Betriebsdruck: 10 bar
- Kugelgelenk: Kopfbrause im Winkel verstellbar
- Steigrohr in der Höhe ablängbar
- Brausestangendurchmesser: 22 mm
- höhenverstellbare Handbrausehalterung
- schwenkbarer Brausearm
- Thermostat Ecostat Comfort
- Sicherheitssperre bei 40°C
- einstellbare Heißwasserbegrenzung
- für Durchlauferhitzer geeignet
- Montageart: Aufputzinstallation
- Anschlussgröße DN15
- Anschlussgewinde G ½
- Stichmaß 150 ± 12 mm
- Eigensicher gegen Rückfließen
- 3 Verbraucher
- PA-IX 16989/IOCB

Technologie



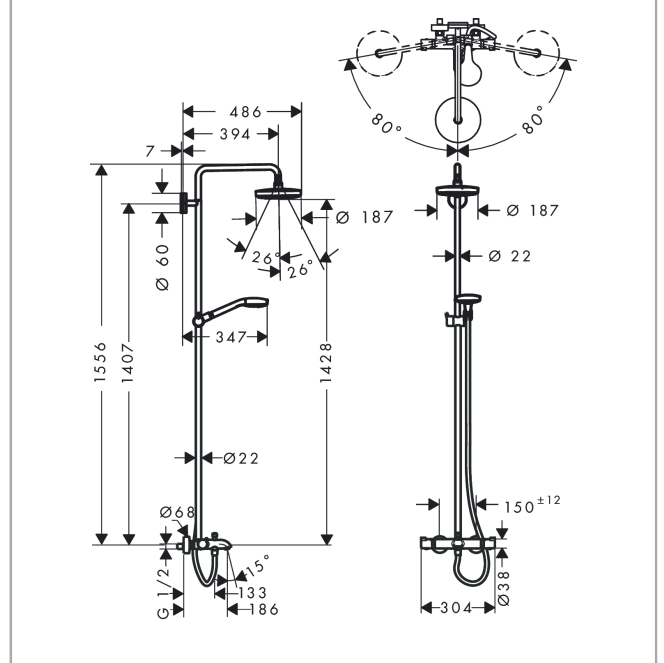
Croma Select S
Showerpipe 180 2jet mit Wannenthermostat
 Oberfläche: **Weiß/Chrom** Artikelnummer: **27351400**



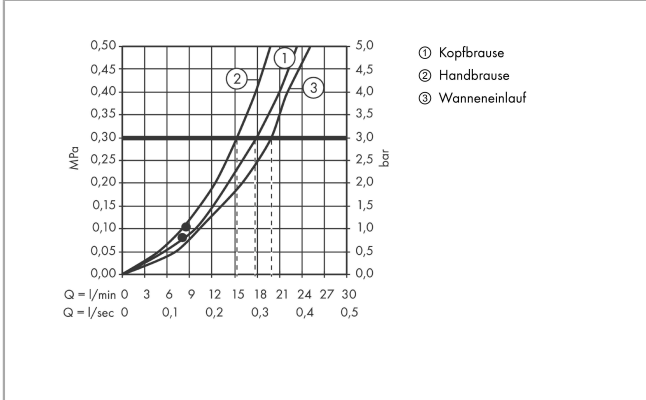
Produktabbildung



Maßzeichnung



Durchflussdiagramm

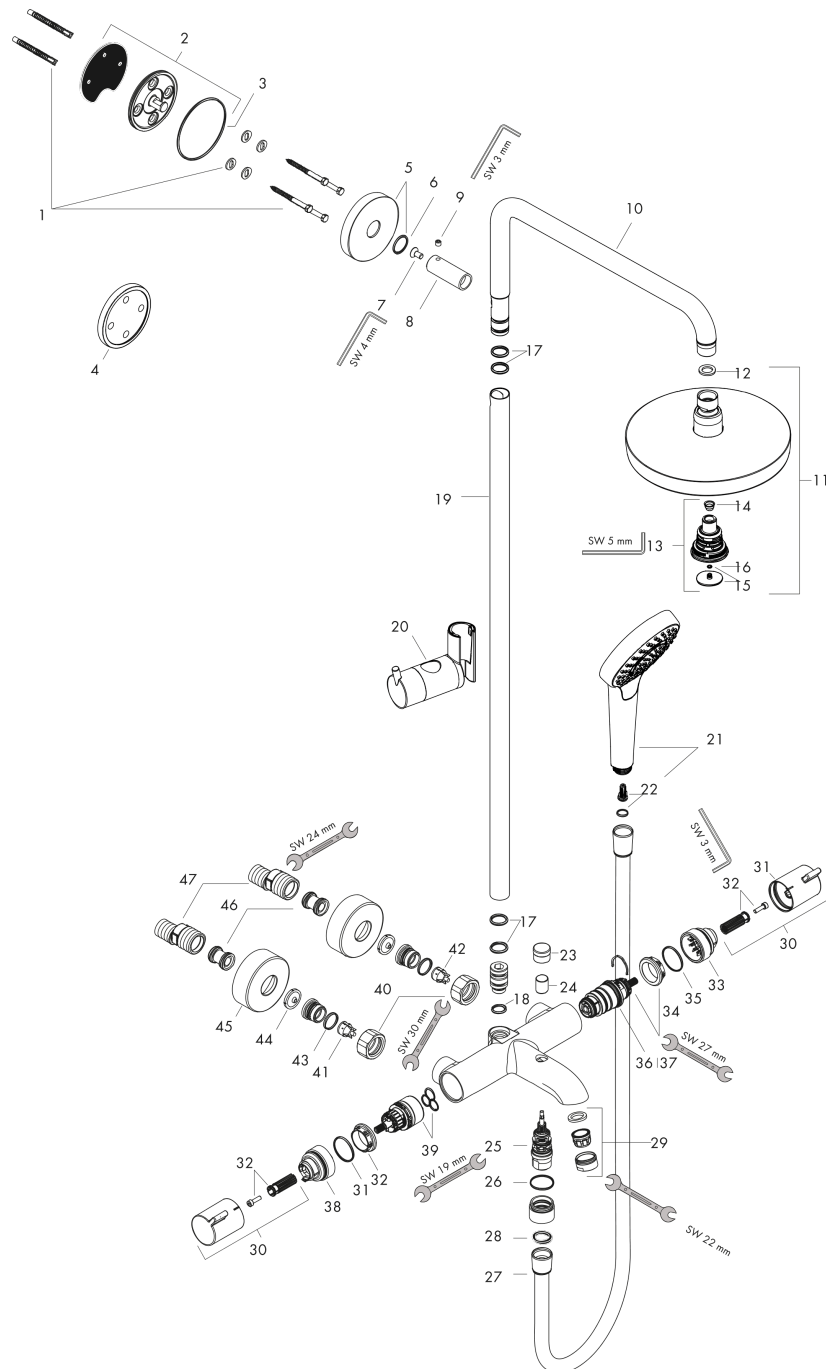


Croma Select S
Showerpipe 180 2jet mit Wannenthermostat
 Oberfläche: Weiß/Chrom Artikelnummer: 27351400



Explosionszeichnung

Baujahr: >08/19



Croma Select S
Showerpipe 180 2jet mit Wannenthermostat
 Oberfläche: **Weiß/Chrom** Artikelnummer: **27351400**



Ersatzteilliste

Baujahr: >08/19

Pos.	Beschreibung	Artikelnummer	PG	VE
1	Befestigungsteile	98716000	5	1
2	Wandflansch	95688000	8	1
3	O-Ring 50x2	98187000	1	1
4	Fliesenausgleichsscheibe 7 mm	95239000	5	1
5	Rosette Ø 60 mm	95692000	6	1
6	O-Ring 20x2	98165000	1	1
7	Schraube	92137000	2	1
8	Hülse	92166000	9	1
9	Madenschraube M6x5	98447000	1	1
10	Brausearm	92348000	15	1
11	Kopfbrause	26522400	98	1
12	Flachdichtung	97674000	1	1
13	Umsteller kpl.	98343000	12	1
14	Sieb	97735000	1	1
15	Deckel	98344000	7	1
16	O-Ring 3x1	98384000	1	1
17	O-Ring 15x2,5	98131000	1	1
18	O-Ring 12x2,25	98382000	1	1
19	Rohr 1400 mm	95983000	16	1
20	Schieber kompl.	97651000	13	1
21	Handbrause	26800400	98	1
22	Filtereinsatz	97708000	2	1
23	Zugknopf	96466000	5	1
24	Hülse	97738000	2	1
25	Umsteller kpl.	94077000	9	1
26	O-Ring 14x2	98129000	1	1
27	Brauseschlauch Isiflex'B 2,00 m	28274000	98	1
28	Dichtung	98058000	1	1
29	Luftsprudler M24x1 (30 l/min)	96512000	5	1
30	Griff	95836000	8	1
31	Druckknopf	92848000	2	1
32	Schnappeinsatz mit Schraube	95843000	3	1
33	Anschlagscheibe	95839000	6	1
34	Mutter	98913000	6	1
35	O-Ring 26x1,5	98390000	1	1
36	Temperatur Regeleinheit	98282000	14	1
37	Regeleinheit für vertauschte Anschlüsse	92373000	18	1
38	Anschlagscheibe	95984000	9	1
39	Absperreinheit inkl. Umsteller	98283000	12	1
40	Muttern Set	96157000	8	1
41	Rückflußverhinderer	96737000	8	1

Croma Select S
Showerpipe 180 2jet mit Wannenthermostat
 Oberfläche: **Weiß/Chrom** Artikelnummer: **27351400**



Ersatzteilliste

Baujahr: >08/19

Pos.	Beschreibung	Artikelnummer	PG	VE
42	Rückflussverhinderer (druckbeständig bis 2 MPa)	93136000	8	1
43	O-Ring 17x1,5	98137000	1	1
44	Siebichtung	96922000	3	1
45	Rosette Ø 68 mm	96467000	6	1
46	Schalldämpfer	96429000	2	1
47	S-Anschluss Set (±12 mm)	94140000	10	1