

**135 1401 Spültisch-Einhebelmischer**

mit Keramikkartusche, Ausladung 150 mm, mit schwenkbarem Auslauf, mit Flexschläuchen 3/8", chrom

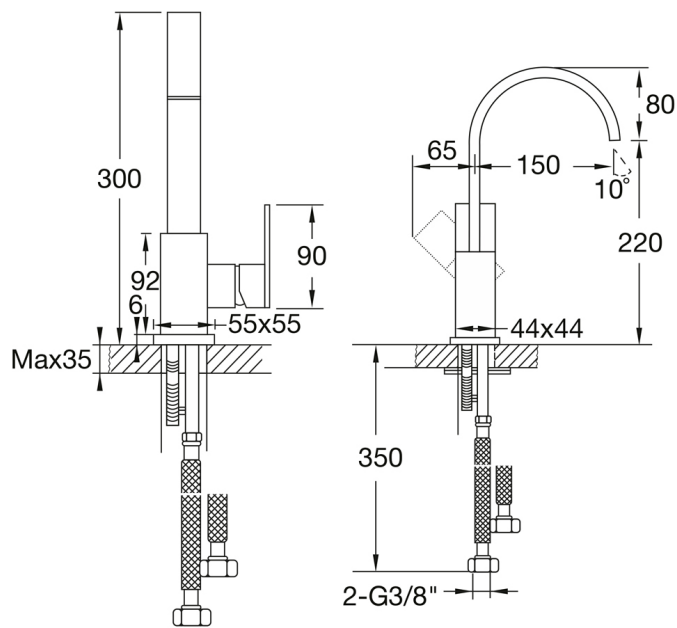
PRODUKTBILD



**135 1401 Spültisch-Einhebelmischer**

mit Keramikkartusche, Ausladung 150 mm, mit schwenkbarem Auslauf, mit Flexschläuchen 3/8", chrom

TECHNISCHE ZEICHNUNG

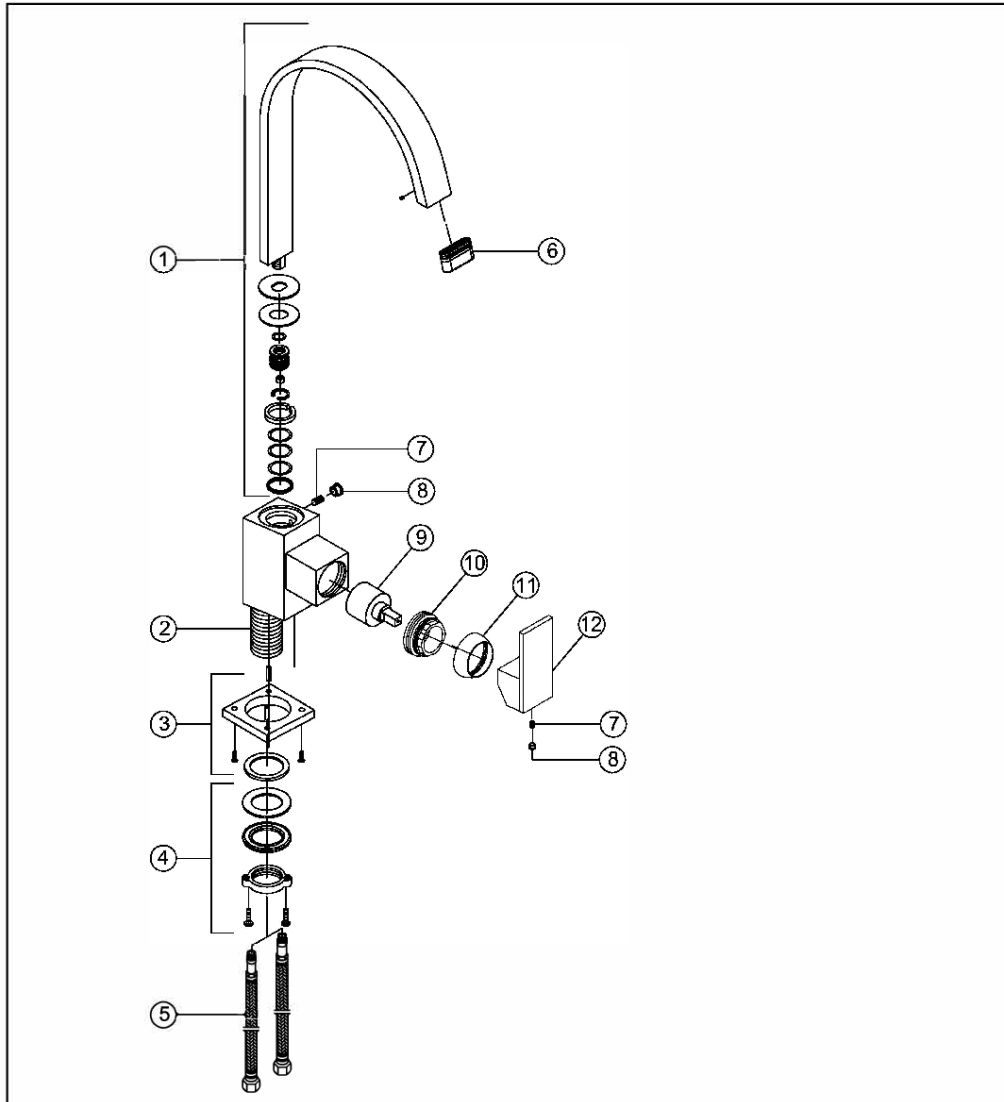



135 1401  
STEINBERG  


135 1401 Spültisch-Einhebelmischer

mit Keramikkartusche, Ausladung 150 mm, mit schwenkbarem Auslauf, mit Flexschläuchen 3/8", chrom

EXPLOSIONSZEICHNUNG



1	099 9762	Auslauf Ausladung 150 mm   swivel spout, projection 150 mm	<b>135 1401</b>
2	099 1316	Befestigungschaft   mounting shaft	
3	135 4012	Fuss-Rosette   foot rosette	
4	099 9805	Befestigungset   fixing set	
5	099 9204	Flexschläuche 3/8" x M 10   flexible connection hose Ü 3/8" x M 10	23.01.2013
6	099 9131	Luftsprudler rechteckig 28 x 7   aerator rectangular 28 x 7	
7		Madenschraube   hexagon screw	 <p><small>finest faucets and accessories</small></p> <p><b>STEINBERG</b></p> <p><small>Autor: Dibi - Ing. Zuzanna Miśkiewicz</small></p>
8	099 4104	Chromkappchen   chrome cap	
9	099 9019	Keramik-Kartusche Ø 35 mm   ceramic cartridge Ø 35 mm	
10	099 8015	Überwurfmutter Kartuschenbefestigung (35mm)   hexagon nut for cartridge fixing set (35 mm)	
11	099 8009	Kugelkappe   chrom sleeve for hexagonnut	
12	099 9994	Griff   handle	