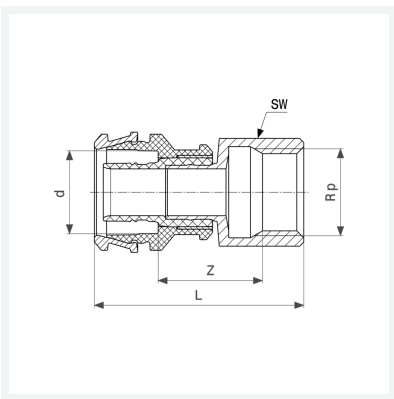




**Raxinox-Übergangsstück
mit SC-Contur**
- Pressanschluss, Rp-Gewinde
Ausstattung
Mehrkant
Modell 4412

Artikel 724 108



Eigenschaften

Rohraußendurchmesser	d	16
Innengewinde zylindrisch	Rp	¾
Z-Maß	Z	20 mm
Länge	L	51 mm
Schlüsselweite	SW	30 mm
Gewicht	65,9 g	
Volumen	99,456 cm ³	
Werkstoff	Stahl nichtrostend	