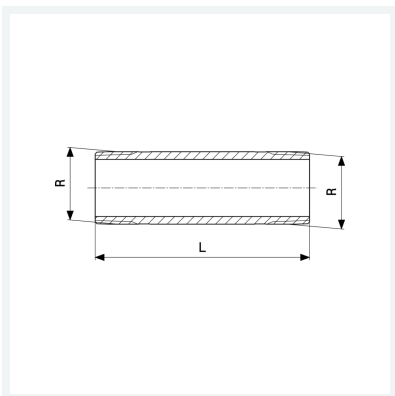




**Langnippel**  
- R-Gewinde  
**Modell 3530**

**Artikel 449 216**



## Eigenschaften

Länge	L	70
Außengewinde kegelig	R	½
Länge	L	70 mm
Gewicht	108,5 g	
Volumen	62,16 cm <sup>3</sup>	
Werkstoff	Rotguss oder Siliziumbronze	