



Grundfix Plus Control-Rückstauverschlussdeckel

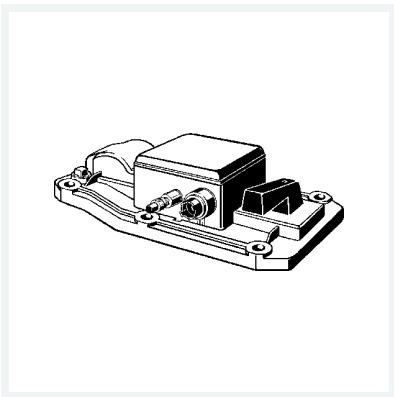
- geeignet für Grundfix Plus Control-Rückstauverschluss Typ 3 Modell 4987.41

Ausstattung

Handbetätigung, Druckschalter, Prüfvorrichtung

Modell 4987.418

Artikel 667 849



Eigenschaften

Für Durchmesser Nominal	für DN	100/125
Gewicht	2295 g	
Volumen	16555,4 cm ³	