



Sanpress-Übergangsbogen 90° mit SC-Contur

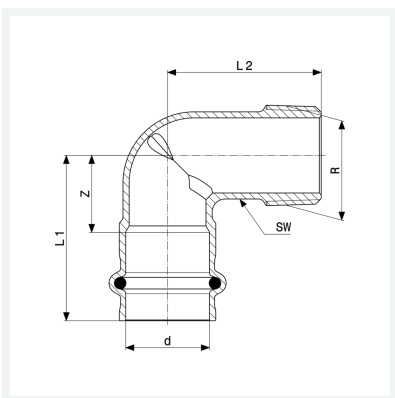
- Pressanschluss, R-Gewinde

Ausstattung

Dichtelement EPDM, Mehrkant

Modell 2214

Artikel 118 730



Eigenschaften

Rohraußendurchmesser	d	28
Außengewinde kegelig	R	1
Z-Maß	Z	35 mm
Länge 1	L1	58 mm
Länge 2	L2	58 mm
Schlüsselweite	SW	31 mm
Länge (Vorgängerversion) 2	L2*	72 mm
Gewicht	180 g	
Volumen	310,8 cm ³	
Werkstoff	Rotguss oder Siliziumbronze	