

205 1010 Waschtisch-Einhebelmischer ohne Ablaufgarnitur

Ausladung 120 mm, mit Keramikkartusche, mit Flexschläuchen 3/8", chrom

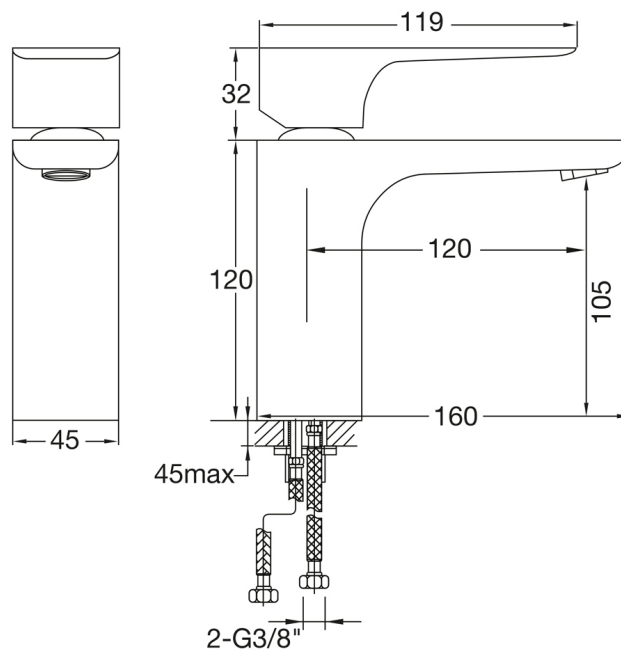
PRODUKTBILD



205 1010 Waschtisch-Einhebelmischer ohne Ablaufgarnitur

Ausladung 120 mm, mit Keramikkartusche, mit Flexschläuchen 3/8", chrom

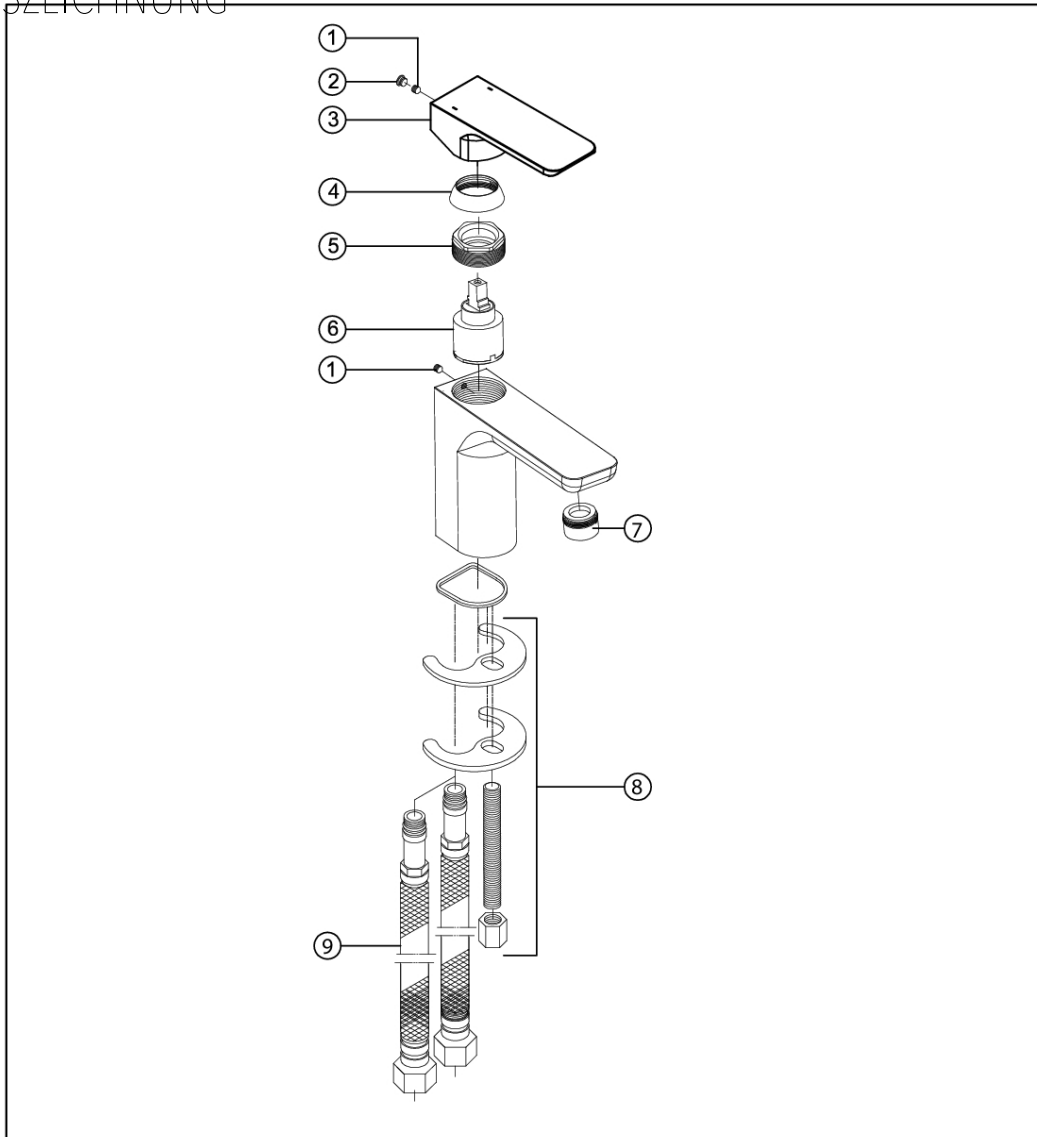
TECHNISCHE ZEICHNUNG




205 1010 Waschtisch-Einhebelmischer ohne Ablaufgarnitur

Ausladung 120 mm, mit Keramikkartusche, mit Flexschläuchen 3/8", chrom

EXPLOSIONSZEICHNUNG



1	Madenschraube zum Armaturenhebel hexagon screw for lever	205 1010
2	099 4005 Chromkämpchen chrom cap	
3	205 9940 EHM-Armaturenhebel lever for single lever mixer	
4	099 8032 Kugelkappe chromsleeve for Hexagonnut	01.06.2012
5	205 8010 Überwurfmutter Kartuschenbefestigung Hexagonnut to fix cartridge	
6	099 9019 1 Keramik-Kartusche ø 35 mm ceramic cartridge ø 35 mm	STEINBERG  <small>Autor Dipl.-Ing. Zuzana Michalkova</small>
7	099 9120 Luftsprudler komplett mit verchromter Hülse aerator with chrome finished sleeve	
8	099 9810 Befestigungsset 1 Gewindestift M8 fixing set 1 tree rod M8	
9	099 9200 Flexschläuche 3/8" x M 10 flexible connection hose Ü 3/8" x M 10	