

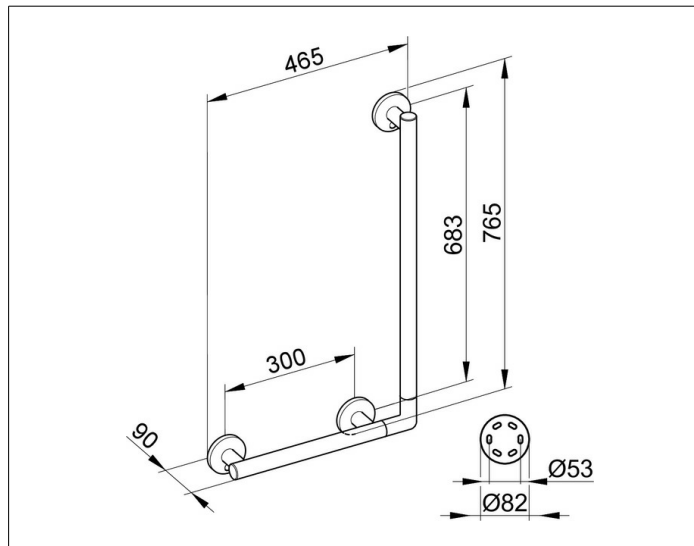
Plan Care

34906010306 Winkelgriff 90°

PRODUKT



ZEICHNUNG



PRODUKTBESCHREIBUNG

rechts und links verwendbar

OBERFLÄCHE

verchromt

ABMESSUNG

465/765 mm

AUSSCHREIBUNGSTEXT

KEUCO PLAN CARE Winkelgriff 90° 34906010306
rechts und links verwendbar
hochglanzverchromter 90° Winkelgriff in ästhetischem,
funktionalem und ergonomischem Design,
speziell für den WC-Bereich
als Hilfe zum Festhalten, Abstützen und Aufrichten
bis 115 kg belastbar, antistatisch, leicht zu reinigen
Außenmaß 465/765 mm
Rohrdurchmesser 33 mm, 3 Rosetten Durchmesser 82 mm
waagrechtes Achsmaß 300 mm, Gesamtbreite 465 mm,
senkrecht Achsmaß 682 mm, Gesamthöhe 765 mm
Ausladung 90 mm, Wandabstand 57 mm
Der Winkelgriff wird verdeckt angebracht.

Im Lieferumfang enthalten:
3x Befestigungs-Set 1 Art.-Nr. 34990000100 (je 1 x pro Wandbefestigung)

Der Griff ist Bauart geprüft

Weitere Befestigungs-Sets
(je nach Ankergrund/Mauerwerk):
3 x Befestigungs-Set 4 (Art.-Nr. 34990000200) oder
3 x Befestigungs-Set 7 (Art.-Nr. 34993000200)