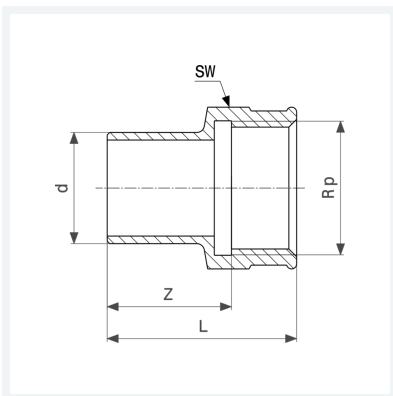




Einsteckstück
- Einsteckende, Rp-Gewinde
Ausstattung
Mehrkant
Modell 94246G

Artikel 131 838



Eigenschaften

Rohraußendurchmesser	d	28
Innengewinde zylindrisch	Rp	¾
Z-Maß	Z	24 mm
Länge	L	41 mm
Schlüsselweite	SW	31 mm
Gewicht	65,2 g	
Volumen	82,88 cm ³	
Werkstoff	Rotguss	